

Stekebord Metos Futura HD

150L 400/3

Stekebordet Metos Futura HD 150L er beregnet for krevende bruk i storkjøkken. Stekebordet har motordrevet tippesfunksjon og står på 2 stødige sidevanger. Kontrollpanelet er montert på høyre vange. Tippesfunksjonen kan ikke brukes når lokket er lukket eller vannpåfylling pågår. Tømmevinkel for fullstendig tømning er 70° og størst tippesvinkel er 90°. Avstand fra gulv og opp til kanten av helletuten er 550 mm (ved tippesvinkel 68°)

Stekebordet er enkelt å rengjøre og har bra sikkerhetsegenskaper som gjør det enkelt i bruk. Bør festes/boltes i gulv. Aluminiumkjernen er omgitt av varmeelement som muliggjør rask oppvarming av stekebordet.

- 2 stekesoner med individuelle innstillinger
- temperaturområde: 50°C ... 250°C
- stekeflate 0,59 m², pannedybde 273 mm
- 3 stk. GN1/1 kantiner kan plasseres i bunnen av stekebordet
- balansert og isolert lokk
- helt og sømløs stekeflate av rustfritt stål
- doble vegger garanterer bra isolering
- hevet kontrollpanel for ergonomisk betjening
- elektromekanisk styring
- nødstoppbryter
- overopphetingsvern
- rustfri utførelse

Tilleggsutstyr - fabrikkmontert (pristillegg):

- vannpåfyllingskran (3757409)
- hånddusj (3756395)



Stekebord Metos Futura HD 150L 400/3

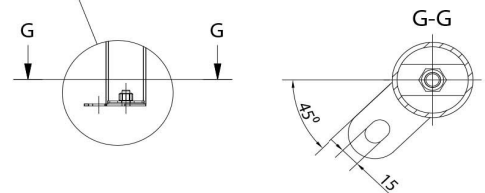
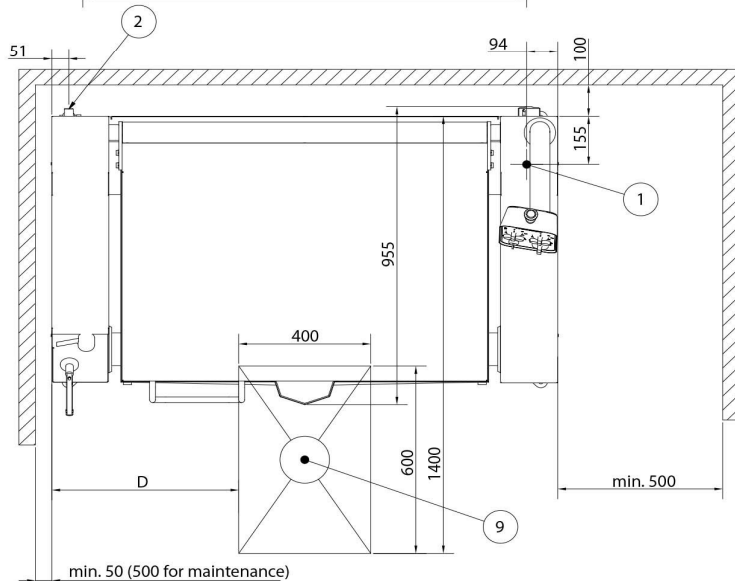
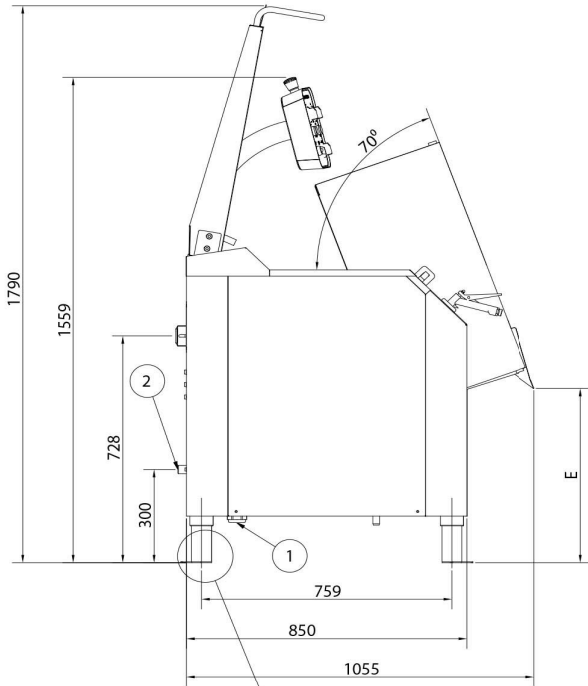
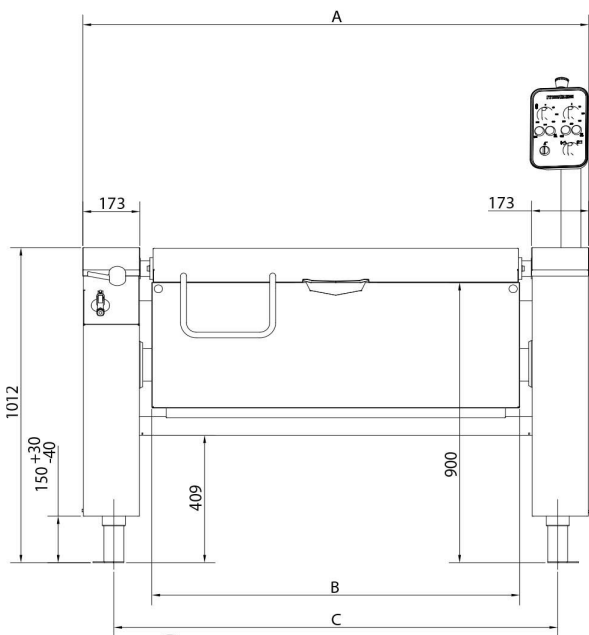
Produktkapasitet	150 liter
Bredde mm	1553
Dyp mm	955
Høyde mm	1559
Pakkevolum inkl. emballasje	2,56
Volumenhet	m ³
Pakkevolum	2,56 m ³
Lengde på forpakning	160
Bredde på forpakning	100
Høyde på forpakning	160
Forpakkingsstørrelse	cm
Transport mål (LxDxH)	160x100x160 cm
Netto vekt	360
Net weight with unit	360 kg
Bruttovekt	386
Vekt inkl. emballasje	386 kg
Vektenhet	kg
Tilkoblingseffekt kW	27,6
Sikringsstørrelse A	50
Spenning V	400/230
Antall faser	3NPE
Frekvens Hz	50
Maks strømforbruk A	40
Beskyttelsesgrad (IP)	X4
Kaldt vann diam.	3/4
Kaldt vann, min trykk kPa	20
Kaldt vann, maks trykk kPa	800
HACCP-tilkobling	NO
Varmeavgivelse, sensitiv W	12420

Stekebord Metos Futura HD 150L 400/3

Varmeavgivelse, latent W	11040
Strømtype	elektrisk
Driftstype	Elektromekanisk
Rengjøring	Håndvask
Materialtype overflate	Rustfritt stål
Tippbar	Elektrisk
Temperaturføler	Nei
Oljefiltrering	Nei
Timer	Nei



METOS FUTURA HD



2. G3/4 male, one-way valve must be fitted.
Valve not included in delivery.

Metos	A	B	C	D	E
Futura HD 100	1208	790	1020	404	570
Futura HD 150	1533	1115	1345	567	560
Futura HD 200	1858	1440	1670	730	554