

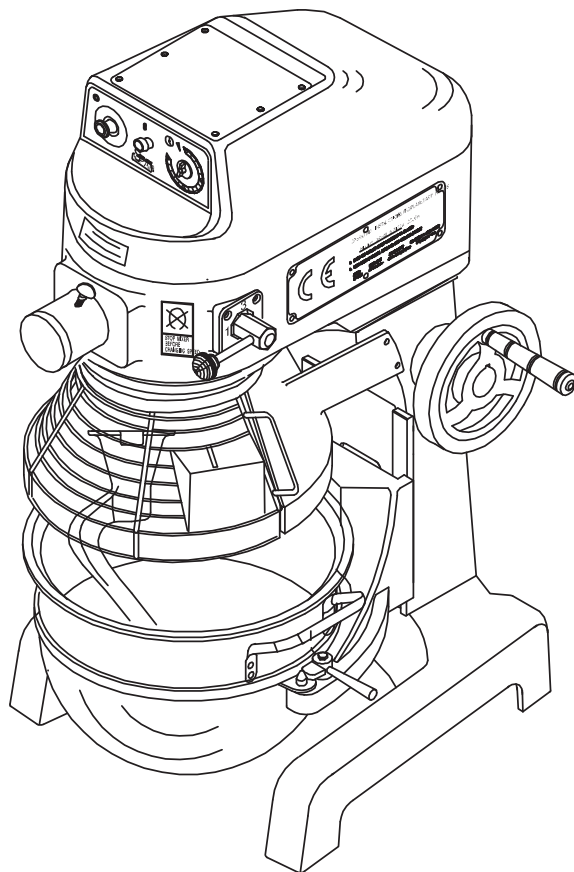
# metos

Blandingsmaskin Metos  
med löstagbar säkerhetskärm  
SP-30A-F, SP-30HA-F, SP-40A-F, SP40AH-F, SP-60A-F, SP-60AH-F  
4035031, 4025036, 4025041, 4025043, 4025047, 4025049

---

## Installations- och bruksanvisning

---



---

Rev.: 1.0

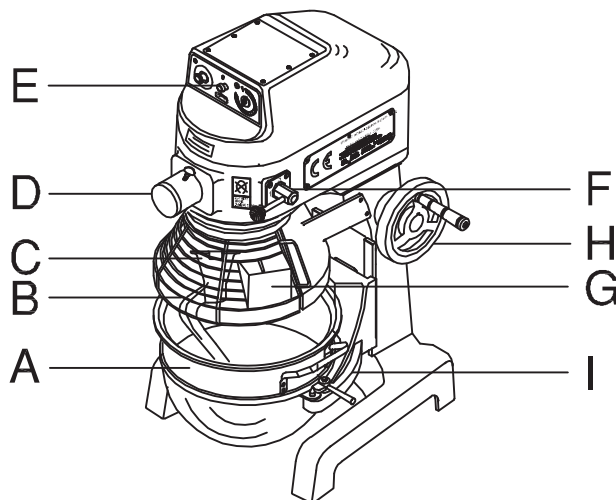
Översättning av de ursprungliga anvisningarna

# INNEHÅLLSFÖRTECKNING

1.	Allmänt.....	3
2.	Montering.....	3
2.1	Placering.....	3
2.2	Elanslutning.....	3
3.	Säkerhetsanvisningar.....	4
4.	Användning.....	4
4.1	Val av verktyg.....	4
4.2	Montering av kitteln.....	5
4.3	Montering av verktyg.....	5
4.4	Val av hastighet.....	5
4.5	Kapacitet.....	6
4.6	Kontrollpanel.....	6
4.6.1	Drift med timer.....	6
4.7.1	Manualdrift.....	7
4.8	Säkerhetsskärm.....	7
4.8.1	Öppning och stängning.....	7
4.8.1	Löstagning och fästning.....	7
5.	Underhåll.....	8
6.	Tillbehör - Modeller A.....	8
6.1	Montering av tillbehör.....	8
7.	Service.....	9
8.	Felsökningstabell.....	9
9.	Tekniska uppgifter.....	10

## 1. Allmänt

SP-30A, SP-30AH, SP-40A, SP-40AH, SP60A, SP-60AH är visp- och blandingsmaskiner för professionella kök. Maskinen fästas direkt på golvet. Maskinerna har 3 blandingshastigheter (99/176/320 r.p.m.) och manuell kittellyft.



- a) Kittel
- b) Löstagbar säkerhetshärm
- c) Planetaxel
- d) Hjälpdrag för extra tillbehör (option)
- e) Kontrollpanel
- f) Hastighetsregulator
- g) Kryddinmatningstunnel
- h) Handtag kittellyft
- i) Kittelvagga

Tilläggsutrustning för maskiner med hjälpdrag:

Grönsaksskärare V99S och köttkvarn VH-12.

## 2. Montering

### 2.1 Placering

Ställ blandaren direkt på ett fast, plant golv. Blandaren fästas med L45 mm 3/8" bultar genom hålen i benen.

### 2.2 Elanslutning



Innan maskinen ansluts till nätet skall spänning och frekvens kontrolleras, så att den överensstämmer med uppgifterna på typskylten som finns på bakre sidan av maskinen.

Anslutning till ström skall ske genom en arbetsbrytare anpassad till maskinens stöm- och effektförbrukning. Kontakternas öppning bör vara minst 3 mm. Om elkabeln skadats bör den bytas ut av en godkänd tekniker. Kontakten bör vara av typ: HO5-RNF eller högre samt vara anpassad för 0,5 kW. Maskinen skall koplas till jordat uttag.

### 3. Säkerhetsanvisningar

Blandningsmaskinerna är avsedda för framställning av produkter, som under bearbetningsprocessen inte löser reaktioner eller frigör ämnen som kan vara skadliga för användaren.



Användning av blandaren för andra ändamål är förbjudet.

Om blandaren är försedd med hjälputtag, får endast tillverkarens originala tillägsutrustning användas.



Innan maskinen startas, se till att kittel och verktyg är korrekt monterade samt att säkerhetsgallret är på plats.



Det kan medföra kroppsskada om händerna eller verktyg sticks ned i kitteln medan blandaren är igång.



Om blandaren inte fungerar ordentlig, bör apparaten stoppas med Nödstoppknappen och kopplas ur elnätet.



Försäkra innan rengöring eller service att apparaten inte är kopplad till elnätet.

### 4. Användning

Maskinen bör användas enligt de givna anvisningar.

Om motorn går upp eller bandremmen slirar, stoppa maskinen omedelbart och minska mixmängden.

Skador på maskinen orsakade av felaktig hantering täcks ej av garantin.

Maskinen är utrustad med ett säkerhetsgaller monterad med en mikrobrytar som gör att maskinen ej kan startas om gallret inte är på plats eller om kittels inte lyfts till rätt position.

Efter eventuellt strömavbrott måste maskinen startas manuellt genom att trycka på startknappen.

#### 4.1 Val av verktyg



SPADE

stabila produkter såsom kaksmet, tårtyllningar, o.dyl



DEGKROK

tyngre produkter såsom bröddeg



VISP

lätta produkter såsom vispgrädde, majonäs, äggvita och dylikt

## 4.2 Montering av kitteln

Då kittelhållaren är sänkt, placera vertyget i kitteln och placera kitteln i kittelhållaren.

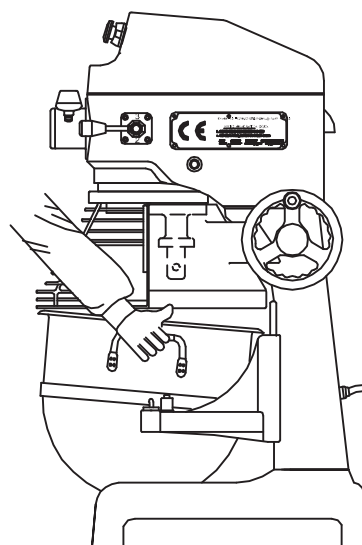
- låspiggen på baksidan av kitteln passas in i hålet på vaggan
- de två hålen på kittelhandtagen passar in i piggarna på kittelhållaren
- hakarna som låser kitteln

Kontrollera att kitteln är placerad rätt innan hakarna som låser kitteln fästs.

Sätt skyddsgallret på plats på kitteln.

Lyft upp kitteln.

Blandaren startar först då kitteln är lyft och skyddsgallret är på plats.



## 4.3 Montering av verktyg

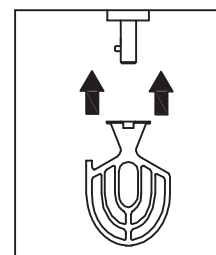
Vrid skyddsgallret till vänster utan att använda för mycket kraft. Användning av våld kan skada skyddsgallrets fjäderlås och mikrobrytaren.

Fäst verktyget på blandingsaxeln först när kittellyftets handtag är i nedre läget.

Skjut bajonettfattningen på verktyget upp på drivaxeln och vrid med-sols för att haka loss.

Verktyget bör monteras innan kitteln fylls.

Vergtyget bör alltid rotera medurs, kontakta service om verktyget roterar moturs.



## 4.4 Val av hastighet



Innan hastigheten ändras, skall maskinen ALLTID stoppas.

Välj hastighet med hastighetsregulator (F) och starta apparaten med hjälp av den gröna startknappen. Starta blandningen på längsta hastighet och öka stegvis hastighet till den önskad hastighet.

Rekommenderade hastigheter för de olika verktygen.

Visp	1	2	3	→
Spade	→			
Degkrok	→			

## 4.5 Kapacitet

Max. kaspacitetstabellen är normativ, då mjölkvalitet och vätskans temperatur påverkar degens konsistens..

Om man önskar utnyttja blandarens max. kapacitet används den beräknade AR till att bestämma mängden av torrs substans och vätska i degen..

AR = absorption Ratio (%AR) vätska % torrs substans.

Ex.: ett grundrecept innehåller 1 kg torrs substans och 0,4 kg vätska

$$\text{Detta ger AR} = \frac{0,4 \text{ kg} \times 100}{1 \text{ kg}} = 40\%$$

Om man önskar utnyttja blandarens max. kapacitet används den beräknade AR=40% till att bestämma mängden av torrs substans och vätska i degen:

Om en blandare på 19 liter används och en deg med AR = 40% skall knådas är max. kapaciteten 4,1 kg.

Nu beräknas vikten av torrs substans i denna deg:

$$\text{Torrs substans} = \frac{\text{Max. kapacitet} \times 100}{\text{AR} + 100} = \frac{4,1 \text{ kg} \times 100}{40 + 100} = 2,93$$

$$\text{Vätskans vikt} = 4,1 \text{ kg} - 2,93 \text{ kg} = 1,17 \text{ kg}$$

	Vispgrädde	Äggvita *	Potatismos	Deg AR40%	Deg AR50%	Deg AR60%
SP-100	1,9 l	0,46 l	3,6 kg	2,26 kg	2,25 kg	5,7 kg
SP-200	3,8 l	0,9 l	6,8 kg	4,1 kg	4,5 kg	11,4 kg
SP-30	5,7 l	1,4 l	10,4 kg	7,3 kg	11,4 kg	20,4 kg
SP-40	8,6	1,6 l	13,6 kg	13,6 kg	14,5 kg	27,3 kg
SP-60	11,6	2,1 l	18,2 kg	27,2 kg	36,3 kg	36,3 kg
SP-80	15,1	1,9 l	22,7 kg	18,2 kg		36,3 kg

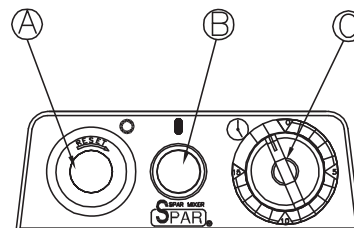
## 4.6 Kontrollpanel

A Röd Nödstopps knapp

B Grön Start knapp

C Timer

Timern stoppar blandningen automatiskt när den inställda blandningstid är slut. Blandningstiden kan också regleras manuellt.



Ställ blandningstid med timern eller manuellt innan blandaren startas. Apparaten fungerar inte i 0 läget.

### 4.6.1 Drift med timer

Ställ in blandningstiden genom att timevredet till önskad position. Om blandningstiden är under än 5 minuter, vrid då vredet först över 5 minuters märket och sedan tillbaka till önskad tid. När blandaren är igång, kan den stoppas genom att trycka på nödstopppappen.

### 4.7.1 Manualdrift

För manuell blandningstid, stäng av timern genom att vrida vredet motsols till det gröna märket ON.

Starta maskinen genom att trycka på START och stoppa maskinen genom att trycka på STOP.

Starta blandningen på längsta hastighet och öka hastighet till den önskade hastigheten.



Innan hastigheten ändras, skall maskinen ALLTID stoppas.

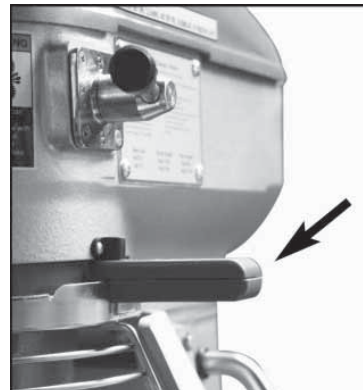
## 4.8 Säkerhetsskärm

Säkerhetsskärmen är löstagbar och den kan rengöras i diskmaskinen.

### 4.8.1 Öppning och stängning

För att öppna skärmen, grip handtaget och vänd skärmen medsols. (A)

Skärmen stängs genom att vända den motsols (B)



Blandaren startar inte innan säkerhetsskärmen är ordentligt stängd och låst

### 4.8.1 Löstagning och fästning

Försäkra innan skärmen lossas eller fästs att kitteln är i nedre läget och att inget blandningsverktyg är fäst i apparaten.

För att lossa skärmen, vrid i sär skärmens tvådelade handtag; övre delen motsols och nedre delen medsols. (C)

Då handtagets delar pekar i olika riktningar, håll fortfarande i nedredelen och vrid skärmen samtidigt medsols tills skärmen lossnar. (D).



## 5. Underhåll

Vid normal användning kräver blandaren inte mer daglig service än tillräcklig rengöring. Metallrören som kittelhållaren glider på skall smörjas regelbundet.



Försäkra innan rengöring, att blandaren inte är avkopplad till elnätet. Dra ur stickkontakten

Maskinen bör rengöras dagligen eller efter användning. Rengöring bör göras med en mjuk borste och rent vatten. Starka rengöringsmedel skall användas med försiktighet, eftersom de löser fett och olja från insmorda delar. Slipande medel får inte användas.



Spolning med vattenslang eller trycktvätt är förbjudet, eftersom vattenstänk kan tränga in i maskinens elektriska delar och orsaka fara.

Rengör motorns ventilationsgaller, blockerad ventilation orsakar motor överhettning.

Det är mycket viktigt att kittelhållarna, drivaxeln där man fäster verktygen samt verktygens motsvarande håligheter är noggrant rengjorda. Intorkad smuts kan leda till att verktygen ej kan fästas ordentlig, att kitteln ej fästs ordentlig och detta i sin tur leder till felfungerande maskin.



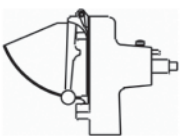
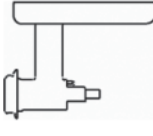
Verktyg diskas med borste i med vanligt diskmedelvatten. Diskmedel för diskmaskiner kan förstöra verktygens ytbehandling.

Kitteln och säkerhetsskärm kan diskas i diskmaskin.

Blandaren skall ses över regelbundet. Elkabeln och fästbultarna bör kontrolleras och bytas vid behov årligen av en behörig tekniker eller elektriker.

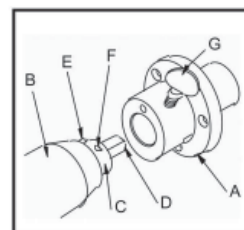
## 6. Tillbehör - Modeller A

Enbart för modeller som har kraftuttaget för tillbehör

Rekommenderade hastigheter för tilläggsutrustning			
	1	2	3
V99S	→	→	
VH-12	→	→	
	<b>V99S</b> Med 8 olika knivar som skär, strimlar eller maler grönsaker, frukt, nötter och ost		 <b>VH-12</b> Köttkvarn för malande av kött och fisk

### 6.1 Montering av tillbehör

Vid montering av tillbehör på hjälputtaget A, smörj drivaxeln D med livsmedelssäkert fett (ej matfett). Lossa tumskruven G och skjut in skaftet på tillbehöret i kraftuttagets hålighet. Vrid tillbehöret så att styrpiggen passar in i motsvarande hål i kraftuttaget. Dra åt tumskruven.







OBS. Tillbehör till kraftuttaget får ej monteras då maskinen är igång. Tillbehör till kraftuttaget får ej användas samtidigt som maskinen blandar eller vispar.

Kontrollera att tillbehöret sitter fast, innan blandaren startas. Välj korrekt hastighet genom att vrida reglaget.

## 7. Service

Maskinen skall ses över regelbundet för att den skall bibehålla en hög presentationskapacitet. Maskinen skall rengöras regelbundet och mellanrören som kittelhållaren glider på skall smörjas regelbundet. Dessutom skall det årligen kontrolleras att bultarna är ordentligt fästa samt att säkerhetsgallret är intakt och sitter fast. Elkabeln skall kontrolleras och bytas vid behov. Drinremmen skall kontrolleras och bytas vid behov.

Används maskinen mycket intensivt, skall ovanstående utföras oftare än årligen.

Service på apparaten får endast utföras av behörig yrkespersonal.



Innan underhåll och service skall stickkontakten kopplas ur vägguttaget.

## 8. Felsökningstabell

Fel	Ursak och åtgärd
Ingen ström till blandaren	Blandaren ej kopplad till vägguttag eller ej igångsatt Stickkontakten felkopplad - dra om kablarna i stickkontakten Kabeln trasig - byt kabel Brytaren skadat - byt mikrobrytaren
Blandaren arbetar inte	Blandaren går ej om gallret är öppet Blandaren går enbart med timern inställd eller i manuell läge Remmen skadad eller trasigt - byt rem Blandaren jobbar ej om växeln inte är ilagd
Blandaren låter illa	Kittel och verktyg skall vara rätt monterade Står blandaren instabilt, låter den illa Byt utslitna lager Byt utsliten eller trasig växellåd.
Motorn tappar kraft	Kitteln är överbelastad - minska degmängd Växeln trasig eller skadad - byt rem Trasig växelförare - byt växelförare
Motorn överhettad	Kontrollera kapacitet samt hastighet Strömstyrka måste överensstämma med det som anges på typskylten.
Olja upptäcks på planetaxeln	Utsliten packbox - byt packbox .



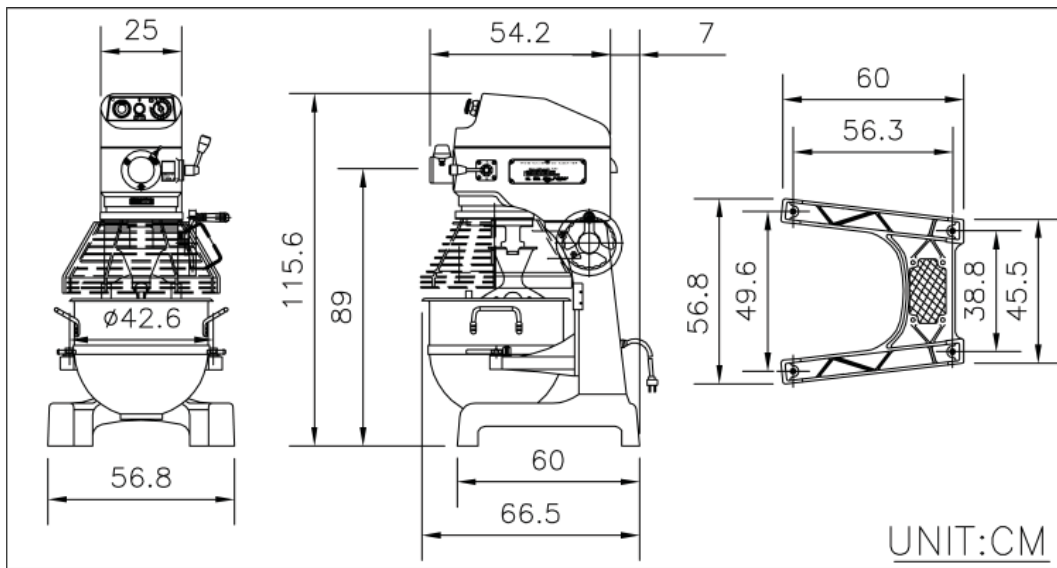
OVANSTÅENDE ÅTGÄRDER SAMT ALL ANNAN SERVICE OCH UNDERHÅLL FÅR ENDAST UTFÖRAS AV BEHÖRIG GODKÄND TEKNIKER ELLER ELEKTRIKER.



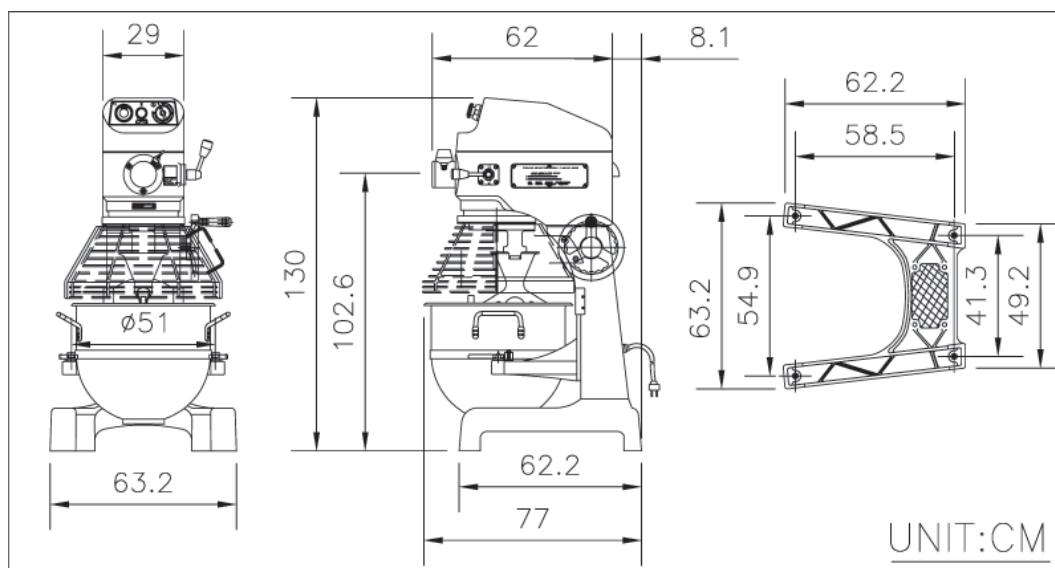
BLANDAREN SKALL KOPPLAS AV UR VÄGGUTTAGET INNAN SERVICE ELLER RENGÖRING UTFÖRES.

## 9. Tekniska uppgifter

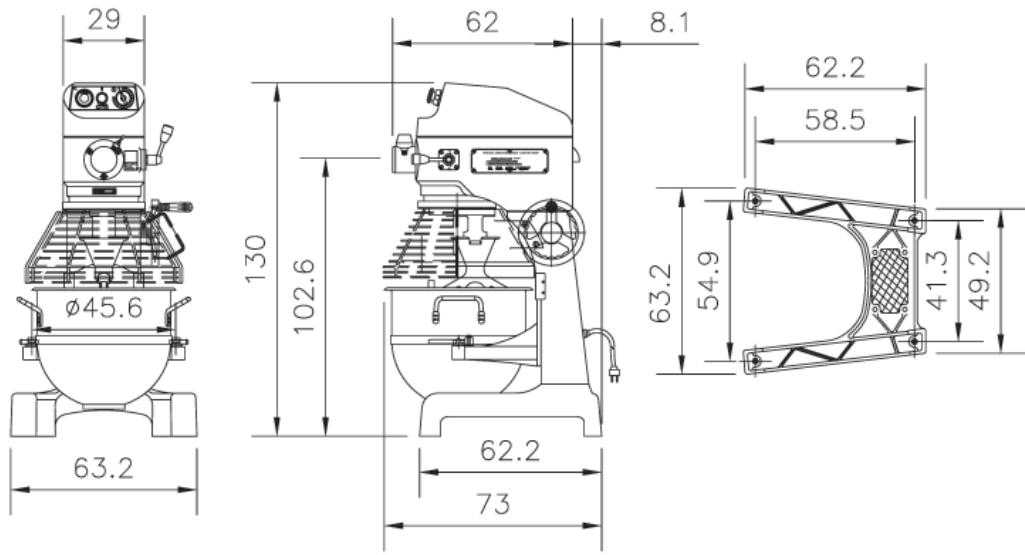
	SP-30	SP-40	SP-60
Kittelstorlek	28 l	38 l	57 l
B-utrustning	20/30ACC	20/40 ACC	30/60 ACC
Elanslutning	400 3~ 50 Hz 10A	400 3~ 50 Hz 10A	400 3~ 50 Hz 16A
Effekt	0,75 kW	1,117 kW	1,863 kW
Vikt	200 kg	265 kg	300 kg
Dimensioner	B 568 x L 665 x H 1156 mm	B 632 x L 730 x H 1300 mm	B 632 x L 770 x H 1300 mm



SP-30



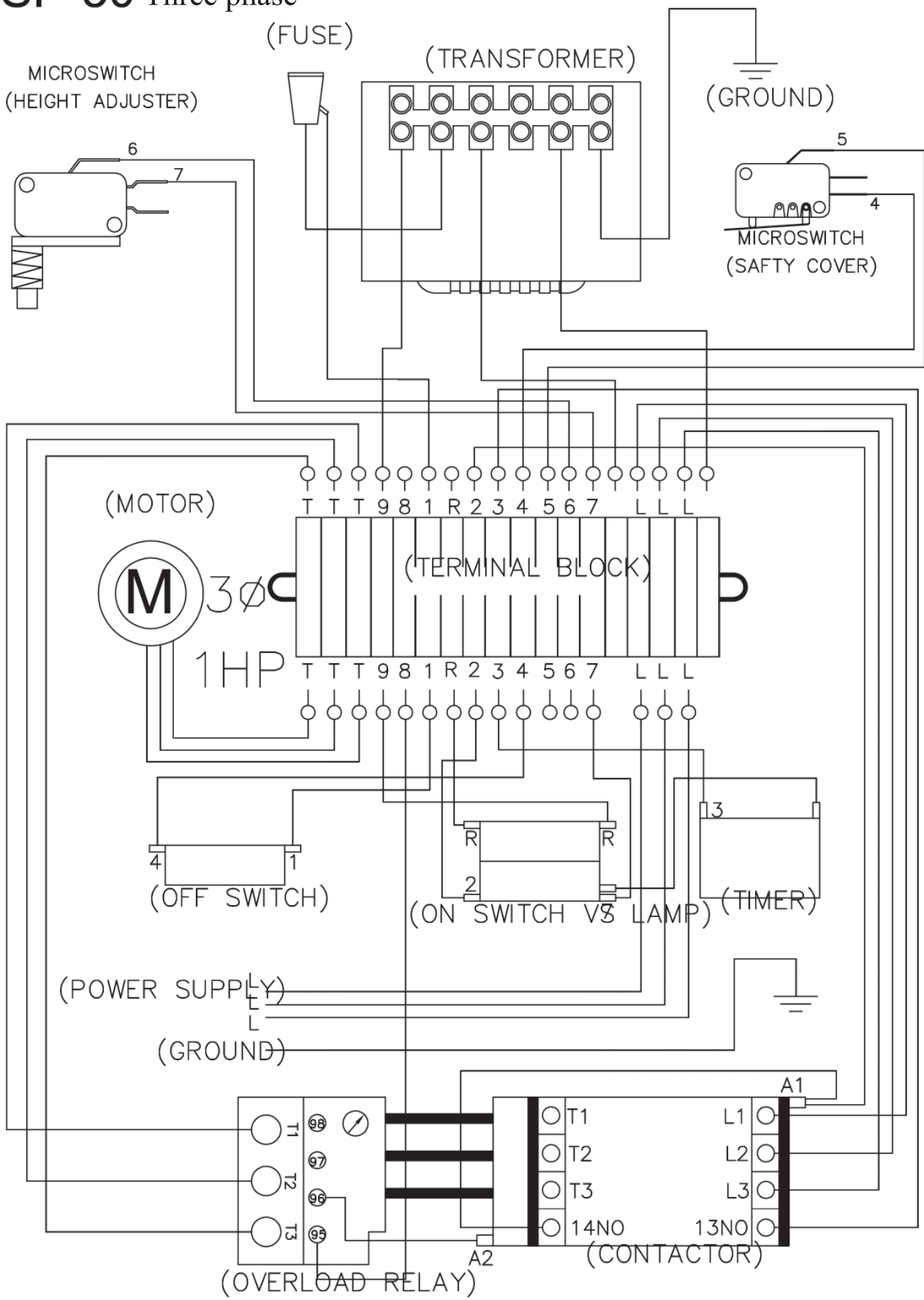
SP-40



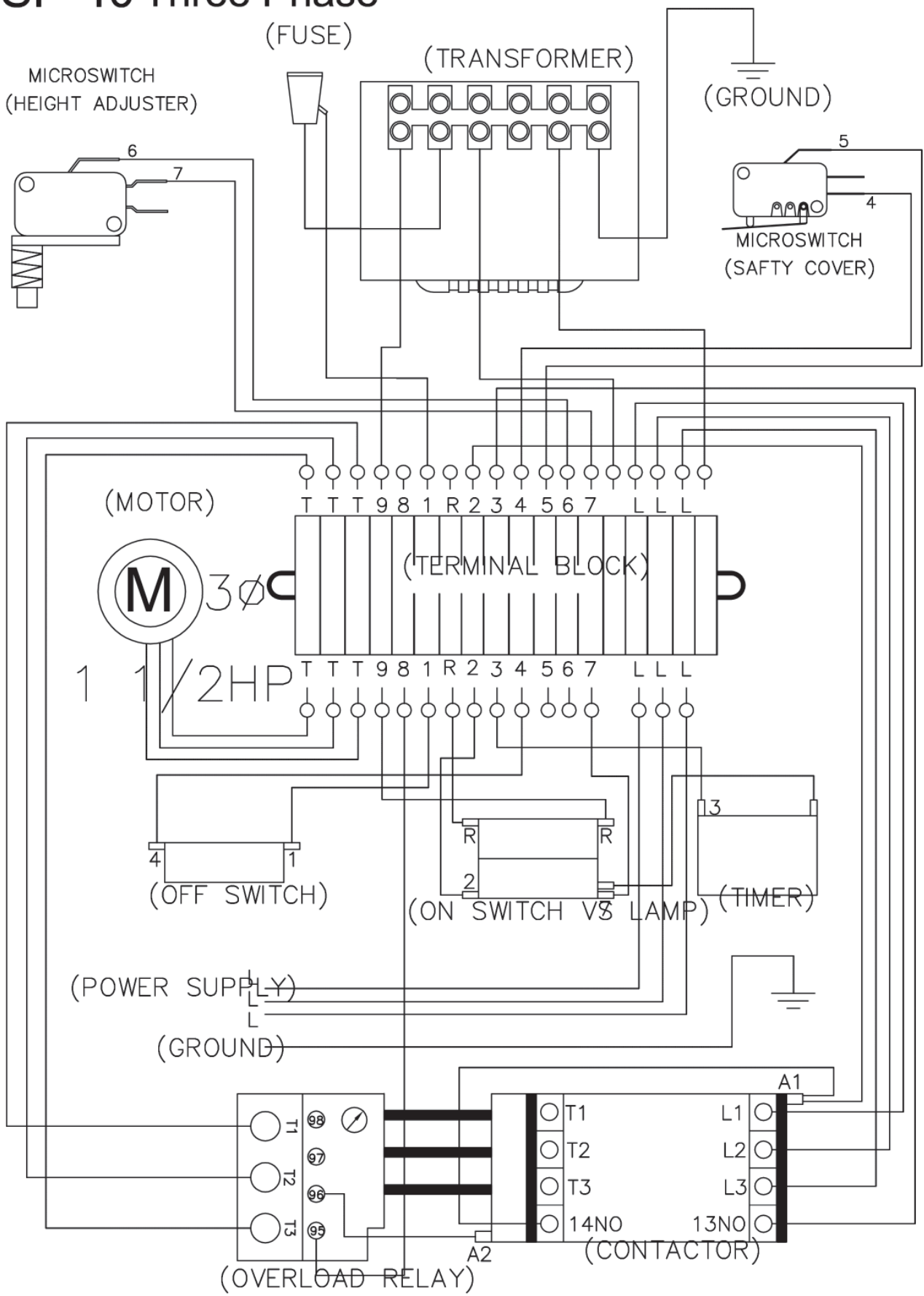
SP-60



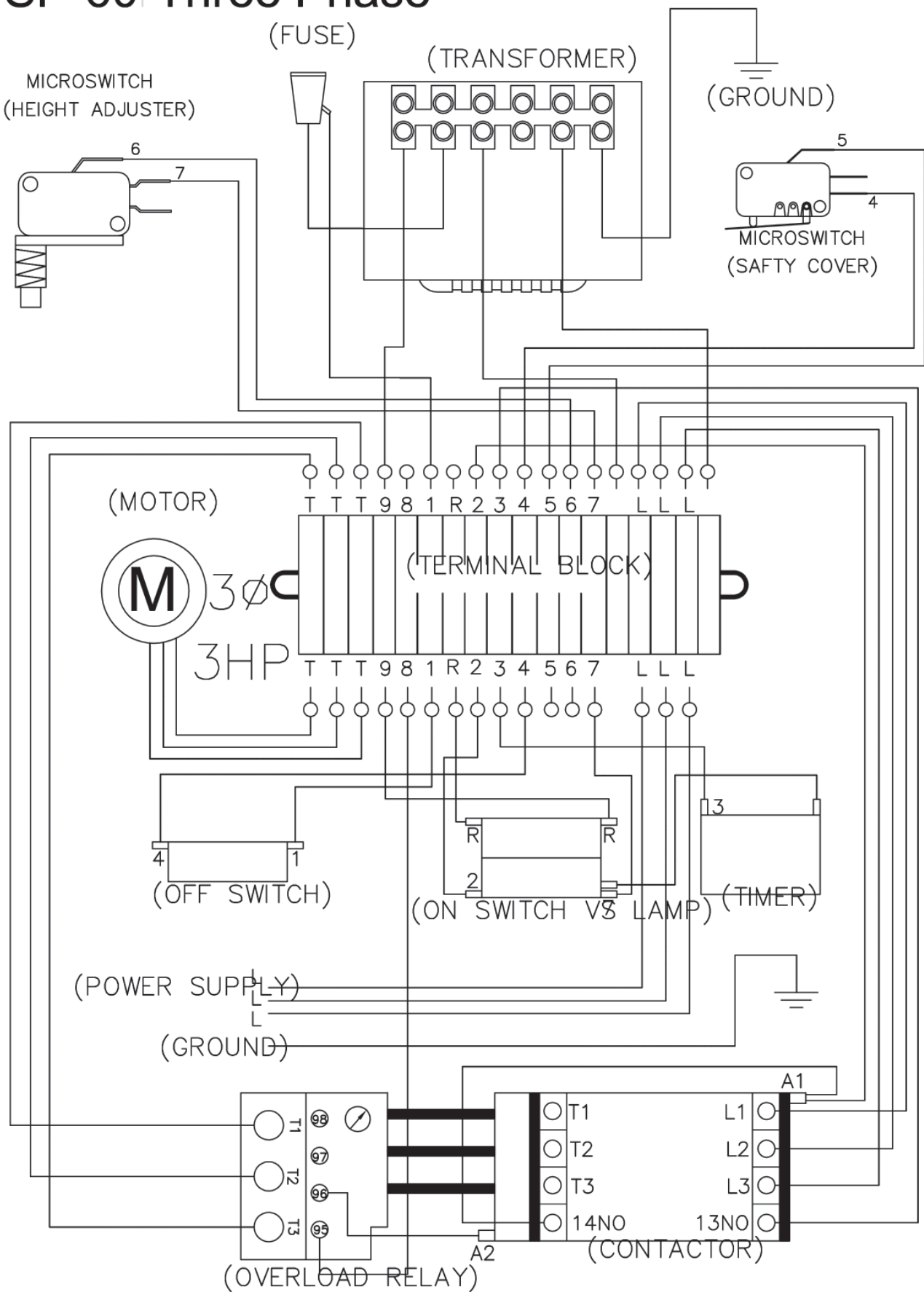
# SP-30 Three phase



# SP-40 Three Phase



# SP-60 Three Phase





Den överkorsade soptunnan på hjul betyder att inom EU måste produkten vid slutet av dess livslängd föras till en separat sopuppsamling.

Detta gäller inte bara denna enhet utan även alla tillbehör som är märkta med denna symbol. Kasta inte dessa produkter med det vanliga hushållsavfallet.