

## Vesijakelin Metos Drop-In WD

Kalusteeseen upotettava drop-in malli. Tehokas kylmäkone

- mekaaninen hana
- kannessa viemärointi
- toimitus ei sisällä liitintää hanan ja kylmäkoneen välille



## Vesijakelin Metos Drop-In WD

Tuotteen kapasiteetti	60 litraa / tunti
Tuotteen leveys mm	330
Tuotteen syvyys mm	400
Tuotteen korkeus mm	15
Pakkauksen tilavuus	0,108
Tilavuuden yksikkö	m <sup>3</sup>
Pakkauksen tilavuus	0,108 m <sup>3</sup>
Pakkauksen leveys	49
Pakkauksen syvyys	55
Pakkauksen korkeus	40
Pakkausmitan yksikkö	cm
Pakkauksen mitat (LxSxK)	49x55x40 cm
Nettopaino	28
Nettopaino	28 kg
Bruttopaino	30
Pakkauksen paino	30 kg
Painon yksikkö	kg
Liitäntäteho kW	0,56
Sulakkeen koko A	10
Liitäntäjännite V	230
Vaiheiden määrä	1NPE
Taajuus Hz	50
Käynnistysvirta A	2,4
IP-luokitus	43
Sähköjohdon pituus mm	3200
Sähköliitännän valmius	Pistoke
Kylmävesiliitännän halkaisija	R1/2"
Maksimipaine kylmä vesi kPa	500
Viemäröinnin halkaisija	R1/2"

## Vesijakelin Metos Drop-In WD

Jäähdytyskapasiteetti W	330
Kylmäaine	R290
Kylmäaineen täyttömäärä g	60

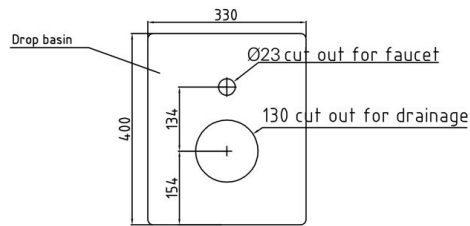
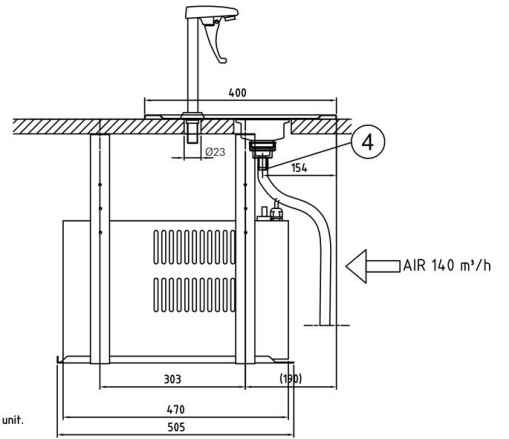
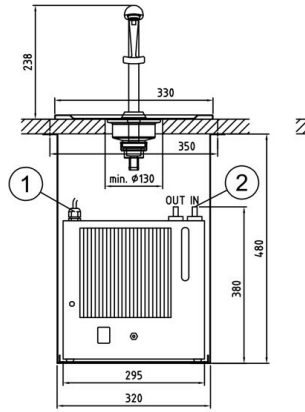
**Installation on top of the table**

**Drop-in Water dispenser  
Metos D-IWD mechanical**

When constructing the counter, an opening for the connection cable must be considered. The opening must be at least the size of a plug (diameter min. 40 mm). In addition, the edges of the opening must be finished to make sure that the connection cable is not damaged by rubbing against the opening edge.

The counter, where drop-in units are installed, must be damp-proof and strong enough to bear the appliance weight.

Net weight:  
D-IWD 28 kg



The holes to the table for fastening the faucet and drainage.

- ① Electric connection: 230V, 1~, 0,5kW, 10A  
The length of the connection cable is 3,2 m
- ② Cold water connection: R1/2", max 500 kPa
- ④ Drain: Connection for hose with 18 mm inner diameter. Hose not included in the delivery.

*This document may not be copied in part or in whole by any process nor passed on to a third party without the written permission of the owner Metos Oy Ab.*