

# Vesijakelin Metos Drop-In WD-E2

2-puolinen kalusteeseen upotettava drop-in malli. Tehokas kylmäkone

- kaksi elektronista hanaa
- kannessa viemäröinti
- toimitus ei sisällä liitintää hanan ja kylmäkoneen välille



## Vesijakelin Metos Drop-In WD-E2

|                               |                                |
|-------------------------------|--------------------------------|
| Tuotteen kapasiteetti         | 60 litraa / tunti              |
| Tuotteen leveys mm            | 330                            |
| Tuotteen syvyys mm            | 640                            |
| Tuotteen korkeus mm           | 15                             |
| Pakkauksen tilavuus           | 0,11                           |
| Tilavuuden yksikkö            | m <sup>3</sup>                 |
| Pakkauksen tilavuus           | 0,11 m <sup>3</sup>            |
| Pakkauksen leveys             | 50                             |
| Pakkauksen syvyys             | 55                             |
| Pakkauksen korkeus            | 40                             |
| Pakkausmitan yksikkö          | cm                             |
| Pakkauksen mitat (LxSxK)      | 50x55x40 cm                    |
| Nettopaino                    | 30                             |
| Nettopaino                    | 30 kg                          |
| Bruttopaino                   | 31                             |
| Pakkauksen paino              | 31 kg                          |
| Painon yksikkö                | kg                             |
| Liitäntäteho kW               | 0,5                            |
| Sulakkeen koko A              | 10                             |
| Liitäntäjännite V             | 230                            |
| Vaiheiden määrä               | 1NPE                           |
| Taajuus Hz                    | 50                             |
| Käynnistysvirta A             | 2,2                            |
| IP-luokitus                   | 43                             |
| Sähköjohdon pituus mm         | 3200                           |
| Sähköliitännän valmius        | Pistoke                        |
| Lisähuomio (sähkö)            | 2xEL.hana,puolikiinteä,1N,230V |
| Kylmävesiliitännän halkaisija | R1/2"                          |
| Maksimipaine kylmä vesi kPa   | 500                            |

## Vesijakelin Metos Drop-In WD-E2

|                           |       |
|---------------------------|-------|
| Viemäröinnin halkaisija   | R1/2" |
| Kylmäaine                 | R290  |
| Kylmäaineen täyttömäärä g | 60    |

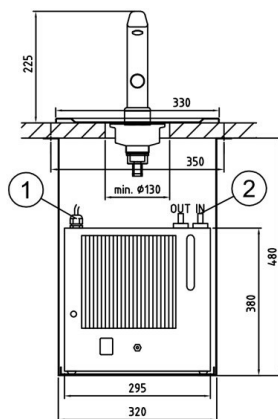
**Installation on top of the table**

**Drop-in Water dispenser  
Metos D-I WD-E-2 electrical**

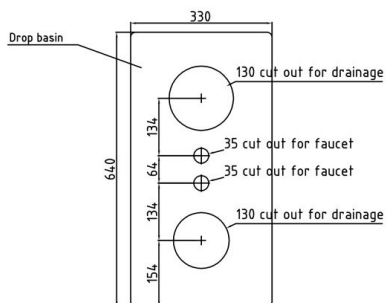
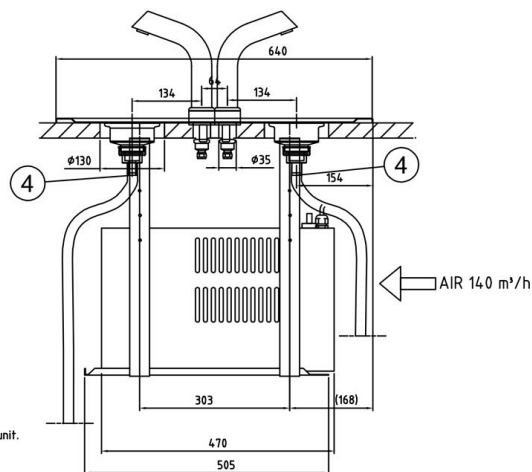
When constructing the counter, an opening for the connection cable must be considered. The opening must be at least the size of a plug (diameter min. 40 mm). In addition, the edges of the opening must be finished to make sure that the connection cable is not damaged by rubbing against the opening edge.

The counter, where drop-in units are installed, must be damp-proof and strong enough to bear the appliance weight.

Net weight:  
D-I WD-E-2 30 kg



Cooling unit can also be set inside the buffet unit.  
Make sure of good ventilation.



The holes to the table for fastening the faucet and drainage.

The electrical box of the electronic faucet has to be fixed inside the counter. Please note the water connection which is connected to the electrical box.

- ① Electric connection: 230V, 1~, 0,5kW, 10A  
The length of the connection cable is 3,2 m.
- ② Cold water connection: R1/2", max 500 kPa
- ④ Drain: Connection for hose with 18 mm inner diameter.  
Hose not included in the delivery.