

## Tallriksdispenser Metos Drop-In PD 2x270

Två tallrik cylinder, kapacitet cirka 130 tallriker. Max. diameter av tallrik 270 mm

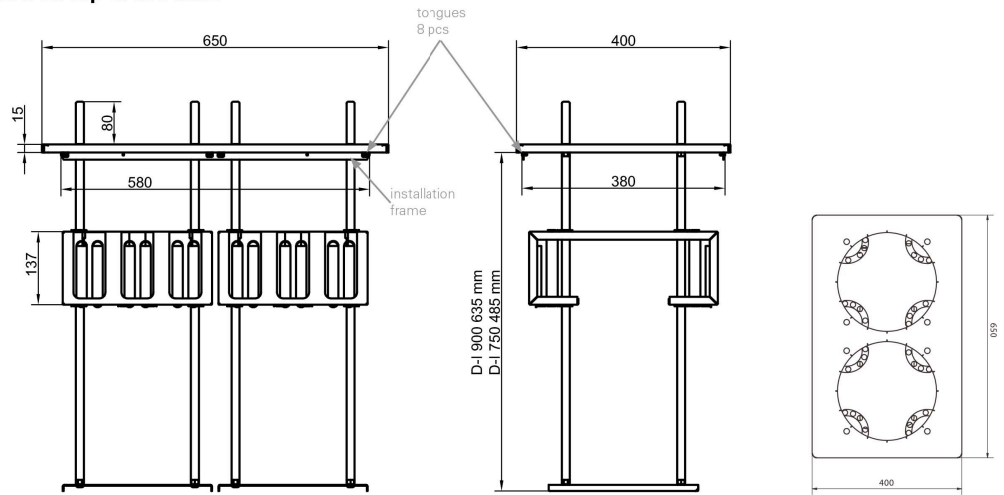
- justerbar fjäderkraft, lätt att justera
- i möbeln infällbar modell utan yttre fodring
- hål diameter 388mm x 585mm
- rekommenderad möbelhöjd 900 mm
- dispensers topp 15 mm ovanför möbelytan Tillbehör:
- justerings pinnor



## Tallriksdispenser Metos Drop-In PD 2x270

Produktkapasitet	ca. 130 tallrikar
Bredd mm	400
Djup mm	650
Höjd mm	650
Paketvolym	0,264
Volymenthet	m <sup>3</sup>
Paketvolym	0,264 m <sup>3</sup>
Längd på förpackning	51
Bredd på förpackning	70
Höjd på förpackning	74
Förpackningsstorlek	cm
Dimensioner på förpackning (LxBxH)	51x70x74 cm
Nettovikt	18
Nettovikt med ental	18 kg
Bruttovikt	25
Vikt inkl. emballage	25 kg
Viktenhet	kg

**Installation on top of the table**

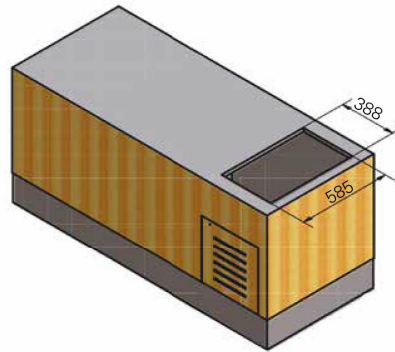


**Drop-in Plate dispenser  
Metos D-I PD 2x270 neutral**

The counter, where drop-in units are installed, must be damp-proof and strong enough to bear the appliance weight.

When installing neutral plate dispensers, an installation frame should be mounted in the drop-in opening before lowering the cylinders. Bend down the eight tongues of the installation frame and then mount the frame. The tongues set the frame in the opening correctly. After this the cylinders are lowered into the installation frame.

Net weight:  
D-I PD 2x270 40 kg



**D-I opening**

