

Tallerkendispenser Kvadrat Metos D-I Lpd-S 320 Nøytral

En tallerkensylindere, kapasitet ca. 60 tallerkener. Max. diameter av tallerken 320 mm

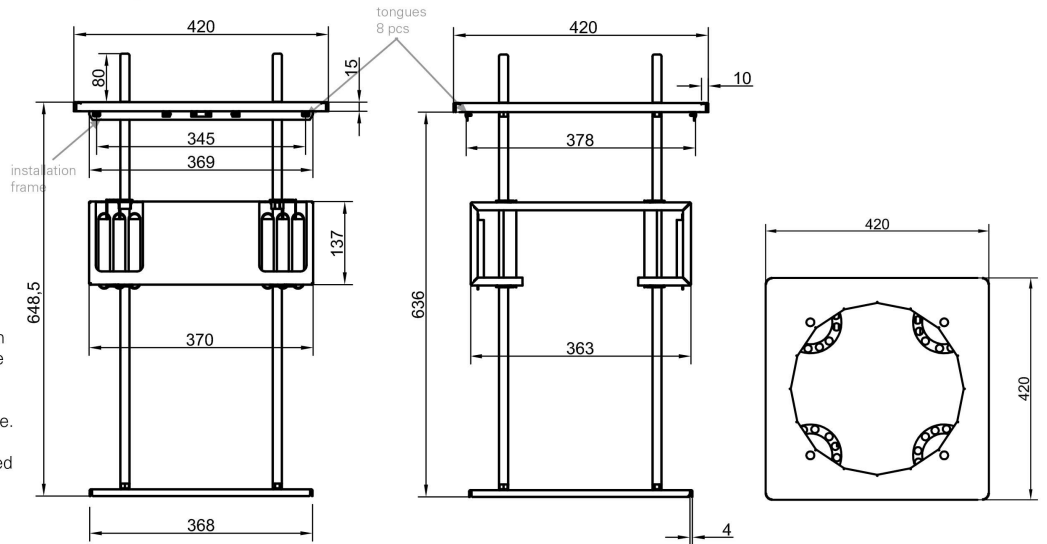
- justerbar fjærbelastning , lett å justere
- i møbelet, uttrekkbar modell uten ytre foring
- hull diameter 382mm x 382mm
- anbefalt møbelhøyde 900 mm
- dispensers topp 15 mm ovenfor møbeloverflaten tilbehør:
- justeringsspinner



Tallerkendispenser Kvadrat Metos D-I Lpd-S 320 Nøytral

Produktkapacitet	ca. 50 tallerker
Bredde mm	420
Dyp mm	420
Høyde mm	635
Pakkevolum inkl. emballasje	0,16
Volumenhet	m ³
Pakkevolum	0,16 m ³
Lengde på forpakning	45
Bredde på forpakning	48
Høyde på forpakning	74
Forpakkingsstørrelse	cm
Transport mål (LxDxH)	45x48x74 cm
Netto vekt	15
Net weight with unit	15 kg
Bruttovekt	21
Vekt inkl. emballasje	21 kg
Vektenhet	kg

Installation on top of the table



**Drop-in Plate dispenser
Metos D-I LPD-S 320 neutral**

The counter, where drop-in units are installed, must be damp-proof and strong enough to bear the appliance weight.

When installing neutral plate dispensers, an installation frame should be mounted in the drop-in opening before lowering the cylinders. Bend down the eight tongues of the installation frame and then mount the frame. The tongues set the frame in the opening correctly. After this the cylinders are lowered into the installation frame.

Net weight:
D-I LPD-S 320 40 kg

