

Tallerkendispenser Kvadrat

Metos D-I Lpd-S 320 Varm

Oppvarmede tallerkensylindere, effekt 0.35kW.

Temperaturreguleringsområde er 0 - +90°C

- kapasitet ca. 60 tallerkener
- max. diameter av tallerken 320 mm
- justerbar fjærbelastning , lett å justere
- i møbelet, uttrekkbar modell uten ytre foring
- hull diameter 382mm x 382mm
- anbefalt møbelhøyde 900 mm
- dispensers topp 15 mm ovenfor møbeloverflaten
- varmeenhet lett å reparere tilbehør:
- justeringspinner



Tallerkendispenser Kvadrat Metos D-I Lpd-S 320 Varm

Produktkapacitet	65 tallrikar
Bredde mm	420
Dyp mm	420
Høyde mm	720
Pakkevolum inkl. emballasje	0,16
Volumenhet	m ³
Pakkevolum	0,16 m ³
Lengde på forpakning	45
Bredde på forpakning	48
Høyde på forpakning	74
Forpakkingsstørrelse	cm
Transport mål (LxDxH)	45x48x74 cm
Netto vekt	40
Net weight with unit	40 kg
Bruttovekt	28
Vekt inkl. emballasje	28 kg
Vektenhet	kg
Tilkoblingseffekt kW	0,55
Sikringsstørrelse A	10
Spenning V	230
Antall faser	1NPE
Frekvens Hz	50/60
Maks strømforbruk A	2,4
Beskyttelsesgrad (IP)	20
Kabellengde mm	3200
Type elektrisk tilkobling	Stikkontakt

Installation on top of the table

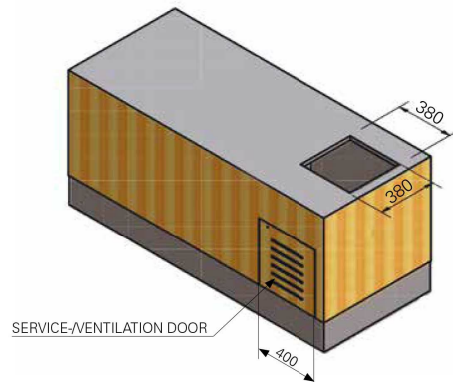
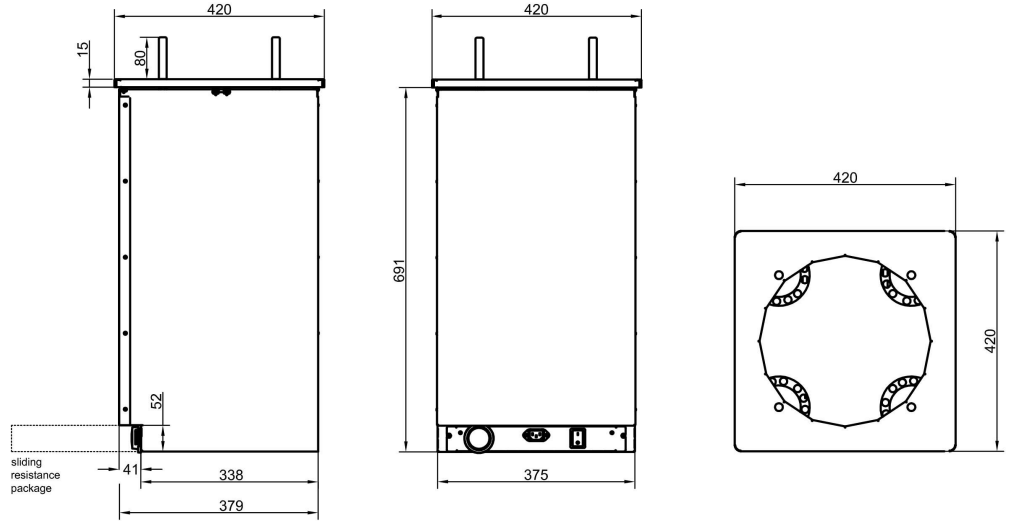
**Drop-in Plate dispenser
Metos D-I LPDW-S 320 heat**

Electric connection: 230V 1~ 0,7 kW 10A
The length of the connection cable is 3,2 m.

When constructing the counter, an opening for the connection cable must be considered. The opening must be at least the size of a plug (diameter min. 40 mm). In addition, the edges of the opening must be finished to make sure that the connection cable is not damaged by rubbing against the opening edge.

The counter, where drop-in units are installed, must be damp-proof and strong enough to bear the appliance weight.

Net weight:
D-I LPDW-S 320 25 kg



D-I opening

