

Vesijakelin Metos Drop-In WD-N

Kalusteeseen upotettava drop-in malli. Mekaaninen hana

- kannessa viemärointi
- neutraali laite ilman kylmäkonetta



Vesijakelin Metos Drop-In WD-N

Tuotteen kapasiteetti	60 litraa / tunti
Tuotteen leveys mm	330
Tuotteen syvyys mm	400
Tuotteen korkeus mm	15
Pakkauksen tilavuus	0,009
Tilavuuden yksikkö	m ³
Pakkauksen tilavuus	0,009 m ³
Pakkauksen leveys	38
Pakkauksen syvyys	45
Pakkauksen korkeus	5
Pakkausmitan yksikkö	cm
Pakkauksen mitat (LxSxK)	38x45x5 cm
Nettopaino	3
Nettopaino	3 kg
Bruttopaino	3
Pakkauksen paino	3 kg
Painon yksikkö	kg
Kylmävesiliitännän halkaisija	R1/2"
Maksimipaine kylmä vesi kPa	500
Viemäröinnin halkaisija	R1/2"

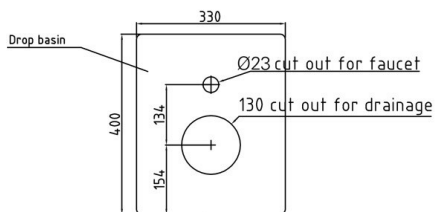
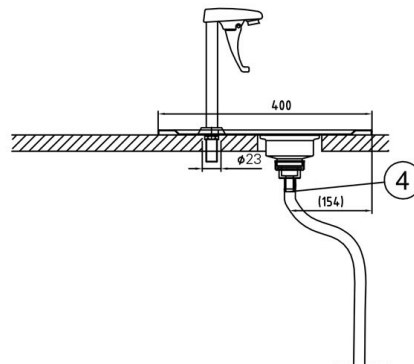
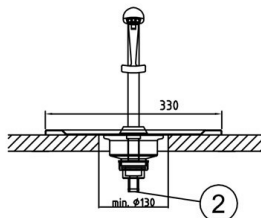


Installation on top of the table

**Drop-in Water dispenser
Metos D-IWD-N mechanical**

The counter, where drop-in units are installed, must be damp-proof and strong enough to bear the appliance weight.

Net weight:
D-IWD-N 3 kg



The holes to the table for fastening the faucet and drainage.

- ② Cold water connection: R1/2", max 500 kPa
- ④ Drain: Connection for hose with 18 mm inner diameter. Hose not included in the delivery.

This document may not be copied in part or in whole by any process nor passed on to a third party without the written permission of the owner Metos Oy Ab.