

# Vanndispenser, 1-Sidig Nøytr. Metos D-I Wd-N Mekanisk Vannt.

Drop-in modell til å bygge inn i møbel. Mekanisk tappekran

- avløp i toppen

- nøytral uten kjølemaskin



## Vanndispenser, 1-Sidig Nøytr. Metos D-I Wd-N Mekanisk Vannt.

Produktkapacitet	60 liter / timme
Bredde mm	330
Dyp mm	400
Høyde mm	15
Pakkevolum inkl. emballasje	0,009
Volumenhet	m <sup>3</sup>
Pakkevolum	0,009 m <sup>3</sup>
Lengde på forpakning	38
Bredde på forpakning	45
Høyde på forpakning	5
Forpakkingsstørrelse	cm
Transport mål (LxDxH)	38x45x5 cm
Netto vekt	3
Net weight with unit	3 kg
Bruttovekt	3
Vekt inkl. emballasje	3 kg
Vektenhet	kg
Kaldt vann diam.	R1/2"
Kaldt vann, maks trykk kPa	500
Avløp, diam.	R1/2"

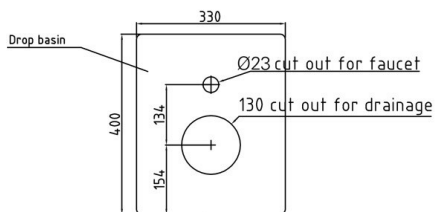
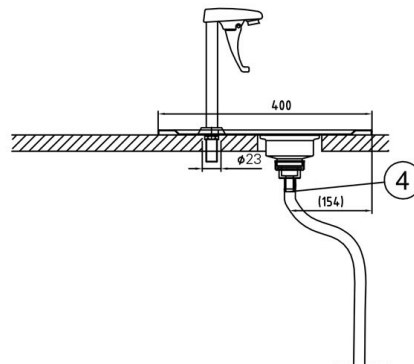
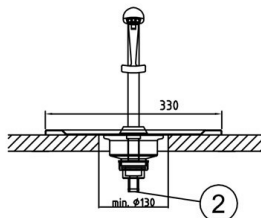


**Installation on top of the table**

**Drop-in Water dispenser  
Metos D-IWD-N mechanical**

The counter, where drop-in units are installed, must be damp-proof and strong enough to bear the appliance weight.

Net weight:  
D-IWD-N 3 kg



The holes to the table for fastening the faucet and drainage.

- ② Cold water connection: R1/2", max 500 kPa
- ④ Drain: Connection for hose with 18 mm inner diameter. Hose not included in the delivery.

*This document may not be copied in part or in whole by any process nor passed on to a third party without the written permission of the owner Metos Oy Ab.*