

Vattendispenser Metos

Drop-In WD-N

Drop-in model som byggs i möbel. Mekanisk hane

- avlopp i toppen
- neutral utan kylmaskin



Vattendispenser Metos Drop-In WD-N

Produktkapasitet	60 liter / timme
Bredd mm	330
Djup mm	400
Höjd mm	15
Paketvolym	0,009
Volymenhet	m ³
Paketvolym	0,009 m ³
Längd på förpackning	38
Bredd på förpackning	45
Höjd på förpackning	5
Förpackningsstorlek	cm
Dimensioner på förpackning (LxBxH)	38x45x5 cm
Nettovikt	3
Nettovikt med ental	3 kg
Bruttovikt	3
Vikt inkl. emballage	3 kg
Viktenhet	kg
Kallvatten diameter	R1/2"
Kallvatten, max tryck kPa	500
Avlopp, diameter	R1/2"

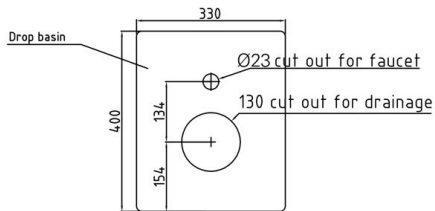
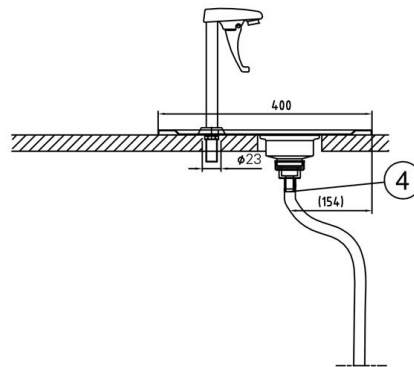
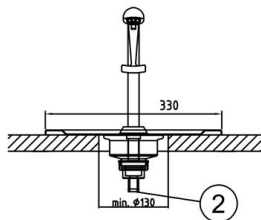


Installation on top of the table

**Drop-in Water dispenser
Metos D-IWD-N mechanical**

The counter, where drop-in units are installed, must be damp-proof and strong enough to bear the appliance weight.

Net weight:
D-IWD-N 3 kg



The holes to the table for fastening the faucet and drainage.

- ② Cold water connection: R1/2", max 500 kPa
- ④ Drain: Connection for hose with 18 mm inner diameter. Hose not included in the delivery.

This document may not be copied in part or in whole by any process nor passed on to a third party without the written permission of the owner Metos Oy Ab.