

Vanndispenser, 1-Sidig Nøytr. Metos D-I Wd-En Elektr. Vanntap

Drop-in modell til å bygge inn i møbel. Elektronisk tappekran
- avløp i toppen
- nøytral uten kjølemaskin



Vanndispenser, 1-Sidig Nøytr. Metos D-I Wd-En Elektr.Vanntap

Produktkapacitet	60 liter / timme
Bredde mm	330
Dyp mm	400
Høyde mm	15
Pakkevolum inkl. emballasje	0,009
Volumenhet	m ³
Pakkevolum	0,009 m ³
Lengde på forpakning	38
Bredde på forpakning	45
Høyde på forpakning	5
Forpakkingsstørrelse	cm
Transport mål (LxDxH)	38x45x5 cm
Netto vekt	4
Net weight with unit	4 kg
Bruttovekt	4
Vekt inkl. emballasje	4 kg
Vektenhet	kg
Tilkoblingseffekt kW	0,1
Sikringsstørrelse A	10
Spenning V	230
Antall faser	1N
Frekvens Hz	50
Type elektrisk tilkobling	Stikkontakt
Elektrisk tilkobling	El.kran, halvfast, 1N, 230V
Kaldt vann diam.	R1/2"
Kaldt vann, maks trykk kPa	500
Avløp, diam.	R1/2"

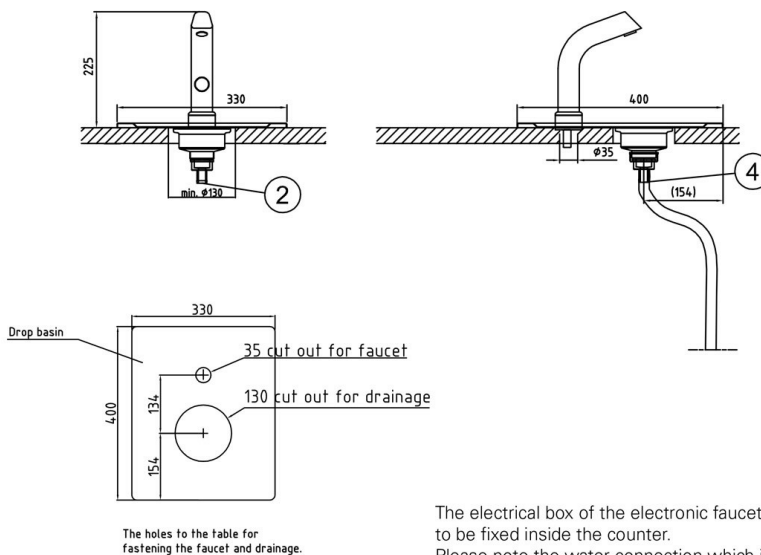
Installation on top of the table

Drop-in Water dispenser Metos D-IWD-EN electrical

When constructing the counter, an opening for the connection cable must be considered. The opening must be at least the size of a plug (diameter min. 40 mm). In addition, the edges of the opening must be finished to make sure that the connection cable is not damaged by rubbing against the opening edge.

The counter, where drop-in units are installed, must be damp-proof and strong enough to bear the appliance weight.

Net weight:
D-IWD-EN 4 kg



The electrical box of the electronic faucet has to be fixed inside the counter. Please note the water connection which is connected to the electrical box.

- ① Electric connection: 230V, 1~, 0,1kW, 10A
- ② Cold water connection: R1/2", max 500 kPa
- ④ Drain: Connection for hose with 18 mm inner diameter.
Hose not included in the delivery.