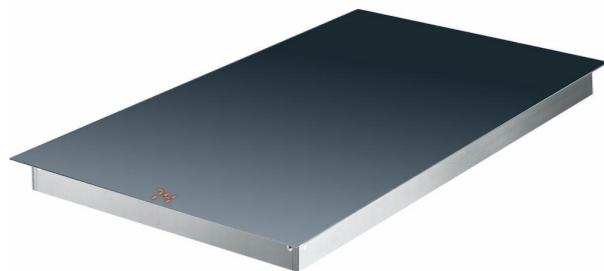


Induktiolämpötaso Metos Hold-line HO/IN 450

Tasoon upotettava Induktiolämpölevy. Lämpölevyn mitat ovat 322 x 322 x 75 mm

- teho 450 W / levy
- portaaton lämpötilan säätö, 50°C-100°C
- 3- lämpötilan tunnistinta varmistaa tarkan asetuslämpötilan, tarkkuus 1°C
- digitaalinen asetuslämpötilan näyttö luettavissa suoraan induktiolevyn pinnalta
- induktiolevyn päällä keraaminen helposti puhdistettava lasitaso
- toimitukseen sisältyy generaattori, induktio­lämpölevy, tehonsäädin ja liitiskaapelit Nopea, tehokas ja turvallinen.
- induktio­lämpölevy ei tuota juurikaan kuumentavaa hukkalämpöä.
- nopea, välitön reagointi tehonsäätöön
- induktiolevy itsessään ei juuri kuumene ja on viileämpi kuin astia
- helposti puhdistettava, lika ei pala kiinni viileisiin pintoihin
- pieni energiankulutus Huom ! lämpötason toimintaperiaatteesta johtuen käytettävien astioiden pohjien tulee olla magneettista materiaalia parhaiten toimivat astiat, joissa on sandwich- tai compund-pohja myös useimmat valurautaiset astiat toimivat alumiinipohjaisia astioita tulee välttää



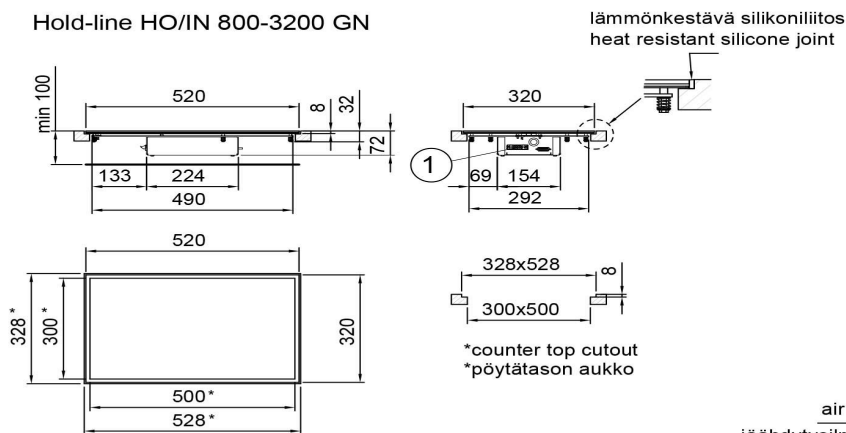
Induktiolämpötaso Metos Hold-line HO/IN 450

Tuotteen kapasiteetti	Levy 322x322x75 mm
Tuotteen leveys mm	322
Tuotteen syvyys mm	322
Tuotteen korkeus mm	75
Pakkauksen tilavuus	0,01
Tilavuuden yksikkö	m3
Pakkauksen tilavuus	0,01 m3
Pakkauksen leveys	0
Pakkauksen syvyys	0
Pakkauksen korkeus	0
Pakkausmitan yksikkö	cm
Pakkauksen mitat (LxSxK)	0x0x0 cm
Nettopaino	11,6
Nettopaino	11,6 kg
Bruttopaino	17,6
Pakkauksen paino	17,6 kg
Painon yksikkö	kg
Liitäntäteho kW	0,45
Sulakkeen koko A	10
Liitäntäjännite V	230
Vaiheiden määrä	1N
Taajuus Hz	50
Sähköliitännän valmius	Pistoke

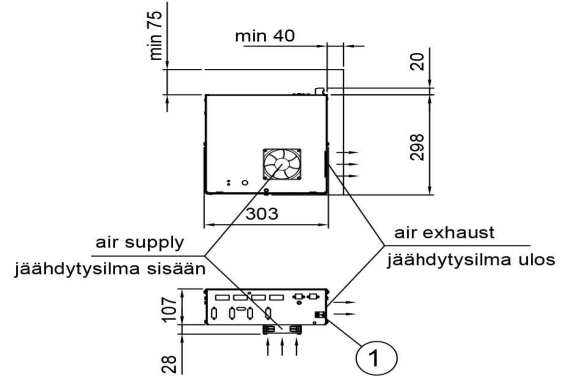


METOS HOLD-LINE

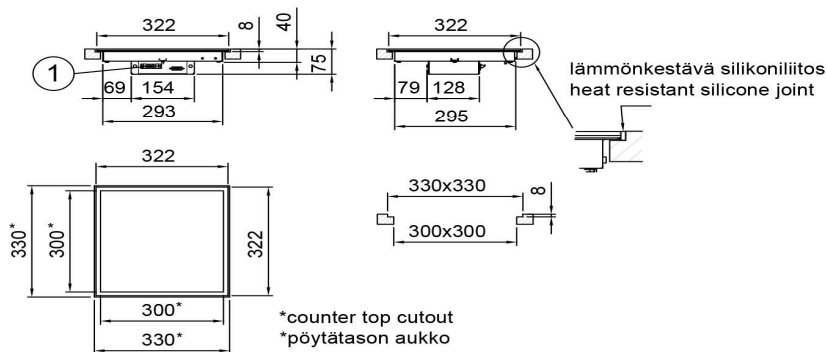
Hold-line HO/IN 800-3200 GN



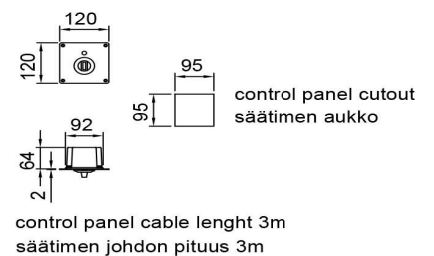
GENERATOR



Hold-line HO/IN 450-1800



CONTROL PANEL



heat retention plate cable length 2.5m
lämpötason liitäntäkaapelin pituus 2.5m

Generaattori tulee asentaa lukittavaan kaappiin. Induktionlaitteen alapuolella, puhaltimen kohdalla on ehdottomasti oltava vapaata tilaa ilmanotolle. Optimaalista ilmanottoa ei saa heikentää asennuksella. Tarvittaessa esteetön ilmansaanti on varmistettava varustamalla laite kiinteällä ilmakehällä. Huomaa erityisesti, että ilmanotto- ja poistoaukkojen etäisyyden seinään ja lattiaan on oltava vähintään 30 mm. Otto ja poistoilma eivät saa sekoittua. Ilmansaannin takaamiseksi ilmanottoputki on johdettava kalusteen alle. Ilmanpoistoaukkoja ei saa peittää.

The induction-generator must be installed in lockable cabinet. The rear side of the induction unit below the fan (air intake) has to be absolutely free regarding danger of obstruction. An optimal air intake must not be reduced by the installation. If necessary, a perfect air supply has to be guaranteed by adding an air duct. Make special attention to the air inlet and air outlet openings: there has to be a distance of at least 30mm between obstructions like walls or floors. In addition to that make attention that the air of air inlet and air outlet do not mix. It is recommended to guarantee a supply of fresh air by fixing an air duct to air openings. The air exit must not be obstructed.