

Varmeplate Induksjon D-I Metos Hold-Line Ho/In 1350

Drop-in modell induksjons varmeholdingsplate. Leveres som en helhet med en generator og 3 varmeplater med 2 temperaturkontroller

- temperaturplate mål: 322 x 322 mm

- effekt 450 W / plate

- Trinnløs temperaturregulering med 1°C nøyaktighet mellom 50°C-100°C

- Nøyaktig temperaturregulering ved hjelp av 3

temperatursensorer og 1 induksjonsgenerator per plate

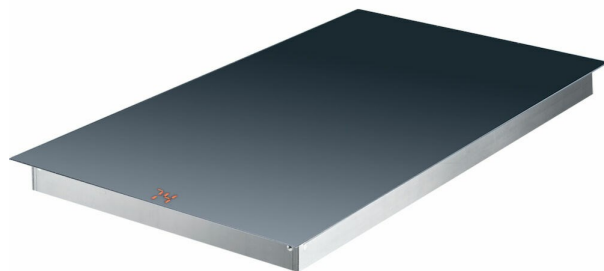
- Tydelig temperaturindikator ved plate.

- Robust, mørkt keramisk glass som tåler hard bruk.

Energieffektiv og sikker i bruk. Varmen aktiveres når en

kantine/kjele settes på platen. Tomrom på plate varmes ikke

OBS! Sørg for tilstrekkelig luftsirkulasjon under bruk, da generatoren blir varm



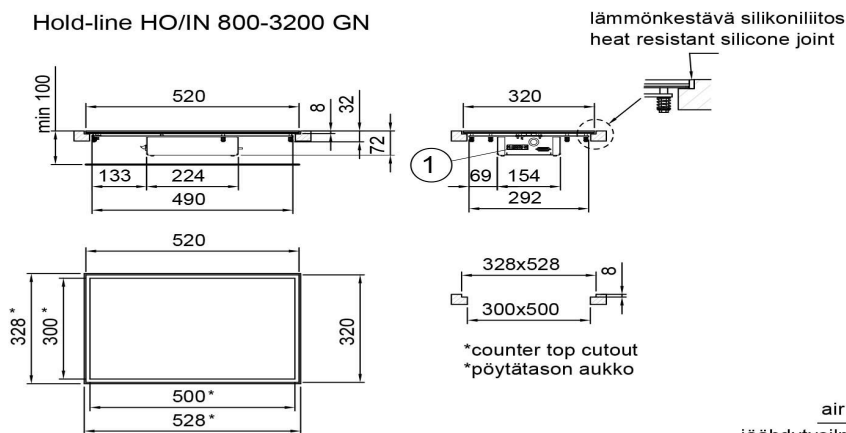
Varmeplate Induksjon D-I Metos Hold-Line Ho/In 1350

Bredde mm	322 X 3
Dyp mm	322
Høyde mm	75
Pakkevolum inkl. emballasje	0,01
Volumenhet	m3
Pakkevolum	0,01 m3
Lengde på forpakning	0
Bredde på forpakning	0
Høyde på forpakning	0
Forpakkingsstørrelse	cm
Transport mål (LxDxH)	0x0x0 cm
Netto vekt	23
Net weight with unit	23 kg
Bruttovekt	29
Vekt inkl. emballasje	29 kg
Vektenhet	kg
Tilkoblingseffekt kW	1,35
Sikringsstørrelse A	10
Spenning V	230
Antall faser	1N
Frekvens Hz	50
Type elektrisk tilkobling	Stikkontakt

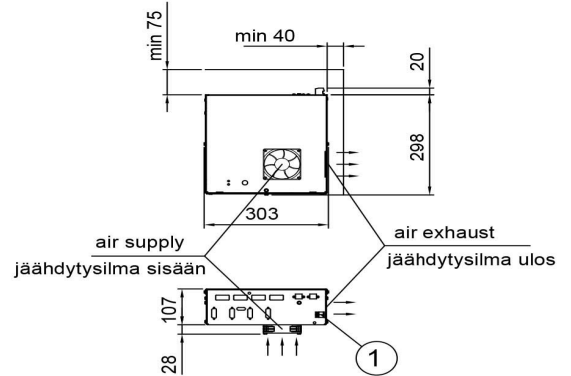


METOS HOLD-LINE

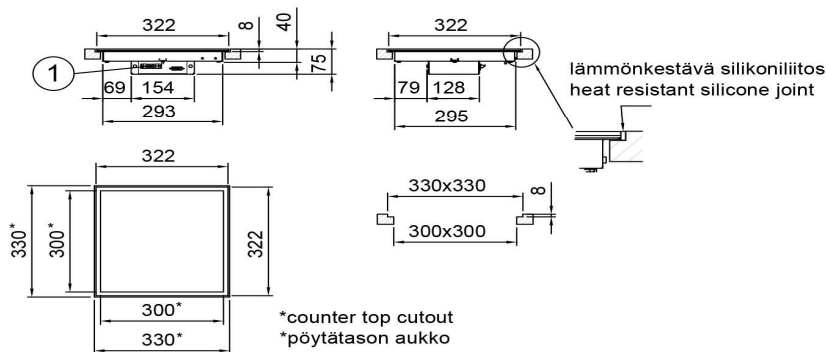
Hold-line HO/IN 800-3200 GN



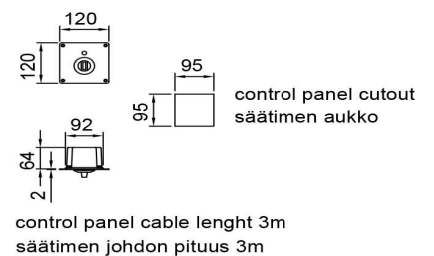
GENERATOR



Hold-line HO/IN 450-1800



CONTROL PANEL



heat retention plate cable length 2.5m
lämpötason liitäntäkaapelin pituus 2.5m

Generaattori tulee asentaa lukittavaan kaappiin. Induktionlaitteen alapuolella, puhaltimen kohdalla on ehdottomasti oltava vapaata tilaa ilmanotolle. Optimaalista ilmanottoa ei saa heikentää asennuksella. Tarvittaessa esteetön ilmansaanti on varmistettava varustamalla laite kiinteällä ilmakehällä. Huomaa erityisesti, että ilmanotto- ja poistoaukkojen etäisyyden seinään ja lattiaan on oltava vähintään 30 mm. Otto ja poistoilma eivät saa sekoittua. Ilmansaannin takaamiseksi ilmanottoputki on johdettava kalusteen alle. Ilmanpoistoaukkoja ei saa peittää.

The induction-generator must be installed in lockable cabinet. The rear side of the induction unit below the fan (air intake) has to be absolutely free regarding danger of obstruction. An optimal air intake must not be reduced by the installation. If necessary, a perfect air supply has to be guaranteed by adding an air duct. Make special attention to the air inlet and air outlet openings: there has to be a distance of at least 30mm between obstructions like walls or floors. In addition to that make attention that the air of air inlet and air outlet do not mix. It is recommended to guarantee a supply of fresh air by fixing an air duct to air openings. The air exit must not be obstructed.