

Induktion Metos Hold-line

Metos Hold-line Metos

Ho/IN 1350

Drop-in modell induktions varmhållningsplattan. Levereras som en helhet med en generator och 3 värmeplattor samt med 2 värmeregler

- två temperatur plattor ytans mått är 322 x 322 mm
- effekt 450 W / platta
- steglöst temperaturreglare med 1°C noggrannhet mellan 50°C-100°C
- exakt reglering av temperaturen säkerställs med 3 sensorer och 1 stycken induktionscylindrar per platta
- ovanpå plattan finns en tydlig temperaturindikator
- slitstarkt, mörkt keramiskt glas som tål hårt bruk.

Energieffektiv och säker att använda. Värmen aktiveras enbart då det finns ett kärl på plattan. Värmen lagras enbart i kärlet. Tomrum på plattan värms inte. OBS! Betygga tillräcklig luftcirkulation under bruk, då generatoren blir het.



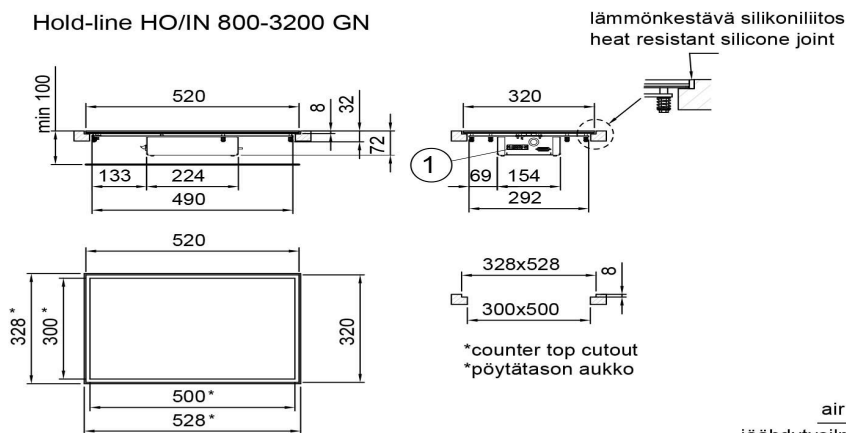
Induktion Metos Hold-line Metos Hold-line Metos Ho/IN 1350

Produktkapasitet	kokplatta 322x322x75 mm x 3
Bredd mm	322 X 3
Djup mm	322
Höjd mm	75
Paketvolym	0,01
Volymenhet	m3
Paketvolym	0,01 m3
Längd på förpackning	0
Bredd på förpackning	0
Höjd på förpackning	0
Förpackningsstorlek	cm
Dimensioner på förpackning (LxBxH)	0x0x0 cm
Nettovikt	23
Nettovikt med ental	23 kg
Bruttovikt	29
Vikt inkl. emballage	29 kg
Viktenhet	kg
Anslutningseffekt kW	1,35
Säkringsstorlek A	10
Spänning V	230
Antal faser	1N
Frekvens Hz	50
Typ av anslutning	Stickkontakt

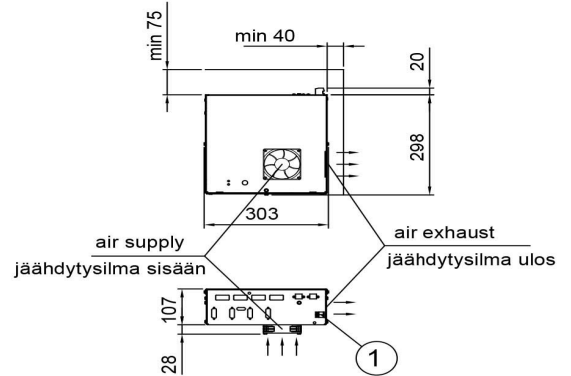


METOS HOLD-LINE

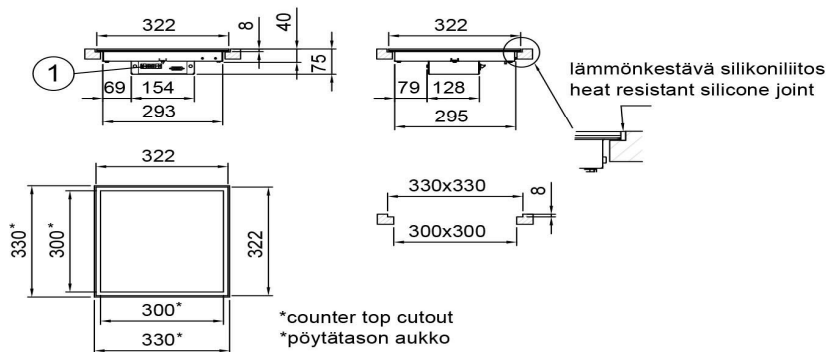
Hold-line HO/IN 800-3200 GN



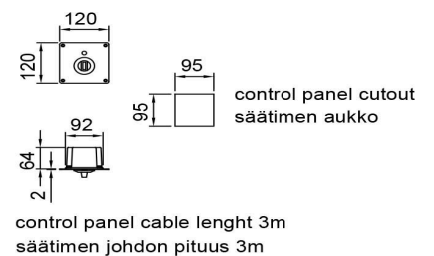
GENERATOR



Hold-line HO/IN 450-1800



CONTROL PANEL



heat retention plate cable length 2.5m
lämpötason liitäntäkaapelin pituus 2.5m

Generaattori tulee asentaa lukittavaan kaappiin. Induktionlaitteen alapuolella, puhaltimen kohdalla on ehdottomasti oltava vapaata tilaa ilmanotolle. Optimaalista ilmanottoa ei saa heikentää asennuksella. Tarvittaessa esteetön ilmansaanti on varmistettava varustamalla laite kiinteällä ilmakehällä. Huomaa erityisesti, että ilmanotto- ja poistoaukkojen etäisyyden seinään ja lattiaan on oltava vähintään 30 mm. Otto ja poistoilma eivät saa sekoittua. Ilmansaannin takaamiseksi ilmanottoputki on johdettava kalusteen alle. Ilmanpoistoaukkoja ei saa peittää.

The induction-generator must be installed in lockable cabinet. The rear side of the induction unit below the fan (air intake) has to be absolutely free regarding danger of obstruction. An optimal air intake must not be reduced by the installation. If necessary, a perfect air supply has to be guaranteed by adding an air duct. Make special attention to the air inlet and air outlet openings: there has to be a distance of at least 30mm between obstructions like walls or floors. In addition to that make attention that the air of air inlet and air outlet do not mix. It is recommended to guarantee a supply of fresh air by fixing an air duct to air openings. The air exit must not be obstructed.