

# metos

## ASENNUS JA KÄYTTÖOHJEET

4231600, 4231602, 4231604, 4231606

---

### UPOTETTAVAT INDUKTIO- LÄMPÖLEVYT



**RTCSmp Install Hold-Line**

---

**RTCS-Teknologialla  
HO/IN 3200-GN**

---

RTCS Install Hold-Line3200-GN\_fi

## SISÄLLYSLUETTELO

1.1	Induktioliesien käyttötarkoitus .....	4
2.1	Toimituksen laajuus .....	5
2.2	Tekniset tiedot .....	6
3.1	Asennuspaikka.....	7
3.2	Asennuksessa on lisäksi huomioitava .....	7
3.3	Asennuskuvat HO/IN 3200-GN .....	8
6.1	Turvaohjeiden noudattamatta jättäminen .....	14
6.2	Työturvallisuus .....	14
6.3	Turvaohjeita laitteen käyttäjille.....	14
6.4	Asetusten ja säätöjen muuttaminen .....	15
6.5	Ohjeiden vastainen käyttö .....	15
6.6	Astian tunnistus .....	15
6.7	Tehonsäätö.....	15
8.1	Toimintahäiriöt ja niiden koodit.....	17
8.2	Toimintahäiriöt (ei häiriökoodia) .....	18

# 1 Yleistä

Tutustu huolellisesti tämän ohjeen sisältöön, koska siinä on tärkeää tietoa laitteen oikeasta, tehokkaasta ja turvallisesta asentamisesta, käytöstä ja huoltamisesta.

Säilytä tämä ohje huolellisesti mahdollisia muitakin käyttäjiä varten.

Ohjeessa käytetyt merkinnät



Tämä kuvio kertoo tilanteesta, jossa saattaa esiintyä vaaratekijä. Annettuja ohjeita on noudatettava, jotta tapaturman vaaraa ei syntyisi.



Tämä kuvio varoittaa sähköjännitteestä ja sähköiskun vaarasta.

**HUOM!**

Tämä kuvio kertoo oikeasta suoritustavasta, jolla huonon lopputuloksen, laitevaurion tai vaaran mahdollisuus vältetään.



Elektromagneettinen kenttä



**Warning**  
**Risk of fire or electric shock**  
**Do not open**



Tulipalon tai sähköiskun vaara. Älä avaa suojakantta!  
Ei sisällä käyttäjän huollettavia osia.  
Käytä laitteen huoltamiseen valmistajan valtuuttamaa huoltoliikettä.

Laitteessa olevia varoituksia tulee aina huomioida. Varoitusmerkintöjä EI SAA poistaa.

## 1.1 Induktioliesien käyttötarkoitus

“RTCS Install Hold-Line” lämpölevyt on suunniteltu upotettavaksi kalusteisiin. Laitteen lämpösäilytystoimintaa on varmistettava käyttämällä vain induktiolaitteisiin suunniteltuja astioita. Paras hyöty laitteen lämpösäilytystoiminnolle saadaan käyttämällä induktiolaitteille suunniteltuja GN- astioita, jolloin koko induktiolevyn ala voidaan hyödyntää.

Induktiolämpölevyjen lämpötila-alue on 50°C-100°C. Lämpölevyjen lämpötilaa voidaan säätää portaattomasti, jolla varmistetaan paras säilytyslämpötila eri tuotteille.

## 2 Laitteen ominaisuudet

- Rungon muotoilu helpottaa upotuksen (Lämpölevyt on tarkoitettu upotettavaksi pöytätasoon )
- Helppokäyttöinen, varustettu kirtokytkimellä jossa sisäänrakennettu ON/OFF –kytkin
- Kompakti, tehokas elektroniikka mahdollistaa litteän rakenteen ja turvallisen käytön
- Hyvä turvallisuus moninkertaisten turvatarkistusten ja -toimintojen ansiosta
- Elektroninen tehonrajoitus
- Kompaktin kokoinen ja kevyt
- Laitteet ovat seuraavien standardien mukaiset:  
EN 60335-1/-2/-36, EN 62233  
UL 197; CAN/CSA/C 22.2 No.109,  
CE-conform

### 2.1 Toimituksen laajuus

- Generaattori sekä johdotus
- Ohjausyksikkö ; 1 kpl / lämpölevy ja 2 kpl / 2-4 lämpölevyä
- 1 – 4 lämpölevyä

## 2.2 Tekniset tiedot

Malli	Generaattorin kotelo	Keraaminen taso	Asennuskehys	Upotusreikä
HO/IN	303x320x135 mm	520x320x4 mm	520x320x71mm	528x328x100 mm

Malli	Jännite	Teho	Lämpölevyjä
HO/IN 3200-GN	(110 V) tai 230 V	0,8 – 3,2kW	1 - 4

### Käyttöolosuhteet

Syöttöjännitteen suurin sallittu poikkeama

+6/-10%

Taajuus

50/60 Hz

Kotelointiluokka

IP X0

Ympäristön lämpötila

Varastoitni -20° - +70° C

Käyttö + 5° - +40° C

Maksimi ilmankosteus

Varastoitni 10% - 90%

Käyttö 30% - 90%

## 3 Asennus

<b>HUOM!</b>	Huomatkaa, että tuote ei toimiteta koottuna. Ottakaa siis huomioon, että tuote vaatii asennuksen.
--------------	--

### 3.1 Asennuspaikka

Lämpölevy tulee asentaa tasaiselle työtasolle tai pöydälle joka kestää 40 kg:n painon. Generaattori voidaan asentaa esim kaappiin. Generaattorin ilma-aukkoja ei saa peittää. Ohjauskytkin tulee asentaa paikalle jossa sitä on helppo käyttää.

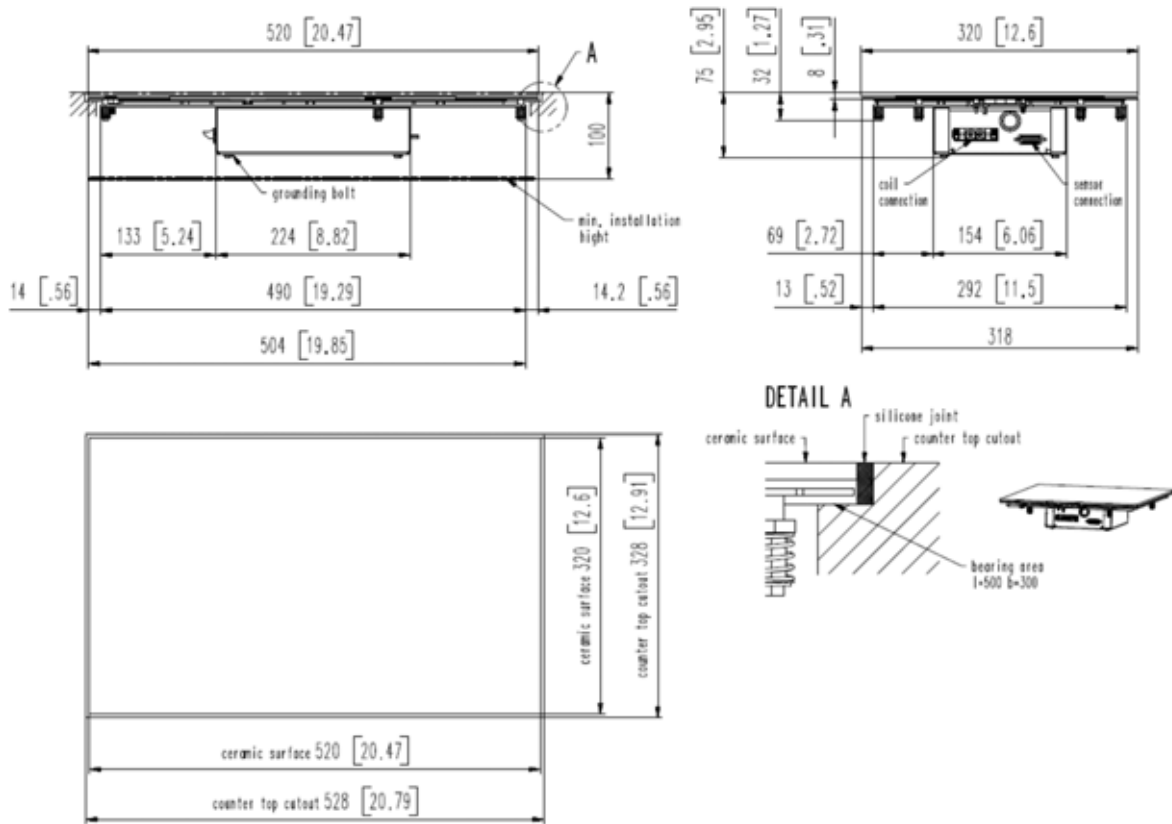
#### **Generaattori tulee asentaa lukittavaan kaappiin.**

Induktionlaitteen alapuolella, puhaltimen kohdalla on ehdottomasti oltava vapaata tilaa ilmanotolle. Optimaalista ilmanottoa ei saa heikentää asennuksella. Tarvittaessa esteetön ilmansaanti on varmistettava varustamalla laite kiinteällä ilmanavalla. Huomaa erityisesti, että ilmanotto- ja poistoaukkojen etäisyyden seiniin ja lattiaan on oltava vähintään 30 mm. Ottoja poistoilma eivät saa sekoittua. Ilmansaannin takaamiseksi ilmanottoputki on johdettava kalusteen alle. Ilmanpoistoaukkoja ei saa peittää.

### 3.2 Asennuksessa on lisäksi huomioitava

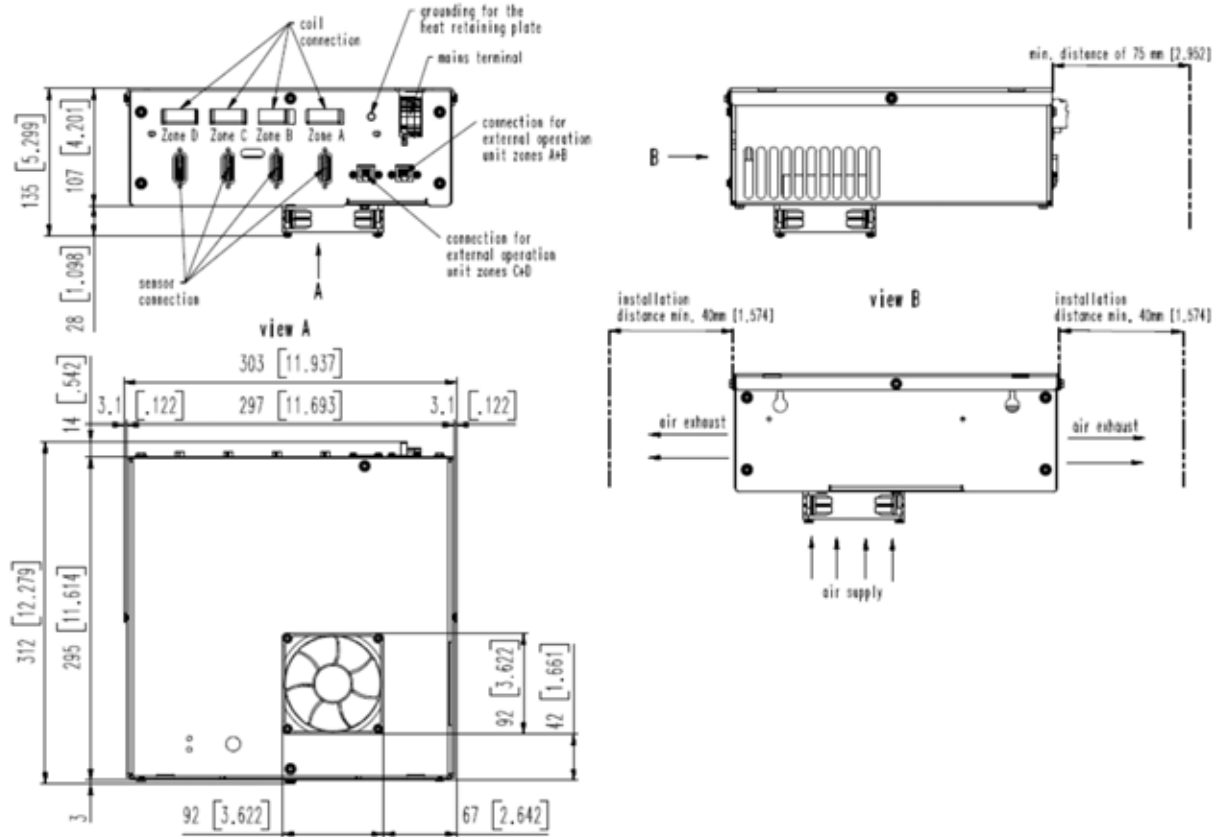
- Tarkista ennen kytkemistä, että laitteen arvokilvessä mainittu liitäntäjännite vastaa asennuspaikan jännitettä
- Jos vikavirtasuojia käytetään, niiden katkaisuvirran tulee olla vähintään 30 mA.
- Tämä induktiolaite on varustettu sisäisellä jäähdytyksellä. Varmista, ettei ilma-aukkoja peitetä.
- Varmista, että laitteeseen ei pääse kuumaa ilmaa ympäristöstä (koskee vierekkäin asennettuja laitteita ja paistinpannun tai uunin lähelle asennettuja laitteita). Varmista raittiin imuilman ohjautuminen laitteelle.
- Induktioyksikköä ei saa sijoittaa uunin tai lämpöä tuottavan laitteen viereen.
- Ottoilman lämpötilan on oltava alle 40°C
- Käyttöhenkilökunnan on varmistettava, että asennuksen, määräaikaishuollon ja tarkistukset suorittaa tarvittavan ammattipätevyyden omaava henkilö.

### 3.3 Asennuskuvat HO/IN 3200-GN



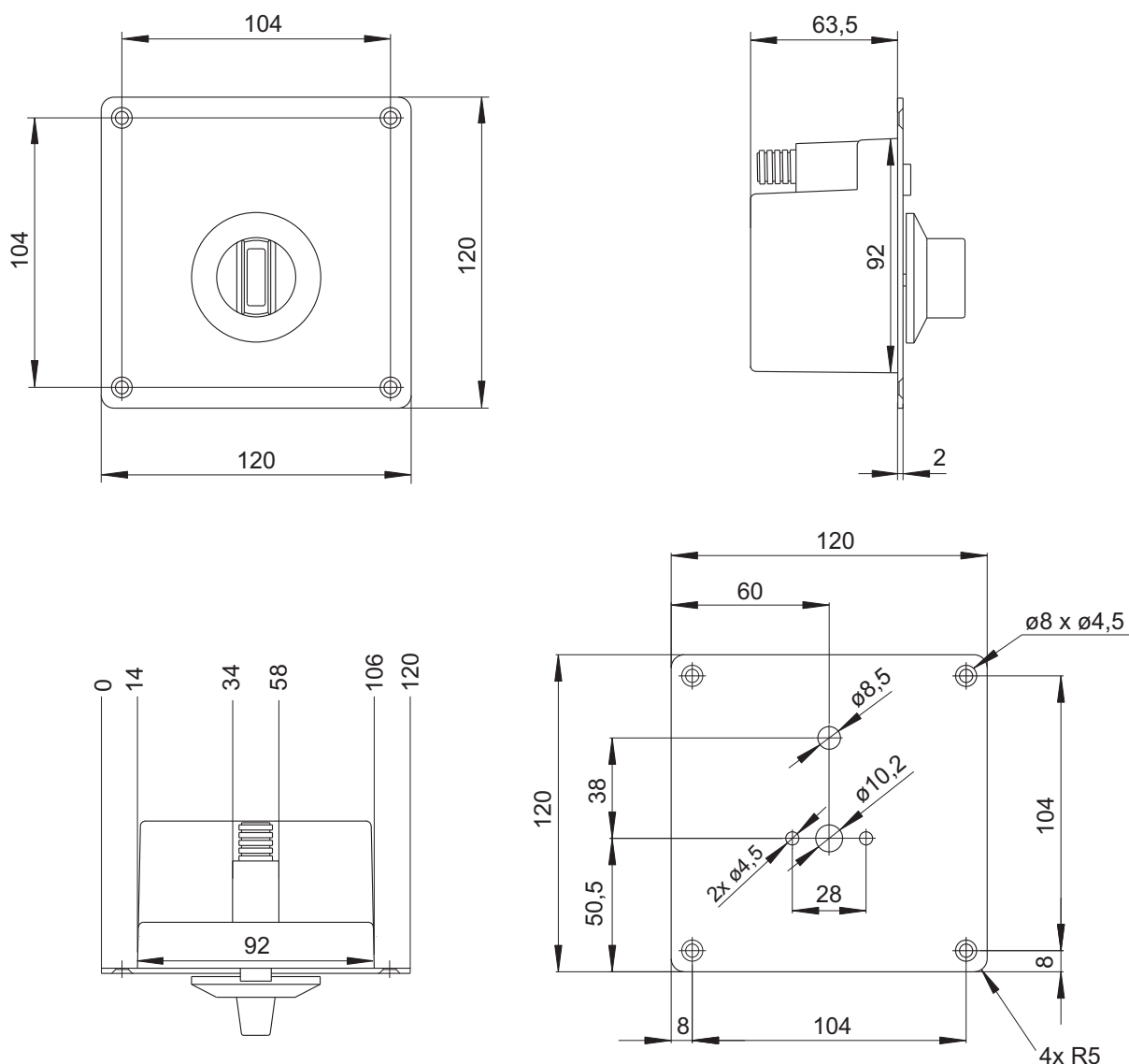
Edellä kuvattujen valmistelujen jälkeen voit asentaa laitteen paikalleen. Aseta induktioyksikkö upotusaukkoon. Tiivistä laitteen ja tason yhtymäkohta silikonilla.





Generaattorin kotelo on varustettu laipalla kiinnitystä varten jonka avulla generaattori tulee kiinnittää joko kaapin sivu- tai takaseinään. Varmista, että generaattorin ja mahdollisten esteiden välillä on **40 mm**.

## Tehonsäätimen asennus



Laitte toimitetaan tehonsäätimellä varustettuna. Tehonsäätimen asennusta varten kalusteeseen on tehtävä aukotus. Tehonsäädin on kiinnitettävä kalusteeseen pystysuoraan asentoon. Tehonsäätimen kaapelin pituus on 300 cm.

## Sähköasennus

**VAROITUS** Jos asennuspaikan jännite on väärä, saattaa laite vaurioitua.

Laitteen saa liittää sähköverkkoon ainoastaan valtuutettu sähköurakoitsija, jonka tulee noudattaa kansallisia ja paikallisia määräyksiä. Laitteessa olevia varoituksia ja arvokilven tietoja on myös noudatettava.

Tarkista ennen kytkemistä, että laitteen arvokilvessä mainittu liitäntäjännite vastaa asennuspaikan jännitettä.

Syöttöjännitteen maksimitoleranssi	+6/-10%
Taajuus	50/60 Hz

- Käännä säätönappi OFF-asentoon (0)
- Liitä tehonsäädin induktiogeneraattoriin
- Liitä lämpölevyjen kaapelit generaattorin liitäntöihin
- Maadoita jokaisen lämpölevyn runko kyseiseen liittimeen
- Liitä laite pistorasiaan

Asennus on nyt suoritettu. Toiminnan testaus tulee tehdä kappaleen 4 mukaan.

## 4 Toiminnan testaus

<b>VAROITUS</b> Lasikeraaminen keittotasoa kuumenee keittoastiasta johtuvasta lämmöstä. Älä kosketa keittotasoa – palovammojen vaara!
---

- Käytä vain induktiolaitteita varten suunniteltuja astioita.
- Laita pieni määrä vettä tarjoiluastaan ja aseta se keskelle lämpölevyä.
- Käännä säätönappi ON-asentoon ja käännä se lämpötilaan 50-100°C. Lasilevyn alla oleva näyttö näyttää asetetun lämpötilan ja todellisen lämpötilan. Vesii lämpenee.
- Nosta astia lämpölevyltä, lämmönsiirto keskeytyy.
- Aseta astia takaisin lämpölevylle, lämmönsiirto jatkuu.
- Käännä nappi OFF-asentoon. Lämmitys loppuu, jos lämpötila on yli 50°C näkyy näytöllä teksti "HOT". Muussa tapauksessa näyttö sammuu.

Mitatun lämpötilan näkyminen näytöllä osoittaa, että tehoa siirtyy astiaan.

Tarkista seuraavat seikat jos näyttö ei syty:

- Onko laite kytketty sähköverkkoon?
- Onko säätönappi ON-asennossa?
- Onko käytössä induktiokäyttöön suunniteltu GN- tai muu astia?
- Onko astia lämpölevyn keskellä?

Jos laite tarkistuksista ja testeistä huolimatta ei toimi, katso "Vianetsintä".

## **5 Käyttö**

### **Lämpösäilytysprosessi**

Lämpölevy on heti valmis käytettäväksi. Näytön näkyminen tarkoittaa, että tehoa siirtyy astian pohjaan. Lämpötilaa säädetään nupin avulla. Induktioteho riippuu potentiometrin asennosta.

Tehonsiirtoa tapahtuu ainoastaan, kun lämpölevyllä on astia ja nupin ollessa asennossa 50-100°C. Tehonsiirto loppuu heti, jos astia poistetaan lämpölevyltä. Kun astia laitetaan takaisin levyille jatkuu lämmitys valitulla teholla.

Kun nuppi käännetään OFF-asentoon, lämmitystoiminto päättyy. Lämpöä varastoituu vain astiaan.

## 6 Turva-ohjeet

### 6.1 Turvaohjeiden noudattamatta jättäminen

Turvaohjeiden noudattamatta jättämisestä voi aiheutua vaaraa ihmisille, ympäristölle ja laitteelle, esimerkiksi:

- Sähköiskun vaara
- Ylikuumentunut lämpöalusta (käyttö ilman vettä) tai valurautainen kattila joka.
- Ylikuumentuneen lämpölevyn (keraamisen tason) aiheuttama vaara

### 6.2 Työturvallisuus

Tässä ohjeessa annettuja turvaohjeita, paikallisia turvamääräyksiä sekä yrityksen sisäisiä työ-, käyttö- ja turvaohjeita on noudatettava.

### 6.3 Turvaohjeita laitteen käyttäjille

Kaikki sähkövirtaan liittyvät vaaratekijät on eliminoitava. Lämpölevy kuumenee astiasta siirtyvästä lämmöstä. Vältäaksesi palovammoja, älä kosketa lämpölevyä.

- Kytke lämpölevy pois päältä, jos nostat astian pois hetkeksikin. Näin estät lämmitysprosessin tahattoman, automaattisen jatkumisen kun levyllä asetetaan astia. Kun lämpölevyä aletaan käyttää uudelleen, pitää lämmitys siis käynnistää kääntämällä säätönappi ON-asentoon.
- Älä laita paperia, pahvia, kangasta yms. keittoastian ja lämpölevyn väliin, koska tämä voi johtaa tulipaloon.
- Metalliesineet kuumenevat hyvin nopeasti, jos ne asetetaan käytössä olevalle lämpölevylle. ÄLÄ laita muita esineitä kun lämpöalusta tai valurautaista astiaa (kuten purkkeja, alumiinifoliota, veitsiä, koruja, kelloja tms.) lämpölevylle.
- Henkilöiden, jolla on sydämentahdistin, on tiedusteltava lääkäriltään, onko induktiolieden käyttö heille turvallista.
- Älä laita alumiinifoliota tai muoviastioita kuumalle lämpölevylle.
- Lämpölevyä ei saa käyttää säilytystilana.
- Älä laita luottokortteja, muistikortteja tai muita magneetille herkkiä esineitä keraamiselle tasolle.
- Laitteessa on sisäinen ilmajäähdytysjärjestelmä. Älä tuki ilman tulo- ja poistoaukkoja. Ilma-aukkojen peittämien johtaa ylikuumentumiseen ja laitteen kytkeytymiseen pois päältä.

- Estä nesteiden pääsy laitteen sisälle. Älä anna veden tai ruoan kiehua yli. Älä puhdistu laitetta vesisuihkulla.
- **Kaikkien huoltotoimenpiteiden yhteydessä laite on on kytkettävä pois päältä ja irroitettava sähköverkosta.**
- **Esimerkiksi, jos lämpölevy (keraaminen taso) on haljennut tai rikki, laite on kytkettävä pois päältä ja irrotettava sähköverkosta. Älä kosketa laitteen sisällä oleviin osiin. Jos syöttökaapeli vahingoittuu, sen saa vaihtaa vain valtuutettu huoltoliike.**

#### **6.4 Asetusten ja säätöjen muuttaminen**

Laitteen säätöjen tai asetusten muuttaminen on kielletty. Vain valmistaja saa tehdä tällaisia muutoksia. Käytä vain toimittajan hyväksymiä varaosia ja lisälaitteita. Muunlaisten osien käyttö mitätöi takuun.

#### **6.5 Ohjeiden vastainen käyttö**

Laitteen luotettava toiminta voidaan taata vain jos liedon käytössä noudatetaan annettuja ohjeita.

#### **6.6 Astian tunnistus**

Lämpölevy ei reagoi astioihin, joiden läpimitta on alle 20 cm. Tehoa ei siirry jos keittopaikalla ei ole astiaa tai keittopaikalle on asetettu vääränlainen astia.

#### **6.7 Tehonsäätö**

Aseta toivottu lämpötila (50 - 100°C ) tehonsäätönupin avulla.

## **7 Käyttötauko**

Jos laitetta ei käytetä, varmista, että säätönappi on OFF-asennossa. Jos et käytä laitetta pitkään aikaan (moneen päivään), irrota liesi sähköverkosta. Varmista, että mitään nestettä ei pääse lieden sisälle. Älä puhdista liettä vesisuihkulla.



## 8 Vianetsintä

**VAROITUS** Älä avaa laitetta - sen sisällä on jännitteisiä osia!

Lopeta työskentely, jos lämpölevy (keraaminen taso) on haljennut tai rikki. Laite on tällöin kytkettävä pois päältä ja irrotettava sähköverkosta. Älä koske laitteen sisällä oleviin osiin.

### 8.1 Toimintahäiriöt ja niiden koodit

Välähdysten määrä (Koodi)	Mahdollinen vika	Toimenpide
E01 - . . .	Astia ei sovi INDUKTIO - käyttöön	Kokeile toista astiaa
E02 - . . . .	Astalla korkea tehonkulutus	Pienennä tehoa 9 -> 8 jne
	Sisäinen vika	Kutsu huolto
E03 - . . . . .	Jäähdytysrima ylikuumentunut	Anna laitteen jäähtyä Tarkista ilmansuodatin ja ilma-aukot
	Jäähdytysjärjestelmä tukkeutunut	Varmista, ettei mikään esine tuki laitteen ilma-aukkoja. Puhdista ilmasuodatin
E05 - . . . . . - . . . . .	Tehonsäätö viallinen	Kutsu huolto
E06 - . . . . . - . . . . .	Elektroniikka ylikuumentunut	Anna laitteen jäähtyä ilma-aukot
	Ympäristön lämpötila liian korkea (jäähdytysjärjestelmä ei pysty säilyttämään normaaleja ympäristöolosuhteita)	Varmista, että puhallin ei ime kuumaa ilmaa. Alenna ympäristön lämpötilaa. Tuloilman lämpötilan pitää olla alle 40°C.
E08 - . . . . . - . . . . .	Ympäristön lämpötila normaaliarvojen ulkopuolella	Varmista normaalit käyttöolosuhteet (erityisesti ympäristön lämpötila)
	Tuntoelinvika	Kutsu huolto

Merkkivalo välähtää 0,6 sekunnin välein. Lyhyiden välähdysten määrä on laskettava. Tietoa mahdollisista vioista on yllä olevassa taulukossa.

## 8.2 Toimintahäiriöt (ei häiriökoodia)

Vika	Mahdollinen syy	Toimenpide
<b>Ei lämmitystä Merkkivalo ei pala)</b>	Ei jännitettä	Tarkista sähkön syöttö (virtajohto pistorasiassa)
		Tarkista sulakkeet
	Säätönappi OFF-asennossa	Käännä ON-asentoon (= 1 ... 9)
	Laite viallinen	Irrota laite sähköverkosta ja kutsu huolto
<b>Ei lämmitystä Merkkivalo vilkkuu (jos häiriökoodi vilkkuu, ks. Kohta „Toimintahäiriöt ja niiden koodit“)</b>	Astia on liian pieni (pohjan läpimitta pienempi kun 20cm)	Käytä INDUCS lämpöalustaa tai sopivaa valurautaista astiaa
	Lämpöalusta ei ole sijoitettu keskelle lämpölevyä (laite ei tunnista astiaa)	Siirrä astia keskelle lämpölevyä
	Sopimaton lämpöalusta	Käytä pyöreää lämpöalustaa tai valurautaista astiaa
	Laite viallinen	Irrota laite sähköverkosta ja kutsu huolto
<b>Riittämätön lämmitys Merkkivalo ON (palaa jatkuvasti)</b>	Vääränlainen astia	Käytä suositeltua INDUCS lämpöalustaa ja vertaa sitä ”omaan” astiaasi
	Jäähdytysjärjestelmä viallinen	Varmista, että ilman tulo- ja poistoaukot ovat vapaat
	Ympäristön lämpötila liian korkea (jäähdytysjärjestelmä ei pysty ylläpitämään normaalia käyttölämpötilaa)	Varmista, että puhallin ei ime kuumaa ilmaa.
		Alenna ympäristön lämpötilaa. Ilman lämpötila ei saa ylittää 40°C.
Laite viallinen	Irrota laite sähköverkosta ja kutsu huolto	
<b>Laite ei reagoi säätönupin eri asentoihin</b>	Säätönappi viallinen	Irrota laite sähköverkosta ja kutsu huolto
<b>Lämmitys kytkeytyy pois päältä ja päälle jatkuvasti Jäähdytyspuhallin käy</b>	Ilman tulo- tai poistoaukot tukossa	Poista esineet ilman tulo- ja poistoaukkojen edestä, puhdista aukot
	Puhallin likainen	Puhdista puhallin

<b>Vika</b>	<b>Mahdollinen syy</b>	<b>Toimenpide</b>
<b>Lämmitys kytkeytyy pois päältä ja päälle jatkuvasti Jäähdytyspuhallin ei käy</b>	Jäähdytyspuhallin viallinen	Ota yhteys huoltoon
<b>Pitkän käyttöjakson jälkeen lämmitys kytkeytyy pois päältä ja päälle</b>	Kela ylikuumentunut, keittotaso liian kuuma Tyhjä astia, lämpöalustassa ei vettä	Kytke laite pois päältä, poista lämpöalusta ja täytä vedellä. Anna laitteen jäähtyä

Jäähdytysjärjestelmä (puhallin) alkaa toimia, kun lämpötila ylittää 60°C. Jos lämpötila on yli 75°C, tehonsäädin vähentää automaattisesti tehoa pitääkseen tehoyksikön normaalissa käyttökunnossa. Täysi teho kytkeytyy päälle taas kun lämpötila on pudonnut alle 70°C.

## 9 Puhdistus

List with common types of soiling and recommendations how to treat them:

Lika	Hoito
Lievä likaantuminen, ei kiinnipalaneita jäämiä	Pyyhi kostealla liinalla, ilman puhdistusainetta
Rasvaläikkiä (kastikkeet, keitot, ...)	<ul style="list-style-type: none"><li>• Puhdista keraamiselle liesitasolle tarkoitettulla puhdistusaineella.</li></ul>
Kalkkijäämät ylikiehuneesta vedestä	<ul style="list-style-type: none"><li>• Puhdista keraamiselle liesitasolle tarkoitettulla puhdistusaineella.</li></ul>
Mekaaninen puhdistus	<ul style="list-style-type: none"><li>• Partakoneen terä tai erikoiskaapimella</li><li>• Hankaamattomalla sienellä</li></ul>
Sokeri, sokeripitoiset ruoat, muovi, alumiinifolio	<p>Kaavi heti pois sokeri, muovi tai alumiinifoliotahrat kuumalta liesitasolta esimerkiksi partakoneen terällä.</p> <p>Tahrojen poistamisen jälkeen puhdista puhdistusaineella.</p> <p>Jos liesitaso, jossa on sokeria, muovia tai alumiinifoliota, jäähtyy, tasoon saattaa jäädä pysyviä jälkiä.</p>

Keraaminen liesitaso puhdistetaan samalla tavoin kuin muut vastaavanlaiset pinnat kuten lasi. Älä käytä syövyttäviä tai hankaavia aineita kuten grilli- tai uunisumutetta, tahrän- tai ruosteenpoistoaineita, hankausjauhetta tai karkeita sieniä.

Ennen puhdistusta keraamisen tason tulee antaa jäähtyä.

Muu ylläpito- ja huoltotyö kuin edellä kuvatut puhdistustoimet on jätettävä valtuutetun huollon tehtäväksi.

**Varmista, että laitteen sisälle ei pääse mitään nestettä.**

## 10 Määräaikaishuolto

Induktioliesi vaatii säännöllistä puhdistusta, hoitoa ja huoltoa. Käyttäjän tulee varmistaa, että turvallisuudelle tärkeät osat ovat aina hyvässä käyttökunnossa.

Valtuutetun huoltomiehen tulee tarkistaa laite vähintään kerran vuodessa.

<b>VAROITUS</b> Älä avaa laitetta - sen sisällä on jännitteisiä osia!
---

Laitteen saa avata vain valtuutettu huoltohenkilö.

## 11 Laitteen poistaminen käytöstä ja hävittäminen



Jäteastia, jonka päälle on merkitty rasti, tarkoittaa, että Euroopan unionin alueella tuote on toimitettava erilliseen keräyspisteeseen, kun tuote on käytetty loppuun.

Tämä koskee sekä laitetta että tällä symbolilla merkittyjä lisälaitteita. Näitä tuotteita ei saa heittää lajittelemattoman yhdyskuntajätteen joukkoon.

### TÄRKEÄÄ:

Laitetta saa käyttää vain koulutettu henkilökunta. Varmista, ettei käytöstä poistettua, hävitettäväksi tarkoitettua laitetta oteta uudelleen käyttöön.

Laitte on valmistettu sähköisistä, sähkömagneettisista ja elektronisista osista. Laitte ei sisällä paristoja.

Käyttäjä vastaa laitteen asianmukaisesta käytöstä poistamisesta ja hävittämisestä.

