

## Induktiotaso Metos Hold- line HO/IN 1600-GN

Kaksi tasoon upotettavaa Induktiolämpölevyä. Lämpöalue 2 x GN 1/1- 520 x 320 mm

- teho 2 x 800 W
- portaaton lämpötilan säätö, 50°C-100°C
- 3- lämpötilan levykohtaista tunnistinta varmistaa tarkan asetustilän, tarkkuus 1°C
- digitaalinen lämpötilan näyttö luettavissa suoraan induktiolevyjien pinnalta
- induktiolevyjien päällä keraaminen helposti puhdistettavat lasitasot
- toimitukseen sisältyy generaattori, 2 kpl induktiolevyä, 2 kpl tehonsäätimiä ja liitoskaapelit Nopea, tehokas ja turvallinen.
- induktiolevy ei tuota juurikaan kuumentavaa hukkalämpöä.
- nopea, välitön reagointi tehonsäätöön
- induktiolevyt itsessään ei juuri kuumene ja on viileämpi kuin astia
- helposti puhdistettava, lika ei pala kiinni viileisiin pintoihin
- pieni energiankulutus Huom ! lämpötason toimintaperiaatteesta johtuen käytettävien astioiden pohjien tulee olla magneettista materiaalia parhaiten toimivat astiat, joissa on sandwich- tai compund-pohja myös useimmat valurautaiset astiat toimivat alumiinipohjaisia astioita tulee välttää



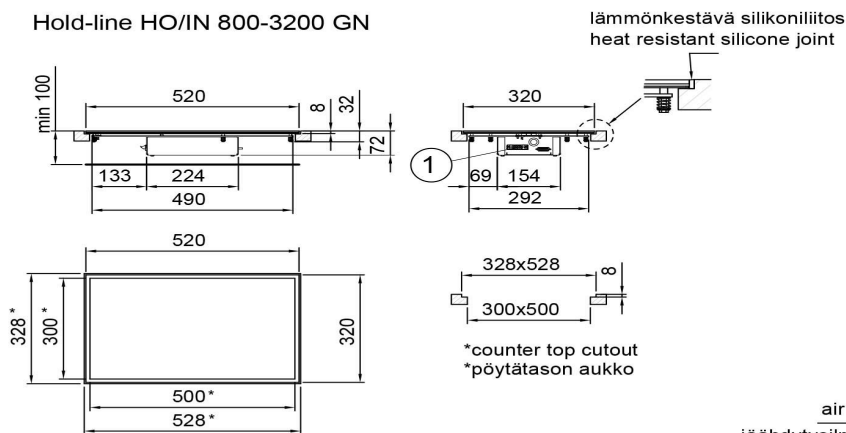
## Induktioaseta Metos Hold-line HO/IN 1600-GN

|                          |                       |
|--------------------------|-----------------------|
| Tuotteen kapasiteetti    | Levyt 2x320x520x75 mm |
| Tuotteen leveys mm       | 320 X 2               |
| Tuotteen syvyys mm       | 520                   |
| Tuotteen korkeus mm      | 75                    |
| Pakkauksen tilavuus      | 0,01                  |
| Tilavuuden yksikkö       | m3                    |
| Pakkauksen tilavuus      | 0,01 m3               |
| Pakkauksen leveys        | 0                     |
| Pakkauksen syvyys        | 0                     |
| Pakkauksen korkeus       | 0                     |
| Pakkausmitan yksikkö     | cm                    |
| Pakkauksen mitat (LxSxK) | 0x0x0 cm              |
| Nettopaino               | 21,8                  |
| Nettopaino               | 21,8 kg               |
| Bruttopaino              | 21,8                  |
| Pakkauksen paino         | 21,8 kg               |
| Painon yksikkö           | kg                    |
| Liitäntäteho kW          | 1,6                   |
| Sulakkeen koko A         | 10                    |
| Liitäntäjännite V        | 230                   |
| Vaiheiden määrä          | 1N                    |
| Taajuus Hz               | 50                    |
| Sähköliitännän valmius   | Pistoke               |

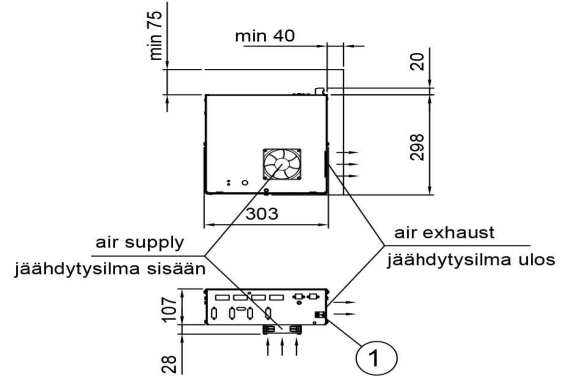


## METOS HOLD-LINE

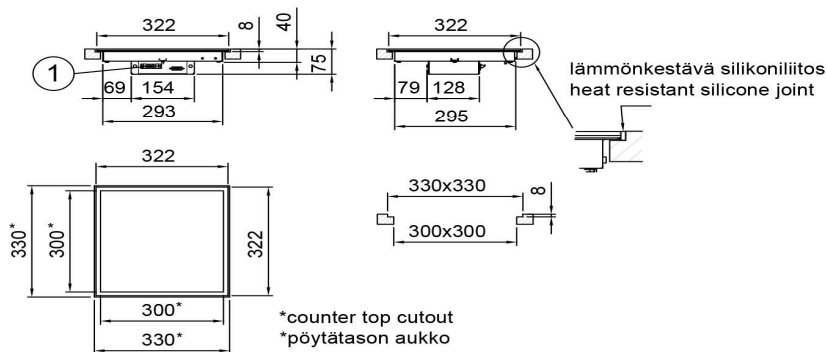
### Hold-line HO/IN 800-3200 GN



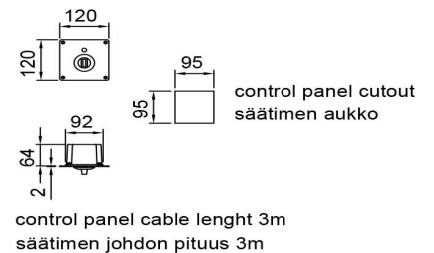
### GENERATOR



### Hold-line HO/IN 450-1800



### CONTROL PANEL



heat retention plate cable length 2.5m  
lämpötason liitäntäkaapelin pituus 2.5m

Generaattori tulee asentaa lukittavaan kaappiin. Induktionlaitteen alapuolella, puhaltimen kohdalla on ehdottomasti oltava vapaata tilaa ilmanotolle. Optimaalista ilmanottoa ei saa heikentää asennuksella. Tarvittaessa esteetön ilmansaanti on varmistettava varustamalla laite kiinteällä ilmakehällä. Huomaa erityisesti, että ilmanotto- ja poistoaukkojen etäisyyden seinään ja lattiaan on oltava vähintään 30 mm. Otto ja poistoilma eivät saa sekoittua. Ilmansaannin takaamiseksi ilmanottoputki on johdettava kalusteen alle. Ilmanpoistoaukkoja ei saa peittää.

The induction-generator must be installed in lockable cabinet. The rear side of the induction unit below the fan (air intake) has to be absolutely free regarding danger of obstruction. An optimal air intake must not be reduced by the installation. If necessary, a perfect air supply has to be guaranteed by adding an air duct. Make special attention to the air inlet and air outlet openings: there has to be a distance of at least 30mm between obstructions like walls or floors. In addition to that make attention that the air of air inlet and air outlet do not mix. It is recommended to guarantee a supply of fresh air by fixing an air duct to air openings. The air exit must not be obstructed.