

Varmeplate Induksjon Gn Dropin Metos Hold-Line Ho/In 3200N

Induksjon varmeplate Drop-In for 4xGN1/1 (520x320x57mm).

Leveransen inkluderer 1 stk. generator 4 stk. varmeplater 2

stk. brytere for temp.kontroll

- NB!! Generatoren krever god luftsirkulasjon der den er installert for å fungere godt og holde riktig temperatur i platene.

- Varmeplatene leveres med robust, mørk keramisk glass overflate som tåler tøff bruk. Enkle å rengjøre.

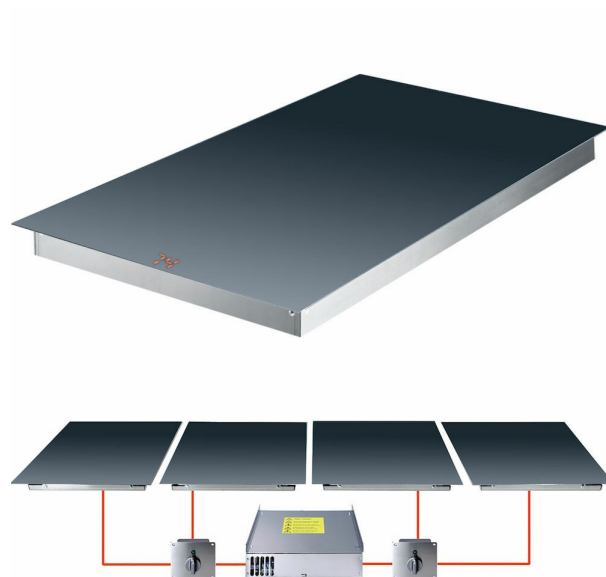
- Tydelig temperaturdisplay i hver plate.

- Flat og kompakt design forenkler installasjon

- Temperaturområde: 50-100°C

- Trinnløs temperaturregulering med 1°C nøyaktighet

- Effekt 800W pr. plate



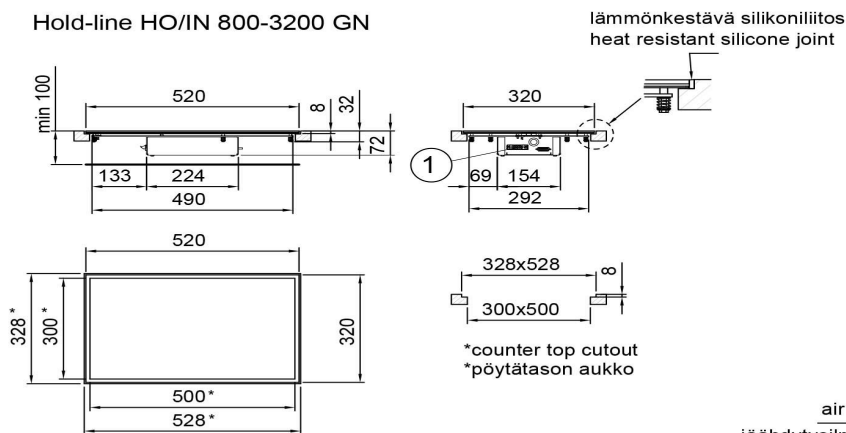
Varmeplate Induksjon Gn Dropin Metos Hold-Line Ho/In 3200N

Bredde mm	320 X 4
Dyp mm	520
Høyde mm	75
Pakkevolum inkl. emballasje	0,01
Volumenhet	m3
Pakkevolum	0,01 m3
Lengde på forpakning	0
Bredde på forpakning	0
Høyde på forpakning	0
Forpakkingsstørrelse	cm
Transport mål (LxDxH)	0x0x0 cm
Netto vekt	36,8
Net weight with unit	36,8 kg
Bruttovekt	36,8
Vekt inkl. emballasje	36,8 kg
Vektenhet	kg
Tilkoblingseffekt kW	3,2
Sikringsstørrelse A	16
Spenning V	230
Antall faser	1N
Frekvens Hz	50
Type elektrisk tilkobling	Stikkontakt

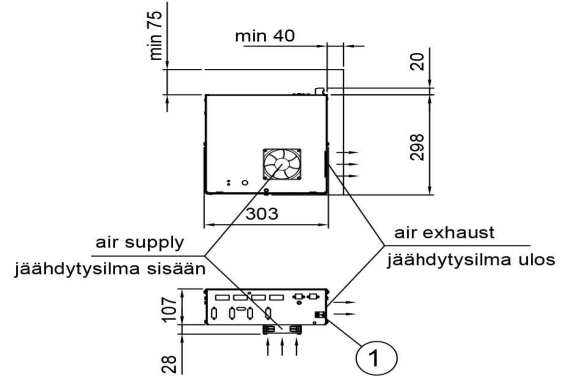


METOS HOLD-LINE

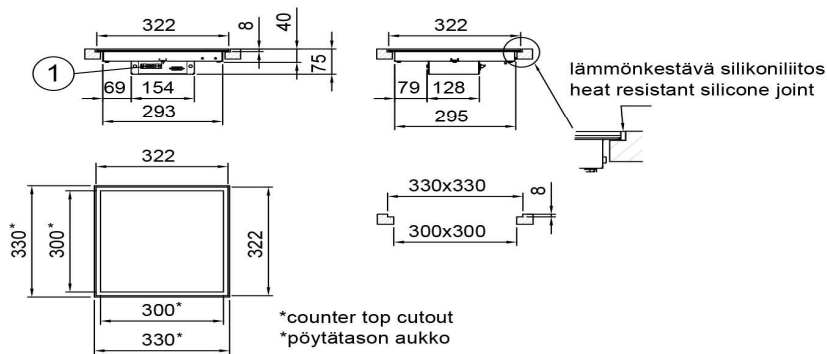
Hold-line HO/IN 800-3200 GN



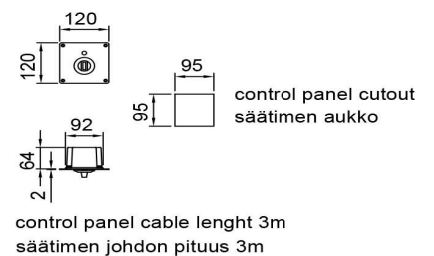
GENERATOR



Hold-line HO/IN 450-1800



CONTROL PANEL



heat retention plate cable length 2.5m
lämpötason liitäntäkaapelin pituus 2.5m

Generaattori tulee asentaa lukittavaan kaappiin. Induktionlaitteen alapuolella, puhaltimen kohdalla on ehdottomasti oltava vapaata tilaa ilmanotolle. Optimaalista ilmanottoa ei saa heikentää asennuksella. Tarvittaessa esteetön ilmansaanti on varmistettava varustamalla laite kiinteällä ilmakehällä. Huomaa erityisesti, että ilmanotto- ja poistoaukkojen etäisyyden seinään ja lattiaan on oltava vähintään 30 mm. Otto ja poistoilma eivät saa sekoittua. Ilmansaannin takaamiseksi ilmanottoputki on johdettava kalusteen alle. Ilmanpoistoaukkoja ei saa peittää.

The induction-generator must be installed in lockable cabinet. The rear side of the induction unit below the fan (air intake) has to be absolutely free regarding danger of obstruction. An optimal air intake must not be reduced by the installation. If necessary, a perfect air supply has to be guaranteed by adding an air duct. Make special attention to the air inlet and air outlet openings: there has to be a distance of at least 30mm between obstructions like walls or floors. In addition to that make attention that the air of air inlet and air outlet do not mix. It is recommended to guarantee a supply of fresh air by fixing an air duct to air openings. The air exit must not be obstructed.