

metos

Kuivausrumpu

T9, T11, T13, T16, T24, T35 T9 HP, T11 HP, T13 HP, T16 HP

Asennus- ja käyttöohjeet

Käännös valmistajan alkuperäisestä materiaalista



15.3.2017

4160052, 4160011, 4160014, 4160016, 4160763, 4160765, 4160754, 4160756, 4160758, 4160760

KONEEN KÄYTTÖOHJE

1. SISÄLTÖ

1. SISÄLTÖ	3
1.1. HUOLTO & VARAOSAT	6
1.2. ASIAKASPALVELU	6
1.3. MALLIN TUNNISTAMINEN	7
2. TURVAOHJEET	8
2.1. SYMBOLIT LAITETTA VARTEN	10
2.2. KUIVAUSOHJEET	10
2.3. KONEEN VIRHEELLINEN KÄYTTÖ	10
2.4. HUOLTO-, SÄÄTÖ- JA TURVAOHJEET	11
3. VERSION OHJAUSPANEELIN SYMBOLIT	12
3.1. VERSIO „FULL CONTROL“	12
3.2. VERSIO „EASY CONTROL“	13
4. KÄYTTÖOHJEET	14
4.1. KÄYNNISTYS	14
4.2. VIRRANSYÖTÖN PÄÄLLE KYTKEMINEN	14
4.3. KUIVAUSPROSESSIN KÄYNNISTÄMINEN	14
4.3.1. KUIVAUSOHJELMAT	14
4.3.2. VERSIO „FULL CONTROL“	14
4.3.3. VERSIO „EASY CONTROL“	15
4.4. KUIVAUKSEN LOPETTAMINEN	16
4.5. KONEEN HÄTÄPYSÄYTYS	16
4.6. MENETTELY VIRHEILMOITUSTEN YHTEYDESSÄ	16
4.7. MENETTELY SÄHKÖKATKOKSEN YHTEYDESSÄ	17
4.8. KAASUN TAI HÖYRYN TULON KESKEYTYMINEN	17
4.9. KAASULÄMMITYKSEN RESETOIMINEN	17
5. VIRHEILMOITUSTEN SELITYKSET	18
5.1. KOSTEUDEN KONTROLLOINTI - ONGELMIEN SELVITTÄMINEN	31

KONEEN ASENNUS- JA HUOLTO-OHJE

6. TURVAOHJEET	33
6.1. KONEESSA OLEVAT SYMBOLIT	35
6.2. TÄRKEITÄ OHJEITA ENNEN ASENNUSTA	35
7. TEKNISET TIEDOT	36
7.1. PYYKINKUIVAUSKONEEN KÄYTTÖ	36
7.2. KONEEN ERI MALLIT	36
7.3. TYYPPIKILPI	37
7.4. TEKNINEN ERITTELY 9KG (20LB), 11KG (24LB), 13KG (27LB)	37
7.5. TEKNINEN ERITTELY 16KG (35LB), 24KG (53LB), 35KG (77LB)	39
7.6. TEKNINEN ERITTELY 24KG (53LB), 35KG (77LB)	41

7.7. KONEEN OSAT JA MITAT, LIITÄNNÄT 9KG (20LB).....	43
7.8. KONEEN OSAT JA MITAT, LIITÄNNÄT 9KG (20LB)HP KANSSA LÄMPÖPUMPULLA.....	44
7.9. KONEEN OSAT JA MITAT, LIITÄNNÄT 11KG (24LB), 13KG (27LB) JA 16KG (35LB).....	45
7.10. KONEEN OSAT JA MITAT, LIITÄNNÄT 11KG (24LB) HP, 13KG (27LB) HP A 16KG (35LB) HP KANSSA LÄMPÖPUMPULLA.....	46
7.11. KONEEN OSAT JA MITAT, LIITÄNNÄT 24KG (53LB), 35KG (77LB)	47
8. ASENNUS.....	49
8.1. KONEEN KÄSITTELY JA PAKKAUKSEN PURKAMINEN.....	49
8.2. TILAVAATIMUKSET	50
8.3. KONEEN ASETTAMINEN LATTIALLE.....	51
8.4. SÄHKÖLIITÄNNÄT	52
8.5. KAASULIITÄNTÄ KAASULÄMMITYSTÄ VARTEN	60
8.6. MUUN KAASUTYYPIN KÄYTTÖ.....	78
8.6.1. MAHDOLLISUUDET MUUN KAASUTYYPIN KÄYTTÖÖN.....	78
8.6.1.1. TARVITSEMANNE LAITTEEN LUOKKA (KATSO LIITE 530762) MAALLENNE VASTAA / EI VASTAA VALMISTUSKILVESSÄ OLEVAA LUOKKAA JA MAATA (KOSKEE VAIN EU-MAITA JOISSA KAASULAITEDIREKTIIVI ON VOIMASSA).....	78
8.6.1.2. MAATA JA LAITTEEN LUOKKAA EI OLE LIITTEESSÄ 530762 (EI KOSKE EU:N JÄSENMAITA, JOTKA NOUDATTAVAT KAASULAITTEITA KOSKEVAA DIREKTIIVIÄ).....	78
8.6.2. TOIMINTA KAASUN VAIHTAMISEEN (KÄYTTÄKÄÄ AINA VAIN NIITÄ KOHTIA JOTKA OVAT MAHDOLLISTETTU LUVUSSA 8.6.1. "MAHDOLLISUUDET VAIHTAMISEEN ERILLISEEN KAASUUN").....	79
8.7. HÖYRYLIITÄNTÄ HÖYRYLÄMMITYSTÄ VARTEN	80
8.8. ILMAN SISÄÄN- JA ULOSTULO (EI KOSKE LÄMPÖPUMPULLA VARUSTETTUJA KONEITA.....	80
8.9. VESILIITÄNTÄ PUMPUN LÄMMÖNVAIHTIMEN HUUHTELUJÄRJESTELMÄÄ VARTEN, TILAUksesta LÄMPÖPUMPULLA VARUSTETTUJA KONEITA	84
8.10. LAUHTEN POISTO – LÄMPÖPUMPULLA VARUSTETTUJA KONEITA.....	84
8.11. KONEEN KÄYTTÖÖNOTTO	85
9. HUOLTO JA SÄÄTÄMINEN.....	87
9.1. HUOLTOA KOSKEVAT TURVAOHJEET	87
9.2. PÄIVITTÄINEN HUOLTO.....	87
9.3. HUOLTO KUUKAUDEN TAI 200 KÄYTTÖTUNNIN VÄLEIN	87
9.4. HUOLTO 3 KUUKAUDEN TAI 500 KÄYTTÖTUNNIN VÄLEIN.....	87
9.5. HUOLTO 6 KUUKAUDEN TAI 3000 KÄYTTÖTUNNIN VÄLEIN.....	88
9.6. ALIPAINELÄPPÄ.....	88
9.7. TÄYTTÖLUUKUN KYTKIN	89
9.8. HIHNOJEN KIREYS.....	89
10. ONGELMAT JA HÄIRIÖT.....	90
10.1. NÄYTTÖ EI SYTY KYTKETTÄESSÄ KONEESEEN VIRTAA	90
10.2. NÄYTÖN TEKSTI NÄKY Y HUONOSTI	90
10.3. KONE EI KÄYNNISTY	90
10.4. STROJ SE NESPUŠTÍ (CHYBA 37) – LÄMPÖPUMPULLA VARUSTETTUJA KONEITA	90
10.5. KONEEN TOIMINTA POIKKEAA NORMAALISTA.....	90
10.6. KONEEN LÄMMITYS EI SAAVUTA KORKEINTA LÄMPÖTILAA.....	90
10.7. NÄYTTÖÖN TULEE ODOTUSTILA JA LASKURI.....	90
10.8. VIRHEILMOITUKSET „POISTA PYYKKI“ JA „TÄYTTÖLUUKKU ON AUKI“	90
10.9. VIRHEILMOITUS „SUODATTIMEN LUUKKU“	90
10.10. VAROITUS „PÖLYSUODATIN“	90
10.11. KUIVAUSRUMPU EI PYÖRI.....	91
10.12. PYÖRIMISSUUNTA EI VAIHDU (SUUNNANVAIHDOLLA VARUSTETUT MALLIT)	91
10.13. ALIPAINELÄPPÄ EI REAGOI KONEEN KÄYNNISTYMISEEN (VIRHE E8)	91
10.14. ALIPAINELÄPPÄ AVAUTUU KUIVAUKSEN AIKANA (VIRHE E9).....	91

11. SUOSITELTUIJEN VARAOSIEN LUETTELO	92
12. KONEEN POISTAMINEN KÄYTÖSTÄ	93
12.1. LAITTEEN PURKAMINEN	93
12.2. LAITTEEN HÄVITTÄMINEN	93
12.2.1. LAITTEEN HÄVITTÄMINEN ERIKOISLIIKKEEN TOIMESTA.....	94
12.2.2. OMATOIMISESTI TOTEUTETTU LAITTEEN HÄVITTÄMINEN.....	94

1.1. HUOLTO & VARAOSAT

Metos huoltotilaus 24 h/vrk p. 020 300 300 kaikkialla Suomessa.

Sähköposti metoshuolto@metos.com

Varaosatilaus p. 0204 39 4456 (tai vaihde 0204 3913).

Sähköposti varaosat@metos.com



1.2. ASIAKASPALVELU

Muissa asioissa ota yhteyttä:

Metos Oy Ab

metos.finland@metos.fi

Ahjonkaarre

FI-04200 Kerava

Puh: 0204 3913

www.metos.fi

1.3. MALLIN TUNNISTAMINEN

Tässä ohjekirjassa esitetyt tiedot on tarkoitettu näitä malleja varten.

190 Litran 9 kg / 20 lb	T9
	EC HYDROS ST11
	EC HYDROS ST11HP
	LS195
	LS195HP
	T9E
	T9HP
	T9-JESS
	T9VP
250 Litran 11 kg / 24 lb	T11
	EC HYDROS ST14
	EC HYDROS ST14HP
	LS250
	LS250HP
	T11E
	T11HP
T11VP	
285 Litran 13 kg / 27 lb	T13
	EC HYDROS ST16
	EC HYDROS ST16
	EC HYDROS ST16HP
	LS300
	LS300HP
	T13E
	T13HP
	T13VP
345 Litran 16 kg / 35 lb	T16
	EC HYDROS ST19
	EC HYDROS ST19HP
	LS350
	LS350HP
	T16E
	T16HP
	T16VP
530 Litran 24 kg / 53 lb	T24
	LS530
680 Litran 35 kg / 77 lb	T35
	LS680

KONEEN KÄYTTÖOHJE

2. TURVAOHJEET



VAROITUS - SÄILYTÄ NÄMÄ OHJEET MYÖHEMPÄÄ TARVETTA VARTEN.

Ohjeiden laiminlyönnin seurauksena voi olla koneen virheellinen käyttö, tulipalo, jopa kuolemaan johtava tapaturma ja/tai pesulan laitteiden ja/tai koneen vahingoittuminen.



VAROITUS - Ennen koneen käyttöä lue huolellisesti TÄRKEÄT TURVAOHJEET. Koneen virheellinen käyttö voi aiheuttaa tulipalon, sähköiskun tai jopa kuolemaan johtavan vakavan tapaturman tai koneen vakavan vahingoittumisen.

- Tämä käyttöohjeen versio on alkuperäisen englanninkielisen version käännös. Ilman alkuperäistä versiota eivät nämä ohjeet ole täydelliset (ei koske tšekkiläistä versiota).
- Ennen pyykinkuivauskoneen käyttöä tutustu huolellisesti kaikkiin ohjekirjoihin. Menettele niissä annettujen ohjeiden mukaan ja säilytä niitä sopivassa paikassa koneen luona myöhempää tarvetta varten.
- Ennen koneen asennusta, käyttöä ja huoltoa tutustu huolellisesti kaikkiin ohjekirjoihin, so. tähän „Koneen asennus-, huolto- ja käyttöohjeeseen“, „Ohjelmointiohjeeseen“ ja „Varaosaluetteloon“.
- Ohjelmointiohjetta ja Varaosaluetteloa ei toimiteta koneen mukana. Pyydä Ohjelmointiohje ja Varaosaluettelo koneen toimittajalta / valmistajalta.
- Suorita pyykinkuivauskoneen asennus asennusohjeiden mukaan. Muussa tapauksessa ei koneen toimittaja eikä valmistaja kannu vastuuta mahdollisista tapaturmista tai omaisuusvahingoista. Millainen tahansa muutos asennuksessa, jota ei ole mainittu koneen asennus-, huolto- ja käyttöohjeessa, on annettava koneen toimittajan tai valmistajan hyväksyttäväksi.
- Kone vastaa standardin EN 60204-1 Koneturvallisuus - Koneiden sähkölaitteisto vaatimuksia. Kone täytyy liittää virtalähteeseen, maadoitukseen, tuuletukseen ja kaasun/höyryn tuloputkeen asennusohjeen ja paikallisten määräysten mukaisesti ja liittämisen saa tehdä vain vaadittavan voimassa olevan pätevyyden omaava ammattitaitoinen henkilö. Valmistaja suosittelee, että koneen koko asennuksen suorittaa ammattitaitoinen henkilö. Liitettäessä kone paikalliseen sähköverkkoon (TT / TN / IT, ...) on noudatettava voimassa olevia määräyksiä.
- Älä laiminlyö ohjekirjoissa esitettyjä turvaohjeita ja koneen kilvissä esitettyjä varoituksia.
- Noudata kaikkia voimassa olevia turvamääräyksiä ja lakeja.
- Älä asenna pyykinkuivauskonetta paikkaan, jossa se joutuu alttiiksi säätilan vaikutuksille tai liialliselle kosteudelle. Kone tuottaa syttyvää pölyä, minkä vuoksi on huolehdittava tuuletuksesta huoneen ulkopuolelle ja puhdistettava säännöllisesti pöly koneen ympäristöstä.
- Varmista vähintään valmistajan suosittelema huoneen tuuletus.
- Kemialliseen puhdistukseen käytettävien laitteiden liuottimien höyryt muodostavat happeja kulkiessaan kuivaavan lämpökammion kautta. Näillä hapoilla on syövyttävä vaikutus kuivausrumpuun ja kuivattavaan pyykkiin. Varmista, ettei koneen imuilma sisällä vapautuneita höyryjä.
- Älä poista koneessa olevia varoitussymboleita. Tapaturmien välttämiseksi noudata koneen kilvissä ja symboleissa esitettyjä ohjeita.
- Tulipalo- tai räjähdysvaaran välttämiseksi älä säilytä koneen läheisyydessä syttyviä tai räjähtäviä aineita. Pidä koneen pinta puhtaana syttyvistä aineista. Pidä tuuletusaukon ympäristö ja sitä lähellä olevat pinnat puhtaina, pölyttöminä ja ilman kankaista irtautuvaa nukkaa. Poista kerran päivässä kertynyt pöly suodattimesta. Ammattitaitoisen huoltoteknikon täytyy säännöllisesti puhdistaa rummun sisäosat ja tuuletusputkisto.
- Älä kuivaa kappaleita, jotka on puhdistettu, kostutettu tai pesty bensinillä, koneöljyllä, kasvi- tai ruokaöljyllä, hierontaöljyllä, puhdistusvahalla, kuivapuhdistusaineilla, liuottimella tai muulla syttyvällä tai räjähtävällä aineella tai joissa on näiden aineiden tahroja, sillä niistä vapautuu höyryjä, jotka voivat syttyä tai aiheuttaa räjähdyksen.
- Kuivattaessa kemiallisesti puhdistettua pyykkiä on varottava kemiallisia höyryjä ja vapautuvia kaasuja, jotka voivat aiheuttaa myrkytys- tai korroosiovaaran. Tällaisissa tilanteissa on toimittava äärimmäisen varovasti.
- Jotkin pesuloissa käytettävät kemialliset aineet sisältävät klooria (kemialliset puhdistusnesteet, sumutteet, valkaisuaineet). Joutuessaan alttiiksi korkealle lämpötilalle se vapautuu ja nopeuttaa materiaalin ruostumista, joka voi johtaa koneen vahingoittumiseen.
- Älä kuivaa lasikuituja sisältäviä verhoja, ellei niiden merkinnöissä ole ilmoitettu sen olevan mahdollista. Jos niitä kuivataan, pyyhi kuivausrumpu kostealla liinalla lasikuituhiukkasten poistamiseksi.
- Älä kuivaa seuraavia materiaaleja: vaahtokumi, suihkulakit, vedenpitävät materiaalit, muovia tai vaahtokumia tai vastaavan rakenteen omaavia kumimateriaaleja sisältävät materiaalit. Älä käytä konetta alhaisen sulamispisteen omaavien materiaalien (PVC, kumi jne.) kuivaamiseen.
- Älä säilytä koneen ympäristössä mitään syttyviä aineita.
- Älä säilytä tai käytä aerosolisumutteita koneen lähiympäristössä koneen ollessa käynnissä.
- Lapset eivät saa käyttää tätä konetta. Varmista ennen koneen kytkemistä päälle asentoon „ON“, ettei koneessa tai sen lähellä ole ketään henkilöitä tai eläimiä. Älä anna lasten leikkiä koneen päällä, sen sisällä tai sen lähellä.
- ÄLÄ KOSKETA pyykinkuivauskoneen rumpua sen pyöriessä.

- Käytä pyykinkuivauskonetta vain vedessä pestyjen kankaiden kuivaamiseen. Noudata aina vaatteiden valmistajien antamia kankaan hoito-ohjeita.
- Noudata aina pesu- ja puhdistusaineiden pakkauksessa esitettyjä valmistajan ohjeita.
- Älä käytä kankaiden pehmenysaineita tai staattista sähköä vähentäviä tuotteita, ellei kankaan tai tuotteen valmistaja suosittele sitä.
- Noudata pyykin lajista riippuvaa oikeaa täyttösuhdetta. Älä koskaan ylikuormita konetta.
- Poista pyykki heti kuivaussyklin päättymisen tai keskeyttämisen jälkeen. Älä koskaan jätä pyykkiä koneeseen siinäkin tapauksessa, että täyttöluukku on auki.
- Älä koskaan pysäytä konetta, ennen kuin koko jäähdytysyksi on päättynyt.
- Älä käsittele koneen hallintalaitteita tarpeettomasti. Älä ohita mitään turvalaitteita. Älä käytä konetta, jossa on viallisia osia / josta puuttuu osia, jonka suojakannet ovat auki tai jota ei ole asennettu ja otettu käyttöön koneen asennus-, huolto- ja käyttöohjeessa annettujen ohjeiden mukaisesti.
- Pyykinkuivauskone ei toimi, jos täyttöluukku on auki. Älä ohita luukun turvakytkimen toimintoa, äläkä salli koneen toimintaa täyttöluukun ollessa auki.
- Pyykinkuivauskoneen toiminta pysähtyy avattaessa täyttöluukku. Älä käytä konetta, ellei rummun pyöriminen lopu avattaessa täyttöluukku. Poista kone käytöstä ja kutsu paikalle huoltoteknikko.
- Pyykinkuivauskone ei toimi, jos pölysuodattimen kansi on auki. Älä ohita etupaneelissa olevan turvakytkimen toimintoa, äläkä salli koneen toimintaa etupaneelin ollessa auki.
- Koneen rakenteeseen ei saa puuttua eikä siihen saa tehdä muutoksia, tällaisessa tapauksessa kieltäytyy valmistaja kantamasta mitään vastuuta seurauksista.
- Koneen OPL-versio (ilman kolikkoautomaattia) on tarkoitettu koulutetuille käyttäjille.
- Hätätäyttölaiteistoa ei ole koneissa, jotka on tarkoitettu käytettäväksi kolikoilla, rahakkeilla, ulkoisella maksujärjestelmällä tai vastaavalla itsepalveluun perustuvalla ratkaisulla. Omistajan - pesulanpitäjän - käyttäjän täytyy järjestää kauko-ohjattava hätätäyttölaiteisto, johon jokainen kone on liitetty.
- Huoltotoimenpiteitä saa suorittaa vain ammattitaitoinen huoltotyöntekijä.
- Irrota sähkövirran tulojohto aina ennen huollon suorittamista.
- Tuloliittimissä on jännite myös koneen päävirtakytkimen ollessa pois päältä.
- Älä korjaa tai säädä hihnavoimansiirtoa koneen ollessa käynnissä – kytke koneen päävirtakytkin pois päältä.
- Tarkasta säännöllisesti koneen maadoituksen, tuuletuksen ja hätätäytyksen toiminta.
- Kone tuottaa toimintaa vastaavaa jatkuvaa melua, jonka taso ei ylitä 70 dB (A) (painotettu taajuussuodattimella „A“).
- Noudata kaikkia voimassa olevia turvamääräyksiä ja lakeja. Tässä ohjekirjassa esitetyt ohjeet ja varoitukset eivät voi kattaa kaikkia mahdollisia vaarallisia tilanteita. Ne täytyy ymmärtää yleisessä merkityksessä. Varovaisuus ja huolellisuus ovat tekijöitä, joita ei ole mahdollista ratkaista koneen rakenteen avulla. Nämä tekijät ovat ehtona konetta asentavien, käyttävien tai huoltavien henkilöiden pätevyydelle. Asianmukaisen varovaisuuden noudattaminen koneen käytön yhteydessä on käyttäjän vastuulla.
- Valmistaja varaa oikeuden ohjekirjojen muutokseen ilman tätä edeltävää ilmoitusta.
- Minkä tahansa ongelman tai vian yhteydessä ota välittömästi yhteyttä myyjään, huoltoteknikkoon tai valmistajaan.

KAASULÄMMITYKSELLÄ VARUSTETTU MALLI

- Havaitessasi kaasuvuodon koneesta tai tuntiessasi kaasun hajua sulje kaasun tuloputki. Tuuleta huone, älä kytke päälle mitään sähkölaitetta, älä kosketa mitään sähkökytkintä, älä tupakoi, älä käytä avoliekkiä ja ota yhteyttä huoltoon.
- Älä poista toiminnasta alipainekytkestä, turvatermostaattia, primäärisen ilman imua tai mitään tehtaalla säädettyä laitetta, äläkä muuta niiden asetuksia.

HÖYRYLÄMMITYKSELLÄ VARUSTETTU MALLI

Havaitessasi höyryvuodon koneesta sulje höyryn tuloputki ja ota yhteyttä huoltoon.

⚠ VAROITUS!

ASENNUKSEN JA KORJAUKSET SAA SUORITTA A VAIN VALMISTAJAN HYVÄKSYMÄ TEKNIKKO. TÄSSÄ OHJEKIRJASSA ESITETTYJEN OHJEIDEN LAIMINLYÖNTI VOI AIHEUTTAA TAKUUN RAUKEAMISEN.

⚠ VAROITUS!

VALMISTAJAN OHJEIDEN LAIMINLYÖNTI TÄMÄN KONEEN ASENNUKSESSA, HUOLLOSSA JA/TAI KÄYTÖSSÄ VOI AIHEUTTAA VAKAVIA HENKILÖ- JA/TAI MATERIAALISIA VAHINKOJA.

VAROITUS!

JOS LAITETTA KÄYTETÄÄN KOLIKKOJEN TAI POLETTIEN AVULLA TAI MUUTEN ITSEPALVELUSSA, TULEE OMISTAJAN VARMISTAA ETTÄ LAITTEELLE ON KÄYTÖSSÄ HÄTÄKATKAISIN. TÄMÄ HÄTÄKATKAISIN TULEE SIOJITTA SELLAISEEN PAIKKAAN ETTÄ SE OLISI KÄYTTÄJÄLLE HELPOSTI JA TURVALLISESTI KÄYTETTÄVISSÄ. TÄMÄ HÄTÄKATKAISIN VARMISTAA ETTÄ LAITTEEN PÄÄVIRTAPIIRI SAMMUU.

VAROITUS!

TÄMÄN LAITTEEN VARAOSAT TULEVAT OLLA ALKUPERÄISIÄ TAI VASTAAVANLAISIA OSIA. VARMISTAKAA HUOLLON JÄLKEEN ETTÄ KAIKKI PANEELIT JA SUOJAT OVAT NIIDEN ALKUPERÄISILLÄ PAIKOILLA. TÄLLÄ TAVALLA ESTÄTTE SÄHKÖISKUJEN, VAMMOJEN, TULIPALON SEKÄ OMAISUUDEN VIOITTUMISEN VAARAN.

2.1. SYMBOLIT LAITETTA VARTEN



Pyykinkuivauskoneessa on seuraavat varoituskyltit:
Varoitus, vaarallinen sähköjännite, sähkölaite.

Irrota kone sähköverkosta ennen koneen käsittelyä.

Vaikka pääkatkaisija on pois päältä („OFF“), on koneen sähköliittimissä jatkuvasti jännite.



Varoitus, korkea lämpötila

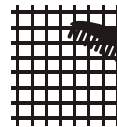


505561

Älä kosketa pintaa koneen lämmittyä.



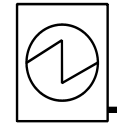
Vaara, lukekaa ja noudattakaa kirjallisia ohjeita.



531406



Suodattimen kilpi



531407

Pääkatkaisin

2.2. KUIVAUSOHJEET

Kone on tarkoitettu vain suoran pyykin (vuodevaatteet, pöytäliinat, pyyhkeet, astiapyyhkeet, nenäliinat ja muu suora pyykki) sekä pellavasta, villasta, puuvillasta, silkistä ja polyakryyli- ja polyesterikuiduista valmistettujen vaatteiden kuivaamiseen. Tarkista ennen kuivausta, sopivatko vaatteet ja muu pyykki niiden valmistajien mukaan pyykinkuivauskoneessa kuivattavaksi. Koneen valmistaja ei ole vastuussa väärän kuivausmenettelyn aiheuttamasta materiaalin vahingoittumisesta.

Konetta ei ole tarkoitettu muovi-, lasikuitu- tai vaahtokumiosia sisältävän pyykin kuivaamiseen. Poista ennen kuivauksen aloittamista pyykistä vieraat esineet kuten naulat, neulat, ruuvit jne., jotka voisivat vahingoittaa pyykkiä ja konetta. Pyykin on oltava kunnolla huuhdeltua ja lingottua. Optimaalisen kuivaustuloksen saavuttamiseksi pitäisi pyykin jäähdytyksen jälkeen kuivausta olla 50% - 70%.

Koneen tehokkaan toiminnan varmistamiseksi on pölysuodatin puhdistettava vähintään kerran päivässä. Koneen optimaalisen toiminnan varmistamiseksi suosittelee valmistaja suodattimen puhdistusta jokaisen kuivaussyklin jälkeen. Pysäytä kone ennen suodattimen puhdistusta. Avaa alapaneelin kansi. Avaa kaksiosaisen pyykinkuivauskoneen 13/13kg molemmat suodattimien katteet. Irrota pölysuodatin ja puhdistase. Puhdistase samalla koko pölysuodatinta ympäröivä tila. Tässä tilassa oleva pöly likaa pölysuodattimen nopeasti ja laskee kuivaustehoa. Asenna puhdistettu suodatin takaisin ja sulje kansi.

Lopeta kuivaussykli aina pyykin jäähdytyksellä. Poista pyykki koneesta heti kuivaussyklin päätyttyä.

2.3. KONEEN VIRHEELLINEN KÄYTTÖ

VAROITUS!

TÄMÄ PYYKINKUIVAUSKONE ON TARKOITETTU LAITOSKÄYTTÖÖN. SITÄ EI OLE TARKOITETTU KÄYTETTÄVÄKSI KOTITALOUKSISSA. MITÄ TAHANSA YLLÄMAINITUSTA POIKKEAVAA, ILMAN VALMISTAJAN KIRJALLISTA HYVÄKSYNTÄÄ TAPAHTUVAA KÄYTTÖÄ PIDETÄÄN KONEEN VIRHEELLISENÄ KÄYTTÖNÄ.

1. Älä laita koneeseen suurempaa pyykkimäärää kuin mille se on suunniteltu.
2. Älä unohda pölysuodattimen säännöllistä puhdistusta.
3. Älä pysäytä konetta ennen kuivaus- ja jäähdytysyölin loppumista erityistapauksia lukuunottamatta. Lämpöpumpulla varustetut koneet: Koneen pysäyttäminen ennen kuivaussyölin loppumista lyhentää koneen käyttöikä.
4. Älä kuivaa synteettisiä materiaaleja korkeassa lämpötilassa.
5. Älä jätä pyykkiä koneeseen kuivaussyölin loputtua.

2.4. HUOLTO-, SÄÄTÖ- JA TURVAOHJEET

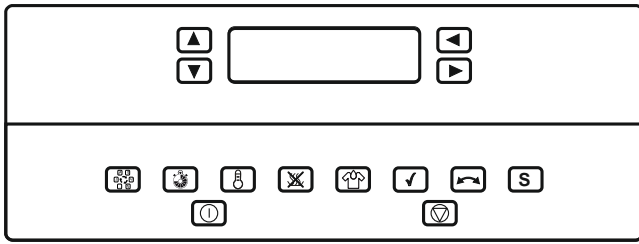
Seuraavia ohjeita ei ole tässä „Koneen käyttöohje“. Nämä ohjeet löydät koneen mukana toimitettavasta „Koneen asennus- ja huolto-ohje“.

Viitteet „Koneen asennus- ja huolto-ohje“, normin EN ISO 10472-1(-4) mukaisesti:

1. Käyttöohjeiden hakutiedot
2. Koneen käyttöalan laajuus ja rajoitukset
3. Huolto ja säätö
4. Tuuletus
5. Suojakatteet
6. Viat, puhdistus, huolto
7. Lämpöriskit
8. Imutuuletus
9. Käsittely, asennus

3. VERSION OHJAUSPANEELIN SYMBOLIT

3.1. VERSIO „FULL CONTROL“



560522



START

- Ohjelman käynnistys
- Keskeytyneen ohjelman jatkaminen
- Ohjelman eteneminen askel askeleelta



SUUNNANVAIHTO

- Suunnanvaihdon käyttö toiminnassa/ pois toiminnasta



STOP

- Ohjelman keskeytys
- Ohjelman lopetus



HUOLTOTIEDOT

- koneen tilojen ja syklien kokonaismäärän näyttö



VALINNAN VAHVISTUS



KUIVAUSAIKA

- Kuivausajan asetus



tai



NUOLI YLÖSPÄIN

- Luettelon seuraavan kohdan valinta
- Arvon suurentaminen



OHJELMAN VALINTA

- Ohjelman numeron valinta



tai



NUOLI ALASPÄIN

- Luettelon edellisen kohdan valinta
- Arvon pienentäminen



KUIVAUSLÄMPÖ

- Lämpötilan asetus



tai



NUOLI VASEMMALLE

- Valikon edellisen kohdan valinta



JÄÄHDYTYSAIKA

- Jäähdytysajan asetus



tai



NUOLI OIKEALLE

- Valikon seuraavan kohdan valinta

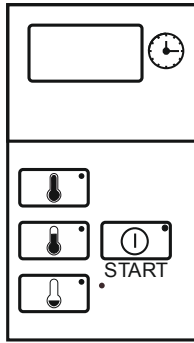


KOSTEUSASTE

- Jäämökosteuden asetus

560526

3.2. VERSIO „EASY CONTROL“



START

- Ohjelman käynnistys
- Keskeytyneen ohjelman jatkaminen
- Ohjelman siirtäminen seuraavaan jaksoon



KORKEAN LÄMPÖTILAN OHJELMA

- Korkean lämpötilan ohjelman valintapainike



KESKILÄMPÖTILAN OHJELMA

- Keskilämpötilan ohjelman valintapainike



ALHAISEN LÄMPÖTILAN OHJELMA

- Alhaisen lämpötilan ohjelman valintapainike

4. KÄYTTÖOHJEET

4.1. KÄYNNISTYS

Varmista ennen ensimmäistä käynnistystä, että kone on oikein asennettu - kts. „Asennus- ja huolto-ohje“. Tarkista pölysuodatin ja koneen muut osat „Asennus- ja huolto-ohjeen“ mukaisesti.

4.2. VIRRANSYÖTÖN PÄÄLLE KYTKEMINEN

Siirrä koneen takapaneelissa oleva virran pääkytkin asentoon „ON“. Jos kone on varustettu hätäpysäytyspainikkeella, käännä sitä kevyesti oikealle. Näytön valaistus syttyy. Muutaman sekunnin kuluttua näyttö sammuu - koskee vain versiota „Easy control“. Kone jää valmiustilaan.

4.3. KUIVAUSPROSESSIN KÄYNNISTÄMINEN

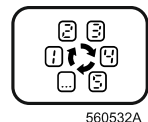
4.3.1. KUIVAUSOHJELMAT

1. Korkea lämpötila (versio „EASY CONTROL“)	70°C
1. Jäähdytys (versio „FULL CONTROL“)	20 min
2. Keskilämpötila (versio „EASY CONTROL“)	40°C
2. Alhainen lämpötila (versio „FULL CONTROL“)	30°C
3. Alhainen lämpötila (versio „EASY CONTROL“)	30°C
(versio „FULL CONTROL“)	35°C
4. Keskilämpötila (versio „FULL CONTROL“)	40°C
5. Keskilämpötila (versio „FULL CONTROL“)	45°C
6. Keskilämpötila (versio „FULL CONTROL“)	50°C
7. Korkea lämpötila (versio „FULL CONTROL“)	60°C
8. Korkea lämpötila (versio „FULL CONTROL“)	65°C
9. Korkea lämpötila (versio „FULL CONTROL“)	70°C
10. Korkea lämpötila (versio „FULL CONTROL“)	70°C - 9kg (20lb), 11kg (24lb), 13kg (27lb), 13/13kg (27/27lb), 16kg (35lb) 70°C - 24kg (53lb), 35kg (77lb) ainoastaan höyrylämmitys 75°C - 24kg (53lb), 35kg (77lb) ainoastaan kaasukäyttöisille 80°C - 24kg (53lb), 35kg (77lb) ainoastaan sähköinen lämmitys
11. Korkea lämpötila (versio „FULL CONTROL“)	70°C - 9kg (20lb), 11kg (24lb), 13kg (27lb), 13/13kg (27/27lb), 16kg (35lb) 70°C - 24kg (53lb), 35kg (77lb) ainoastaan höyrylämmitys 82°C - 24kg (53lb), 35kg (77lb) ainoastaan kaas- ja sähkölämmitys
12. - 20. Kuivaus (versio „FULL CONTROL“)	45°C

4.3.2. VERSIO „FULL CONTROL“

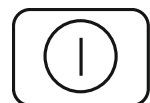
1. Avaa täyttöluukku, täytä kuivausrumpu pyykillä ja sulje ovi huolellisesti.

2. Valitse haluamasi Ohjelma. Älä valitse korkeampaa lämpötilaa kuin pyykin kuivaukselle sallittu maksimilämpötila. (Tarkemmat tiedot esivalittavista lämpötiloista ja kuivausajoista - kts. Ohjelmointiohje Full Control). Näyttöön tulee ohjelman numero. Kuivauksen käsin asetusta varten paina toistuvasti painiketta Ohjelma kunnes ohitat ohjelman 20. Aseta eri parametrit painikkeilla Kuivausaika, Kuivauslämpö, Jäähdytysaika, Kosteusaste. Aseta haluamasi arvo painikkeilla Nuoli ylöspäin tai Nuoli alaspäin. Vahvasta asetettu arvo painikkeella Enter.



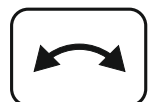
560532A

3. Paina Start.



560852

4. Valitse Suunnanvaihto tai Ilman suunnanvaihtoa. Tämä valinta ei ole pakollinen. Ei koske versiota ilman suunnanvaihtoa.



560534

5. Jos haluat lisätä pyykkiä kuivausrumpuun tai poistaa pyykkiä kuivaussyklin aikana, menettele seuraavasti:

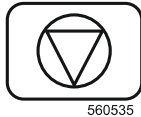
- a. Pysäytä kuivausrumpu avaamalla täyttöluukku.
- b. Lisää pyykkiä kuivausrumpuun tai poista pyykkiä.
- c. Käynnistä kone uudestaan:
 1. Sulje täyttöluukku.
 2. Paina Start.

6. Kuivaussykli on lopussa, kun näyttöön tulee ilmoitus „!POISTA PYYKKI!“.

7. Poista pyykki heti syklin loputtua.

HUOMAUTUS: HALUTESSASI KESKEYTTÄÄ OHJELMAN PAINA YHDEN KERRAN PAINIKETTA STOP. HALUTESSASI LOPETTAA OHJELMAN PAINA KAKSI KERTAA PAINIKETTA STOP.

Painike Stop:



4.3.3. VERSIO „EASY CONTROL“

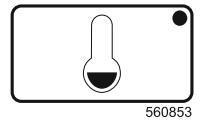
1. Avaa täyttöluukku ja laita pyykki kuivausrumpuun. Sulje täyttöluukku kun pyykki on rummussa.

2. Kuivausohjelman valinta :

Versio - Easy Control ilman kolikkoautomaattia : Valitse ohjelma lämpötilan painikkeella. Älä valitse korkeampaa lämpötilaa kuin pyykin kuivaukselle sallittu maksimilämpötila.

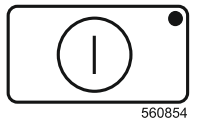
(Tarkemmat tiedot esivalittavista lämpötiloista ja kuivausajoista - kts. Ohjelmointiohje Easy Control). Näyttöön tulee ohjelman numero.

Versio - Easy Control kolikkoautomaatilla : Valitse ohjelma lämpötilan painikkeella. Älä valitse korkeampaa lämpötilaa kuin pyykin kuivaukselle sallittu maksimilämpötila. Laita automaattiin kolikko. Näyttöön tulee maksettu aika. Lisää automaattiin kolikoita, kunnes näytössä on haluamasi aika.



3. Kuivausohjelman käynnistäminen :

Start painikkeen LED diodi vilkkuu. Paina painiketta START.



4. Kuivausohjelman muutos :

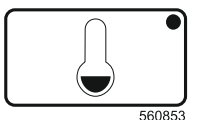
Kuivausohjelmaa voidaan muuttaa koneen toiminnan aikana.

Versio - Easy Control ilman kolikkoautomaattia : Valitse toinen ohjelma vastaavaa

lämpötilan painiketta painamalla. Ohjelma nostaa tai laskee kuivauslämpötilaa.

Kuivausaika ei muutu.

Versio - Easy Control kolikkoautomaatilla : Valitse toinen ohjelma vastaavaa lämpötilan painiketta painamalla. Ohjelma nostaa tai laskee kuivauslämpötilaa. Ohjelma laskee jäljellä olevan rahamäärän. Kuivausaika muuttuu sen mukaan.



5. Kuivauslämpötilan nostaminen :

Versio - Easy Control ilman kolikkoautomaattia : Paina aktiivista lämpötilan painiketta. Piste vilkkuminen näytössä loppuu.

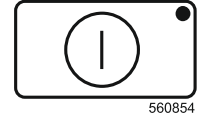
Paina taas painiketta lämpötilan nostamiseksi.

Versio - Easy Control kolikkoautomaatilla : Lämpötilan nostaminen ei ole mahdollista.

6. Kuivausohjelman siirto eteenpäin :

Versio - Easy Control ilman kolikkoautomaattia : Paina painiketta START koneen toiminnan aikana. Ohjelma siirtyy seuraavaan vaiheeseen.

Versio - Easy Control kolikkoautomaatilla : Ohjelman siirto ei ole mahdollista.



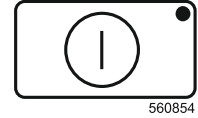
7. Ohjelman päättyminen :

Näytössä oleva aika saavuttaa nollan „0“. Kun näytössä on „0“, on kuivaussykli lopussa ja täyttöluukku voidaan avata. Poista pyykki kuivausrummusta heti kuivauksen päättyttyä välttääksesi pyykin palamisriskin.

HUOMAUTUKSIA :

1. Pyykin lisääminen koneeseen ja poistaminen koneesta kuivauksen aikana:

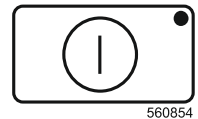
Pysäytä kone avaamalla täyttöluukku. Lisää pyykkiä koneeseen tai poista pyykki koneesta. Ole varovainen, pyykki voi olla hyvin kuumaa. Sulje täyttöluukku. Paina painiketta START.



2. Kuivauksen lopettaminen :

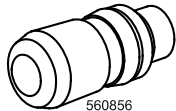
Versio - Easy Control ilman kolikkoautomaattia : Siirrä kuivausohjelma painikkeella START seuraavaan vaiheeseen. Toista tämä kunnes ohjelma on lopussa.

Versio - Easy Control kolikkoautomaatilla : Kuivausohjelmaa ei voi keskeyttää koneen toiminnan aikana.



TÄRKEÄÄ: KAIKKIIN MANUAALISESTI HALLITTAVIIN RUMPUKUIVAUSKONEISIIN ON ASENNETTU TEHTAALLA ETUPANEELIIN SIOJITETTU HÄTÄPYSÄYTYS-PAINIKE (EI KOSKE KOLIKKOAUTOMAATTIVERSIOTA).

Hätäpysäytyspainike:



4.4. KUIVAUKSEN LOPETTAMINEN

Kuivaussyklin päättyttyä on kone valmis seuraavaan sykliin. Halutessasi katkaista koneesta virran paina hätäpysäytyspainiketta (ei koske kolikkoautomaatilla varustettua versiota Easy Control). Koneen virransyötön kokonaan katkaisemiseksi on käännettävä koneen takapaneelissa oleva virran pääkytkin asentoon „OFF“.

VAROITUS!
KUIVAUKSEN KESKEYTYS JA KUIVAUSSYKLIN LOPUSSA OLEVAN JÄÄHDYTYSVAIHEEN POIS JÄTTÄMINEN EI OLE SUOSITELTAVAA.

4.5. KONEEN HÄTÄPYSÄYTYS

Versio - Full Control ja Easy Control ilman kolikkoautomaattia: Vaaran uhatessa voidaan kone pysäyttää painamalla hätäpysäytyspainiketta, kts. luku 4.3. Hätäpysäytyspainike on koneen ylemmässä etupaneelissa.

Versio - Easy Control kolikkoautomaatilla: Koneessa ei ole hätäpysäytyspainiketta. Pesulan omistajan on varmistettava koneet kauempaa hallittavalla hätäpysäytysmahdollisuudella.

VAROITUS!
POISTA PYYKKI KUIVAUSRUMMUSTA HETI KONEEN PYSÄYTYKSEN SYYN POISTAMISEN JÄLKEEN. PALOVAARA!

4.6. MENETTELY VIRHEILMOITUSTEN YHTEYDESSÄ

Versio Full Control: Virheilmoitukset tulevat koneen näyttöön muodossa Er: ja virheen numero (001 – 999). Joissakin tapauksissa soi lisäksi ohjelmointilaitteen sumneri. Joissakin tapauksissa kuivausrumpu jatkaa pyörimistä, mutta ilman lämmitystä. Kone jäähtyy rumpun pyöriessä ja pysähtyy heti saavutettuaan turvallisen lämpötilan. Koneen pysähtymisen jälkeen voidaan virheilmoitus poistaa avaamalla ja sulkemalla täyttöluukku tai painamalla ja vapauttamalla koneen hätäpysäytyspainike. Mutta jos häiriötila jatkuu, tulee ilmoitus näyttöön uudelleen. Tarkempia tietoja virheilmoituksista - kts. „Ohjelmointiohje“.

Versio - Easy Control ilman kolikkoautomaattia ja kolikkoautomaatilla: Häiriötapauksessa syttyä hälyttimen LED diodi. Näytössä oleva numero ilmoittaa kyseessä olevan virheen. Joissakin tapauksissa kuivausrumpu jatkaa pyörimistä, mutta ilman lämmitystä. Kone jäähtyy rummun pyöriessä ja pysähtyy heti saavutettuaan turvallisen lämpötilan. Tarkemmat tiedot virheilmoituksista - kts. „Ohjelmointiohje“.

4.7. MENETTELY SÄHKÖKATKOKSEN YHTEYDESSÄ

Versio - Full Control: Sähkökatkon ja sen jälkeisen virran palautumisen jälkeen jää kone valmiustilaan. Näytössä oleva laskuri laskee alaspäin. Saavutettuaan arvon „0“ jää kone odottamaan seuraavia käskyjä. Sulje täyttöluukku, jos se on auki. Näytössä on ohjelman numero. Paina painiketta START ohjelman jatkamiseksi, tai painiketta stop kuivaussyklin lopettamiseksi.

Versio - Easy Control ilman kolikkoautomaattia ja kolikkoautomaatilla: Sähkökatkon ja sen jälkeisen virran palautumisen jälkeen jää kone valmiustilaan. Näytössä oleva laskuri laskee alaspäin. Saavutettuaan arvon „0“ jää kone odottamaan seuraavia käskyjä. Sulje täyttöluukku, jos se on auki. Näytössä on ohjelman numero ja START painikkeen LED diodi vilkkuu. Paina painiketta START ohjelman jatkamiseksi.

⚠ VAROITUS!

POISTA PYYKKI KUIVAUSRUMMUSTA. KORKEILLA KUIVAUSLÄMPÖTILOILLA UHKAA PALOVAARA!

4.8. KAASUN TAI HÖYRYN TULON KESKEYTYMINEN

Versio - Full Control: Kaasun toimituskatkon aikana näkyy näytössä sytytyksen virheilmoitus „LÄMMITYSVIRHE“ tai ellei ohjelmoitua lämpötilaa ole saavutettu „EI LÄMMITÄ“. Kuivausrumpu jatkaa pyörimistä, mutta ilman lämmitystä. Kone pysähtyy saavutettuaan turvallisen lämpötilan. Virheilmoitus voidaan purkaa - kts. luku 4.6. Kun kaasun toimitus jatkuu, voidaan kone taas käynnistää.

Versio - Easy Control ilman kolikkoautomaattia ja kolikkoautomaatilla : Kaasun toimituskatkon aikana näkyy näytössä virheilmoituksen numero 22, 23 tai 24. Kuivausrumpu jatkaa pyörimistä, mutta ilman lämmitystä. Kone pysähtyy saavutettuaan turvallisen lämpötilan. Tarkemmat tiedot virheilmoituksista - kts. „Ohjelmointiohje“.

⚠ VAROITUS!

POISTA PYYKKI KUIVAUSRUMMUSTA. KORKEILLA KUIVAUSLÄMPÖTILOILLA UHKAA PALOVAARA!

4.9. KAASULÄMMITYKSEN RESETOIMINEN

Koneen käynnistämisen jälkeen suorittaa koneen elektroninen järjestelmä kolme yritystä kaasun sytyttämiseksi. Ellei kaasun sytytys tämän ajan kuluessa, estää sytytyksen ohjaus turvallisuussyistä sytytyksen eikä venttiili aukea, ennenkuin ohjaus on resetoitu.

Näyttöön tulee:

Versio - Full Control: „SYTYTYKSEN KAASU RESET/STOP“. Tarkista kaasun tuloputki ja varmista, että kaasun tulon käsiventtiili on auki. Painiketta „START“ painamalla elektroninen sytytysjärjestelmä resetoituu ja kone toistaa sytytysyhtä. Todennäköisesti on tarpeen suorittaa useampi yritys ilman saamiseksi pois kaasuputkistosta. Jos virheilmoitus tulee jatkuvasti uudestaan, lopeta koneen käyttö ja käänny koneen valmistajan tai myyjän puoleen. Painettaessa painiketta „STOP“ kone pysähtyy ja näyttöön tulee sytytyshäiriöstä ilmoittava virheilmoitus. Virheilmoituksen poistaminen kts. luku 4.6.

Versio - Easy Control ilman kolikkoautomaattia ja kolikkoautomaatilla: „22“. Tarkista kaasun tuloputki ja varmista, että kaasun käsin hallittava sulkuventtiili on auki. Kytke koneesta virta pois ja taas päälle hätäpysäytyspainikkeella (koskee vain versiota Easy Control ilman kolikkoautomaattia) tai pääkytkimellä. Koneen sytytysyksikkö asettuu uudestaan (resetoituu). On todennäköisesti tehtävä useampi yritys ilman poistamiseksi kaasuputkistosta. Jos virheilmoitus ei häviä, poista kone käytöstä ja ota yhteys koneen valmistajaan tai myyjään.

5. VIRHEILMOITUSTEN SELITYKSET

Jokaiseen virheilmoitukseen liittyy menettely häiriön poistamiseksi.

TÄRKEÄÄ!

KONEeseen PUUTTUMINEN ON SALLITTUA VAIN ASiantunTEVALLE HUOLTOMIEHELLE, JOLLA ON RIITTÄVÄT TEKNISET TIEDOT „EASY CONTROL“ OHJELMOINTIYKSIKÖLLÄ VARUSTETUISTA PYYKINKUIVAUSKONEISTA.

HÄIRIÖ 1: LÄMPÖTERMOSTAATTI 1

Virheilmoitus 1 tulee näyttöön ohjelmointiyksikön huomattessa, että lämmittimeen sijoitetun turvatermostaatin

NC kontakti (NC lämpökontakti) on irtikytketty. (Virheilmoitus 1 voi tulla vain kuivaussyklin aikana).

Ennen koneen uutta käynnistystä on asiantuntevan ja kokeneen huoltomiehen tarkistettava lämmitysjärjestelmä ja ilmanpoisto.

MENETTELY:

1. Tarkista ilmanpoistojärjestelmä.	Korjaa ilmanpoistojärjestelmää, ellei ilman virtaus ole riittävä.
2. Tarkista lämpöanturi.	Vaihda lämpöanturi, ellei se mittaa oikein.
3. Tarkista lämmitysjärjestelmä.	Jos lämmitysjärjestelmä on vahingoittunut, on se korjattava tai vaihdettava.
4. Tarkista lämmityksen kontaktori (venttiili).	Jos lämmityksen kontaktori (venttiili) ei toimi, on se korjattava tai vaihdettava.
5. Tarkista, ovatko johtimet ehjät.	Korjaa mahdollisesti vioittuneet johtimet.
6. Jos turvatermostaatti ei kytkeydy takaisin 15 minuutin kuluessa.	Turvatermostaatti on todennäköisesti vahingoittunut ja se on vaihdettava.
7. Tarkista lämmitysjärjestelmää ohjaava ulostulorele.	Jos ulostulorele ei toimi, on ohjelmointiyksikön levy vaihdettava.
8. Tarkista sisääntulosignaali huoltovalikossa näkyvän tilan mukaan.	Jos sisääntulo ei toimi, on ohjelmointiyksikön levy vaihdettava.

HÄIRIÖ 2: LÄMPÖTERMOSTAATTI 2

Virhe 2 tulee näyttöön, kun ohjelmoija huomaa että turvatermostaatti lämmityslaitteessa on menettänyt NC yhteyden. (Virheilmoitus 2 voi tulla vain kuivaussyklin aikana).

Ennen koneen uutta käynnistystä on asiantuntevan ja kokeneen huoltomiehen tarkistettava lämmitysjärjestelmä ja ilmanpoisto.

MENETTELY:

1. Tarkista ilmanpoistojärjestelmä.	Korjaa ilmanpoistojärjestelmää, ellei ilman virtaus ole riittävä.
2. Tarkista lämpöanturi.	Vaihda lämpöanturi, ellei se mittaa oikein.
3. Tarkista lämmitysjärjestelmä.	Jos lämmitysjärjestelmä on vahingoittunut, on se korjattava tai vaihdettava.
4. Tarkista lämmityksen kontaktori (venttiili).	Jos lämmityksen kontaktori (venttiili) ei toimi, on se korjattava tai vaihdettava.
5. Tarkista, ovatko johtimet ehjät.	Korjaa mahdollisesti vioittuneet johtimet.
6. Jos turvatermostaatti ei kytkeydy takaisin 15 minuutin kuluessa.	Turvatermostaatti on todennäköisesti vahingoittunut ja se on vaihdettava.
7. Tarkista lämmitysjärjestelmää ohjaava ulostulorele.	Jos ulostulorele ei toimi, on ohjelmointiyksikön levy vaihdettava.
8. Tarkista sisääntulosignaali huoltovalikossa näkyvän tilan mukaan.	Jos sisääntulo ei toimi, on ohjelmointiyksikön levy vaihdettava.

HÄIRIÖ 3: ALHAINEN PAINEN – LÄMPÖPUMPULLA VARUSTETTU KONE (HP)

Virheilmoitus 3 tulee näyttöön, kun ohjelmoija huomaa, että paine lämpöpumpun piirissä laskee turvallisen tason alapuolelle.

MENETTELY:

1. Tarkista paine kylmäaineen piirissä.	Jos paine on alempi kuin presostaatin kilvessä esitetty, on todennäköistä, että kylmäainetta on vuotanut ulos piiristä. Korjaa jäähdytyspiiri.
2. Tarkista kaavion mukaan piirien eheys. Tarkista koneen ja lämpöpumpppuuyksikön liitännän virheettömyys.	Korjaa mahdollisesti vioittuneet johtimet.
3. Tarkista sisääntulosignaali huoltovalikossa näkyvän tilan mukaan.	Jos sisääntulo ei toimi, on ohjelmointiyksikön levy vaihdettava.

HÄIRIÖ 4: KORKEA PAINEN – VAIN LÄMPÖPUMPULLA VARUSTETTU KONE (HP)

Virheilmoitus 3 tulee näyttöön, kun ohjelmoija huomaa, että paine lämpöpumpun nousi edellä turvallisen tason alapuolelle.

MENETTELY:

1. Tarkista, onko pölysuodatin likainen.	Puhdista pölysuodatin.
2. Tarkista, ovatko lämpöpumpun lämmönvaihtimet likaiset.	Puhdista lämmönvaihtimet pölystä.
3. Tarkista, kytkeytyvätkö lämpöpumpun puhaltimet päälle saavutettaessa maksimipaine.	Elleivät puhaltimet ala pyöriä, tarkista signaali. Jos signaali on kunnossa, on todennäköistä, että puhaltimet ovat vioittuneet.
4. Tarkista kaavion mukaan piirien eheys. Tarkista koneen ja lämpöpumpppuuyksikön liitännän virheettömyys.	Korjaa mahdollisesti vioittuneet johtimet.
5. Tarkista sisääntulosignaali huoltovalikossa näkyvän tilan mukaan.	Jos sisääntulo ei toimi, on ohjelmointiyksikön levy vaihdettava.

HÄIRIÖ 5: MOOTTORIN LÄMPÖSUOJA

Virheilmoitus 5 tulee näyttöön moottorin ylivirtalämpösuojan rajan ylittyessä. Kontakti kytkeytyy hetken päästä automaattisesti uudelleen (lämpökontakti tarkistetaan vain moottorin ulostuloreleen ollessa päällä). (Virheilmoitus 5 voi tulla yhdellä moottorilla varustetuissa koneissa) (NC lämpökontakti).

Ennen koneen uutta käynnistystä on asiantuntevan ja kokeneen huoltomiehen tarkistettava moottorivetojärjestelmä.

MENETTELY:

1. Tarkista, onko moottorin lämpösuoja irtikytkeytynyt.	Lämpösuojan ollessa irtikytkeytynyt kytkeytyy se automaattisesti uudelleen 15 minuutin kuluessa. Jos moottori on viallinen, voi lämpösuoja irtikytkeytyä uudelleen konetta käynnistettäessä. Jos kyseessä on vain lämpöongelma eikä moottori ole viallinen: ylikuormitussuoja ei aktivoidu uudelleen.
2. Tarkista, ettei ilman virtaus tai rummun tai puhaltimen pyöriminen ole estynyt.	Korjaa mekaaninen ongelma.
3. Jos moottorin lämpösuoja ei kytkeydy takaisin 15 minuutin kuluessa.	Moottorin lämpösuoja on todennäköisesti vahingoittunut.
4. Tarkista, ovatko johtimet ehjät.	Korjaa mahdollisesti vioittuneet johtimet.
5. Tarkista sisääntulosignaali huoltovalikossa näkyvän tilan mukaan.	Jos sisääntulo ei toimi, on ohjelmointiyksikön levy vaihdettava.

HÄIRIÖ 6: PUHALTIMEN MOOTTORIN LÄMPÖSUOJA

Virheilmoitus 6 tulee näyttöön puhaltimen moottorin ylivirtalämpösuojan rajan ylittyessä. Kontakti kytkeytyy hetken päästä automaattisesti uudelleen (lämpökontakti tarkistetaan vain moottorin ulostuloreleen ollessa päällä). (Virheilmoitus 6 voi tulla vain 2 moottorilla varustetuissa koneissa) (NC lämpökontakti).

Ennen koneen uutta käynnistystä on asiantuntevan ja kokeneen huoltomiehen tarkistettava moottorivetojärjestelmä.

MENETTELY:

1. Tarkista, onko moottorin lämpösuoja irtikytkeytynyt.	Lämpösuojan ollessa irtikytkeytynyt kytkeytyy se automaattisesti uudelleen 15 minuutin kuluessa. Jos moottori on viallinen, voi lämpösuoja irtikytkeytyä uudelleen konetta käynnistettäessä. Jos kyseessä on vain lämpöongelma eikä moottori ole viallinen: ylikuormitussuoja ei aktivoidu uudelleen.
2. Tarkista, ettei ilman virtaus tai rummun tai puhaltimen pyöriminen ole estynyt.	Korjaa mekaaninen ongelma.
3. Jos moottorin lämpösuoja ei kytkeydy takaisin 15 minuutin kuluessa.	Jos sisääntulo ei toimi, on ohjelmointiyksikön levy vaihdettava.
4. Tarkista, ovatko johtimet ehjät.	Korjaa mahdollisesti vioittuneet johtimet.
5. Tarkista sisääntulosignaali huoltovalikossa näkyvän tilan mukaan.	Jos sisääntulo ei toimi, on ohjelmointiyksikön levy vaihdettava.

HÄIRIÖ 7: KUIVAUSRUMMUN MOOTTORIN LÄMPÖSUOJA

Virheilmoitus 7 tulee näyttöön moottorin ylivirtalämpösuojan rajan ylityessä. Kontakti kytkeytyy hetken päästä automaattisesti uudelleen (lämpökontakti tarkistetaan vain moottorin ulostuloreleen ollessa päällä). (Virheilmoitus 7 voi tulla vain 2 moottorilla varustetuissa koneissa) (NC lämpökontakti). Ennen koneen uutta käynnistystä on asiantuntevan ja kokeneen huoltomiehen tarkistettava moottorivetojärjestelmä.

MENETTELY:

1. Tarkista, onko moottorin lämpösuoja irtikytkeytynyt.	Lämpösuojan ollessa irtikytkeytynyt kytkeytyy se automaattisesti uudelleen 15 minuutin kuluessa. Jos moottori on viallinen, voi lämpösuoja irtikytkeytyä uudelleen konetta käynnistettäessä. Jos kyseessä on vain lämpöongelma eikä moottori ole viallinen: ylikuormitussuoja ei aktivoidu uudelleen.
2. Tarkista, ettei ilman virtaus tai rummun tai puhaltimen pyöriminen ole estynyt.	Korjaa mekaaninen ongelma.
3. Jos moottorin lämpösuoja ei kytkeydy takaisin 15 minuutin kuluessa.	Moottorin lämpösuoja on todennäköisesti vahingoittunut.
4. Tarkista, ovatko johtimet ehjät.	Korjaa mahdollisesti vioittuneet johtimet.
5. Tarkista sisääntulosignaali huoltovalikossa näkyvän tilan mukaan.	Jos sisääntulo ei toimi, on ohjelmointiyksikön levy vaihdettava.

HÄIRIÖ 8: ILMAN VIRTUKSEN ALIPAINELÄPPÄ AUKI KÄYNNISTYKSESSÄ

Virheilmoitus 8 tulee näyttöön, jos puhaltimen käynnistyessä ei ilma ala virrata riittävästi. Tämä turvatoiminto estää lämmityksen päälle kytkeytymisen siinä tapauksessa, että puhallin ei toimi tai jos ilman virtaus on estynyt.

(Virheilmoitus 8 tulee näyttöön vain käynnistyksessä). (EI MITÄÄN kontaktia).

Alipaineläppän toiminta on tärkeää turvallisuuden kannalta, siksi mikään ei saa estää sen toimintaa. Ennen koneen uutta käynnistystä on asiantuntevan ja kokeneen huoltomiehen tarkistettava kone.

⚠ HUOM.!!!

UUDEN KONEEN ASENNUKSEN YHTEYDESSÄ ON VARMISTETTAVA, ETTÄ ILMANPOISTOPUTKEN KOKO VASTAA KYSEISEN KONEEN ILMAN VIRTUKSEN ALIPAINELÄPPÄN TOIMINTAA. NOUDATA ASENNUS- JA HUOLTO-OHJEISSA ANNETTUJA OHJEITA.

MENETTELY:

1. Tarkista, toimiiko puhallin.	Jos puhallin ei toimi, korjaa tai vaihda puhallin, hihna, moottorin ohjausjärjestelmä tai puhaltimen virtajohdon liitos tai piiri. Normaalisti puhallin käynnistyy heti painettaessa painiketta START. Tuuletusventtiili täytyy olla pois päältä koko kuivausjakson ajan.
2. Tarkista, onko ilman virtaus riittävä. Tarkista, onko kone suljettu. (Pölysuodattimen luukun ja muiden paneelien on oltava kunnolla kiinni).	Jos kone ei ole suljettu, vuotaa ilma ulos eikä ilman virtaus riitä sitä valvovan kytkimen kytkemiseen. Varmista, ettei ilma vuoda koneesta. Esimerkki : sulje pölysuodattimen luukku kunnolla.
3. Tarkista, toimivatko ilman virtauksen kytkin, metallilevy ja valvontajärjestelmä.	Jos ilman virtauksen valvontajärjestelmä tai kytkin ei toimi, on ne korjattava tai vaihdettava.
4. Tarkista, ovatko johtimet ehjät.	Korjaa mahdollisesti vioittuneet johtimet.
5. Tarkista sisääntulosignaali huoltovalikossa näkyvän tilan mukaan.	Jos sisääntulo ei toimi, on ohjelmointiyksikön levy vaihdettava.

HÄIRIÖ 9: ILMAN VIRTAUKSEN ALIPAINELÄPPÄ AUKI KÄYNNISTYKSEN JÄLKEEN

Virheilmoitus 9 tulee näyttöön, jos ilma ei puhaltimen pyöriessä virtaa riittävästi. Tämä turvatoiminto aikaansaa lämmityksen kytkeytymisen pois päältä siinä tapauksessa, että puhaltimen toiminnassa on häiriö tai jos ilman virtaus on estynyt.

(Virheilmoitus 9 tulee näyttöön vain käynnistyksen jälkeen). (EI MITÄÄN kontaktia).

Alipaineläppän toiminta on tärkeää turvallisuuden kannalta, siksi mikään ei saa estää sen toimintaa.

Ennen koneen uutta käynnistystä on asiantuntevan ja kokeneen huoltomiehen tarkistettava kone.

MENETTELY:

1. Tarkista, toimiiko puhallin.	Jos puhallin ei toimi, korjaa tai vaihda puhallin, hihna, moottorin ohjausjärjestelmä tai puhaltimen virtajohdon liitos tai piiri. Normaalisti puhallin käynnistyy heti painettaessa painiketta START. Tuuletusventtiili täytyy olla pois päältä koko kuivausjakson ajan.
2. Tarkista, onko ilman virtaus riittävä. Tarkista, onko kone suljettu. (Pölysuodattimen luukun ja muiden paneelien on oltava kunnolla kiinni).	Jos kone ei ole suljettu, vuotaa ilma ulos eikä ilman virtaus riitä sitä valvovan kytkimen kytkemiseen. Varmista, ettei ilma vuoda koneesta. Esimerkki : sulje pölysuodattimen luukku kunnolla.
3. Tarkista, toimivatko ilman virtauksen kytkin, metallilevy ja valvontajärjestelmä.	Jos ilman virtauksen valvontajärjestelmä tai kytkin ei toimi, on ne korjattava tai vaihdettava.
4. Tarkista, ovatko johtimet ehjät.	Korjaa mahdollisesti vioittuneet johtimet.
5. Tarkista sisääntulosignaali huoltovalikossa näkyvän tilan mukaan.	Jos sisääntulo ei toimi, on ohjelmointiyksikön levy vaihdettava.

HÄIRIÖ 10: ILMAN VIRTAUKSEN ALIPAINELÄPPÄ KIINNI

Virheilmoitus 10 tulee näyttöön käynnistettäessä kuivaussykli. Ennen puhaltimen käynnistymistä on alipaineläppän avauduttava. Jos ilman virtauksen valvontajärjestelmä ei ole kunnossa ja kytkin sulkeutuu, seuraa tämä virheilmoitus.

(Virheilmoitus 10 tulee näyttöön vain koneen ollessa pysähdyksissä). (EI MITÄÄN kontaktia).

Alipaineläppän toiminta on tärkeää turvallisuuden kannalta, siksi mikään ei saa estää sen toimintaa.

Ennen koneen uutta käynnistystä on asiantuntevan ja kokeneen huoltomiehen tarkistettava kone.

MENETTELY:

1. Tarkista, toimiiko ilman virtauksen valvontajärjestelmä.	Jos ilman virtauksen valvontajärjestelmä tai kytkin ei toimi, on ne korjattava tai vaihdettava.
2. Tarkista, käynnistyykö puhallin heti painettaessa painiketta Start.	Tarkista puhaltimen kontaktori, liitännät ja ohjaussignaali.
3. Tarkista, ovatko johtimet ehjät.	Korjaa mahdollisesti vioittuneet johtimet.
4. Tarkista, pysähtyykö puhallin kuivaussyklin lopussa.	Jos kontaktori ei toimi kunnolla, on se vaihdettava.
5. Tarkista sisääntulosignaali huoltovalikossa näkyvän tilan mukaan.	Jos sisääntulo ei toimi, on ohjelmointiyksikön levy vaihdettava.

HÄIRIÖ 11: JÄÄHDYTYSHÄIRIÖ

Virheilmoitus 11 tulee näyttöön, jos lämpötila ei laske jäähdytysvaiheen aikana.

(Lämpötila ei ole laskenut 15 minuutissa alle 50°C)

Ennen kuin kone otetaan uudelleen käyttöön, täytyy koulutetun ja kokeneen teknikon tarkistaa lämmitys ja ilman poistojärjestelmät.

MENETTELY:

1. Tarkista, onko lämmitysjärjestelmä pois päältä.	Ellei ole ohjelmoitu lämpötilan laskutoimintoa jäähdytysvaiheelle, on lämmitysjärjestelmä kytkettävä pois päältä. Tarkista puhaltimen kontaktori (venttiili), liitännät ja ohjaussignaali.
2. Tarkista lämpöanturin toiminta.	Vaihda lämpöanturi, ellei se mittaa oikein.
3. Tarkista lämmitysjärjestelmää ohjaava ulostulorele.	Jos ulostulorele ei toimi, on ohjelmointiyksikön levy vaihdettava.

HÄIRIÖ 12: LÄMMITYKSEN UUSI KÄYNNISTYS EI TOIMI

Virheilmoitus 12 tulee näyttöön lämmitysaiheen aikana, jos lämmitys ei käynnisty uudestaan lämpötilan ohjauksen mukaan saavutettaessa lämpötilan alin arvo.

Ennen kuin kone otetaan uudelleen käyttöön, täytyy koulutetun ja kokeneen teknikon tarkistaa lämmitys ja ilman poistojärjestelmät.

MENETTELY:

1. Tarkista, onko kyseessä sähkökatkos tai kaasun tai höyryn tulon keskeytyminen.	Koneen lämmitys ei toimi, jos lämmitysjärjestelmä ei saa tarvitsemaansa käyttövoimaa. Yritä estää katkokset käyttövoiman toimituksessa.
2. Tarkista lämmitysjärjestelmän toiminta.	Jos lämmitysjärjestelmä ei toimi, on se korjattava tai vaihdettava.
3. Tarkista lämmityksen kontaktori (venttiili).	Jos lämmityksen kontaktori (venttiili) ei toimi, on se korjattava tai vaihdettava.
4. Tarkista, ovatko johtimet ehjät.	Korjaa mahdollisesti vioittuneet johtimet.
5. Tarkista lämpöanturin toiminta.	Vaihda lämpöanturi, ellei se mittaa oikein.
6. Tarkista lämmitysjärjestelmää ohjaava ulostulorele.	Jos ulostulorele ei toimi, on ohjelmointiyksikön levy vaihdettava.

HÄIRIÖ 13: LÄMMITYSHÄIRIÖ

Virheilmoitus 13 tulee näyttöön, jos lämmitysjärjestelmä ei toimi konetta käynnistettäessä.

(Lämpötila ei ole noussut 5°C 30 minuutin kuluttua jakson aloittamisesta.)

Ennen kuin kone otetaan uudelleen käyttöön, täytyy koulutetun ja kokeneen teknikon tarkistaa lämmitys ja ilman poistojärjestelmät.

MENETTELY:

1. Tarkista, onko kyseessä sähkökatkos tai kaasun tai höyryn tulon keskeytyminen.	Koneen lämmitys ei toimi, jos lämmitysjärjestelmä ei saa tarvitsemaansa käyttövoimaa. Yritä estää katkokset käyttövoiman toimituksessa.
2. Tarkista lämmitysjärjestelmän toiminta.	Jos lämmitysjärjestelmä ei toimi, on se korjattava tai vaihdettava.
3. Tarkista lämmityksen kontaktori (venttiili).	Jos lämmityksen kontaktori (venttiili) ei toimi, on se korjattava tai vaihdettava.
4. Tarkista, ovatko johtimet ehjät.	Korjaa mahdollisesti vioittuneet johtimet.
5. Tarkista lämpöanturin toiminta.	Vaihda lämpöanturi, ellei se mittaa oikein.
6. Tarkista lämmitysjärjestelmää ohjaava ulostulorele.	Jos ulostulorele ei toimi, on ohjelmointiyksikön levy vaihdettava.

HÄIRIÖ 15: KORKEA LÄMPÖTILA

Virheilmoitus 15 tulee näyttöön, jos aktuaali lämpötila ylittää 15°C verran asetetun kuivauslämmön.

Ennen kuin kone otetaan uudelleen käyttöön, täytyy koulutetun ja kokeneen teknikon tarkistaa lämmitys ja ilman poistojärjestelmät.

MENETTELY:

1. Tarkista ilmanpoistojärjestelmä.	Korjaa ilmanpoistojärjestelmää, ellei ilman virtaus ole riittävä.
2. Tarkista lämpöanturi.	Vaihda lämpöanturi, ellei se mittaa oikein.
3. Tarkista lämmitysjärjestelmä.	Jos lämmitysjärjestelmä on vahingoittunut, on se korjattava tai vaihdettava.
4. Tarkista lämmityksen kontaktori (venttiili).	Jos lämmityksen kontaktori (venttiili) ei toimi, on se korjattava tai vaihdettava.
5. Tarkista, ovatko johtimet ehjät.	Korjaa mahdollisesti vioittuneet johtimet.
6. Tarkista lämmitysjärjestelmää ohjaava ulostulorele.	Jos ulostulorele ei toimi, on ohjelmointiyksikön levy vaihdettava.
7. Tarkista sisääntulosignaali huoltovalikossa näkyvän tilan mukaan.	Jos sisääntulo ei toimi, on ohjelmointiyksikön levy vaihdettava.

HÄIRIÖ 16: KOLIKON 1 ESTO EI KOSKE VERSIOTA FULL CONTROL

Virheilmoitus 16 tulee näyttöön jos kolikkoautomaatin 1 sisääntulo estyy yli 5 sekunniksi.

Valinta EP = ON.

Virheilmoitus 16 tulee näyttöön, jos täyttöluukun avaamisen jälkeen ohjelman loppuessa kestää ulkoinen käynnistyssignaali yli 10 sekuntia.

MENETTELY:

1. Tarkista kolikkoautomaatin 1 toiminta.	Jos kolikkoautomaatin mikrokontakti tai optoelementti ei toimi 100% tarkkuudella, on kolikkoautomaatti vaihdettava.
2. Tarkista, ovatko johtimet ehjät.	Korjaa mahdollisesti vioittuneet johtimet.

HÄIRIÖ 17: KOLIKON 2 ESTO EI KOSKE VERSIOTA FULL CONTROL

Virheilmoitus 17 tulee näyttöön jos kolikkoautomaatin 2 sisääntulo estyy yli 5 sekunniksi.

MENETTELY:

1. Tarkista kolikkoautomaatin 2 toiminta.	Jos kolikkoautomaatin mikrokontakti tai optoelementti ei toimi 100% tarkkuudella, on kolikkoautomaatti vaihdettava.
2. Tarkista, ovatko johtimet ehjät.	Korjaa mahdollisesti vioittuneet johtimet.

HÄIRIÖ 18: KORKEA LÄMPÖTILA

Virhe 18 tulee näyttöön, kun lämmityksen lämpötila nousee korkeammaksi kuin turvalämpötila 85°C, kun kone odottaa käynnistämistä (ei ole käynnissä).

Näytöllä on "Hot" ja ilman lämpötila indikaattorina sille että kone on virhetilassa.

Tutkikaa turvatermostaatteja ST1 ja ST2. Turvatermostaatien tulisi sammuttaa lämmitysjärjestelmän ja suojata korkeilta lämpötiloilta.

Ennen kuin kone otetaan uudelleen käyttöön, täytyy koulutetun ja kokeneen teknikon tarkistaa lämmitys ja ilman poistojärjestelmät.

VAROITUS!!!
JOS VIRHE 18 ON ESILLÄ, SILLOIN ON PALAMISVAARA JA TEIDÄN TÄYTYY VÄHENTÄÄ LÄMPÖTILAA.

MENETTELY:

1. Tarkista ilmanpoistojärjestelmä.	Korjaa ilmanpoistojärjestelmää, ellei ilman virtaus ole riittävä.
2. Tarkista lämpöanturi.	Vaihda lämpöanturi, ellei se mittaa oikein.
3. Tarkista lämmitysjärjestelmä.	Jos lämmitysjärjestelmä on vahingoittunut, on se korjattava tai vaihdettava.
4. Tarkista lämmityksen kontaktori (venttiili).	Jos lämmityksen kontaktori (venttiili) ei toimi, on se korjattava tai vaihdettava.
5. Tarkista, ovatko johtimet ehjät.	Korjaa mahdollisesti vioittuneet johtimet.
6. Tutkikaa turvatermostaatteja ST1 ja ST2.	Turvatermostaatien tulisi katkaista järjestelmä, ennen kuin virhe 18 ilmenee.
7. Tarkista lämmitysjärjestelmää ohjaava ulostulorele.	Jos ulostulorele ei toimi, on ohjelmointiyksikön levy vaihdettava.
8. Tarkista sisääntulosignaali huoltovalikossa näkyvän tilan mukaan.	Jos sisääntulo ei enää toimi, on ohjelmointiyksikön levy vaihdettava.

HÄIRIÖ 19: VIALLINEN LÄMPÖANTURI 1

Virheilmoitus 19 tulee näyttöön lämpöanturin vahingoituessa. Virheilmoitus tulee vain kun kone on pysähdyksissä eikä mikään ohjelma ole menossa. Virheilmoitus voidaan poistaa vain kytkemällä sähkövirta pois päältä ja uudestaan päälle. Jos häiriö jatkuu vielä koneen uudestaan käynnistämisen jälkeenkin: virheilmoitus 19 tulee uudestaan näyttöön. Ennen kuin kone otetaan uudelleen käyttöön, täytyy koulutetun ja kokeneen teknikon tarkistaa lämmitys ja ilman poistojärjestelmät.

MENETTELY:

1. Tarkista, onko lämpöanturi liitetty ohjelmointiyksikköön.	Liitin täytyy liittää ohjelmointiyksikön levyn liittimeen T.
2. Tarkista lämpöanturi.	Jos lämpöanturi on vahingoittunut: se on vaihdettava.
3. Mittaa anturin resistenssi.	Lämpöanturi on vaihdettava ellei resistenssi ole kunnossa.
4. Tarkista, onko maadoitus liittimen keskiasennossa.	Jos maadoitus ei ole keskiasennossa: aseta maadoitus liittimen T keskiasentoon.
5. Jos häiriö jatkuu.	Vaihda ohjelmointiyksikön levy. Varmista, että ongelma johtuu ohjelmointiyksikön levystä eikä viallisesta lämpöanturista.

HÄIRIÖ 20: VIALLINEN LÄMPÖANTURI 2

Virheilmoitus 20 tulee näyttöön lämpöanturin vahingoituessa. Virheilmoitus tulee vain kun kone on pysähdyksissä eikä mikään ohjelma ole menossa. Virheilmoitus voidaan poistaa vain kytkemällä sähkövirta pois päältä ja uudestaan päälle. Jos häiriö jatkuu vielä koneen uudestaan käynnistämisen jälkeenkin: virheilmoitus 20 tulee uudestaan näyttöön. Ennen kuin kone otetaan uudelleen käyttöön, täytyy koulutetun ja kokeneen teknikon tarkistaa lämmitys ja ilman poistojärjestelmät.

MENETTELY:

1. Tarkista, onko lämpöanturi liitetty ohjelmointiyksikköön.	Liitin täytyy liittää ohjelmointiyksikön levyn liittimeen T.
2. Tarkista lämpöanturi.	Jos lämpöanturi on vahingoittunut: se on vaihdettava.
3. Mittaa anturin resistenssi.	Lämpöanturi on vaihdettava ellei resistenssi ole kunnossa.
4. Tarkista, onko maadoitus liittimen keskiasennossa.	Jos maadoitus ei ole keskiasennossa: aseta maadoitus liittimen T keskiasentoon.
5. Jos häiriö jatkuu.	Vaihda ohjelmointiyksikön levy. Varmista, että ongelma johtuu ohjelmointiyksikön levystä eikä viallisesta lämpöanturista.

HÄIRIÖ 22: SYTYTYSHÄIRIÖ KÄYNNISTYKSESSÄ VAIN KAASULÄMMITYS

Virheilmoitus 22 tulee näyttöön, jos lämmitysjärjestelmä ei onnistu sytyttämään liekkiä käynnistyksen yhteydessä.

Jos ongelma jatkuu vielä sytytynyksikön kolmannen resetoitumisen jälkeen, tulee näyttöön virheilmoitus 22. Kuivaajan ohjelmoija yrittää 9 kertaa käynnistää kaasulämmityksen.

Kaasun käynnistysjärjestelmä kiinnittää kontaktori KA3:n (sisääntulo 4 HIGH) ja siten kuivaajan ohjelmoija tietää että kaasun sytyttäminen epäonnistui.

Sen jälkeen kuivaajan ohjelmoija uudelleen asettaa sytytysjärjestelmän siten, että kaasunsytytys nollataan (Kontaktori KA2)

Ennen kuin kone otetaan uudelleen käyttöön, täytyy koulutetun ja kokeneen teknikon tarkistaa lämmitys ja ilman poistojärjestelmät.

MENETTELY:

1. Tarkista kaasun virtaus.	Lämmitys ei voi toimia ilman kaasua. Kaasun virtauksen ja paineen on oltava kunnossa.
2. Tarkista lämmitysjärjestelmä.	Jos lämmitysjärjestelmä on vahingoittunut, on se korjattava tai vaihdettava.
3. Tarkista kaasun sytytysjärjestelmä.	Vaihda kaasun sytytysjärjestelmä ellei se toimi.
4. Tarkista lämmityksen kontaktorit.	Vaihda lämmityksen kontaktori ellei se toimi.
5. Tutkikaa kontaktori KA3 (Virhe sytytyksessä).	Jos kontaktori KA3 ei toimi, vaihtakaa se.
6. Tarkista, ovatko johtimet ehjät.	Korjaa mahdollisesti vioittuneet johtimet.
7. Tarkista lämmitysjärjestelmää ohjaava ulostulorele.	Jos ulostulorele ei toimi, on ohjelmointiyksikön levy vaihdettava.
8. Tarkista sytytyshäiriön sähköinen sisääntulo ohjelmointiyksikön levyssä.	Jos sisääntulo ei toimi, on ohjelmointiyksikön levy vaihdettava.

HÄIRIÖ 23: SYTYTYSHÄIRIÖ KÄYNNISTYKSEN JÄLKEEN (KUIVAUSSYKLIN AIKANA) VAIN KAASULÄMMITYS

Virheilmoitus 23 tulee näyttöön, jos lämmitysjärjestelmän sytytyksessä ilmenee häiriö. Kone yrittää sytyttää kaasulämmitysjärjestelmän uudelleen (kuivaussyklin aikana).

Jos häiriö jatkuu kolmen automaattisen sytytysyrityksen jälkeen, on käyttäjän vahvistettava sytytynyksikön uusi resetointi. Jos lämmitysjärjestelmän aktivointi ei onnistu restartin jälkeen, tulee näyttöön virheilmoitus 23.

Kuivaajan ohjelmoija yrittää 9 kertaa käynnistää kaasulämmityksen.

Kaasun käynnistysjärjestelmä kiinnittää kontaktori KA3:n (sisääntulo 4 HIGH) ja siten kuivaajan ohjelmoija tietää että kaasun sytyttäminen epäonnistui.

Sen jälkeen kuivaajan ohjelmoija uudelleen asettaa sytytysjärjestelmän siten, että kaasunsytytys nollataan (Kontaktori KA2).

Ennen kuin kone otetaan uudelleen käyttöön, täytyy koulutetun ja kokeneen teknikon tarkistaa lämmitys ja ilman poistojärjestelmät.

MENETTELY:

1. Tarkista kaasun virtaus.	Lämmitys ei voi toimia ilman kaasua. Kaasun virtauksen ja paineen on oltava kunnossa.
2. Tarkista lämmitysjärjestelmä.	Jos lämmitysjärjestelmä on vahingoittunut, on se korjattava tai vaihdettava.
3. Tarkista kaasun sytytysjärjestelmä.	Vaihda kaasun sytytysjärjestelmä ellei se toimi.
4. Tarkista lämmityksen kontaktorit.	Vaihda lämmityksen kontaktori ellei se toimi.
5. Tutkikaa kontaktori KA3 (Virhe sytytyksessä).	Jos kontaktori KA3 ei toimi, vaihtakaa se.
6. Tarkista, ovatko johtimet ehjät.	Korjaa mahdollisesti vioittuneet johtimet.
7. Tarkista lämmitysjärjestelmää ohjaava ulostulorele.	Jos ulostulorele ei toimi, on ohjelmointiyksikön levy vaihdettava.
8. Tarkista sytytyksen sisääntulohäiriön sähköinen sisääntulo ohjelmointiyksikön levyssä.	Jos sisääntulo ei toimi, on ohjelmointiyksikön levy vaihdettava.

HÄIRIÖ 24: SYTYTYSHÄIRIÖ VAIN KAASULÄMMITYS

Virhe 24 tulee näyttöön 3 yrityksen jälkeen, kun sytytysjärjestelmän uudelleen asettaminen ei onnistu.

Syy: Sisääntulon signaalivirhe sytytyksessä (syöttö 4) ja tämä siitä huolimatta että kuivaajan ohjelmoija yritti 3 kertaa palauttaa kaasunsytytysjärjestelmää alkutilaan (kontaktori KA2). Tämä katsotaan erittäin vakavaksi laitteistovirheeksi.

Ennen kuin kone otetaan uudelleen käyttöön, täytyy koulutetun ja kokeneen teknikon tarkistaa lämmitys ja ilman poistojärjestelmät.

MENETTELY:

1. Tarkista kaasun sytytysjärjestelmä.	Jos kaasun sytytysjärjestelmä on vahingoittunut, on se vaihdettava.
2. Tarkista liitokset.	Jos liitokset eivät ole kunnossa, korjaa ne.
3. Tutkikaa kontaktori KA3 (Virhe sytytyksessä).	Jos kontaktori KA3 ei toimi, vaihtakaa se.
4. Tarkista sytytyksen sähköinen sisääntulo ohjelmointiyksikön levyssä.	Jos sisääntulo ei toimi, on ohjelmointiyksikön levy vaihdettava.

HÄIRIÖ 25: KOSTEUSSENSORIA EI OLE AINOASTAAN KOSTEUSSENSORI

Vikailmoitus 25 tapahtuu, kun kuivaajan ohjelmoija ei saa kosteustensorilta minkäänlaista analogista signaalia.

Esimerkki: liitin ei ole yhteydessä kuivaajan ohjelmoijan kanssa.

(t-valikossa voitte laittaa päälle/ottaa pois päältä kosteuden kontrollointi toiminnon)

(Huomio: Kosteussensori tarvitsee 1 minuutin sähkövirran käynnistämisen jälkeen vakiinnuttaakseen analogisen ulosantosignaalin)

Vikailmoitus 25 voi tapahtua, jos kone on käynnissä ilman pyykkiä. Tätä ei katsota järjestelmän viaksi.

Varmistakaa kuivaajan oikea toiminta laittamalla sinne normaalimäärä märkää pyykkiä.

HUOMIO!!!

KOSTEUDEN KONTROLLOINTI JÄRJESTELMÄÄ EI OLE SOVELLETTU SIIHEN ETTÄ KONETTA KÄYTETÄÄN ILMAN PYYKKIÄ TAI ETTÄ KONEeseen LAITETAAN VAIN ERITTÄIN VÄHÄN PYYKKIÄ. JÄRJESTELMÄ TOIMII NORMAALIIN TAPAAN VAIN KUN VETTÄ HÖYRYSTYY TARPEEKSI JOKA MAHDOLLISTAA ILMANKOSTEUDEN MITTAAMISEN SENSORILLA.

MENETTELY:

1. Tarkistakaa että kosteussensori on kytketty kuivaajan ohjelmoijaan.	Jos kosteussensori ei ole kytkettynä kuivaajan ohjelmoijaan, kytkekää ne yhteen.
2. Tarkistakaa kytkentä.	Jos kytkentä ei ole kunnossa, tehkää korjaustoimia.
3. Tarkistakaa kosteussensorin syöttövolttimäärä.	Jos syöttövolttimäärä ei ole kunnossa tai jos syöttövolttia ei ole, vaihtakaa kuivaajan ohjelmoija.
4. Tarkistakaa kosteussensori ja vahvistin.	Jos kosteussensori tai vahvistin on rikki, vaihtakaa ne.
5. Tarkistakaa analoginen syöttösignaali. (Syöttöjä on mahdollista kontrolloida huoltovalikossa).	Jos A3:n arvo analogisessa syöttövalikossa = "0" silloin analoginen syöttösignaali on kokonaan kadoksissa. Jos syöttölevy on epäkunnossa, vaihtakaa se. (Tarkistakaa ensin kuitenkin edellä mainitut kohdat)

HÄIRIÖ 26: KOSTEUSSENSORIN KANTTA EI OLE AINOASTAAN KOSTEUSSENSORI

Vikailmoitus 26 tapahtuu kun nukkakansi puuttuu kosteussensorista.

Sitten ilmavirran ansiosta, sensori mittaa liian korkeita arvoja jotka ovat normaali toimintojen rajojen ulkopuolella.

("t"-valikossa voitte laittaa päälle/ottaa pois päältä kosteuden kontrollointi toiminnon)

(Huomio: Kosteussensori tarvitsee 1 minuutin sähkövirran käynnistämisen jälkeen vakiinnuttaakseen analogisen ulosantosignaalin)

MENETTELY:

1. Tarkistakaa että sensoriin on kiinnitettyä nukkakansi.	Jos kansi puuttuu tai jos se on rikki, kiinnittäkää uusi kosteusensoriin uusi nukkakansi.
2. Tarkistakaa kytkentä.	Jos kytkentä ei ole kunnossa, tehkää korjaustoita.
3. Tarkistakaa kosteusensorin syöttövolttimäärä	Jos syöttövolttimäärä ei ole kunnossa tai jos syöttövolttia ei ole, vaihtakaa kuivaajan ohjelmoija.
4. Tarkistakaa kosteusensori ja vahvistin.	Jos kosteusensori tai vahvistin on rikki, vaihtakaa ne.
5. Tarkistakaa analoginen syöttösignaali. (Syöttöjä on mahdollista kontrolloida huoltovalikossa).	Jos A3:n arvo analogisessa syöttövalikossa = "800" silloin analoginen syöttösignaali on mittarajojen ulkopuolella. Jos syöttölevy on epäkunnossa, vaihtakaa se. (Tarkistakaa ensin kuitenkin edellä mainitut kohdat)

**VAROITUS!!!**

JOS KUIVAAJA ON VARUSTETTU ILMAN KOSTEUSSENSORILLA, SILLOIN SE TOIMII OIKEIN VAIN KUN ILMAN KOSTEUSSENSORIIN ON KIINNITETTY SUOJAAVA KANSI.

HÄIRIÖ 27: KOSTEUS EI VÄHENE

Vikailmoitus 27 tapahtuu, kun kosteusarvo ei laske 60 minuutin kuivausjakson aikana. (Enimmäisaika kuivaamiseen kosteuden kontrolloinnin kanssa on asetettu 60 minuuttiin)

MENETTELY:

1. Tarkista kosteusanturin toiminta.	Tarkista, estääkö pöly anturin kunnollisen toiminnan.
2. Tarkista kosteusanturin toiminta.	Korjaa mahdollisesti vioittuneet liitokset.
3. Tarkista kosteusanturin toiminta.	Vaihda anturi ellei se toimi ollenkaan. (Kosteusarvon täytyy muuttua anturiin puhallettaessa) (poista ensin suodattimen kansi).
4. Tarkista lämmitys-kuivausjärjestelmän toiminta.	Jos ilman virtaus tai lämmityksen teho ei ole riittävä, ei pyykki rummussa kuivu. Korjaa ongelma.
5. Tarkista, toimiiko analoginen sisääntulo ja anturin virransyöttö ohjelmointiyksikön levyssä.	Vaihda ohjelmointiyksikön levy ellei sen sisääntulo toimi kunnolla.

HÄIRIÖ 28: PÖLYSUODATIN

Virheilmoitus 28 tulee näyttöön, jos pölysuodattimen luukku ei ole avattu 40 syklin aikana.

Pölysuodattimen luukun syklilaskuri voidaan tarkistaa käyttötilassa - huoltovalikko. (Erityistoiminnon painike).

MENETTELY:

1. Pölysuodatin on puhdistettava joka päivä.	Jos pölysuodatinta ei ole puhdistettu 40 syklin aikana, avaa pölysuodattimen luukku ja puhdistaa suodatin. Sulje luukku. Pölysuodattimen laskuri resetoituu.
2. Tarkista, resetoituuko pölysuodattimen luukun syklilaskuri avattaessa pölysuodattimen luukku.	Vaihda pölysuodattimen luukun kytkin, jos se on viallinen (normaali suljettu kontakti).
3. Tarkista, resetoituuko pölysuodattimen luukun syklilaskuri avattaessa pölysuodattimen luukku.	Korjaa mahdollisesti vioittuneet liitokset.
4. Tarkista, resetoituuko pölysuodattimen luukun syklilaskuri avattaessa pölysuodattimen luukku.	Vaihda ohjelmointiyksikön levy ellei sen sisääntulo toimi kunnolla.

HÄIRIÖ 30: ULKOISEN MAKSUSYSTEEMIN VIALLINEN RELE

Vikailmoitus 30 tapahtuu jos ulkoisen maksusysteemin rele on suljettuna pitempään kuin pisimmän kuivausajan kesto(60 minuuttia).

Koskee vain valinnan "EP = RL3" asetusta. Kuivaaja on käynnissä niin kauan kun ulkoisen maksusysteemin rele on kiinni. Koska kuivaaja ei voi olla käynnissä pitempään kuin on pisin sallittu kuivausaika, sen täytyy kuitenkin pysähtyä turvallisuussyistä.

MENETTELY:

1. Tarkistakaa että valitsitte oikeat asetukset koneeseen.	Valitkaa oikeat asetukset
2. Tarkistakaa ulkoinen maksusysteemi.	Jos ulkoinen maksusysteemi on viallinen, korjatkaa se.
3. Tarkistakaa kytkentä.	Jos kytkentä ei ole kunnossa, tehkää korjaustöitä.
4. Tarkistakaa sähkönsyöttö sähköiselle kortille.	Jos syöttö sähköiselle kortille ei edelleenkään toimi, vaihtakaa sähköinen kortti.

HÄIRIÖ 35: VÄÄRÄ SOFTWARE VERSIO

Asennettaessa uusi software, joka ei ole yhteensopiva entisen software version kanssa, software huomaa tämän.

Koneen ohjelmointiyksikön konfiguraatio on asetettava uudelleen. Kts. luku 4.

⚠ HUOMIO!!! ASETETTAESSA OHJELMOINTIYKSIKKÖÖN VALMISTAJAN LÄHTÖASETUKSET POISTUVAT KAIKKI KÄYTTÄJÄN OMAT ASETUKSET.
--

Ohjelmointiyksikön uuden initialisoinnin jälkeen voidaan virheilmoitus 35 poistaa vain kytkemällä virransyöttö pois päältä ja sitten uudestaan päälle.

HÄIRIÖ 36: LIIAN KORKEA LÄMPÖTILA

Vikailmoitus 36 tapahtuu, kun lauhdutus lämpötila jakson lopussa on edelleen enemmän kuin 78°C.

Jos lämpötila jakson lopussa on edelleen enemmän kuin 78°C, jatkaa kuivaaja lauhdutusjaksoilla 60 minuutin ajan (tai kunnes lämpötila laskee alle 65°C, tai niin kauan kunnes ovea ei avata). Jos näiden 60 minuutin jälkeen lämpötila on edelleen enemmän kuin 70°C, tapahtuu vikailmoitus 36

Näytöllä lukee "Hot" ja ilman lämpötila indikaattorina siitä että kone on virhetilassa.

MENETTELY:

1. Tarkistakaa ilmanvirtaus järjestelmä.	Jos ilmanvirtausta ei ole tarpeeksi, korjatkaa ilman poisto järjestelmä.
2. Tarkistakaa lämpötilansensori.	Jos lämpötilansensori ei näytä oikein, vaihtakaa se.
3. Tarkistakaa lämmitysjärjestelmä.	Jos lämmitysjärjestelmä on rikki, korjatkaa tai vaihtakaa se.
4. Tarkistakaa lämmityksen kontaktori (venttiili).	Jos lämmityksen kontaktori (venttiili) ei toimi, korjatkaa tai vaihtakaa se.
5. Tarkistakaa kytkentä.	Jos kytkentä ei ole kunnossa, tehkää korjaustöitä.
6. Tarkistakaa lähtörele, joka ohjaa lämmitysjärjestelmää.	Jos lähtörele ei toimi, vaihtakaa ohjelmoijan levy.
7. Tarkistakaa syöttösignaali huoltovalikossa.	Jos syöttö ei toimi, vaihtakaa ohjelmoijan levy.

HÄIRIÖ 37: TURVALAITE – LIIAN KUUMA

Vikailmoitus 37 tapahtuu, kun lämpötila nousee yli turvalämpötilan 85°C silloin kun kone on käynnissä.

((*)T24 & T35, AINOASTAAN SÄHKÖINEN LÄMMITYS: 100 °C). Jos kuivaajan lämpötila on enemmän kuin 85°C((*) 100°C, kuivaaja jatkaa lauhdutusjaksoja 30 minuutin ajan (tai niin kauan kuin lämpötila ei laske alle 65°C, tai niin kauan kuin ovea ei avata).

Näytöllä lukee "Hot" indikaattorina siitä että kone on virhetilassa.

Tarkistakaa turvatermostaattit ST1 ja ST2. Turvatermostaattien tulisi sammuttaa lämmitysjärjestelmän ja suojata korkeilta lämpötiloilta.

Ennen kuin kone otetaan uudelleen käyttöön, täytyy koulutetun ja kokeneen teknikon tarkistaa lämmitys ja ilman poistojärjestelmät

⚠ VAROITUS!!! JOS VIRHE 37 TULEE NÄKYVIIN, SILLOIN ON PALAMISVAARA JA TEIDÄN TÄYTYY VÄHENTÄÄ LÄMPÖTILAA.

MENETTELY:

1. Tarkistakaa ilmanvirtaus järjestelmä.	Jos ilmanvirtausta ei ole tarpeeksi, korjatkaa ilman poisto järjestelmä.
2. Tarkistakaa lämpötilansensori.	Jos lämpötilansensori ei näytä oikein, vaihtakaa se.
3. Tarkistakaa lämmitysjärjestelmä.	Jos lämmitysjärjestelmä on rikki, korjatkaa tai vaihtakaa se.
4. Tarkistakaa lämmityksen kontaktori (venttiili).	Jos lämmityksen kontaktori (venttiili) ei toimi, korjatkaa tai vaihtakaa se.
5. Tarkistakaa kytkentä.	Jos kytkentä ei ole kunnossa, tehkää korjaustoimia.
6. Tarkistakaa turvatermostaatit ST1 ja ST2.	Turvatermostaatien tulisi katkaista järjestelmä, ennen kuin virhe 37 ilmenee.
7. Tarkistakaa lähtörele, joka ohjaa lämmitysjärjestelmää.	Jos lähtörele ei toimi, vaihtakaa ohjelmoijan levy.
8. Tarkistakaa syöttösignaali huoltovalikosta.	Jos syöttö ei toimi, vaihtakaa ohjelmoijan levy.

HÄIRIÖ 38: NUKKAFILTTERIN OVEN KATKAISIJA

Virhe 38 tapahtuu, kun nukkafilterin oven katkaisija lähtee irti jakson kuluessa.

Normaalissa käytössä ei ole odotettavissa, että nukkafilterin ovi aukeaa kuivauksen aikana.

MENETTELY:

1. Tarkistakaa että nukkafilterin ovi on kunnolla kiinni.	Jos nukkafilterin ovi ei ole kunnolla kiinni, sulkekaa se kunnolla.
2. Tarkistakaa että nukkafilterin oven kytkin on kiinni.	Jotta nukkafilterin ovi olisi kiinni, tulee kytkimen ja oven olla yhdessä. Jos kytkin on rikki, vaihtakaa se.
3. Tarkistakaa kytkentä.	Jos kytkentä ei ole kunnossa, tehkää korjaustoimia.
4. Tarkistakaa syöttösignaali huoltovalikossa	Jos syöttö ei toimi, vaihtakaa ohjelmoijan levy.

HÄIRIÖ 39: PUHALTIMEN VIRHE – LÄMPÖPUMPULLA VARUSTETTU KONE

Virheilmoitus 39 tulee näyttöön puhaltimen moottorin elektronisen lämpösuojan aktivoituessa.

Ennen koneen uutta käyttöönottoa on ammattitaitoisen ja kokeneen teknikon tarkastettava lämmitys- ja ilmanpoistojärjestelmä.

MENETTELY:

1. Tarkista, onko moottorin elektronisen lämpösuojan kosketin kytkeytynyt puhaltimen toimiessa (CMF – On). Huomautus: Ellei puhaltimeen tule syöttöjännitettä, on suojaus kosketin irti kytkeytynyt.	Jos kosketin on irti kytkeytynyt, on puhaltimen moottori liian kuuma tai puhallin on vioittunut. Odota puhaltimen jäähtymistä – noin 15 minuuttia. Jos kyseessä on vain lämpöongelma, eikä puhallin ole vioittunut, ei virhe aktivoidu uudelleen käynnistyksen jälkeen.
2. Tarkista, onko ilman kierto tai rummun ja puhaltimen pyöriminen estynyt.	Tarkista, onko pölysuodatin likainen ja puhdista se. Tarkista, ovatko lämmönvaihtimet likaiset ja puhdista ne.
3. Ellei moottorin elektroninen lämpösuoja kytkeydy päälle 15 minuutissa.	Puhallin on todennäköisesti vioittunut.
4. Tarkista, onko puhaltimen virransyöttö- tai ohjauspiiri poikki.	Elleivät piirit ole kunnossa, korjaa ne.
5. Tarkista sisääntulosignaali huoltovalikossa näkyvän tilan mukaan.	Jos syöttö ei toimi, vaihtakaa ohjelmoijan levy.

HÄIRIÖ 40: VAIHEEN VIRHE – VAIHEEN – LÄMPÖPUMPULLA VARUSTETTU KONE (HP)

Virheilmoitus 40 voi tulla koneen asennuksen jälkeen, mikäli virransyöttöjärjestelmän vaiheiden järjestys on väärä.

Jos virheilmoitus 40 tulee käytön aikana, on kyseessä virransyöttöjärjestelmän yhden vaiheen puuttuminen tai eri vaiheiden suuri jännite-ero.

MENETTELY:

1. Virheilmoitus tulee koneen asennuksen jälkeen.	Muuta koneen virtakaapelissa virransyöttöjärjestelmän vaiheiden järjestystä.
2. Virheilmoitus tulee käytön aikana - virransyöttöjärjestelmän ongelma.	Tarkista, onko virransyöttöjärjestelmässä tai koneen virran tulokaapelissa häiriöitä.
3. Virheilmoitus tulee käytön aikana – tarkista kaavion mukaan, onko jokin koneen eri piirien virransyöttöpiireistä poikki.	Tarkista vaiheita valvovan valvontareleen kunto. Elleivät kytkennät ole kunnossa, korjaa ne.
4. Virheilmoitus tulee käytön aikana - tarkista sisääntulosignaali huoltovalikossa näkyvän tilan mukaan.	Jos syöttö ei toimi, vaihtakaa ohjelmoijan levy.

HÄIRIÖ 41: HUOLTAMISEN AIKA

Vikailmoitus pakollisesta korjauksesta on indikaattori siitä että tarvitaan korjauksia.

Katsokaa ohjekirjasta asentamiseen ja huoltoon tarvittavat huoltotoimenpiteet.

Virheilmoitus 41 on ainoastaan informatiivinen ja konetta voidaan edelleen käyttää. Tästä vikailmoituksesta pääsee eroon nollaamalla tietokonejakso.

☞ Kääntäkää katkaisija avaimella ohjelmatilaan. Painakaa näppäintä "Keski" –lämpötila. Näytöllä on esillä:

- tietokonejakso (ainoastaan muutaman sekunnin).

☞ Kun tietokone on näytöllä, painakaa 3 kertaa näppäintä "Keski-" lämpötila

- Tietokone on nyt uudelleen asetettu arvoon 0 ja virhe 41 "Huoltamisen aika" on myös nollattu.

HÄIRIÖ 95: VARO-JÄRJESTELMÄ

Kun varo-järjestelmä aktivoituu, vikailmoitus on silloin 95. Jos tämä tapahtuu, hakekaa tekniikan asiantuntijan apua.

HÄIRIÖ 99: MUISTIN JA OHJELMAN VIKA

Vikalistassa, vika 99 tarkoittaa muistivikoja (150-165) ja ohjelmavikoja (170-199).

HÄIRIÖ 150 – 165: MUISTIN VIRHEET

Jos näyttöön tulee muistin virhe, on kyseessä häiriö eeprom muistissa.

Yritä ottaa ohjelmat uudestaan käyttöön. Tarkista mahdolliset „sähköhäiriölähteet“.

HÄIRIÖ 170 – 199: SOFTWAREN VIRHEET

Softwaren virheet eivät saa tulla näyttöön. Ota yhteys valmistajaan jos näyttöön tulee virheilmoitus softwaren virheestä.

⚠ HUOMIO!!! JOS KUIVAUSJAKSON LOPUSSA LÄMPÖTILA ON >74°C JA <79°C JATKUU LAUHDUTUSJAKSO 3 MINUUTTIA. TÄMÄN LAUHDUTUSAJAN NÄYTÖLLÄ ON 0 MINUUTTIA.
--

5.1. KOSTEUDEN KONTROLLOINTI - ONGELMIEN SELVITTÄMINEN

Pyykinkuivauksen aikana on mahdollista seurata kosteussensorin analogisia arvoja.

Tarkkaileminen voi olla hyödyllistä diagnostisista syistä.

Kun pyykinkuivaus on käynnissä on avainkatkaisin ohjelmointitilassa: Painakaa nappulaa "Korkea" lämpötila (High Temperature) ja kosteussensorin analogiset arvot ovat näkyvillä 2 sekunnin ajan.

⚠ HUOMIO!!!

KOSTEUDEN KONTROLLOINTI JÄRJESTELMÄÄ EI OLE SOVELLETTU SIIHEN ETTÄ KONETTA KÄYTETÄÄN ILMAN PYYKKIÄ TAI ETTÄ KONEESEEN LAITETAAN VAIN ERITTÄIN VÄHÄN PYYKKIÄ. JÄRJESTELMÄ TOIMII NORMAALIIN TAPAAN VAIN KUN VETTÄ HÖYRYSTYY TARPEEKSI JOKA MAHDOLLISTAA ILMANKOSTEUDEN MITTAAMISEN SENSORILLA.

Kosteussensori ongelmien selvittäminen:

NUKKAFILTTERIN KANNEN KONTROLLOINTI

Jos kosteuden kontrollointi ei toimi on mahdollista että nukkafiltterin kansi puuttuu.

Nukkafiltterin kansi on valkoinen suoja, jota ei saa ottaa pois sensorista.

Nukkafiltterin kansi mahdollistaa ilmankierron.

OVEN SULKEMISEN KONTROLLOINTI

Jos kuivaajan ovi ei ole kokonaan suljettu, huoneilma pääsee kuivaajaan

Tämä aiheuttaa väärän mittaustuloksen ilmankosteuden suhteen.

Varmistakaa, että kuivaaja olisi käynnissä vain kuin ovi on kiinni.

(Jos ovi on auki enemmän kuin 10 mm, kuivausohjelmaa ei ole mahdollista käynnistää.)

LÄMMITYKSEN JA ILMANVIRTAUKSEN KONTROLLOINTI

Ilmankosteuden mittaaminen toimii vain, kun pyykistä höyrystyy tarpeeksi vettä.

Höyrystyminen tapahtuu vain kun ilma ja epäsuorasti myös pyykki ovat tarpeeksi lämmitetyt.

Siinä tapauksessa että kuivaajan täytyy olla päällä pienemmällä energian kulutuksella, silloin myös ilmanvirtaus täytyy olla sopivasti pienemmällä, jotta höyrystyminen voisi edelleen tapahtua.

Esimerkki:

Talossa ei ole tarpeeksi sähkövirtaa käytössä.

Kuivaaja toimii vain 50% teholla sen normaalista energian kulutuksesta.

Ilmanvirtaus täytyy olla myös pienempi, jotta höyrystyminen kuivaajan sisällä olisi riittävä optimaaliseen kosteuden kontrollointiin.

KUIVAUKSEN LOPPULÄMPÖTILAN KONTROLLOINTI

Normaalissa kuivausprosessissa ilman lämpötila saavuttaa ohjelmoidun loppuarvon, kun pyykki on kuivaa.

Oikean kuivausprosessin vuoksi: ennen kuin kosteuden kontrolli lopettaa kuivausprosessin, täytyy kuivaajan saavuttaa ohjelmoitu lämpöarvo.

Jos näin ei käy silloin kuivausprosessin aikana ei tapahtunut tarpeeksi höyrystymistä, energian säästöstä johtuen.

Ilmankosteuden mittaaminen ei ole tästä johtuen tarpeeksi hyvä optimaaliseen kosteuden kontrollointiin.

PYYKKI TÄYTYY OLLA ERITELTYÄ

Jos kuivaajassa on erityyppistä pyykkiä, ei ole mahdollista että pyykistä tulisi tasapuolisesti kuivaa.

Suosittelomme pyykin erittelyä ja aina samanlaisten pyykkien kuivaamista yhdessä.

* puuvilla

* synteettiset materiaalit

Erilaisten materiaalien kuivaaminen yhdessä ei anna kosteuden kontrollonin yhteydessä hyviä lopputuloksia.

OHUET - PAKSUT MATERIAALIT

Paksuille materiaaleille esim. farkuille on tarpeen pitempi kuivausaika.

Kuivausohjelma pysähtyy kun materiaali on suurimmalta osalta kuiva mutta taskujen sisäpuolet voivat olla vielä kosteita.

Ohuiden materiaalien kanssa voi tapahtua niin että pyykki jää hieman kosteaksi niistä paikoista joista materiaali on ommeltu. Materiaali kuivaa yön aikana.

Kosteuden kontrollointi pysäyttää kuivaajan, kun pyykki on kuivaa ilmankosteuteen perustuvien mittausten mukaan.

KUIVAUSRUMMUN OIKEAOPPINEN TÄYTTÖ

Jotkin materiaalit tarvitsevat enemmän tilaa rummussa kuin toiset.

On tärkeää valita oikean suuruinen kuivaaja, jotta saadaan hyvä ilmankierto.

Jos rummussa on enemmän pyykkiä, se estää ilman virtausta ja pyykistä ei tule tasaisen kuivaa.

KONEEN ASENNUS- JA HUOLTO-OHJE

6. TURVAOHJEET



VAROITUS - SÄILYTÄ NÄMÄ OHJEET MYÖHEMPÄÄ TARVETTA VARTEN.

Ohjeiden laiminlyönnin seurauksena voi olla koneen virheellinen käyttö, tulipalo, jopa kuolemaan johtava tapaturma ja/tai pesulan laitteiden ja/tai koneen vahingoittuminen.



VAROITUS - Ennen koneen käyttöä lue huolellisesti TÄRKEÄT TURVAOHJEET. Koneen virheellinen käyttö voi aiheuttaa tulipalon, sähköiskun tai jopa kuolemaan johtavan vakavan tapaturman tai koneen vakavan vahingoittumisen.

- Tämä käyttöohjeen versio on alkuperäisen englanninkielisen version käännös. Ilman alkuperäistä versiota eivät nämä ohjeet ole täydelliset (ei koske tšekkiläistä versiota).
- Ennen pyykinkuivauskoneen käyttöä tutustu huolellisesti kaikkiin ohjekirjoihin. Menettele niissä annettujen ohjeiden mukaan ja säilytä niitä sopivassa paikassa koneen luona myöhempää tarvetta varten.
- Ennen koneen asennusta, käyttöä ja huoltoa tutustu huolellisesti kaikkiin ohjekirjoihin, so. tähän „Koneen asennus-, huolto- ja käyttöohjeeseen“, „Ohjelmointiohjeeseen“ ja „Varaosaluetteloon“.
- Ohjelmointiohjetta ja Varaosaluetteloa ei toimiteta koneen mukana. Pyydä Ohjelmointiohje ja Varaosaluettelo koneen toimittajalta / valmistajalta.
- Suorita pyykinkuivauskoneen asennus asennusohjeiden mukaan. Muussa tapauksessa ei koneen toimittaja eikä valmistaja kannu vastuuta mahdollisista tapaturmista tai omaisuusvahingoista. Millainen tahansa muutos asennuksessa, jota ei ole mainittu koneen asennus-, huolto- ja käyttöohjeessa, on annettava koneen toimittajan tai valmistajan hyväksyttäväksi.
- Kone vastaa standardin EN 60204-1 Koneturvallisuus - Koneiden sähkölaitteisto vaatimuksia. Kone täytyy liittää virtalähteeseen, maadoitukseen, tuuletukseen ja kaasun/höyryn tuloputkeen asennusohjeen ja paikallisten määräysten mukaisesti ja liittämisen saa tehdä vain vaadittavan voimassa olevan pätevyyden omaava ammattitaitoinen henkilö. Valmistaja suosittelee, että koneen koko asennuksen suorittaa ammattitaitoinen henkilö. Liitettäessä kone paikalliseen sähköverkkoon (TT / TN / IT, ...) on noudatettava voimassa olevia määräyksiä.
- Älä laiminlyö ohjekirjoissa esitettyjä turvaohjeita ja koneen kilvissä esitettyjä varoituksia.
- Noudata kaikkia voimassa olevia turvamääräyksiä ja lakeja.
- Älä asenna pyykinkuivauskonetta paikkaan, jossa se joutuu alttiiksi säätilan vaikutuksille tai liialliselle kosteudelle. Kone tuottaa syttyvää pölyä, minkä vuoksi on huolehdittava tuuletuksesta huoneen ulkopuolelle ja puhdistettava säännöllisesti pöly koneen ympäristöstä.
- Varmista vähintään valmistajan suosittelema huoneen tuuletus.
- Kemialliseen puhdistukseen käytettävien laitteiden liuottimien höyryt muodostavat happoja kulkiessaan kuivaavan lämpökammion kautta. Näillä hapoilla on syövyttävä vaikutus kuivausrumpuun ja kuivattavaan pyykkiin. Varmista, ettei koneen imuilma sisällä vapautuneita höyryjä.
- Älä poista koneessa olevia varoitussymboleita. Tapaturmien välttämiseksi noudata koneen kilvissä ja symboleissa esitettyjä ohjeita.
- Tulipalo- tai räjähdysvaaran välttämiseksi älä säilytä koneen läheisyydessä syttyviä tai räjähtäviä aineita. Pidä koneen pinta puhtaana syttyvistä aineista. Pidä tuuletusaukon ympäristö ja sitä lähellä olevat pinnat puhtaina, pölyttöminä ja ilman kankaista irtautuvaa nukkaa. Poista kerran päivässä kertynyt pöly suodattimesta. Ammattitaitoisen huoltoteknikon täytyy säännöllisesti puhdistaa rummun sisäosat ja tuuletusputkisto.
- Älä kuivaa kappaleita, jotka on puhdistettu, kostutettu tai pesty bensinillä, koneöljyllä, kasvi- tai ruokaöljyllä, hierontaöljyllä, puhdistusvahalla, kuivapuhdistusaineilla, liuottimella tai muulla syttyvällä tai räjähtävällä aineella tai joissa on näiden aineiden tahroja, sillä niistä vapautuu höyryjä, jotka voivat syttyä tai aiheuttaa räjähdyksen.
- Kuivattaessa kemiallisesti puhdistettua pyykkiä on varottava kemiallisia höyryjä ja vapautuvia kaasuja, jotka voivat aiheuttaa myrkytys- tai korroosiovaaran. Tällaisissa tilanteissa on toimittava äärimmäisen varovasti.
- Jotkin pesuloissa käytettävät kemialliset aineet sisältävät klooria (kemialliset puhdistusnesteet, sumutteet, valkaisuaineet). Joutuessaan alttiiksi korkealle lämpötilalle se vapautuu ja nopeuttaa materiaalin ruostumista, joka voi johtaa koneen vahingoittumiseen.
- Älä kuivaa lasikuituja sisältäviä verhoja, ellei niiden merkinnöissä ole ilmoitettu sen olevan mahdollista. Jos niitä kuivataan, pyyhi kuivausrumpu kostealla liinalla lasikuituhiukkasten poistamiseksi.
- Älä kuivaa seuraavia materiaaleja: vaahtokumi, suihkulakit, vedenpitävät materiaalit, muovia tai vaahtokumia tai vastaavan rakenteen omaavia kumimateriaaleja sisältävät materiaalit. Älä käytä konetta alhaisen sulamispisteen omaavien materiaalien (PVC, kumi jne.) kuivaamiseen.
- Älä säilytä koneen ympäristössä mitään syttyviä aineita.
- Älä säilytä tai käytä aerosoliumutteita koneen lähiympäristössä koneen ollessa käynnissä.
- Lapset eivät saa käyttää tätä konetta. Varmista ennen koneen kytkemistä päälle asentoon „ON“, ettei koneessa tai sen lähellä ole ketään henkilöitä tai eläimiä. Älä anna lasten leikkiä koneen päällä, sen sisällä tai sen lähellä.
- ÄLÄ KOSKETA pyykinkuivauskoneen rumpua sen pyöriessä.

- Käytä pyykinkuivauskonetta vain vedessä pestyjen kankaiden kuivaamiseen. Noudata aina vaatteiden valmistajien antamia kankaan hoito-ohjeita.
- Noudata aina pesu- ja puhdistusaineiden pakkauksessa esitettyjä valmistajan ohjeita.
- Älä käytä kankaiden pehmenysaineita tai staattista sähköä vähentäviä tuotteita, ellei kankaan tai tuotteen valmistaja suosittele sitä.
- Noudata pyykin lajista riippuvaa oikeaa täyttösuhdetta. Älä koskaan ylikuormita konetta.
- Poista pyykki heti kuivaussyklin päättymisen tai keskeyttämisen jälkeen. Älä koskaan jätä pyykkiä koneeseen siinäkin tapauksessa, että täyttöluukku on auki.
- Älä koskaan pysäytä konetta, ennen kuin koko jäähdytysyksi on päättynyt.
- Älä käsittele koneen hallintalaitteita tarpeettomasti. Älä ohita mitään turvalaitteita. Älä käytä konetta, jossa on viallisia osia / josta puuttuu osia, jonka suojakannet ovat auki tai jota ei ole asennettu ja otettu käyttöön koneen asennus-, huolto- ja käyttöohjeessa annettujen ohjeiden mukaisesti.
- Pyykinkuivauskone ei toimi, jos täyttöluukku on auki. Älä ohita luukun turvakytkimen toimintaa, äläkä salli koneen toimintaa täyttöluukun ollessa auki.
- Pyykinkuivauskoneen toiminta pysähtyy avattaessa täyttöluukku. Älä käytä konetta, ellei rummun pyöriminen lopu avattaessa täyttöluukku. Poista kone käytöstä ja kutsu paikalle huoltoteknikko.
- Pyykinkuivauskone ei toimi, jos pölysuodattimen kansi on auki. Älä ohita etupaneelissa olevan turvakytkimen toimintaa, äläkä salli koneen toimintaa etupaneelin ollessa auki.
- Koneen rakenteeseen ei saa puuttua eikä siihen saa tehdä muutoksia, tällaisessa tapauksessa kieltäytyy valmistaja kantamasta mitään vastuuta seurauksista.
- Koneen OPL-versio (ilman kolikkoautomaattia) on tarkoitettu koulutetuille käyttäjille.
- Hätätapahtumalaitteistoa ei ole koneissa, jotka on tarkoitettu käytettäväksi kolikoilla, rahakkeilla, ulkoisella maksujärjestelmällä tai vastaavalla itsepalveluun perustuvalla ratkaisulla. Omistajan - pesulanpitäjän - käyttäjän täytyy järjestää kauko-ohjattava hätätapahtumalaitteisto, johon jokainen kone on liitetty.
- Huoltotoimenpiteitä saa suorittaa vain ammattitaitoinen huoltotyöntekijä.
- Irrota sähkövirran tulojohto aina ennen huollon suorittamista.
- Tuloliittimissä on jännite myös koneen päävirtakytkimen ollessa pois päältä.
- Älä korjaa tai säädä hihnavoimansiirtoa koneen ollessa käynnissä – kytke koneen päävirtakytkin pois päältä.
- Tarkasta säännöllisesti koneen maadoituksen, tuuletuksen ja hätätapahtumalaitteen toiminta.
- Kone tuottaa toimintaa vastaavaa jatkuvaa melua, jonka taso ei ylitä 70 dB (A) (painotettu taajuussuodattimella „A“).
- Noudata kaikkia voimassa olevia turvamääräyksiä ja lakeja. Tässä ohjekirjassa esitetyt ohjeet ja varoitukset eivät voi kattaa kaikkia mahdollisia vaarallisia tilanteita. Ne täytyy ymmärtää yleisessä merkityksessä. Varovaisuus ja huolellisuus ovat tekijöitä, joita ei ole mahdollista ratkaista koneen rakenteen avulla. Nämä tekijät ovat ehtona konetta asentavien, käyttävien tai huoltavien henkilöiden pätevyydelle. Asianmukaisen varovaisuuden noudattaminen koneen käytön yhteydessä on käyttäjän vastuulla.
- Valmistaja varaa oikeuden ohjekirjojen muutokseen ilman tätä edeltävää ilmoitusta.
- Minkä tahansa ongelman tai vian yhteydessä ota välittömästi yhteyttä myyjään, huoltoteknikkoon tai valmistajaan.

KAASULÄMMITYKSELLÄ VARUSTETTU MALLI

- Havaitessasi kaasuvuodon koneesta tai tuntiessasi kaasun hajua sulje kaasun tuloputki. Tuuleta huone, älä kytke päälle mitään sähkölaitetta, älä kosketa mitään sähkökytkintä, älä tupakoi, älä käytä avoliekkiä ja ota yhteyttä huoltoon.
- Älä poista toiminnasta alipainekytkintä, turvatermostaattia, primäärisen ilman imua tai mitään tehtaalla säädettyä laitetta, äläkä muuta niiden asetuksia.

HÖYRYLÄMMITYKSELLÄ VARUSTETTU MALLI

Havaitessasi höyryvuodon koneesta sulje höyryn tuloputki ja ota yhteyttä huoltoon.

⚠ VAROITUS!
ASENNUKSEN JA KORJAUKSET SAA SUORITTA AIN VAlMISTAJAN HYVÄKSYMÄ TEKNIKKO.
TÄSSÄ OHJEKIRJASSA ESITETTYJEN OHJEIDEN LAIMINLYÖNTI VOI AIHEUTTAA TAKUUN
RAUKEAMISEN.

⚠ VAROITUS !
VALMISTAJAN OHJEIDEN LAIMINLYÖNTI TÄMÄN KONEEN ASENNUKSESSA, HUOLLOSSA JA/TAI
KÄYTÖSSÄ VOI AIHEUTTAA VAKAVIA HENKILÖ- JA/TAI MATERIAALISIA VAHINKOJA.

⚠ VAROITUS!

JOS LAITETTA KÄYTETÄÄN KOLIKKOJEN TAI POLETTIEN AVULLA TAI MUUTEN ITSEPALVELUSSA, TULEE OMISTAJAN VARMISTAA ETTÄ LAITTEELLE ON KÄYTÖSSÄ HÄTÄKATKAISIN. TÄMÄ HÄTÄKATKAISIN TULEE SIOITTA SELLASEEN PAIKKAAN ETTÄ SE OLISI KÄYTTÄJÄLLE HELPOSTI JA TURVALLISESTI KÄYTETTÄVISSÄ. TÄMÄ HÄTÄKATKAISIN VARMISTAA ETTÄ LAITTEEN PÄÄVIRTAPIIRI SAMMUU.

⚠ VAROITUS!

TÄMÄN LAITTEEN VARAOSAT TULEVAT OLLA ALKUPERÄISIÄ TAI VASTAAVANLAISIA OSIA. VARMISTAKAA HUOLLON JÄLKEEN ETTÄ KAIKKI PANEELIT JA SUOJAT OVAT NIIDEN ALKUPERÄISILLÄ PAIKOILLA. TÄLLÄ TAVALLA ESTÄTTE SÄHKÖISKUJEN, VAMMOJEN, TULIPALON SEKÄ OMAISUUDEN VIOITTUMISEN VAARAN.

6.1. KONEESSA OLEVAT SYMBOLIT

Katso – Käyttöohje laitteen huoltoon

6.2. TÄRKEITÄ OHJEITA ENNEN ASENNUSTA

ASENNUSTA EDELTÄVÄ TARKISTUS

Koneen perille toimituksen jälkeen tarkista silmämääräisesti kuljetuslaatikko ja osat mahdollisten kuljetuksessa tapahtuneiden näkyvien vahinkojen selvittämiseksi. Jos kuljetuslaatikko tai pakkaus ei ole ehjä tai jos niissä on jälkiä mahdollisesta vahingoittumisesta, pyydä kuljettajaa merkitsemään tämä kuljetusasiakirjaan ennenkuin allekirjoitat sen tai ilmoita kuljettajalle lähetyksen tilasta heti huomattuasi vahingon.

KULJETUS JA VARASTOINTI

VARO KULJETUKSEN JA VARASTOINNIN AIKANA KONEEN PINNASTA ULOSTYÖNTYVIÄ OSIA (LUUKKUJEN KAHVAT, HALLINTALAITTEET JNE.) LOUKKAANTUMISTEN VÄLTÄMISEKSI.

⚠ VAROITUS!

ÄLÄ KOSKAAN PAINA TAI VEDÄ KONEEN PINNASTA ULOSTYÖNTYVISTÄ OSISTA ÄLÄKÄ ASETA NIIDEN PÄÄLLE PAINOA (HALLINTALAITTEET, LUUKKUJEN KAHVAT, HÄTÄSEISPAINIKE, PÄÄKYTKIN JNE.).

VARMISTA NÄIDEN OSIEN SUOJAUS NIIN, ETTEIVÄT NE VAHINGOITU KONEEN KÄSITTELYN JA ASENNUKSEN AIKANA.

- Vastaanottajan järjestäessä kuljetuksen itse on tämän noudatettava tuotteen kuljetusta, käsittelyä ja varastointia koskevia valmistajan ohjeita. Tällaisessa tapauksessa ei valmistaja vastaa koneen mahdollisesta vahingoittumisesta kuljetuksen aikana.
- Jos tuote varastoidaan ulkotiloissa, on se suojattava mekaaniselta vahingoittumiselta ja sääolosuhteiden vaikutuksilta.
- Ympäristön lämpötila kuljetuksen ja varastoinnin aikana ei saa olla alempi kuin -25°C eikä korkeampi kuin +55°C. Ilman suhteellisen kosteuden on kuljetuksen ja varastoinnin aikana oltava 30% - 80% rajoissa, ilman kondensoitumista.
- Jos mahdollista, on parempi jättää kone kuljetuspakkaukseen tai ainakin puiselle siirtolavalle siihen saakka, kunnes kone asennetaan sille valmistetulle alustalle käyttöhuoneeseen luvun „8.1. KONEEN KÄSITTELY JA PAKKAUKSEN PURKAMINEN“ mukaan.

TARVITTAVAT OSAT (EIVÄT KUULU TOIMITUKSEEN)

- | | |
|---------------|---|
| KAIKKI MALLIT | : Sulake- tai varoketoiminen varmistinlaite. |
| KAASUMALLIT | : Yksi kaasun sulkuventtiili talon kaasuputkeen jokaista koneen kaasuputkea varten. |
| HÖYRYMALLIT | : Kolme höyryventtiiliä (yksi höyryn tuloa varten - sähkömagneettisen höyryventtiilin liittämiseksi, kaksi lauhteenpoistoputkia varten).
Kaksi taipuisaa höyryletkua höyrynlauhduttimen liittämistä varten.
Kaksi lauhteenpoistajaa jokaista lauhteenpoistoputkiston höyryventtiiliä kohti.
Kaksi ilmausventtiiliä höyrylauhteen poistoputkistoon.
Kaksi takaiskuventtiiliä paluuputkiston jokaiseen haaraan. |

7. TEKNISET TIEDOT

7.1. PYYKINKUIVAUSKONEEN KÄYTTÖ

Kone on tarkoitettu pyykin kuivaamiseen pesuloissa (esim. vuodevaatteet, vaatteet, pyyhkeet, astiapyyhkeet, nenäliinat ja muu pyykki).

VAROITUS!

KONEELLA EI SAA KUIVATA PYYKKIÄ, JOKA ON PUHDISTETTU, PESTY TAI KOSTUTETTU BENSIINILLÄ, KUIVAPUHDISTUKSEEN KÄYTETTÄVILLÄ PUHDISTUSAINOILLA TAI MUILLA HERKÄSTI SYTTYVILLÄ TAI RÄJÄHTÄVILLÄ AINEILLA, TAI JOISSA ON NÄIDEN AINEIDEN JÄTTÄMIÄ TAHROJA, SILLÄ NIISTÄ VAPAUTUU HÖYRYJÄ, JOTKA VOIVAT SYTTYÄ TAI RÄJÄHTÄÄ.
TULIPALOVAARAN VÄLTÄMISEKSI ÄLÄ KUIVAA MUOVIA, VAAHTOKUMIA TAI MUITA VASTAANLAISIA KUMIAINEITA SISÄLTÄVÄÄ PYYKKIÄ. ÄLÄ KUIVAA KASVI- TAI MUIDEN RUOKAÖLJYJEN TAHRAAMA PYYKKIÄ, SILLÄ ÖLJYJEN JÄTTEET VOIVAT SYTTYÄ.
TULIPALOVAARAN VÄLTÄMISEKSI ÄLÄ KUIVAA VAATTEITA, JOISSA ON JÄLKIÄ MISTÄ TAHANSA HERKÄSTI SYTTYVÄSTÄ AINEESTA KUTEN KONEÖLJYSTÄ, TULENAROISTA KEMIKAALISTA, OHENTIMISTA JNE., TAI MITÄÄN, MIKÄ SISÄLTÄÄ VAHAA TAI KEMIKAALEJA, KUTEN ESIM. MOPPI TAI PUHDISTUSPYHKEET.

7.2. KONEEN ERI MALLIT

Tämä ohje on yhteinen pyykinkuivauskoneille (alempana vain kone), joiden kuivausrummun tilavuus on 190 l, 250 l, 285 l, 345 l, 530 l, 680 l. Koneiden väliset erot on selvitetty tekstissä.

Täyttömäärä on noin 1:21 täyttösuhteella – 9kg (20lb), 11kg (24lb), 13kg (27lb) ja 16kg (35lb) 24kg:n (53lb) koneen täyttösuhde on noin 1:22, 35kg:n (77lb) koneen täyttösuhde on noin 1:20. **Pienempi täyttösuhde kuten esim. 1:25 on kuitenkin suositeltava kuivauksen tehostamiseksi.** Koneita käytetään näppäimistön painikkeilla (myöhemmin vain OPL). Käytöstä huolehtii pesuloiden koulutettu henkilökunta, itsepalvelupesuloissa koneita käytetään kolikkoautomaatin avulla. Koneen lämmitys toimii sähköllä (E), höyryllä (S) tai kaasulla (G). 9kg:n (20lb) koneessa ei ole höyrylämmitystä (S). Lämpötila ja kuivumisaika voidaan asettaa näppäimistön avulla.

KAASULÄMMITYKSELLÄ VARUSTETTU MALLI

Luokat, käyttömaat, kaasun tyypit ja paineet, joille kone on hyväksytty, on esitetty liitteessä 530762.

7.3. TYYPPIKILPI

Tyyppikilpi on sijoitettu koneen takasivulle (kts. kuva 7.7., 7.8., 7.9., 7.10., 7.11. pos. 8).

7.4. TEKNINEN ERITTELY 9kg (20lb), 11kg (24lb)

KAPASITEETTI:		9kg (20lb)	9kg (20lb) HP	11kg (24lb)	11kg (24lb) HP
MITAT					
PAKKAUKSEN MITAT:					
Leveys	mm / inch	880 / 34,64	880 / 34,64	855 / 33,7	855 / 33,7
Syvyys	mm / inch	885 / 34,84	1335 / 52,60	1100 / 43,3	1540 / 60,63
Korkeus	mm / inch	1570 / 61,81	1570 / 61,81	1785 / 70,27	1785 / 70,27
KONEEN MITAT (1):					
Leveys	mm / inch	795 / 31,29	795 / 31,29	795 / 31,29"	795 / 31,29
Syvyys	mm / inch	815 / 32,08	1275 / 50,20	1070 / 42,12	1525 / 60,04
Korkeus	mm / inch	1465 / 57,67	1465 / 57,67	1680 / 66,14	1680 / 66,14
KUIVAUSRUMMUN MITAT					
Halkaisija	mm / inch	760 / 29,9	760 / 29,9	760 / 29,9	760 / 29,9
Syvyys	mm / inch	420 / 16,53	420 / 16,53	540 / 21,3	540 / 21,3
Rummun kapasiteetti	dm ³ / gal	190 / 50	190 / 50	250 / 66	250 / 66
Koneen täyttöluukun halkaisija	mm / inch	600 / 23,62	600 / 23,62	600 / 23,62	600 / 23,62
PAINO					
netto	kg / lb	170 / 375	290 / 640	230 / 508	350 / 772
brutto	kg / lb	180 / 397	305 / 673	245 / 541	360 / 794
SÄHKÖTIEDOT – KATSO TAULUKKO 8.4.					
MOOTTORIEN TEHOT:					
MALLISUUNNANVAIHDOLLA:					
Vetomoottori	kW	Katso taulukko 8.4.			
Ilmanvaihtomoottori	kW	Katso taulukko 8.4.			
SUUNNANVAIHTOA:					
Vetomoottori +					
Ilmanvaihtomoottori	kW	Katso taulukko 8.4.			
KONEEN SÄHKÖJÄRJESTELMÄ:					
Sähkölämmitys		Katso taulukko 8.4.			
Kaasulämmitys		Katso taulukko 8.4.			
Höyrylämmitys		Katso taulukko 8.4.			
ei koske 9kg (20lb)					
KULUTUS					
Ilman optimaalinen läpivirtausmäärä	m ³ /h	Katso luku 8.8., (ei koske lämpöpumpulla varustettuja koneita)			
Savukanavan ekvivalenttivastus	Pa	Katso luku 8.8., (ei koske lämpöpumpulla varustettuja koneita)			
Tuuletusputkiston halkaisija	mm / inch	Katso luku 8.8., (ei koske lämpöpumpulla varustettuja koneita)			
LÄMMITYS					
Lämmitystavat		Kaasu (G) Sähkö (E)	Lämpöpumpulla (HP)	Kaasu (G) Höyry (S) Sähkö (E)	Lämpöpumpulla (HP)

Taul. 7.4.

KAPASITEETTI:	9kg (20lb)	9kg (20lb) HP	11kg (24lb)	11kg (24lb) HP
SÄHKÖLÄMMITYKSELLÄ VARUSTETUT KONEET (E)				
Lämmitin kW	Katso taulukko 8.4.	-	Katso taulukko 8.4.	-
Melutaso (2) L _{Aeq} kuivauksen sekvenssi db	55	-	51	-
HÖYRYLÄMMITYKSELLÄ VARUSTETUT KONEET (S)				
Höyryn paine bar	-	-	3 - 6 / 7 - 10	-
Höyryteho (kW) paine 3 - 6 bar kW paine 7 - 10 bar kW	-	-	16,6 - 19,4 20 - 22,3	-
Höyryputken liitos inch	-	-	G3/4"	-
Lauhteen poistoputken liitos inch	-	-	G3/4"	-
Melutaso (2) L _{Aeq} kuivauksen sekvenssi db	-	-	51	-
KAASULÄMMITYKSELLÄ VARUSTETUT KONEET (G)				
Kaasuputken liitos inch	G3/4"	-	G3/4"	-
Kaasulämmityksen teho kW	12,5	-	16,5	-
Melutaso (2) L _{Aeq} kuivauksen sekvenssi db	58	-	51	-
LÄMPÖPUMPULLA VARUSTETTU KONE (HP)				
Lämmityksen ottoteho kW	-	Katso taulukko 8.4.	-	Katso taulukko 8.4.
Lauhteen poistoputken liitos mm / inch	-	ø 40 / 1,57	-	ø 40 / 1,57
Tyhjennyksen virtausnopeus l / min	-	0,15	-	0,15
Melutaso (2) L _{Aeq} kuivauksen sekvenssi db	-	54	-	54
PUMPUN LÄMMÖNVAIHTIMEN HUUHTELUJÄRJESTELMÄ (3) Vesiventtiilin liitos BSP	-	DN20 ¾"	-	DN20 ¾"
Veden paine kPa	-	100 - 800	-	100 - 800
Suositteltu veden paine kPa	-	300 - 500	-	300 - 500
Mak. Tyhjennyksen virtausnopeus l / min	-	3,3	-	3,3
KÄYTTÖOLOSUHTEET				
Käyttöympäristön lämpötila °C / °F	+15 - +40 / 59 - 104			
Käyttöymp. keskim. lämpötila 24 tunnin aikana °C / °F	kork. +35 / kork. 95			
Ilman suhteellinen kosteus	30% ÷ 90% ilman kondensoitumista			
Korkeus meren pinnas m / ft	kork. 1000 / 3280			
Koneen suojausaste	IP 43			

Taul. 7.4. jatkoa

- (1) maksimimitat ulostyöntyvät osat mukaanlukien
(2) ISO 3744
(3) tilauksesta

7.5. TEKNINEN ERITTELY 13kg (27lb), 16kg (35lb)

KAPASITEETTI		13kg (27lb)	13kg (27lb) HP	16kg (35lb)	16kg (35lb) HP
MITAT					
PAKKAUKSEN MITAT:					
Leveys	mm / inch	855 / 33,66	855 / 33,66	855 / 33,66	855 / 33,66
Syvyys	mm / inch	1190 / 46,85	1635 / 64,37	1310 / 51,6	1750 / 68,89
Korkeus	mm / inch	1785 / 70,27	1785 / 70,27	1785 / 70,27	1785 / 70,27
KONEEN MITAT (1):					
Leveys	mm / inch	795 / 31,29	795 / 31,29	795 / 31,29	795 / 31,29
Syvyys	mm / inch	1160 / 45,66	1615 / 63,58	1280 / 50,39	1735 / 68,31
Korkeus	mm / inch	1680 / 66,14	1680 / 66,14	1680 / 66,14	1680 / 66,14
KUIVAUSRUMMUN MITAT					
Halkaisija	mm / inch	760 / 29,9	760 / 29,9	760 / 29,9	760 / 29,9
Syvyys	mm / inch	630 / 24,8	630 / 24,8	750 / 29,5	750 / 29,5
Rummun kapasiteetti	dm ³ / gal	285 / 75	285 / 75	345 / 91	345 / 91
Koneen täyttöluukun halkaisija	mm / inch	600 / 23,62	600 / 23,62	600 / 23,62	600 / 23,62
PAINO					
netto	kg / lb	225 / 497	360 / 794	240 / 530	375 / 827
brutto	kg / lb	250 / 552	400 / 882	260 / 574	400 / 882
SÄHKÖTIEDOT – KATSO TAULUKKO 8.4.					
MOOTTORIEN TEHOT:					
MALLI SUUNNANVAIHDOLLA:					
Vetomoottori	kW	Katso taulukko 8.4.			
Ilmanvaihtomoottori	kW	Katso taulukko 8.4.			
SUUNNANVAIHTOA:					
Vetomoottori +		Katso taulukko 8.4.			
Ilmanvaihtomoottori	kW				
KONEEN SÄHKÖJÄRJESTELMÄ:					
Sähkölämmitys		Katso taulukko 8.4.			
Kaasulämmitys		Katso taulukko 8.4.			
Höyrylämmitys		Katso taulukko 8.4.			
KULUTUS					
Ilman optimaalinen läpivirtausmäärä	m ³ /h	Katso luku 8.8., (ei koske lämpöpumpulla varustettuja koneita)			
Savukanavan ekvivalenttivastus	Pa	Katso luku 8.8., (ei koske lämpöpumpulla varustettuja koneita)			
Tuuletusputkiston halkaisija	mm / inch	Katso luku 8.8., (ei koske lämpöpumpulla varustettuja koneita)			
LÄMMITYS					
Lämmitystavat		Kaasu (G) Sähkö (E)	Lämpöpumpulla (HP)	Kaasu (G) Höyry (S) Sähkö (E)	Lämpöpumpulla (HP)
SÄHKÖLÄMMITYKSELLÄ VARUSTETUT KONEET (E)					
Lämmitin	kW	Katso taulukko 8.4.	-	Katso taulukko 8.4.	-
Melutaso (2) L _{Aeq} kuivauksen sekvenssi db		53	-	53	-

Taul. 7.5.

KAPASITEETTI		13kg (27lb)	13kg (27lb) HP	16kg (35lb)	16kg (35lb) HP
HÖYRYLÄMMITYKSELLÄ VARUSTETUT KONEET (S)					
Höyryn paine	bar	3 - 6 / 7 - 10	-	3 - 6 / 7 - 10	-
Höyryteho (kW)					
paine 3 - 6 bar	kW	25,5 - 29,9	-	25,5 - 35,6	-
paine 7 - 10 bar	kW	21,5 - 24		24,8 - 27,7	
Höyryputken liitos	inch	G3/4"	-	G3/4"	-
Lauhteen poistoputken liitos					
	inch	G3/4"	-	G3/4"	-
Melutaso (2)					
L _{Aeq} kuivauksen sekvenssi	db	53	-	53	-
KAASULÄMMITYKSELLÄ VARUSTETUT KONEET (G)					
Kaasuputken liitos	inch	G3/4"	-	G3/4"	-
Kaasulämmityksen teho	kW	19,5	-	25 (G110-22,5)	-
Melutaso (2)					
L _{Aeq} kuivauksen sekvenssi	db	53	-	53	-
LÄMPÖPUMPULLA VARUSTETTU KONE (HP)					
Lämmityksen ottoteho	kW	-	Katso taulukko 8.4.	-	Katso taulukko 8.4.
Lauhteen poistoputken liitos	mm / inch	-	ø 40 / 1,57	-	ø 40 / 1,57
Tyhjennyksen virtausnopeus	l / min	-	0,15	-	0,15
Melutaso (2)					
L _{Aeq} kuivauksen sekvenssi	db	-	54	-	54
PUMPUN LÄMMÖNVAIHTIMEN HUUHTELUJÄRJESTELMÄ (3)					
Vesiventtiin liitos	BSP	-	DN20 ¾"	-	DN20 ¾"
Veden paine	kPa	-	100 - 800	-	100 - 800
Suosittelun veden paine	kPa	-	300 - 500	-	300 - 500
Mak. Tyhjennyksen virtausnopeus	l / min	-	3,3	-	3,3
KÄYTTÖOLOSUHTEET					
Käyttöympäristön lämpötila	°C / °F	+15 - +40 / 59 - 104			
Käyttöymp. keskim. lämpötila 24 tunnin aikana	°C / °F	kork. +35 / kork. 95			
Ilman suhteellinen kosteus		30% ÷ 90% ilman kondensoitumista			
Korkeus meren pinnas	m / ft	kork. 1000 / 3280			
Koneen suojausaste		IP 43			

Taul. 7.5. jatkoa

- (1) maksimitat ulostyöntävät osat mukaanlukien
(2) ISO 3744
(3) tilauksesta

7.6. TEKNINEN ERITTELY 24KG (53LB), 35KG (77LB)

KAPASITEETTI	24kg (53lb)	35kg (77lb)
MITAT		
PAKKAUKSEN MITAT:		
Leveys mm / inch	1040 / 40,94	1040 / 40,94
Syvyys mm / inch	1320 / 51,96	1540 / 60,62
Korkeus mm / inch	2075 / 81,69	2075 / 81,69
KONEEN MITAT (1):		
Leveys mm / inch	965 / 37,99	965 / 37,99
Syvyys mm / inch	1270 / 49,99	1490 / 58,66
Korkeus mm / inch	1975 / 77,75	1975 / 77,75
KUIVAUSRUMMUN MITAT		
Halkaisija mm / inch	930 / 36,61	930 / 36,61
Syvyys mm / inch	780 / 30,7	1000 / 39,36
Rummun kapasiteetti dm ³ / gal	530 / 140	680 / 180
Koneen täyttöluukun halkaisija mm / inch	810 / 31,88	810 / 31,88
PAINO		
netto kg / lb	275 / 606	305 / 673
brutto kg / lb	300 / 661	330 / 728
SÄHKÖTIEDOT – KATSO TAULUKKO 8.4.		
MOOTTORIEN TEHOT:		
MALLI SUUNNANVAIHDOLLA:		
Vetomoottori kW		Katso taulukko 8.4.
Ilmanvaihtomoottori kW		Katso taulukko 8.4.
SUUNNANVAIHTOA:		
Vetomoottori +		Katso taulukko 8.4.
Ilmanvaihtomoottori kW		
KONEEN SÄHKÖJÄRJESTELMÄ:		
Sähkölämmitys		Katso taulukko 8.4.
Kaasulämmitys		Katso taulukko 8.4.
Höyrylämmitys		Katso taulukko 8.4.
KULUTUS		
Ilman optimaalinen läpivirtausmäärä m ³ /h		Katso luku 8.8.
Savukanavan ekvivalenttivastus Pa		Katso luku 8.8.
Tuuletusputkiston halkaisija mm / inch		Katso luku 8.8.

Tab.7.6.

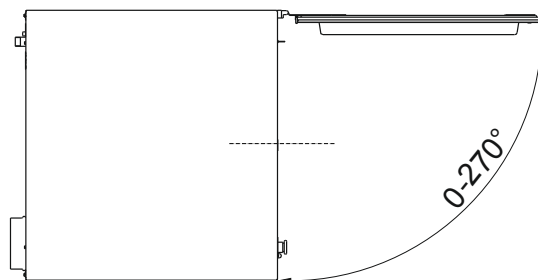
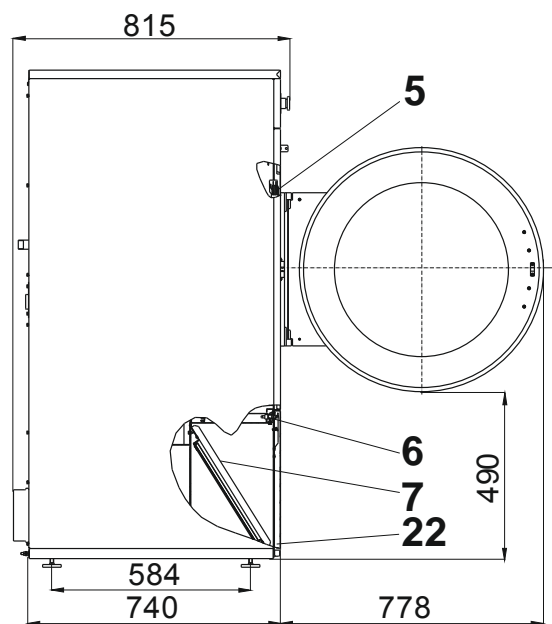
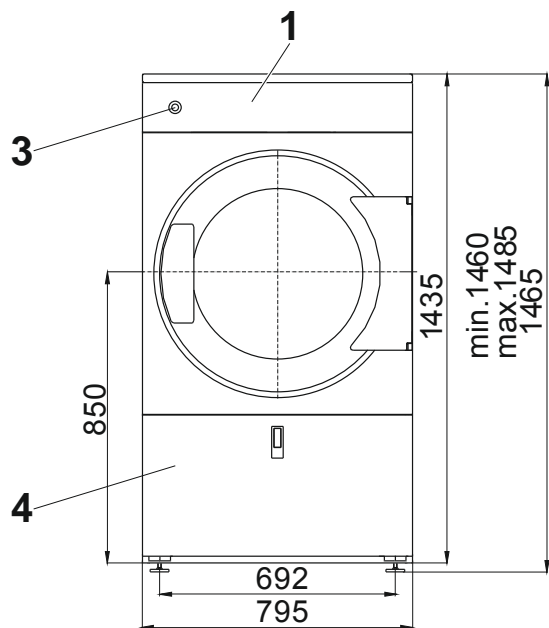
KAPASITEETTI	24kg (53lb)	35kg (77lb)
LÄMMITYS		
Lämmitystavat	Kaasu (G) Höyry (S) Sähkö (E)	
SÄHKÖLÄMMITYKSELLÄ VARUSTETUT KONEET (E)		
Melutaso (2) L _{Aeq} kuivauksen sekvenssi db	Katso taulukko 8.4.	
Melutaso (2) L _{Aeq} kuivauksen sekvenssi db	60	
HÖYRYLÄMMITYKSELLÄ VARUSTETUT KONEET (S)		
Höyryn paine bar	3 - 6 / 7 - 10	
Höyryteho (kW) paine 3 - 6 bar kW paine 7 - 10 bar kW	25,8 - 31,5 32,9 - 36,5	42,1 - 51,6 53,8 - 59,9
Höyryputken liitos inch	G3/4"	
Lauhteen poistoputken liitos inch	G3/4"	
Melutaso (2) L _{Aeq} kuivauksen sekvenssi db	60	
KAASULÄMMITYKSELLÄ VARUSTETUT KONEET (G)		
Kaasuputken liitos inch	G3/4"	
Kaasulämmityksen teho kW	33 / 39 (G110-33)	46 / 50 (G110-46)
Melutaso (2) L _{Aeq} kuivauksen sekvenssi db	60	
KÄYTTÖOLOSUHTEET		
Käyttöympäristön lämpötila °C / °F	+15 - +40 / 59 - 104	
Käyttöymp. keskim. lämpötila 24 tunnin aikana °C / °F	kork. +35 / kork. 95	
Ilman suhteellinen kosteus	30% ÷ 90% ilman kondensoitumista	
Korkeus meren pinnas m / ft	kork. 1000 / 3280	
Koneen suojausaste	IP 43	

Taul. 7.6. jatkoa

(1) maksimitat ulostyöntyvät osat mukaanlukien

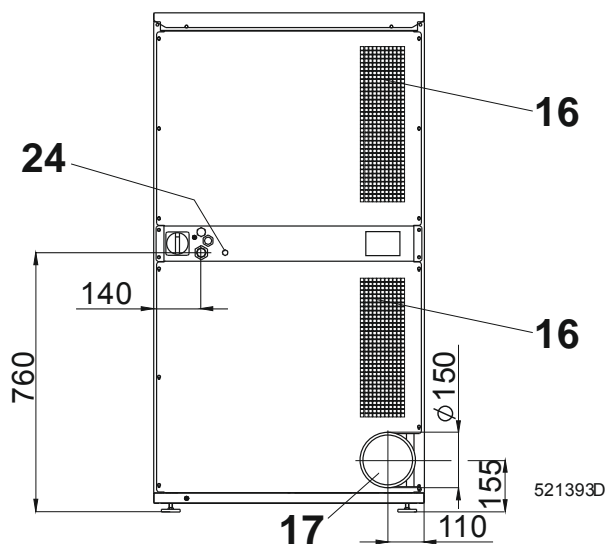
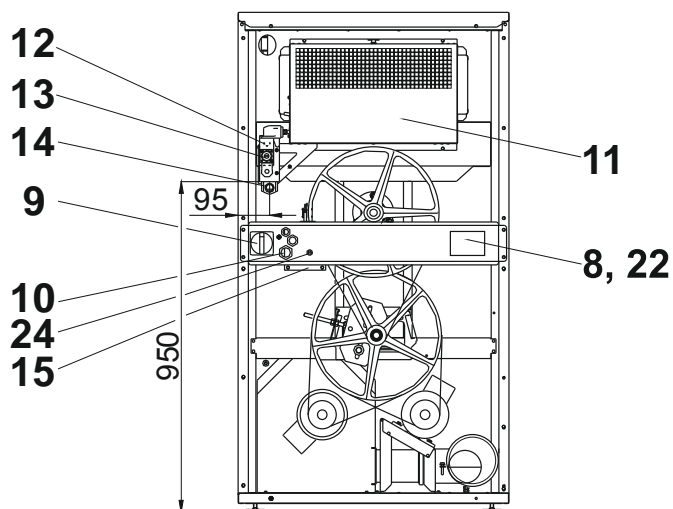
(2) ISO 3744

7.7. KONEEN OSAT JA MITAT, LIITÄNNÄT 9KG (20LB)



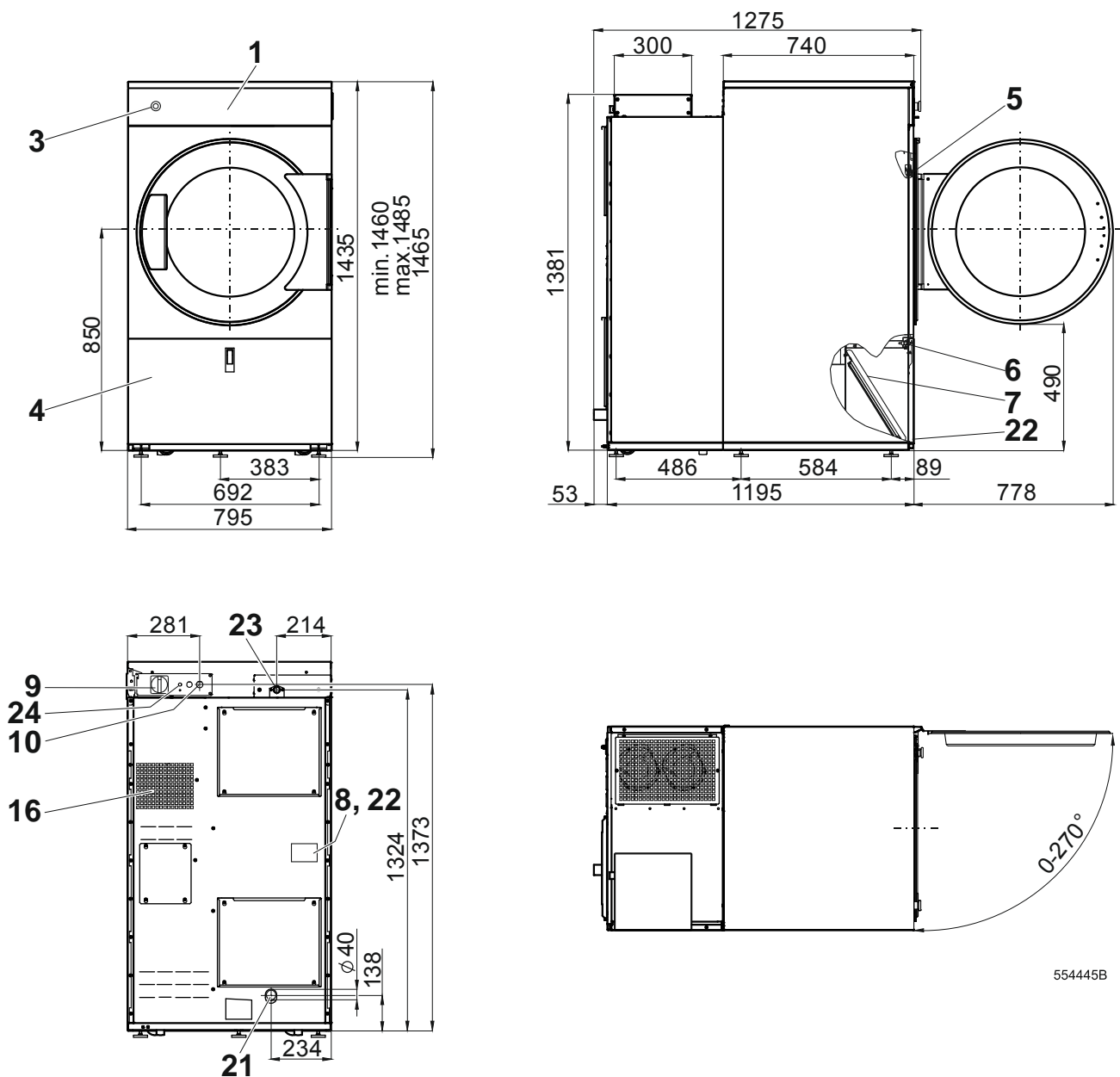
KAASULÄMMITYS

SÄHKÖLÄMMITYS



Kuva 7.7. Koneen mitat ja osat 9kg (20lb)

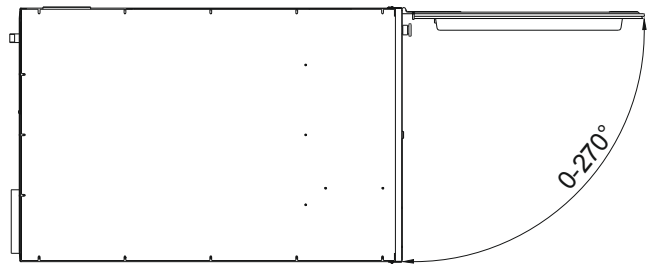
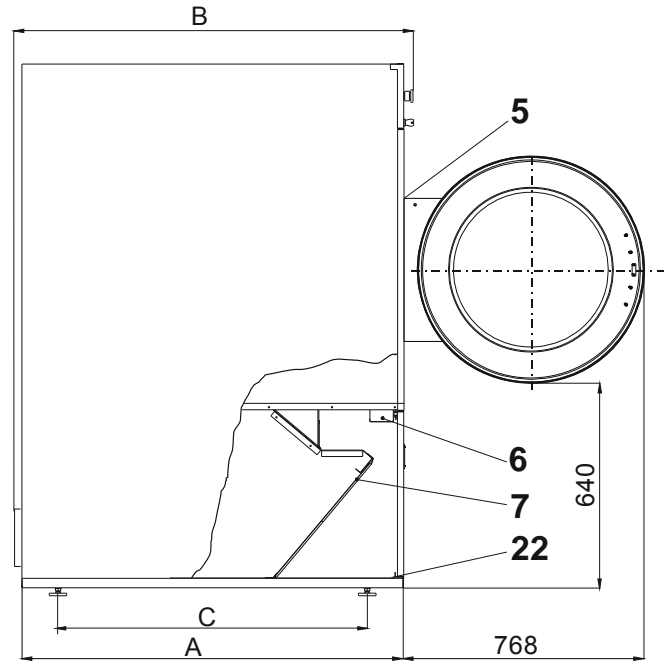
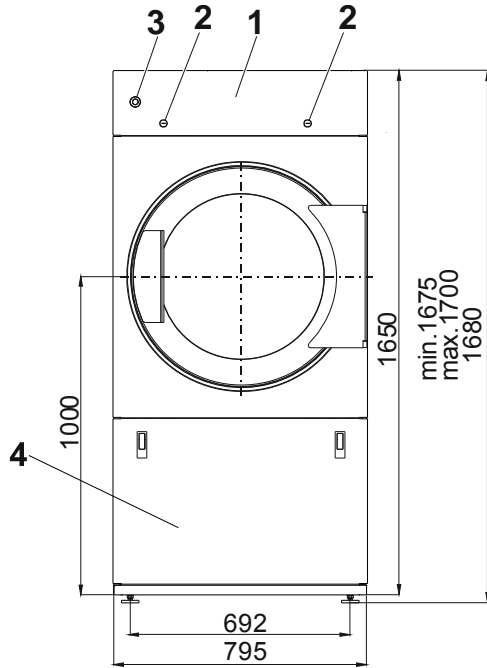
7.8. KONEEN OSAT JA MITAT, LIITÄNNÄT 9KG (20LB)HP KANSSA LÄMPÖPUMPULLA



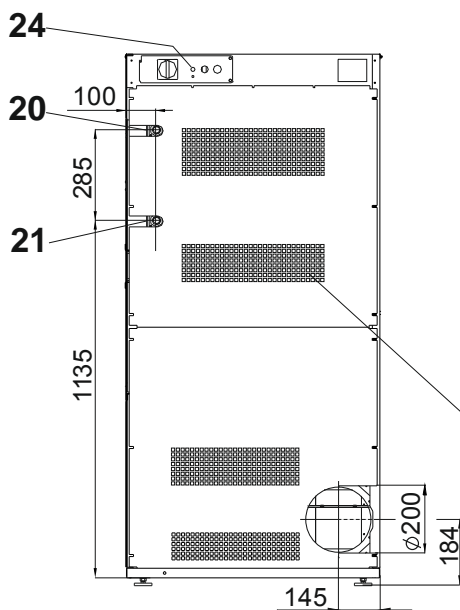
Kuva 7.8. Koneen mitat ja osat 9kg (20lb) kanssa lämpöpumpulla

554445B

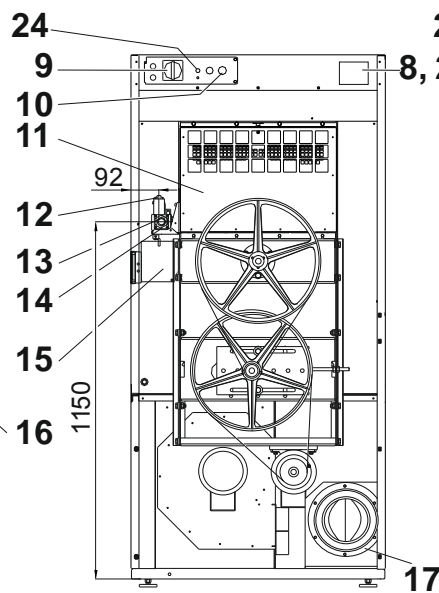
7.9. KONEEN OSAT JA MITAT, LIITÄNNÄT 11kg (24lb), 13kg (27lb) JA 16kg (35LB)



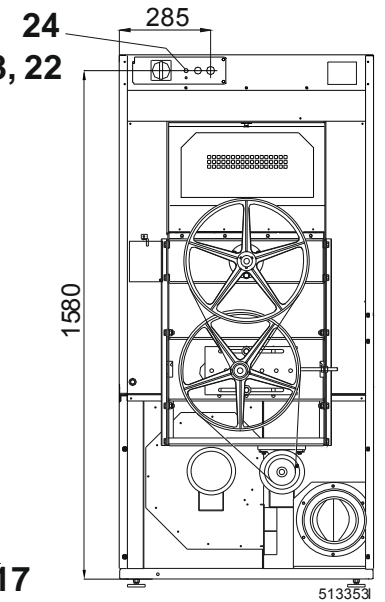
HÖYRYLÄMMITYS



KAASULÄMMITYS

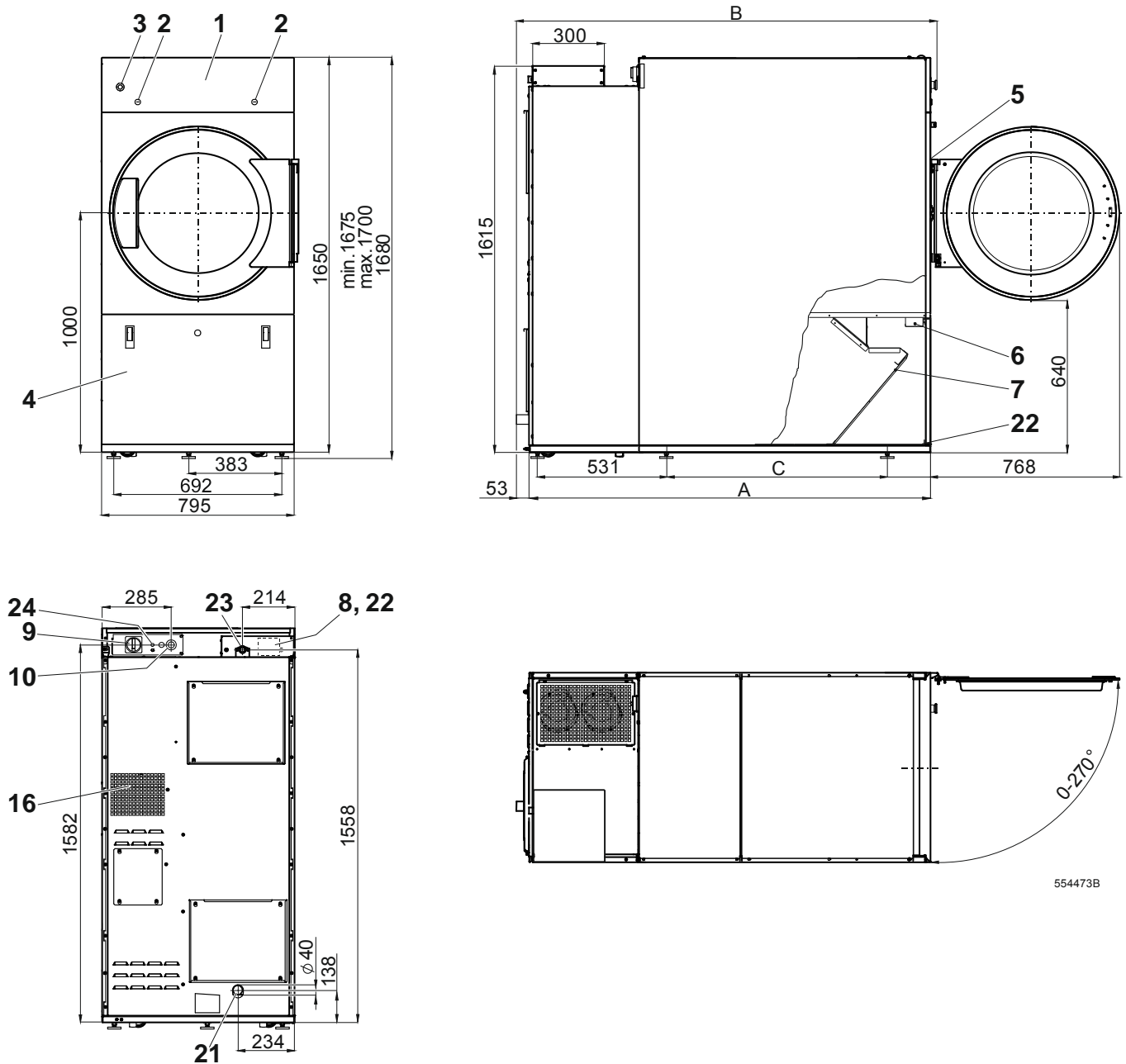


SÄHKÖLÄMMITYS



Kuva 7.9. Koneen mitat ja osat 11kg (24lb), 13kg (27lb), 16kg (35lb)

7.10. KONEEN OSAT JA MITAT, LIITÄNNÄT 11KG (24LB) HP, 13KG (27LB) HP A 16KG (35LB) HP KANSSA LÄMPÖPUMPULLA

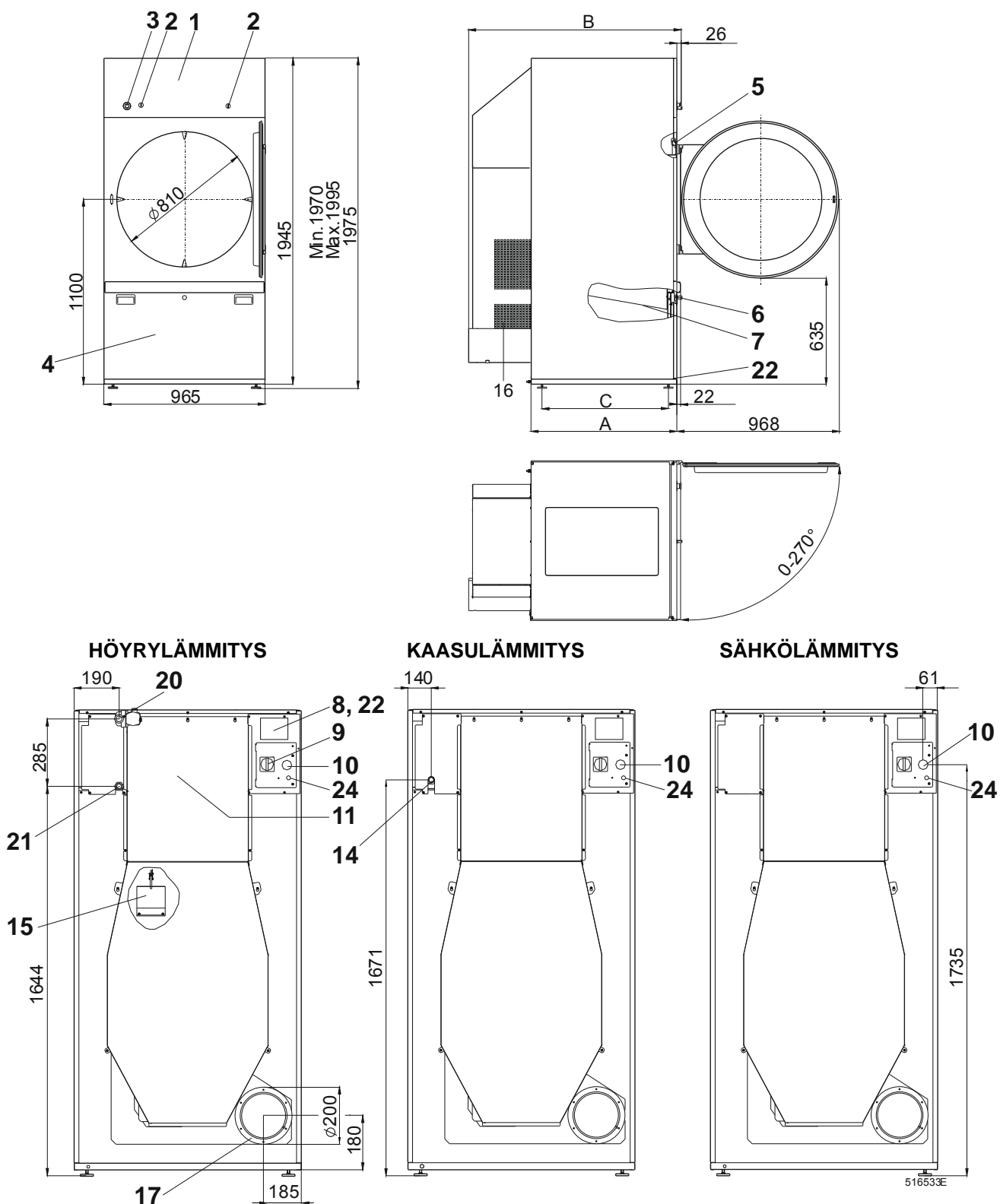


Kuva 7.10. Koneen mitat ja osat 11kg (24lb) HP, 13kg (27lb) HP, 16kg (35lb) HP kanssa lämpöpumpulla

KONEEN KAPASITEETTI	11kg (24lb)	11kg (24lb) HP	13kg (27lb)	13kg (27lb) HP	16kg (35lb)	16kg (35lb) HP
A mm / inch	990 / 38.97	1440 / 56.69	1080 / 42.51	1530 / 60.24	1200 / 47.24	1650 / 64.96
B mm / inch	1070 / 42.12	1525 / 60.04	1160 / 45.66	1615 / 63.58	1280 / 50.39	1735 / 68.31
C mm / inch	762 / 30		852 / 33,54		972 / 38,26	

Taul.7.10.

7.11. KONEEN OSAT JA MITAT, LIITÄNNÄT 24kg (53lb), 35kg (77lb)



Kuva 7.11. Koneen mitat ja osat 24kg (53lb), 35kg (77lb)

KONEEN KAPASITEETTI	24kg (53lb)	35kg (77lb)
A mm / inch	868 / 34,17	1088 / 42,83
B mm / inch	1270 / 50	1490 / 58,66
C mm / inch	753 / 29,64	973 / 38,30

Taul. 7.11.

SELITYKSET

1. Ohjauspaneeli
2. Ohjauspaneelin lukko
3. Häätöpainike (ei koske kolikkoautomaatilla varustettua versiota)
4. Pölysuodattimen luukku
5. Täyttöluukun lukon mikrokytkin
6. Pölysuodattimen luukun mikrokytkin
7. Pölysuodatin
8. Tyyppikilpi
9. Pääkytkin
10. Sähkövirran sisääntulo
11. Lämmitin
12. Kaasuventtiili (vain kaasulämmitteiset koneet)
13. Paineensäädin (vain kaasulämmitteiset koneet)
14. Kaasun sisääntulo (vain kaasulämmitteiset koneet)
15. Ilmanvirtauksen kytkin
16. Ilman imu
17. Ilmanpoisto
18. Höyryn tuloputki
19. Lauhteenpoisto
20. Laitteen sarjanumero
21. Lämpöpumpun lämmönvaihtimen huuhtelujärjestelmän veden tulo – tilauksesta
22. Liitäntä ulkoiseen maksujärjestelmään

8. ASENNUS

VAROITUS!
HÄIRIÖTTÖMÄN KÄYTÖN VARMISTAMISEKSI ON KONE ASENNETTAVA TARKASTI TÄMÄN ASENNUSOHJEEN MUKAAN.
MILLE TAHANSA MUUTOKSELLE ASENNUKSISSA, JOTA EI OLE MAINITTU TÄSSÄ ASENNUSOHJEESSA, ON PYYDETTÄVÄ TOIMITTAJAN TAI VALMISTAJAN HYVÄKSYNTÄ.

KONEEN TYPPI

Tarkista ennen koneen asennusta sen tyyppi ja sähkö tiedot koneen takaosaan sijoitetusta tyyppikilvestä.

KAASULÄMMITYKSELLÄ VARUSTETUT KONEET

VAROITUS!
TARKISTA ENNEN KONEEN ASENNUSTA, OVATKO KAASUN TOIMITUS, OMINAISUUDET JA PAINE PAIKALLISISSA OLOSUHTEISSA YHTEENSOPIVAT KONEEN SÄÄTÖJEN KANSSA.

Tarkista tyyppikilvestä seuraavat tiedot: käyttömaa, kaasun luokka, paine ja tyyppi (kts. liite 530762).

HÖYRYLÄMMITTEISIÄ KONEITA VARTEN

VAROITUS!
TARKISTA ENNEN KONEEN ASENNUSTA, VASTAAKO HÖYRYN PAINE TYYPPIKILVESSÄ ESITETTYÄ ARVOA ÄLÄKÄ MISSÄÄN TAPAUKSESSA YLITÄ SUURINTA SALLITTUA HÖYRYN PAINETTA.

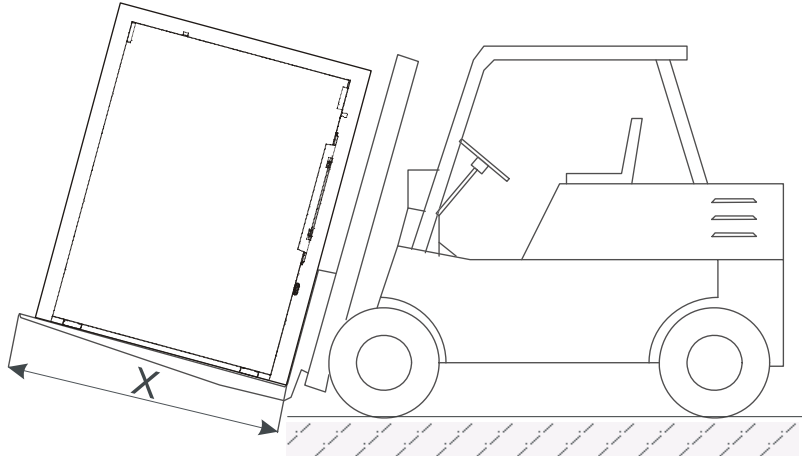
8.1. KONEEN KÄSITTELY JA PAKKAUKSEN PURKAMINEN

KÄSITTELY KULJETUKSEN YHTEYDESSÄ

VAROITUS!
TRUKIN HAARUKAN ON OLTAVA RIITTÄVÄN PITKÄ (KTS. KUVA 8.1.).

Käytä kuljetuspakkauksessa olevan koneen käsittelyyn trukkia tai pumppukärryä.

– Ympäristön lämpötilan on kuljetuksen ja varastoinnin aikana oltava -25°C – +55°C rajoissa.



Kuva 8.1. Haarukan vähimmäispituus „X“ 508931

Koneen kapasiteetti	9kg (20lb)	9kg (20lb) HP	11kg (24lb)	11kg (24lb) HP	13kg (27lb)	13kg (27lb) HP	16kg (35lb)	16kg (35lb) HP	24kg (53lb)	35kg (77lb)
X mm / inch	850 / 33.46	1200 / 47.24	1200 / 47.24	1400 / 55.12	1250 / 49.21	1400 / 55.12	1400 / 55.12	1500 / 59.05	1300 / 51.18	1400 / 55.12

Taul. 8.1.

KÄSITTELY ASENNUKSEN YHTEYDESSÄ

Kaikki toimenpiteet saa suorittaa vain koneen tarvittaviin tietoihin tutustunut työntekijä. Kone toimitetaan käyttäjälle puupaletille asetettuna ja polyeteenifoliolla suojattuna.

Kone on kiinnitetty puiseen palettiin neljällä ruuvilla (M10), 9kg (20lb) kone kahdella ruuvilla. Lämpöpumpulla varustettu kone on kiinnitetty kolmella ruuvilla (M10).

Seuraavat ohjeet koskevat koneen siirtämistä kuljetusvälineestä käyttöpaikalle:

- Tarkista kaikki ovet ja välit, joiden kautta kone kuljetetaan. Niiden koon täytyy olla riittävä koneen leveydelle ja korkeudelle pakkaus huomioon ottaen.
- Tarkista, onko koneen täyttöluukku varmistettu niin, ettei se voi aueta konetta käsiteltäessä.
- Nosta kone trukilla yhdessä paletin kanssa, mihin kone on kiinnitetty.

PAKKAUKSEN PURKAMINEN

- Tarkista koneen kuljetuspakkauksen poistamisen jälkeen, onko koneessa näkyviä jälkiä vahingoittumisesta ja ovatko kaikki tilauksen mukaiset varusteet koneen mukana. Käyttöohje ja varusteet ovat kuivausrummun sisällä.
- Poista suojapakkaus ennen koneen asettamista käyttöpaikalle. Koneen asettaminen kts. luku „8.3. KONEEN ASETTAMINEN LATTIALLE“.

8.2. TILAVAATIMUKSET

KONEEN KÄYTTÖOLOSUHTEET

Katso luku ” 7.4., 7.5.,7.6. TEKNISET TIEDOT“. Älä asenna tätä konetta paikkaan, jossa se joutuu alttiiksi säätilan vaikutuksille tai liialliselle kosteudelle tai jossa sen päälle roiskuu vettä. Koneen huurtuessa äkillisen lämpötilan muutoksen vuoksi ei vesi saa valua koneen seiniä ja suojakansia pitkin, eikä peittää lattiaa koneen alla ja ympärillä. Valmistaja ei ole vastuussa käyttötilan ohjeiden mukaisen tuuletuksen laiminlyönnistä aiheutuneesta korroosiosta koneessa (esim.: höyryt, aggressiiviset kemikaalit tai kuivapuhdistusprosessit).

HUONEEN KOKO

Koneen mitat on esitetty luvussa „7.4., 7.5., 7.6. TEKNINEN ERITTELY“.

Jätä vähintään 0,6 m / 1,9 ft (0,9 m / 3 ft on suositeltava) vapaa tila koneen takaosan ja seinän väliin huollon helpottamiseksi. Jätä vierekkäisten koneiden sivuseinien väliin vähintään 0,02 m / 0,07 ft vapaa tila. Koneen yläpuolella on oltava 0,5 m / 1,6 ft vapaa tila huoltoa varten.

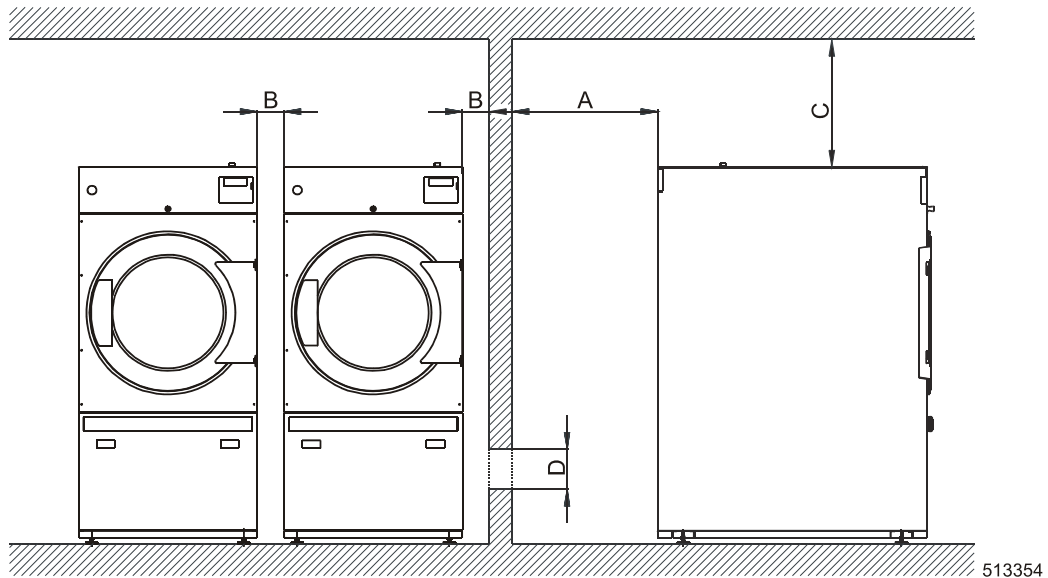
Noudata asennuksessa kaikkia voimassa olevia turvallisuussääntöjä ja lakeja. Asenna loukkaantumisvaaran välttämiseksi itsepalvelupesuloissa lukittava ovi estämään henkilöiden pääsy pyykinkuivauskoneiden taakse.

VAROITUS!
PIDÄ PYYKINKUIVAUSKONEEN TILA PUHTAANA PÖLYSTÄ JA BENSIININ JA MUIDEN HERKÄSTI SYTTYVIEN AINEIDEN, HÖYRYJEN JA NESTEIDEN JÄTTEISTÄ.

VAROITUS!
ÄLÄ RAJOITA ILMAN KIERTOJA PYYKINKUIVAUSKONEEN TAKAOSASSA. VARMISTA ILMAN PÄÄSY KONEEN LÄMMITTIMEEN.

VAROITUS!
ÄLÄ RAJOITA ILMAN POISTOA PYYKINKUIVAUSKONEEN TAKAOSASSA.

VAROITUS!
LÄMPÖPUMPULLA VARUSTETUT KONEET: ÄLÄ RAJOITA LAUHTEEN POISTOA PYYKINKUIVAUSKONEEN TAKAOSASSA.



Kuva 8.2. Huoneen vaadittavat mitat

Vähimmäismitat	A mm / inch	B mm / inch	C mm / inch	D*) m ² / ft ²
9kg (20lb)	600 / 23.62	20 / 0.79	500 / 19.68	0,06 / 0.65
11kg (24lb)				0,07 / 0.75
13kg (27lb)				0,09 / 0.97
16kg (35lb)				0,11 / 1.18
24kg (53lb)				0,14 / 1.51
35kg (77lb)				0,16 / 1.72

Taul. 8.2.

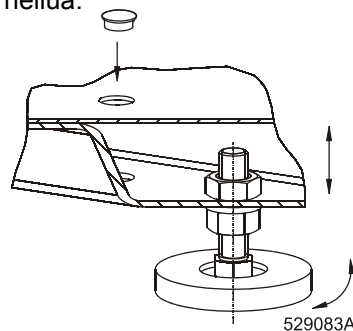
*) Minimaalinen luukun alue on välttämätön kuivaajan vapaan ilmankierron takaamiseen. Siinä tapauksessa, että tätä tarvittavaa aluetta ei ole mahdollista taata, on välttämätöntä varmistaa, että vastaava määrä ilmaa (ks. kappale 8.8..) pakotetaan läpi. (ei koske lämpöpumpulla varustettuja koneita)

8.3. KONEEN ASETTAMINEN LATTIALLE

Kone on asennettava lattialle, jonka kantavuus on 450 kg/m². Lattialla ei saa olla sitä peittäviä materiaaleja, kuten esim. mattoja. Määräysten yhdenmukaisuuden varmistamiseksi vertaa näitä ohjeita paikallisten rakennuksia koskevien lakien mukaisiin määräyksiin.

KONEEN ASETTAMINEN JA TASAPAINOTTAMINEN

Irrota neljä kuljetusruuvia, koneen 9kg (20lb) kaksi ruuvi (joka nurkassa on yksi ruuvi). Nosta kone varovasti paletilta ja laske se kahden lattialle laitetun pitkän puupalkin varaan niin, että koneen pohjaan voidaan kiinnittää eteen ja taakse tasapainotusjalat. Asenna tasapainotusjalat sekä lukitusmutterit. Sulkekaa mutterien välit tiivisteiden avulla. Koneita voidaan kallistaa kevyesti eteen tai taakse asennuksen helpottamiseksi. Käytä koneen paikalleen asettamiseen trukkia. Aseta kone taas kahden pitkän puupalkin varaan. Poista palkit koneen alta niin, että kallistat sitä ensin toiselle puolelle ja sitten toiselle. Aseta kone lattialle. Säädä tasapainotusjalat niin, että kone tulee vaakasuoraan asentoon. Tarkista asento koneen päälle asetetulla vesivaa'alla. Kone ei saa heilua.



VARMISTA TASAPAINOTUSJALAT EDELTÄKÄSIN ASENNETUILLA LUKITUSMUTTEREILLA.

VAROITUS!

SÄÄDÄ KONEEN ASENTOKORKEUS MAHDOLLISIMMAN LÄHELLE LATTIAN PINTAA. KONEEN ON OLTAVA LATTIALLA TUKEVASTI NIIN, ETTÄ SEN PAINO JAKAUTUU TASAISESTI.

8.4. SÄHKÖLIITÄNNÄT

⚠ VAROITUS!

KONEEN KYTKEMINEN VIRTALÄHTEESEEN, MAADOITUKSEEN, HÖYRYLAITTEISTOON, TUULETUSLAITTEISTOON JA KAASUN SYÖTTÖÖN ON TEHTÄVÄ ASENNUSOHJEEN MUKAISESTI JA PAIKALLISIA VOIMASSA OLEVIA STANDARDEJA NOUDATTAEN. KYTKENNÄT SAA TEHDÄ AINOASTAAN ASiantunteva Henkilö, Jolla on tehtävän vaatima ammattipätevyys. SÄHKÖVERKKOON (TT / TN / IT, ...) LIITÄNNÄSSÄ ON NOUDATETTAVA VOIMASSA OLEVIA MÄÄRÄYKSIÄ.

KONE ON TARKOITETTU LIITETTÄVÄKSI SÄHKÖVERKKOON KIINTEÄLLÄ JOHDOLLA.

KYTKEMINEN SÄHKÖVERKKOON

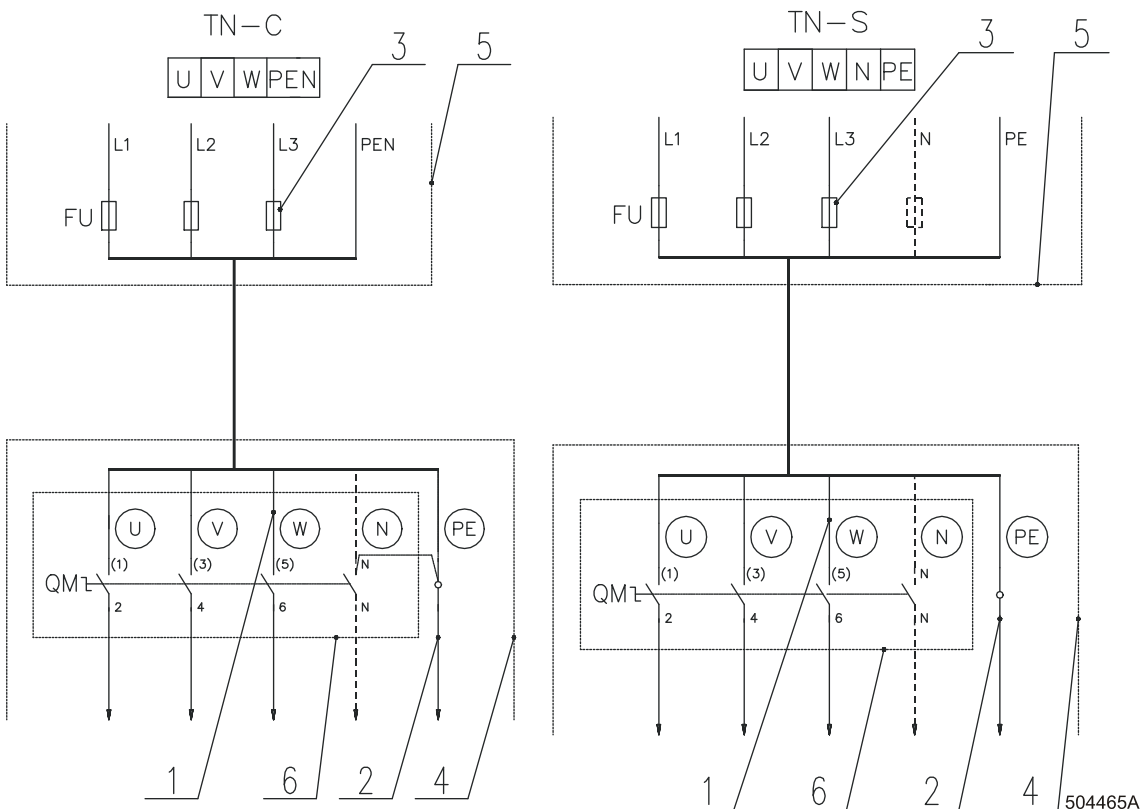
Koneet on suunniteltu kytkettäväksi sähköverkkoon asiakkaan tilauksen yhteydessä esittämien määritysten mukaisesti. Tarkista ennen koneen kytkemistä, että tyyppikilven arvot vastaavat sen sähköverkon arvoja, johon kone halutaan kytkeä. Jos tyyppikilven arvot poikkeavat sähköverkon arvoista, älä kytke konetta sähköverkkoon ja ota yhteys koneen myyjään. Jos konetta ei ole varustettu pääkytkimen kaltaisella virrankatkaisulaitteistolla, on kaikki virtalähteeseen tehtävät sähkökytkennät varustettava ČSN EN 60204-1 -standardin 5.3. kohdan mukaisella virrankatkaisulaitteistolla. Tarvittaessa, kuten esimerkiksi huollon yhteydessä, virrankatkaisulaitteisto kytkee virran pois päältä koneen sähköjärjestelmästä.

HÄTÄPYSÄYTYSLAITTEISTO

Koneet on varustettu ISO 13850 -standardin luokan 0 mukaisella hätäpysäytyslaitteistolla. Tätä laitteistoa ei kuitenkaan ole asennettu koneisiin, jotka toimivat kolikoilla, rahakkeilla, ulkoisella maksujärjestelmällä tai vastaavalla itsepalveluun perustuvalla ratkaisulla.

Omistajan – pesulanpitäjän – käyttäjän täytyy varmistaa kauko-ohjattava hätäpysäytyslaitteisto. Laitteiston tai laitteistojen on kyettävä pysäyttämään jokainen kone ISO 13850 -standardin luokassa 0 määritellyllä tavalla. Koneen johtimet kytketään siten, että ohjausvirtapiirien virta voidaan tarvittaessa kytkeä välittömästi pois päältä. Laitteiston asianmukaiset kytkennät – katso koneen kytkentäkaavio.

1. Vaihejohtimet
2. Suojajohdin
3. Tulojohdon suojaus
4. Kone
5. Pesuhuoneen sähkökaappi
6. Pääkytkimen tulojohdon riviliitin

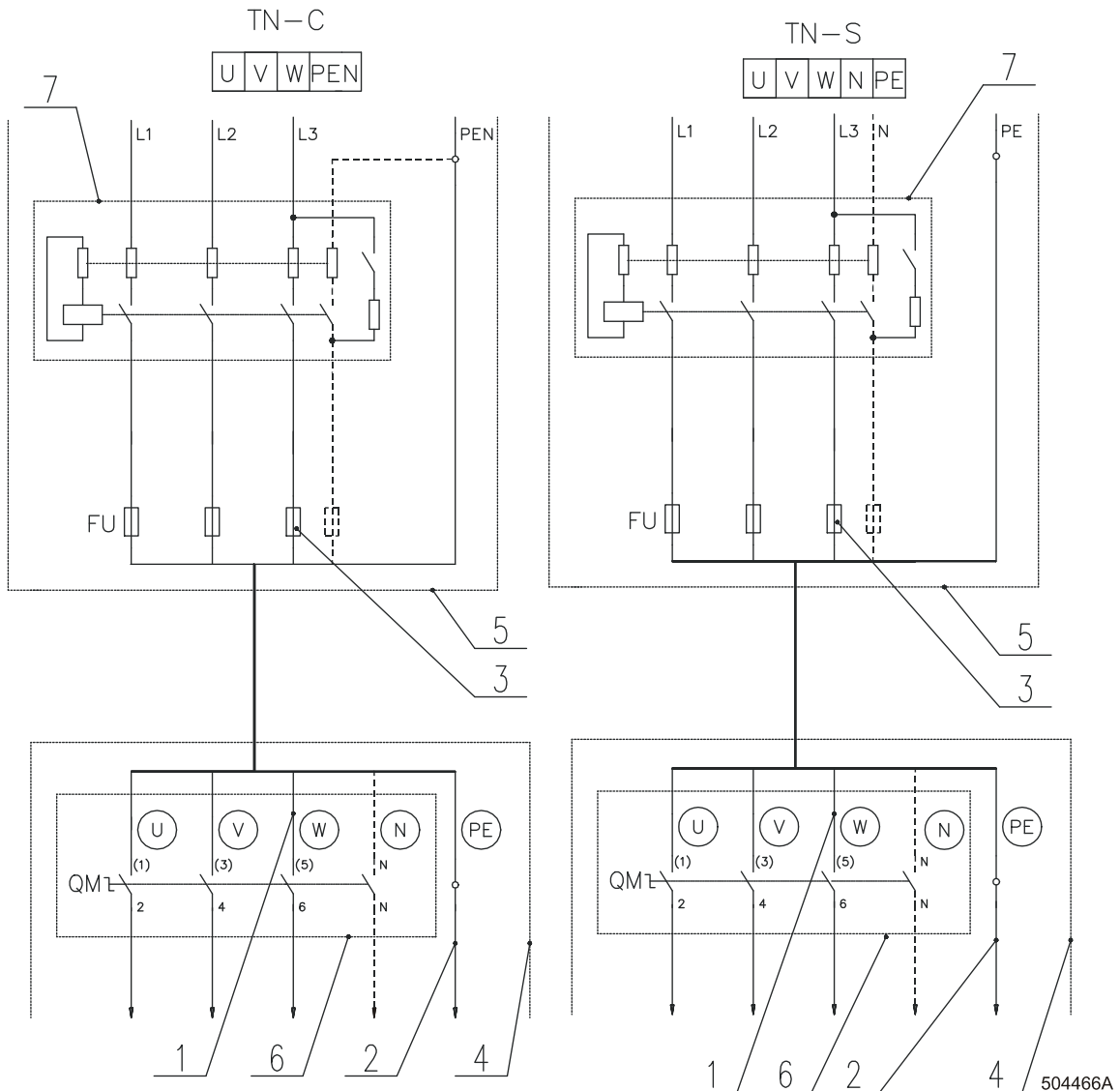


Kuva 8.4.A Koneen kolmivaiheinen liittäminen sähköverkkoon

KONEEN LIITTÄMINEN PESUHUONEEN VIRTASUOJAN AVULLA

Konetta käyttävien ja huoltavien henkilöiden turvallisuuden lisäämiseksi suosittelee valmistaja virtasuojan (sopivin toimintavirta 30 mA) asentamista pesuhuoneen sähkökaappiin tulojohdon eteen. Suojan pääkosketusten täytyy vastata koneen ilmoitettua tehontarvetta. Virtasuojan liittäminen ja koneen liittäminen näin suojattuun verkkoon on esitetty kuvassa 8.4.B.

1. Vaihejohtimet
2. Suojajohdin
3. Tulojohdon suojaus
4. Kone
5. Pesuhuoneen sähkökaappi
6. Pääkytkimen tulojohdon riviliitin
7. Virtasuoja (kts. taul. 8.4.)



Kuva 8.4.B Koneen kolmivaiheinen liittäminen sähköverkkoon virtasuojan avulla

VAROITUS!

JOS ASENNUSKOHTEESSA VAADITAAN EN 60519 -STANDARDIN NOUDATTAMISTA, TÄYTYY LAITTEESSA OLLA VIKAVIRTAKATKAISIJA.

TÄRKEÄÄ!

TARKISTA TUULETTIMEN KIERTOPYÖRÄN MOOTTORIN PYÖRIMISSUUNTA.

Moottorin täytyy pyöriä oikeaan suuntaan, kts. nuoli moottorin yläpuolella. Jos moottori pyörii väärään suuntaan, ei kone toimi kunnolla. Tällaisessa tapauksessa tuuletin ei aikaansaa tarpeellista ilmanvaihtoa. Moottorin pyöriessä väärään suuntaan vaihda keskenään vaiheet L1-L2.

TÄRKEÄÄ!

TARKISTA KAASULÄMMITTEISISSÄ KONEISSA, ETTEIVÄT VAIHE - L JA KESKIMMÄINEN JOHDIN - N OLE VAIHTUNEET KESKENÄÄN. JOS NIIN ON KÄYNYT, EI SYTYTYSAUTOMATIikka TOIMI!

TULOJOHTIMET JA NIIDEN SUOJAUS

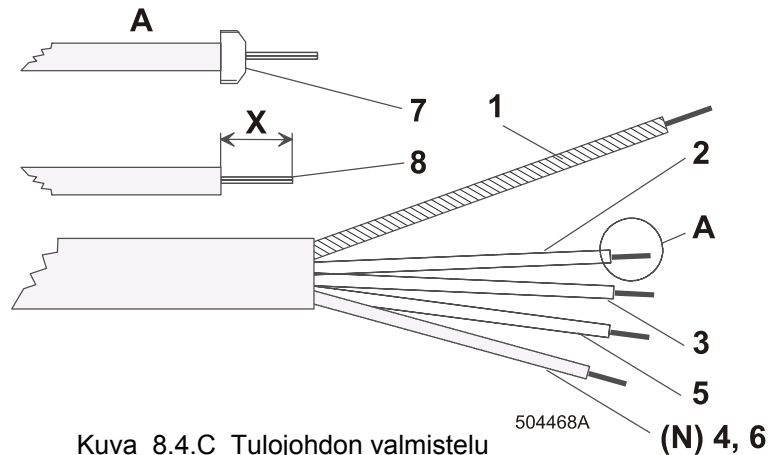
Koneen sähköverkkoon liittämiseen käytettävissä johtimissa tai johdoissa on oltava kupariset sydänlangat. Johtimien poikkipinta-ala riippuu jännitteestä ja koneen lämmitystavasta, so. kokonaistehontarpeesta. Tulojohto on suojattava oikosulun tai ylikuormituksen varalta pesuhuoneen sähkökaappiin sijoitettavilla varokkeilla tai sulakkeilla. Suositukset syöttökonduktorin läpimitasta, erityyppisten laitteiden syötönsuojauksen sulakkeiden ja varokkeiden arvot, ovat luettavissa taul.8.4..

JOHDON VALMISTELU

VAROITUS!

JÄTÄ SUOJAJOH DIN JONKIN VERRAN KAAPELEITA PIDEMMÄKSI, JOTTA SE IRTOAIS I VIIMEISENÄ, JOS KAAPELIT IRTOAVAT TAHATTOMASTI!

Käytettäessä kaapelia (kovat kuparijohtimet) poista johtimien eristystä vain sen verran, ettei johtimen liittämisen jälkeen eristämätön osa (Kuva 8.4.C, 8 - mitta X) näy liittimestä. Käytettäessä johtoa (pehmeämmät kuparijohtimet) voit poistaa johtimien eristystä samoin kuin kaapelissa tai käyttää kiinnipuristettavia päätteitä (7). Tässä tapauksessa on käytettävä eristetyllä kaulalla varustettuja päätteitä estämään tahaton kosketus eristämättömään osaan johtimen liittämisen jälkeen.



Kuva 8.4.C Tulojohdon valmistelu

1. Keltavihreä – suojajohdin
2. Musta – vaihejohdin
3. Ruskea – vaihejohdin (kolmivaihetyyppi)
4. Sininen – nollajohdin (yksivaihetyyppi)
5. Musta – vaihejohdin (kolmivaihetyyppi)
6. Sininen – nollajohdin (kolmivaihetyyppi, koskee kaasulämmitystä)
7. Kiinnipuristettavan päätteen kaulan on oltava eristetty, jotta estyisi kosketus eristämättömään osaan (johtimeen) pääkytkimen ollessa pois päältä.
8. Tulojohdon johtimien eristyksen poiston on oltava niin lyhyt, ettei johtimen eristämätön osa näy pääkytkimen (tulojohdon) liittimestä.

TULOJOHDON LIITTÄMINEN

Tulojohto voidaan johtaa koneelle kahdella eri tavalla:

- johtokanavasta (alakautta)
- johtopaneelistä (yläkautta)
- Jos kaapeli on seinässä koneen yläpuolella on tärkeää varmistaa kaapelin löysyys ennen kaapeliholkkia (Katso kuva 8.4.D). Näin vältetään kondensoituneen veden pääsy holkkiin ja sieltä edelleen koneeseen.
- Kone voidaan liittää sähköverkkoon myös pistokytkimen ja pistorasian avulla.

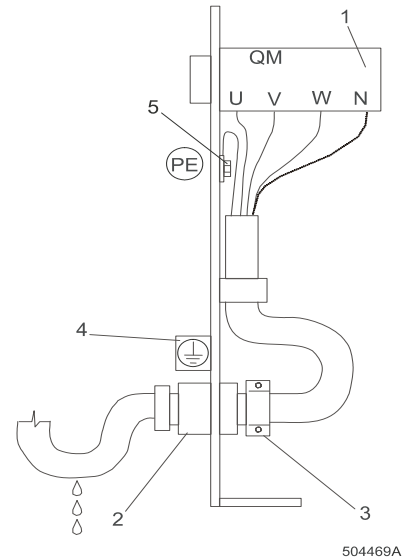
JOHDON MEKAANINEN VARMISTUS

Kiristä läpiviennin (2) tiivistysmutteri vietyäsi johdon sen läpi. Mutteri painaa läpiviennin kumirengasta, joka varmistaa johdon mekaanisesti ja toimii samalla veden pääsyn estävänä tiivisteenä. Ellei johdon mekaaninen varmistus ole riittävä, käytä lisäksi varmistuskiinnikettä (3).

LIITTÄMISPAIKKA

Tulojohto liitetään koneen pääkytkimeen (1). Vaiheliittimet on merkitty U, V, W tai L(L1) ja A(L2). Liitä suojajohdin suoraan suojaliittimeen, joka on koneen vasemmassa sisäreunassa. Merkintä PE tarkoittaa tätä liittintä.

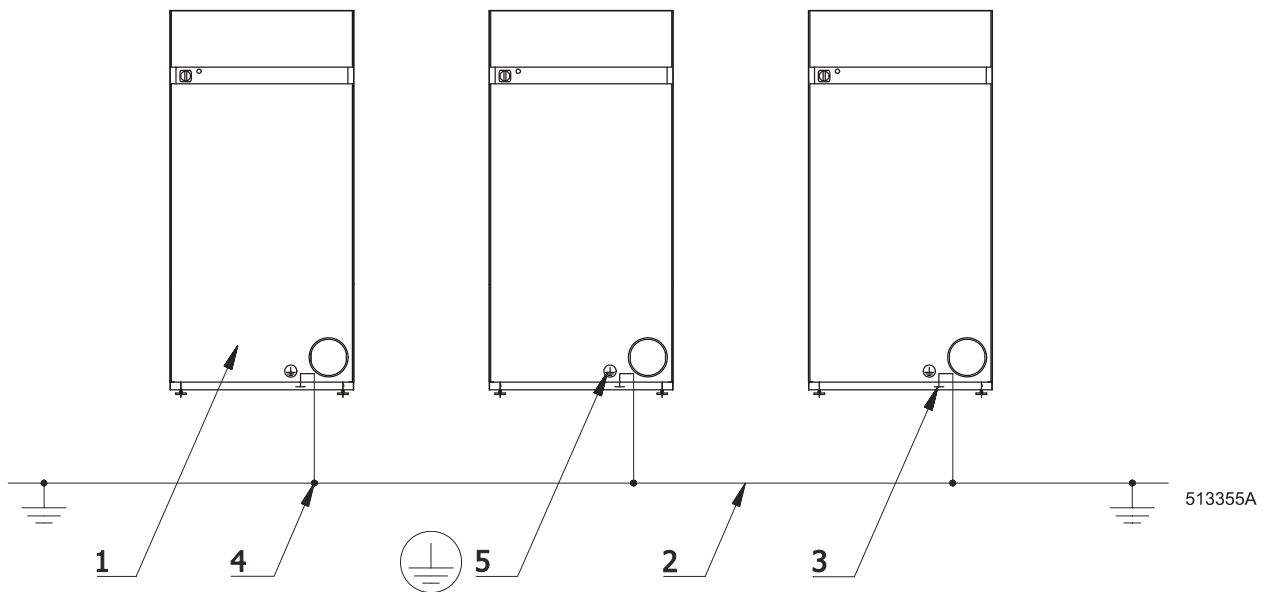
1. Pääkytkin
2. Johdon läpivienti
3. Varmistuskiinnike
4. Ulkopuolinen suojaliitin
5. Sisäpuolinen suojaliiti



Kuva 8.4.D Tulojohdon liittäminen

KONEEN TURVALIITOKSET PESUHUONEESSA

Turvallisuussyistä on kone liitettävä pesuhuoneen suojaliitosverkkoon. Tätä varten on koneessa ulkopuolinen suojaliitin (M6), joka on sijoitettu koneen takasivun alaosaan (kuva 8.4.E -pos. 4) ja merkitty maadoitusmerkillä. Liitokseen tarvittava suojajohdin ei tule koneen toimituksen mukana. Suojajohtimen poikkipinta-alan on vastattava vähintään taulukoissa 8.4. esitettyjä arvoja. Tulojohdon poikkipinta-alan ollessa pienempi kuin $2,5 \text{ mm}^2$ on kuitenkin suositeltavaa valita suojaliitoksen johtimen poikkipinta-alaksi vähintään 4 mm^2 . Koneiden yhteisellä suojaliitoksella ja maadoituksella estetään samalla staattisen sähkön negatiiviset vaikutukset koneiden toimintaan.



Kuva 8.4.E Koneiden suojaliitokset

- | | |
|------------------------------------|---|
| 1. Kone - takakuva | 4. Suojajohdin - koneiden yhteiset suojaliitokset |
| 2. Pesuhuoneen suojaliitosverkko | 5. Maadoitusmerkki |
| 3. Koneen ulkopuolinen suojaliitin | |

JOS KANSALLISET (PAIKALLISET) MÄÄRÄYKSET KIELTÄVÄT KONEIDEN YHTEISEN SUOJALIITOKSEN, ON KONEET MAADOITETTAVA VOIMASSAOLEVIEN MÄÄRÄYSTEN MUKAAN.

Pyykinkuivauskone	Virransyöttö	Moottorien tehot (kW) puhallin / käyttölaite	Lämmittimien teho (kW)	Asennettu teho (kW)	Nimellisvirta	Suojaus	Johtimen poikkipinta-ala
3 vaihetta suunnanvaihdolla							
9kg (20lb)	380-415V	0,75 / 0,18	6	7,1	12,6A	16A	4 x 2,5
	208-240V				27,3A	32A	4 x 6
	380-415V		9	10,1	17A	20A	4 x 2,5
	208-240V				30,2A	32A	4 x 6
	440V, 60Hz				15,2A	20A	4 x 2,5
	480V, 50/60Hz				16,7A	20A	4 x 2,5
	380-415V		12	13,1	22,2A	25A	4 x 4
	208-240V				35,7A	40A	4 x 6
	440V, 60Hz				19,4A	25A	4 x 4
	480V, 50/60Hz				21,2	25A	4 x 4
9kg (20lb) (1)	380-415V	0,37 / 0,18	6	6,8	13A	16A	4 x 2,5
	208-240V				21,5A	25A	4 x 4
11kg (24lb)	380-415V	0,55 / 0,25	9	10,1	15,9A	16A	4 x 2,5
	208-240V				31,8A	32A	4 x 6
	380-415V		13,5	14,2	23A	25A	4 x 4
	208-240V		13,5	14,2	42A	50A	4 x 10
	440V, 60Hz		13	13,7	24A	32A	4 x 6
	480V, 50/60Hz		13	13,7	26,2A	32A	4 x 6
13kg-16kg (27lb-35lb)	380-415V	0,55 / 0,25	18	18,7	30A	32A	4 x 6
	208-240V				55A	63A	4 x 16
	440V, 60Hz				31A	32A	4 x 6
	480V, 50/60Hz				34A	40A	4 x 6
16kg (35lb)	380-415V	0,55 / 0,25	24	24,7	39A	40A	4 x 6
	208-240V				72A	80A	4 x 16
	440V, 60Hz				35A	40A	4 x 6
	480V, 50/60Hz				38A	40A	4 x 6
24kg (53lb)	380-415V	0,55 / 0,25	30	30,7	47A	50A	4 x 10
	208-240V				80A	100A	4 x 25
	440V, 60Hz				43A	50A	4 x 10
	480V, 50/60Hz				47A	50A	4 x 10
24kg-35kg (53lb-77lb)	380-415V	0,55 / 0,25	36	36,9	57A	63A	4 x 16
	208-240V				97A	100A	4 x 25
	440V, 60Hz				51A	63A	4 x 16
	480V, 50/60Hz				56A	63A	4 x 16
35kg (77lb)	380-415V	0,55 / 0,25	48	48,7	73A	80A	4 x 16
	208-240V				127A	160A	3 x 50+35
	440V, 60Hz				66A	80A	4 x 16
	480V, 50/60Hz				72A	80A	4 x 16
9kg (20lb)	380-415V	0,75 / 0,18	Kaasu	1,28	4,4A	6A	5 x 1,5
	208-240V				6,6A	10A	4 x 1,5
	440V, 60Hz				5,4A	10A	4 x 1,5
	480V, 50/60Hz						

Taul. 8.4.

(1) kondensointiyksiköllä

Pyykinkuivauskone	Virransyöttö	Moottorien tehot (kW) puhallin / käyttölaite	Lämmittimien teho (kW)	Asennettu teho (kW)	Nimellisvirta	Suojaus	Johtimen poikkipinta-ala					
3 vaihetta suunnanvaihdolla												
11kg-35kg (24lb-77lb)	380-415V	0,55 / 0,25	Kaasu	1,2	5A	6A	5 x 1,5					
	208-240V				7A	10A	4 x 1,5					
	440V, 60Hz, 480V, 50/60Hz				5A	6A	4 x 1,5					
11kg-16kg, 35kg (24lb-35lb), (77lb)	380-415V	0,55 / 0,25	Höyry	0,9	3,5A	6A	4 x 1,5					
	208-240V				5A	6A	4 x 1,5					
	440V, 60Hz, 480V, 50/60Hz				3,5A	6A	4 x 1,5					
24kg-35kg (53lb-77lb)	380-415V	0,55 / 0,25	Höyry	1	3,6A	6A	4 x 1,5					
	208-240V				5,2A	6A	4 x 1,5					
	440V, 60Hz				4,1A	6A	4 x 1,5					
9kg (20lb) HP	380-415V+N 50Hz	0,3 / 0,18	Lämpöpumpulla	3,6	4,2	11,3A	16A	5 x 2,5				
	400V+N 50Hz							3,6	4,2	9,7A	10A	5 x 2,5
	208-240V 50Hz							3,2	4	19,1A	20A	4 x 2,5
	440V, 60Hz							3,6	4,2	9,5A	10A	4 x 2,5
11kg-16kg (24lb-35lb) HP	380-415V+N	0,3 / 0,25	Lämpöpumpulla	3,6	4,3	11,5A	16A	5 x 2,5				
	400V+N							3,6	4,3	9,8A	10A	5 x 2,5
	208-240V 50Hz							3,4	4,1	19,8A	20A	4 x 2,5
	440V, 60Hz							3,6	4,3	9,6A	10A	4 x 2,5
3 vaihetta ilman suunnanvaihtoa												
9kg (20lb)	380-415V	1,1	6	7,3	12,5A	16A	4 x 2,5					
	208-240V				26,9A	32A	4 x 6					
	380-415V	1,1	9	10,3	16,9A	20A	4 x 2,5					
	208-240V				31A	40A	4 x 6					
	440V, 60Hz				15,5A	20A	4 x 2,5					
	480V, 50/60Hz	17A	20A	4 x 2,5								
	380-415V	1,1	12	13,3	21A	25A	4 x 4					
	208-240V				36A	40A	4 x 6					
440V, 60Hz	20A				25A	4 x 4						
480V, 50/60Hz	21,9A				25A	4 x 4						
9kg (20lb) (1)	380-415V	0,55	6	6,8	12A	16A	4 x 2,5					
	208-240V				20,5A	25A	4 x 4					
11kg (24lb)	380-415V	1,1	9	10,3	15,8A	16A	4 x 2,5					
	208-240V				31,2A	32A	4 x 6					
	380-415V	0,55	13,5	14,2	23A	25A	4 x 4					
	208-240V				41A	50A	4 x 10					
	440V, 60Hz				13	13,7	24A	25A	4 x 4			
480V, 50/60Hz	13	13,7	26,1A	25A	4 x 4							
13kg-16kg (27lb-35lb)	380-415V	0,55	18	18,7	30A	32A	4 x 6					
	208-240V				54A	63A	4 x 16					
	440V, 60Hz				31A	32A	4 x 6					
	480V, 50/60Hz				33,9A	40A	4 x 6					

Taul. 8.4. jatkoa

(1) kondensointiyksiköllä

Pyykinkuivauskone	Virransyöttö	Moottorien tehot (kW) puhallin / käyttölaite	Lämmittimien teho (kW)	Asennettu teho (kW)	Nimellisvirta	Suojaus	Johtimen poikkipinta-ala	
3 vaihetta ilman suunnanvaihtoa								
16kg (35lb)	380-415V	0,55	24	24,7	39A	40A	4 x 6	
	208-240V				70A	80A	4 x 16	
	440V, 60Hz				35A	40A	4 x 6	
	480V, 50/60Hz				38A	40A	4 x 6	
24kg (53lb)	380-415V	0,55	30	30,7	46A	50A	4 x 10	
	208-240V				80A	100A	4 x 25	
	440V, 60Hz				43A	50A	4 x 10	
	480V, 50/60Hz				46,8A	50A	4 x 10	
24kg-35kg (53lb-77lb)	380-415V	0,55	36	36,7	56A	63A	4 x 16	
	208-240V				96A	100A	4 x 25	
	440V, 60Hz				50A	63A	4 x 16	
	480V, 50/60Hz				55A	63A	4 x 16	
35kg (77lb)	380-415V	0,55	48	48,7	71A	80A	4 x 16	
	208-240V				127A	160A	3 x 50+35	
	440V, 60Hz				66A	80A	4 x 16	
	480V, 50/60Hz				72A	80A	4 x 16	
9kg (20lb)	380-415V	1,1	Kaasu	1,45	4,9A	10A	5 x 1,5	
	208-240V				7,7A	10A	4 x 1,5	
	440V, 60Hz, 480V, 50/60Hz				5,4A	10A	4 x 1,5	
11kg-35kg (24lb-77lb)	380-415V	0,55	Kaasu	0,9	4A	6A	5 x 1,5	
	208-240V				6A	10A	4 x 1,5	
	440V, 60Hz, 480V, 50/60Hz				4,5A	6A	4 x 1,5	
11kg-16kg, 35kg (24lb-35lb), (77lb)	380-415V	0,55	Höyry	0,7	3,5A	6A	4 x 1,5	
	208-240V				5A	6A	4 x 1,5	
	440V, 60Hz, 480V, 50/60Hz				3,5A	6A	4 x 1,5	
24kg-35kg (53lb-77lb)	380-415V	0,55	Höyry	0,8	3,1A	6A	4 x 1,5	
	208-240V				4,7A	6A	4 x 1,5	
	440V, 60Hz				3,4A	6A	4 x 1,5	
9kg (20lb) HP	380-415V+N 50Hz	0,3 / 0,18	Lämpöpumpulla	3,6	4,2	11,3A	16A	5 x 2,5
	400V+N 50Hz			3,6	4,2	9,7A	10A	5 x 2,5
	208-240V 50Hz			3,2	4	19,1A	20A	4 x 2,5
	440V, 60Hz			3,6	4,2	9,5	10A	4 x 2,5
11kg-16kg (24lb-35lb) HP	380-415V+N	0,3 / 0,25	Lämpöpumpulla	3,6	4,3	11,5A	16A	5 x 2,5
	400V+N			3,6	4,3	9,8A	10A	5 x 2,5
	208-240V 50Hz			3,4	4,1	19,8A	20A	4 x 2,5
	440V, 60Hz			3,6	4,3	9,6A	10A	4 x 2,5

Taul. 8.4. jatkoa

Pyykinkuivauskone	Virransyöttö	Moottorien tehot (kW) puhallin / käyttölaite	Lämmittimien teho (kW)	Asennettu teho (kW)	Nimellisvirta	Suojaus	Johtimen poikkipinta-ala
1 vaihetta suunnanvaihdolla							
9kg (20lb)	208-240V/50Hz	0,37 / 0,18	6	6,6	31,2A	32A	3 x 6
	208-240V/60Hz				30,9A	32A	3 x 6
	208-240V/50Hz	0,37 / 0,18	9	9,6	44,5A	50A	3 x 10
	208-240V/60Hz				44,2A	50A	3 x 10
	208-240V/50Hz	0,37 / 0,18	12	12,6	57,5A	63A	3 x 16
	208-240V/60Hz				57,2A	63A	3 x 16
9kg (20lb)	208-240V/50Hz	0,75 / 0,25	Kaasu	1,35	8,5A	16A	3 x 1,5
	208-240V/60Hz				8,5A	16A	3 x 1,5
11kg-35kg (24lb-77lb)	208-240V/50Hz	0,55 / 0,25	Kaasu	1,2	9,5A	16A	3 x 1,5
	208-240V/60Hz				9,4A	16A	3 x 1,5
9kg (20lb)	208-240V/50Hz	0,37 / 0,18	Höyry	0,6	5,2A	10A	3 x 1,5
	208-240V/60Hz				5A	10A	3 x 1,5
11kg-16kg, 35kg (24lb-35lb), (77lb)	208-240V/50Hz	0,55 / 0,25	Höyry	0,9	7,5A	10A	3 x 1,5
	208-240V/60Hz				7,4A	10A	3 x 1,5
24kg-35kg (53lb-77lb)	208-240V/50Hz	0,55 / 0,25	Höyry	1	7,7A	10A	3 x 1,5
	208-240V/60Hz				7,6A	10A	3 x 1,5
9kg (20lb) HP	208-240V/50Hz	0,3 / 0,25	3,4 Lämpöpumpulla	4,1	31,2A	32A	3 x 6
	208-240V/60Hz				31,6A	32A	3 x 6
11kg-16kg (24lb-35lb) HP	208-240V/50Hz	0,3 / 0,25	3,4 Lämpöpumpulla	4,1	31,5A	32A	3 x 6
	208-240V/60Hz				31,8A	32A	3 x 6
1 vaihetta ilman suunnanvaihtoa							
9kg (20lb)	208-240V/50Hz	0,55	6	6,6	31A	32A	3 x 6
	208-240V/60Hz				30,8A	32A	3 x 6
	208-240V/50Hz	0,55	9	9,6	44A	50A	3 x 10
	208-240V/60Hz				43,8A	50A	3 x 10
	208-240V/50Hz	0,55	12	12,6	57,1A	63A	3 x 16
	208-240V/60Hz				57A	63A	3 x 16
9kg (20lb)	208-240V/50Hz	0,55	Kaasu	0,9	7A	10A	3 x 1,5
	208-240V/60Hz				6,8A	10A	3 x 1,5
11kg-35kg (24lb-77lb)	208-240V/50Hz	0,55	Kaasu	0,9	7A	10A	3 x 1,5
	208-240V/60Hz				6,8A	10A	3 x 1,5
9kg (20lb)	208-240V/50Hz	0,55	Höyry	0,7	5A	6A	3 x 1,5
	208-240V/60Hz				4,8A	6A	3 x 1,5
11kg-16kg, 35kg (24lb-35lb), (77lb)	208-240V/50Hz	0,55	Höyry	0,7	5A	6A	3 x 1,5
	208-240V/60Hz				4,8A	6A	3 x 1,5
24kg-35kg (53lb-77lb)	208-240V/50Hz	0,55	Höyry	0,8	5,2A	6A	3 x 1,5
	208-240V/60Hz				5A	6A	3 x 1,5
9kg (20lb) HP	208-240V/50Hz	0,3 / 0,25	3,4 Lämpöpumpulla	4,1	31,2A	32A	3 x 6
	208-240V/60Hz				31,6A	32A	3 x 6
11kg-16kg (24lb-35lb) HP	208-240V/50Hz	0,3 / 0,25	3,4 Lämpöpumpulla	4,1	31,5A	32A	3 x 6
	208-240V/60Hz				31,8A	32A	3 x 6

Taul. 8.4. jatkoa

8.5. KAASULIITÄNTÄ KAASULÄMMITYSTÄ VARTEN

VAROITUS !

TARKISTA ENNEN KONEEN ASENNUSTA, OVATKO KAASUN TOIMITUS, OMINAISUUDET JA PAINENAIKALLISISSA OLOSUHTEISSA YHTEENSOPIVAT KONEEN SÄÄTÖJEN KANSSA. KAASUASENNUKSET JA NIIDEN MYÖHEMMÄT MUUTOKSET SAA TEHDÄ VAIN YRITYS, JOKA ON OIKEUTETTU KAASULLA TOIMIVIEN LAITTEIDEN ASENNUKSIIN JA KORJAUKSIIN. KAIKKIEN ASENNUKSESSA KÄYTETTÄVIEN OSIEN (PAINENALENNUSVENTTIILIT, KÄSIVENTTIILIT JNE.) JA KOKO SUORITETUN ASENNUKSEN ON TÄYTETTÄVÄ KONEEN KÄYTTÖMAASSA VOIMASSA OLEVAT VAATIMUKSET.

Kone on tarkoitettu käytettäväksi tyyppikilvessä ilmoitetulla kaasutyypillä. Älä koskaan käytä muun tyyppistä kaasua. Jokaisessa koneen tyyppissä ja sitä vastaavalla kaasulla on käytettävä vastaavaa suutinta ja kaasun painetta liitteen. Kuvio joka kuvaa näitä parametreja on osa 8.5.A ja 8.5.B:tä, ja liitettä 530762. Huomautamme, että yleensä ei ole sallittua asentaa kaasulämmitystä käyttäviä koneita kellareihin tai tiloihin, joissa ei ole riittävää tuuletusta (kts. luku 8.2.). Tällaisessa tapauksessa on neuvoteltava asennuksesta kaasua toimittavan yrityksen kanssa.

Kone on asennettava käyttömaan normien ja määräysten mukaisesti.

Kaasulaitteiden turvallisuuden lisäämiseksi on hyvin tärkeää asentaa koneen lähelle kaasuvuotojen ilmaisin.

HUONEESEEN ON SIOJITETTAVA NÄKYVÄLLE JA HELPPOPÄÄSYISELLE PAIKALLE VÄHINTÄÄN 12 KG JAUHESAMMUTIN.

Asentavan yrityksen on liitettävä kone kaasuverkkoon pesuhuoneen projektin mukaisesti. Kaasuliitos on koneen takaosassa. Liitoksen mitat on esitetty kuvassa 7.7., 7.9., 7.11.

VAROITUS !

ÄLÄ KOSKAAN MUUTA ITSE KÄYTETTÄVÄÄ PAINETTA, SUUTTIMEN TYYPIÄ TAI KOKOA TAI KAASUN TYYPIÄ. SE VOISI AIHEUTTAA VAKAVIA VAHINKOJA. TÄLLAISISSA TAPAUKSESSA EI VALMISTAJA OLE VASTUUSSA VAHINGOISTA.

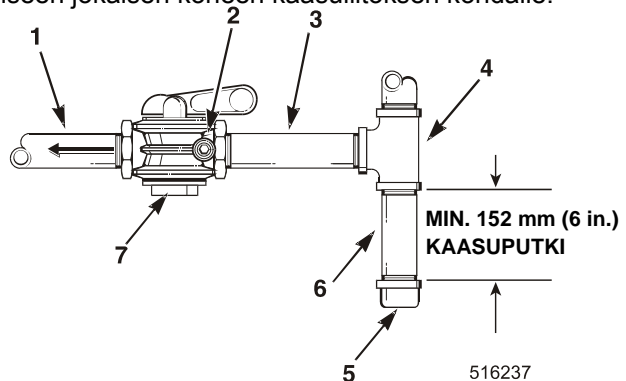
VAIN PAINENSÄÄTIMETTÖMÄLLÄ KAASUVENTTIILILLÄ VARUSTETTUJA KONEITA VARTEN

Asenna kaasun oikean paineen varmistamiseksi jokaisen koneen lähelle ulkoinen paineenalennusventtiili, joka korjaa paineen putkistossa käyttöpaineeseen. Tämä venttiili ei tule koneen toimituksen mukana. On tärkeää, että kaikissa koneiden kaasuliitospaikoissa on sama paine.

KAIKKIA KONEITA VARTEN

Asenna kaasuputken helppopääsyiseen paikkaan ennen jokaisen koneen kaasuliitosta käsin hallittava kaasun sulkuventtiili sellaiselle etäisyydelle, että putken pituus venttiililtä koneen liitokseen on alle 2 m. Asenna putki pölyn ja kondensoituneen veden poistamiseen jokaisen koneen kaasuliitoksen kohdalle.

1. Koneeseen liitettävä kaasuputki
2. Tulppa
3. Kaasuputkijärjestelmä
4. Kaasuputken „T“ liitos
5. Kaasutulppa
6. Putki pölyn ja kondensoituneen veden poistamiseen
7. Sulkuventtiili



Kuva 8.5. Pölyn ja kondensoituneen veden poistoputken asennus

Asenna kaasun painemittari koneen paineenalennusventtiiliin ja käsiventtiiliin välille, tai painemittarilla varustettu venttiili ja alennuksen turvapainike. Käsiventtiiliin ja koneen välisen putken on oltava kiinteä ja kaasun virtauksen siinä koneelle riittävä. Liitokset on aina tiivistettävä materiaalilla, joka kestää käytettäviä kaasuja.

VAROITUS!

LIITOSTEN TIIVIYS ON SÄÄNNÖLLISESTI TARKISTETTAVA. ÄLÄ KÄYNNISTÄ KONETTA, ELLEIVÄT KAASUN TULOPUTKI JA KÄYTETTÄVÄ PAINENAIKALLISISSA OLOSUHTEISSA YHTEENSOPIVAT KONEEN SÄÄTÖJEN KANSSA. KAASUASENNUKSET JA NIIDEN MYÖHEMMÄT MUUTOKSET SAA TEHDÄ VAIN YRITYS, JOKA ON OIKEUTETTU KAASULLA TOIMIVIEN LAITTEIDEN ASENNUKSIIN JA KORJAUKSIIN. KAIKKIEN ASENNUKSESSA KÄYTETTÄVIEN OSIEN (PAINENALENNUSVENTTIILIT, KÄSIVENTTIILIT JNE.) JA KOKO SUORITETUN ASENNUKSEN ON TÄYTETTÄVÄ KONEEN KÄYTTÖMAASSA VOIMASSA OLEVAT VAATIMUKSET.

KUIVAAJA - SUUTTIMIT - ASETUKSET - EU:N JÄSENMAAT																
KUIVAAJA			kapasiteetti (kg) [teho (kW)] ----->				9kg / 20lb [12,5]			11kg / 24lb [16,5]						
			suutinten määrä laitteessa ----->				1			1						
-	-	J	M	N	P	-	-	-	R	S	-	-	-	R	S	
Ominaisuudet	Kohdema _(Valtio)	Maan koodi	Luokka	Kaasu	Syöttöpaine _(mbar)	PAINEENSAÄD IN Y - KYLLÄ N - EI	SUUTTIMEN KOODI	"d" (mm x 100)	Suuttimen paine (mbar)	(m3/h.)	(kg/h.)	SUUTTIMEN KOODI	"d" (mm x 100)	Suuttimen paine (mbar)	(m3/h.)	(kg/h.)
EU:n jäsenmaat - CE-merkintä	TANSKA	DK	II2H3B/P	G20	20	KYLLÄ	517252	310	9,5	1,34	-	517225	350	9,5	1,72	-
	SUOMI	FI														
	RUOTSI	SE														
	KREIKKA	GR														
	TŠEKKI	CZ														
	SLOVAKIA	SK														
	SLOVENIA	SI														
	NORJA	NO														
	ITALIA	IT														
	LATVIA	LV														
	LIETTUA	LT														
	VIRO	EE														
	KROATIA	HR														
	BULGARIA	BG														
	ROMANIA	RO														
	ITÄVALTA	AT	II2H3B/P	G20	20	KYLLÄ	517252	310	9,5	1,34	-	517225	350	9,5	1,72	-
	SVEITSI	CH														
				G30-G31	50	KYLLÄ	525466	130	50	-	0,96	517327	175	50	-	1,34
	IRLANTI	IE	II2H3+	G20	20	KYLLÄ	517252	310	9,5	1,34	-	517225	350	9,5	1,72	-
	ESPANJA	ES														
	PORTUGALI	PT														
	ISO-BRITANNIA	GB														
	ITALIA	IT														
	SVEITSI	CH														
LATVIA	LV															
ISO-BRITANNIA	GB	II2H3P	G20	20	KYLLÄ	517252	310	9,5	1,34	-	517225	350	9,5	1,72	-	
			G31	37	KYLLÄ	525465	165	37	-	0,97	517222	200	37	-	1,23	
BELGIA	BE	I2E+	G20+G25	20/25	EI	517246	260	20	1,50	-	517250	290	20	1,77	-	
BELGIA KYPROS	BE CY	I3+	G30+G31	28-30/37	EI	525465	165	29	-	0,95	517222	200	29	-	1,27	

Taul. 8.5.A – (jatkuu seuraavalla sivulla kuivaaja) - suuttimet - asetukset - eu:n jäsenmaat

KUIVAAJA - SUUTTIMIT - ASETUKSET - EU:N JÄSENMAAT

KUIVAAJA			kapasiteetti (kg) [teho (kW)] ----->				9kg / 20lb [12,5]					11kg / 24lb [16,5]					
			suutinten määrä laitteessa ----->				1					1					
-	-	J	M	N	P	-	-	-	R	S	-	-	-	R	S		
Ominaisuudet	Kohdemaa _(Valtio)	Maan koodi	Luokka	Kaasu	Syöttöpaine _(mbar)	PAINENSÄÄDI N Y - KYLLÄ N - EI	SUUTTIMEN KOODI	"d" (mm x 100)	Suuttimen paine (mbar)	(m3/h.)	(kg/h.)	SUUTTIMEN KOODI	"d" (mm x 100)	Suuttimen paine (mbar)	(m3/h.)	(kg/h.)	
EU:n jäsenmaat - CE-merkintä	RANSKA	FR	I12E+3+	G20+G25	20/25	EI	517246	260	20	1,50	-	517250	290	20	1,77	-	
				G30+G31	28-30/37	EI	525465	165	29	-	0,95	517222	200	29	-	1,27	
	RANSKA	FR	I12E+3B/P	G20+G25	20/25	EI	517246	260	20	1,50	-	517250	290	20	1,77	-	
				G30-G31	50	EI	525466	130	50	-	0,96	517327	175	50	-	1,34	
	SAKSA	DE	I12ELL3B/P	G20	20	KYLLÄ	517252	310	9,5	1,34	-	517225	350	9,5	1,72	-	
				G25	20	KYLLÄ	517252	310	13,5	1,52	-	517225	350	13,5	2,07	-	
				G30-G31	50	KYLLÄ	525466	130	50	-	0,96	517327	175	50	-	1,34	
	SAKSA	DE	I12E3B/P	G20	20	KYLLÄ	517252	310	9,5	1,34	-	517225	350	9,5	1,72	-	
	LUXEMBURG	LU		G30-G31	50	KYLLÄ	525466	130	50	-	0,96	517327	175	50	-	1,34	
	ISLANTI	IS	I3B/P	G30-G31	30	KYLLÄ	525465	165	29	-	0,98	517222	200	29	-	1,28	
	KYPROS	CY															
	MALTA	MT															
	LIETTUA	LT															
	ALANKOMAAT	NL	I12L3B/P	G25	25	KYLLÄ	517252	310	13,5	1,52	-	517225	350	13,5	2,07	-	
				G30-G31	30	KYLLÄ	525465	165	29	-	0,95	517222	200	29	-	1,27	
	UNKARI	HU	I12HS3B/P	G20	25	KYLLÄ	517252	310	9,5	1,34	-	517225	350	9,5	1,72	-	
				G25.1	25	KYLLÄ	517252	310	14,5	1,55	-	517257	360	14,5	2,17	-	
				G30-G31	30	KYLLÄ	525465	165	29	-	0,95	517222	200	29	-	1,28	
				G30-G31	50	KYLLÄ	525466	130	50	-	0,96	517327	175	50	-	1,34	

Taul. 8.5.A – (jatkoa) - suuttimet - asetukset - eu:n jäsenmaat

KUIVAAJA - SUUTTIMIT - ASETUKSET - EU:N JÄSENMAAT																
KUIVAAJA			kapasiteetti (kg) [teho (kW)] ----->				9kg / 20lb [12,5]			11kg / 24lb [16,5]						
			suutinten määrä laitteessa ----->				1			1						
		J	M	N	P				R	S			R	S		
Ominaisuudet	Kohdema _(Valtio)	Maan koodi	Luokka	Kaasu	Syöttöpaine _(mbar)	PAINEENSÄÄDI N Y - KYLLÄ N - EI	SUUTTIMIEN KOODI	"d" (mm x 100)	Suuttimen paine (mbar)	(m ³ /h.)	(kg/h.)	SUUTTIMIEN KOODI	"d" (mm x 100)	Suuttimen paine (mbar)	(m ³ /h.)	(kg/h.)
EU:n jäsenmaat - CE-merkintä	PUOLA	PL	II2E3B/P	G20	20	KYLLÄ	517252	310	9,5	1,34	-	517225	350	9,5	1,72	-
				G30-G31	36	KYLLÄ	525465	165	29	-	0,95	517222	200	29	-	1,28
	VIRO	EE	I2H	G20	20	KYLLÄ	517252	310	9,5	1,34	-	517225	350	9,5	1,72	-
	TANSKA	DK	II1a2H	G20	20	KYLLÄ	517252	310	9,5	1,34	-	517225	350	9,5	1,72	-
				G110	8	KYLLÄ	517337	530	5,0	1,34	-	520237	650	4,2	4,17	-
	TANSKA	DK	III1a2H3B/P	G20	20	KYLLÄ	517252	310	9,5	1,34	-	517225	350	9,5	1,72	-
				G110	8	KYLLÄ	517337	530	5,0	1,34	-	520237	650	4,2	4,17	-
				G30-G31	30	KYLLÄ	525465	165	29	-	0,95	517222	200	29	-	1,27

Taul. 8.5.A – (jatkoa) - suuttimet - asetukset - eu:n jäsenmaat

KUIVAAJA - SUUTTIMIT - ASETUKSET - EU:N JÄSENMAAT																	
KUIVAAJA			kapasiteetti (kg) [teho (kW)] ----->				13kg / 27lb [12,5]				16kg / 35lb [16,5]						
			suutinten määrä laitteessa ----->				1				1						
Ominaisuudet	-	J	M	N	P	-	-	-	R	S	-	-	R	S			
Kohdema _ (Valtio)		Maan koodi	Luokka	Kaasu	Syöttöpaine _ (mbar)	PAINEENSÄÄD IN Y - KYLLÄ N - EI	SUUTTIMITEN KODI	"d" (mm x 100)	Suuttimen paine (mbar)	(m3/h.)	(kg/h.)	SUUTTIMITEN KODI	"d" (mm x 100)	Suuttimen paine (mbar)	(m3/h.)	(kg/h.)	
EU:n jäsenmaat - CE-merkintä	TANSKA	DK	II2H3B/P	G20	20	KYLLÄ	517226	380	9,5	2,03	-	517330	435	9,5	2,66	-	
	SUOMI	FI															
	RUOTSI	SE															
	KREIKKA	GR															
	TŠEKKI	CZ															
	SLOVAKIA	SK															
	SLOVENIA	SI															
	NORJA	NO															
	ITALIA	IT		G30-G31	30	KYLLÄ	517223	215	29	-	1,48	517245	245	29	-	-	1,92
	LATVIA	LV															
	LIETTUA	LT															
	VIRO	EE															
	KROATIA	HR															
	BULGARIA	BG															
	ROMANIA	RO															
	ITÄVALTA	AT	II2H3B/P	G20	20	KYLLÄ	517226	380	9,5	2,03	-	517330	435	9,5	2,66	-	
	SVEITSI	CH															
				G30-G31	50	KYLLÄ	517328	185	50	-	1,50	517223	215	50	-	2,03	
	IRLANTI	IE	II2H3+	G20	20	KYLLÄ	517226	380	9,5	2,03	-	517330	435	9,5	2,66	-	
	ESPANJA	ES															
	PORTUGALI	PT															
	ISO-BRITANNIA	GB															
	ITALIA	IT		G30+G31	28-30/37	EI	517223	215	29	-	1,47	517245	245	29	-	1,91	
	SVEITSI	CH															
	LATVIA	LV															
	ISO-BRITANNIA	GB	II2H3P	G20	20	KYLLÄ	517226	380	9,5	2,03	-	517330	435	9,5	2,66	-	
			G31	37	KYLLÄ	517329	220	37	-	1,49	517245	245	37	-	1,85		
BELGIA	BE	I2E+	G20+G25	20/25	EI	517252	310	20	2,03	-	517257	360	20	2,73	-		
BELGIA KYPROS	BE CY	I3+	G30+G31	28-30/37	EI	517223	215	29	-	1,47	517245	245	29	-	1,91		

Taul. 8.5.A – (jatkoa) - suuttimet - asetukset - eu:n jäsenmaat

KUIVAAJA - SUUTTIMIT - ASETUKSET - EU:N JÄSENMAAT

KUIVAAJA		kapasiteetti (kg) [teho (kW)] ----->					13kg / 27lb [12,5]					16kg / 35lb [16,5]				
		suutinten määrä laitteessa ----->					1					1				
		J	M	N	P					R	S				R	S
Ominaisuudet	Kohdemaa _(Valtio)	Maan koodi	Luokka	Kaasu	Syöttöpaine _(mbar)	PAINEENSÄÄDI N Y - KYLLÄ N - EI	SUUTTIMEN KOODI	"d" (mm x 100)	Suuttimen paine (mbar)	(m3/h.)	(kg/h.)	SUUTTIMEN KOODI	"d" (mm x 100)	Suuttimen paine (mbar)	(m3/h.)	(kg/h.)
EU:n jäsenmaat - CE-merkintä	RANSKA	FR	II2E+3+	G20+G25	20/25	EI	517252	310	20	2,03	-	517257	360	20	2,73	-
				G30+G31	28-30/37	EI	517223	215	29	-	1,47	517245	245	29	-	1,91
	RANSKA	FR	II2E+3B/P	G20+G25	20/25	EI	517252	310	20	2,03	-	517257	360	20	2,73	-
				G30-G31	50	EI	517328	185	50	-	1,50	517223	215	50	-	2,03
	SAKSA	DE	II2ELL3B/P	G20	20	KYLLÄ	517226	380	9,5	2,03	-	517330	435	9,5	2,66	-
				G25	20	KYLLÄ	517226	380	13,5	2,44	-	517330	435	13,5	3,19	-
				G30-G31	50	KYLLÄ	517328	185	50	-	1,50	517223	215	50	-	2,03
	SAKSA	DE	II2E3B/P	G20	20	KYLLÄ	517226	380	9,5	2,03	-	517330	435	9,5	2,66	-
	LUXEMBURG	LU		G30-G31	50	KYLLÄ	517328	185	50	-	1,50	517223	215	50	-	2,03
	ISLANTI	IS	I3B/P	G30-G31	30	KYLLÄ	517223	215	29	-	1,48	517245	245	29	-	1,92
	KYPROS	CY														
	MALTA	MT														
	LIETTUA	LT														
	ALANKOMAAT	NL	II2L3B/P	G25	25	KYLLÄ	517226	380	13,5	2,44	-	517330	435	13,5	3,19	-
				G30-G31	30	KYLLÄ	517223	215	29	-	1,47	517245	245	29	-	1,91
	UNKARI	HU	II2HS3B/P	G20	25	KYLLÄ	517226	380	9,5	2,03	-	517330	435	9,5	2,66	-
				G25.1	25	KYLLÄ	517226	380	14,5	2,42	-	517331	445	14,5	3,32	-
				G30-G31	30	KYLLÄ	517223	215	29	-	1,48	517245	245	29	-	1,92
				G30-G31	50	KYLLÄ	517328	185	50	-	1,50	517223	215	50	-	2,03

Taul. 8.5.A – (jatkoa) - suuttimet - asetukset - eu:n jäsenmaat

KUIVAAJA - SUUTTIMIT - ASETUKSET - EU:N JÄSENMAAT																
KUIVAAJA			kapasiteetti (kg) [teho (kW)] ----->				13kg / 27lb [12,5]			16kg / 35lb [16,5]						
			suutinten määrä laitteessa ----->				1			1						
Ominaisuudet																
-	-	J	M	N	P	-	-	-	R	S	-	-	R	S		
Kohdema	Maan koodi	Luokka	Kaasu	Syöttöpaine	PAINEEENSÄÄDI	SUUTTIMEN	"d"	Suuttimen paine	(m ³ /h.)	(kg/h.)	SUUTTIMEN	"d"	Suuttimen paine	(m ³ /h.)		
_(Valtio)				_(mbar)	N Y - KYLLÄ N - EI	KOODI	(mm x 100)	(mbar)			KOODI	(mm x 100)	(mbar)			
EU:n jäsenmaat - CE-merkintä	PUOLA	PL	II2E3B/P	G20	20	KYLLÄ	517226	380	9,5	2,03	-	517330	435	9,5	2,66	-
				G30-G31	36	KYLLÄ	517223	215	29	-	1,48	517245	245	29	-	1,92
	VIRO	EE	I2H	G20	20	KYLLÄ	517226	380	9,5	2,03	-	517330	435	9,5	2,66	-
	TANSKA	DK	II1a2H	G20	20	KYLLÄ	517226	380	9,5	2,03	-	517330	435	9,5	2,66	-
				G110	8	KYLLÄ	520236	700	4,2	4,84	-	520236	700	5,5	5,66	-
	TANSKA	DK	III1a2H3B/P	G20	20	KYLLÄ	517226	380	9,5	2,03	-	517330	435	9,5	2,66	-
				G110	8	KYLLÄ	520236	700	4,2	4,84	-	520236	700	5,5	5,66	-
				G30-G31	30	KYLLÄ	517223	215	29	-	1,47	517245	245	29	-	1,91

Taul. 8.5.A – (jatkoa) - suuttimet - asetukset - eu:n jäsenmaat

KUIVAAJA - SUUTTIMIT - ASETUKSET - EU:N JÄSENMAAT																	
KUIVAAJA			kapasiteetti (kg) [teho (kW)] ----->				24g / 53lb [33]				24kg / 53lb [39]						
			suutinten määrä laitteessa ----->				2				2						
	-	J	M	N	P	-	-	-	R	S	-	-	R	S			
Ominaisuudet	Kohdema _(Valtio)	Maan koodi	Luokka	Kaasu	Syöttöpaine _(mbar)	PAINEENSÄÄD IN Y - KYLLÄ N - EI	SUUTTIMEN KODI	"d" (mm x 100)	Suuttimen paine (mbar)	(m ³ /h.)	(kg/h.)	SUUTTIMEN KODI	"d" (mm x 100)	Suuttimen paine (mbar)	(m ³ /h.)	(kg/h.)	
EU:n jäsenmaat - CE-merkintä	TANSKA	DK	II2H3B/P	G20	20	KYLÄ	517257	360	9,5	3,44	-	530820	385	9,5	4,14	-	
	SUOMI	FI															
	RUOTSI	SE															
	KREIKKA	GR															
	TSEKKI	CZ															
	SLOVAKIA	SK															
	SLOVENIA	SI															
	NORJA	NO															
	ITALIA	IT		G30-G31	30	KYLÄ	517222	200	29	-	2,54	517329	220	29	-	2,94	-
	LATVIA	LV															
	LIETTUA	LT															
	VIRO	EE															
	KROATIA	HR															
	BULGARIA	BG															
	ROMANIA	RO															
	ITÄVALTA	AT	II2H3B/P	G20	20	KYLÄ	517257	360	9,5	3,44	-	530820	385	9,5	4,14	-	
	SVEITSI	CH															
				G30-G31	50	KYLÄ	517327	175	50	-	2,68	517243	190	50	-	2,89	-
	IRLANTI	IE															
	ESPAÑJA	ES	II2H3+	G20	20	KYLÄ	517257	360	9,5	3,44	-	530820	385	9,5	4,14	-	-
	PORTUGALI	PT															
	ISO-BRITANNIA	GB															
	ITALIA	IT		G30+G31	28-30/37	EI	517222	200	29	-	2,54	517329	220	29	-	2,94	-
	SVEITSI	CH															
	LATVIA	LV															
	ISO-BRITANNIA	GB	II2H3P	G20	20	KYLÄ	517257	360	9,5	3,44	-	530820	385	9,5	4,14	-	
			G31	37	KYLÄ	520399	210	37	-	2,47	517329	220	37	-	2,98	-	
BELGIA	BE	I2E+	G20+G25	20/25	EI	517251	300	20	3,57	-	517253	325	20	4,22	-		
BELGIA KYPROS	BE CY	I3+	G30+G31	28-30/37	EI	517222	200	29	-	2,54	517329	220	29	-	2,94	-	

Taul. 8.5.A – (jatkoa) - suuttimet - asetukset - eu:n jäsenmaat

KUIVAAJA - SUUTTIMIT - ASETUKSET - EU:N JÄSENMAAT

KUIVAAJA		kapasiteetti (kg) [teho (kW)]	----->	24g / 53lb [33]					24kg / 53lb [39]								
		suutinten määrä laitteessa	----->	2					2								
		J	M	N	P				R	S			R	S			
Ominaisuudet	Kohdemaa _(Valtio)	Maan koodi	Luokka	Kaasu	Syöttöpaine _(mbar)	PAINEENSÄÄDI N Y - KYLLÄ N - EI	SUUTTIMEN KOODI	"d" (mm x 100)	Suuttimen paine (mbar)	(m3/h.)	(kg/h.)	SUUTTIMEN KOODI	"d" (mm x 100)	Suuttimen paine (mbar)	(m3/h.)	(kg/h.)	
EU:n jäsenmaat - CE-merkintä	RANSKA	FR	II2E+3+	G20+G25	20/25	EI	517251	300	20	3,57	-	517253	325	20	4,22	-	
				G30+G31	28-30/37	EI	517222	200	29	-	2,54	517329	220	29	-	2,94	
	RANSKA	FR	II2E+3B/P	G20+G25	20/25	EI	517251	300	20	3,57	-	517253	325	20	4,22	-	
				G30-G31	50	EI	517327	175	50	-	2,68	517243	190	50	-	2,89	
	SAKSA	DE	II2ELL3B/P	G20	20	KYLLÄ	517257	360	9,5	3,44	-	530820	385	9,5	4,14	-	
				G25	20	KYLLÄ	517257	360	13,5	4,14	-	530820	385	13,5	4,80	-	
				G30-G31	50	KYLLÄ	517327	175	50	-	2,68	517243	190	50	-	2,89	
	SAKSA	DE	II2E3B/P	G20	20	KYLLÄ	517257	360	9,5	3,44	-	530820	385	9,5	4,14	-	
	LUXEMBURG	LU		G30-G31	50	KYLLÄ	517327	175	50	-	2,68	517243	190	50	-	2,89	
	ISLANTI	IS	I3B/P	G30-G31	30	KYLLÄ	517222	200	29	-	2,54	517329	220	29	-	2,94	
	KYPROS	CY		II2L3B/P	G25	25	KYLLÄ	517257	360	13,5	4,14	-	530820	385	13,5	4,80	-
	MALTA	MT			G30-G31	30	KYLLÄ	517222	200	29	-	2,54	517329	220	29	-	2,94
	LIETTUA	LT	II2HS3B/P	G20	25	KYLLÄ	517257	360	9,5	3,44	-	530820	385	9,5	4,14	-	
	ALANKOMAAT	NL		G25.1	25	KYLLÄ	517257	360	14,5	4,34	-	530820	385	14,5	4,79	-	
				G30-G31	30	KYLLÄ	517222	200	29	-	2,54	517329	220	29	-	2,94	
				G30-G31	50	KYLLÄ	517327	175	50	-	2,68	517243	190	50	-	2,89	
	UNKARI	HU															

Taul. 8.5.A – (jatkoa) - suuttimet - asetukset - eu:n jäsenmaat

KUIVAAJA - SUUTTIMIT - ASETUKSET - EU:N JÄSENMAAT																
KUIVAAJA			kapasiteetti (kg) [teho (kW)] ----->				24g / 53lb [33]				24kg / 53lb [39]					
			suutinten määrä laitteessa ----->				2				2					
		J	M	N	P	-	-	-	R	S	-	-	R	S		
Ominaisuudet	Kohdema _ (Valtio)	Maan koodi	Luokka	Kaasu	Syöttöpaine _ (mbar)	PAINEENSÄÄDI N Y - KYLLÄ N - EI	SUUTTIMIEN KOODI	"d" (mm x 100)	Suuttimen paine (mbar)	(m ³ /h.)	(kg/h.)	SUUTTIMIEN KOODI	"d" (mm x 100)	Suuttimen paine (mbar)	(m ³ /h.)	(kg/h.)
EU:n jäsenmaat - CE-merkintä	PUOLA	PL	II2E3B/P	G20	20	KYLLÄ	517257	360	9,5	3,44	-	530820	385	9,5	4,14	-
				G30-G31	36	KYLLÄ	517222	200	29	-	2,54	517329	220	29	-	2,94
	VIRO	EE	I2H	G20	20	KYLLÄ	517257	360	9,5	3,44	-	530820	385	9,5	4,14	-
	TANSKA	DK	II1a2H	G20	20	KYLLÄ	517257	360	9,5	3,44	-	530820	385	9,5	4,14	-
				G110	8	KYLLÄ	520237	650	4,2	8,34	-	520237	650	4,2	8,34	-
	TANSKA	DK	III1a2H3B/P	G20	20	KYLLÄ	517257	360	9,5	3,44	-	530820	385	9,5	4,14	-
				G110	8	KYLLÄ	520237	650	4,2	8,34	-	520237	650	4,2	8,34	-
				G30-G31	30	KYLLÄ	517222	200	29	-	2,54	517329	220	29	-	2,94

Taul. 8.5.A – (jatkoa) - suuttimet - asetukset - eu:n jäsenmaat

KUIVAAJA - SUUTTIMIT - ASETUKSET - EU:N JÄSENMAAT																
KUIVAAJA			kapasiteetti (kg) [teho (kW)] ----->				35kg / 77lb [46]				35kg / 77lb [50]					
			suutinten määrä laitteessa ----->				2				2					
Ominaisuudet	-	J	M	N	P	-	-	-	R	S	-	-	R	S		
	Kohdema _(Valtio)	Maan koodi	Luokka	Kaasu	Syöttöpaine _(mbar)	PAINEENSÄÄD IN Y - KYLLÄ N - EI	SUUTTIMEN KOODI	"d" (mm x 100)	Suuttimen paine (mbar)	(m3/h.)	(kg/h.)	SUUTTIMEN KOODI	"d" (mm x 100)	Suuttimen paine (mbar)	(m3/h.)	(kg/h.)
EU:n jäsenmaat - CE-merkintä	TANSKA	DK	II2H3B/P	G20	20	KYLÄ	517227	420	9,5	4,86	-	517330	435	9,5	5,28	-
	SUOMI	FI														
	RUOTSI	SE														
	KREIKKA	GR														
	TSEKKI	CZ														
	SLOVAKIA	SK														
	SLOVENIA	SI														
	NORJA	NO	G30-G31	30	KYLÄ	517224	235	29	-	3,43	530819	250	29	-	-	3,80
	ITALIA	IT														
	LATVIA	LV														
	LIETTUA	LT														
	VIRO	EE														
	KROATIA	HR														
	BULGARIA	BG														
	ROMANIA	RO	II2H3B/P	G20	20	KYLÄ	517227	420	9,5	4,86	-	517330	435	9,5	5,28	-
	ITÄVALTA	AT														
	SVEITSI	CH														
	IRLANTI	IE	II2H3+	G20	20	KYLÄ	517227	420	9,5	4,86	-	517330	435	9,5	5,28	-
	ESPANJA	ES														
	PORTUGALI	PT														
	ISO-BRITANNIA	GB														
	ITALIA	IT														
	SVEITSI	CH														
LATVIA	LV															
		II2H3P	G20	20	KYLÄ	517227	420	9,5	4,86	-	517330	435	9,5	5,28	-	
		G30+G31	28-30/37	EI	517224	235	29	-	3,43	530819	250	29	-	-	3,80	
		II2H3P	G20	20	KYLÄ	517227	420	9,5	4,86	-	517330	435	9,5	5,28	-	
		G31	37	KYLÄ	517245	245	37	-	3,59	530819	250	37	-	-	3,85	
BELGIA	BE	I2E+	G20+G25	20/25	EI	517225	350	20	4,84	-	517258	365	20	5,32	-	
BELGIA KYPROS	BE CY	I3+	G30+G31	28-30/37	EI	517224	235	29	-	3,43	530819	250	29	-	3,80	

Taul. 8.5.A – (jatkoa) - suuttimet - asetukset - eu:n jäsenmaat

KUIVAAJA - SUUTTIMIT - ASETUKSET - EU:N JÄSENMAAT

KUIVAAJA		kapasiteetti (kg) [teho (kW)]	----->					35kg / 77lb [46]			35kg / 77lb [50]					
		suutinten määrä laitteessa	----->					2			2					
Ominaisuudet	Kohdemaa _(Valtio)	Maan koodi	M	N	P	-	-	-	R	S	-	-	R	S		
			Luokka	Kaasu	Syöttöpaine _(mbar)	PAINEENSÄÄDI N Y - KYLLÄ N - EI	SUUTTIMEN KOODI	"d" (mm x 100)	Suuttimen paine (mbar)	(m3/h.)	(kg/h.)	SUUTTIMEN KOODI	"d" (mm x 100)	Suuttimen paine (mbar)	(m3/h.)	(kg/h.)
EU:n jäsenmaat - CE-merkintä	RANSKA	FR	II2E+3+	G20+G25	20/25	EI	517225	350	20	4,84	-	517258	365	20	5,32	-
				G30+G31	28-30/37	EI	517224	235	29	-	3,43	530819	250	29	-	3,80
	RANSKA	FR	II2E+3B/P	G20+G25	20/25	EI	517225	350	20	4,84	-	517258	365	20	5,32	-
				G30-G31	50	EI	517223	215	50	-	3,60	517329	220	50	-	3,87
	SAKSA	DE	II2ELL3B/P	G20	20	KYLLÄ	517227	420	9,5	4,86	-	517330	435	9,5	5,28	-
				G25	20	KYLLÄ	517227	420	13,5	5,52	-	517330	435	13,5	6,09	-
				G30-G31	50	KYLLÄ	517223	215	50	-	3,60	517329	220	50	-	3,87
	SAKSA	DE	II2E3B/P	G20	20	KYLLÄ	517227	420	9,5	4,86	-	517330	435	9,5	5,28	-
	LUXEMBURG	LU		G30-G31	50	KYLLÄ	517223	215	50	-	3,60	517329	220	50	-	3,87
	ISLANTI	IS	I3B/P	G30-G31	30	KYLLÄ	517224	235	29	-	3,43	530819	250	29	-	3,80
	KYPROS	CY														
	MALTA	MT														
	LIETTUA	LT	II2L3B/P	G25	25	KYLLÄ	517227	420	13,5	5,52	-	517330	435	13,5	6,09	-
	ALANKOMAAT	NL		G30-G31	30	KYLLÄ	517224	235	29	-	3,43	530819	250	29	-	3,80
	UNKARI	HU	II2HS3B/P	G20	25	KYLLÄ	517227	420	9,5	4,86	-	517330	435	9,5	5,28	-
				G25.1	25	KYLLÄ	517227	420	14,5	5,51	-	517330	435	14,5	6,12	-
				G30-G31	30	KYLLÄ	517224	235	29	-	3,43	530819	250	29	-	3,80
				G30-G31	50	KYLLÄ	517223	215	50	-	3,60	517329	220	50	-	3,87

Taul. 8.5.A – (jatkoa) - suuttimet - asetukset - eu:n jäsenmaat

KUIVAAJA - SUUTTIMIT - ASETUKSET - EU:N JÄSENMAAT																
KUIVAAJA			kapasiteetti (kg) [teho (kW)] ----->				35kg / 77lb [46]			35kg / 77lb [50]						
			suutinten määrä laitteessa ----->				2			2						
Ominaisuudet	-	J	M	N	P	-	-	-	R	S	-	-	-	R	S	
Kohdema	_ (Valtio)	Maan koodi	Luokka	Kaasu	Syöttöpaine _ (mbar)	PAINESÄÄDI N Y - KYLLÄ N - EI	SUUTTIMEN KOODI	"d" (mm x 100)	Suuttimen paine (mbar)	(m ³ /h.)	(kg/h.)	SUUTTIMEN KOODI	"d" (mm x 100)	Suuttimen paine (mbar)	(m ³ /h.)	(kg/h.)
EU:n jäsenmaat - CE-merkintä	PUOLA	PL	II2E3B/P	G20	20	KYLLÄ	517227	420	9,5	4,86	-	517330	435	9,5	5,28	-
				G30-G31	36	KYLLÄ	517224	235	29	-	3,43	530819	250	29	-	3,80
	VIRO	EE	I2H	G20	20	KYLLÄ	517227	420	9,5	4,86	-	517330	435	9,5	5,28	-
	TANSKA	DK	II1a2H	G20	20	KYLLÄ	517227	420	9,5	4,86	-	517330	435	9,5	5,28	-
				G110	8	KYLLÄ	520236	700	5,5	11,36	-	520236	700	5,5	11,36	-
	TANSKA	DK	III1a2H3B/P	G20	20	KYLLÄ	517227	420	9,5	4,86	-	517330	435	9,5	5,28	-
				G110	8	KYLLÄ	520236	700	5,5	11,36	-	520236	700	5,5	11,36	-
				G30-G31	30	KYLLÄ	517224	235	29	-	3,43	530819	250	29	-	3,80

Taul. 8.5.A – (jatkoa) - suuttimet - asetukset - eu:n jäsenmaat

KUIVAAJA - SUUTTIMIT - ASETUKSET - MAAT, JOTKA EIVÄT OLE EU:N JÄSENIÄ																
KUIVAAJA			kapasiteetti (kg) [teho (kW)] ----->				9kg / 20lb [12,5]				11kg / 24lb [16,5]					
			suutinten määrä laitteessa ----->				1				1					
Ominaisuudet	-	J	M	N	P	-	-	-	R	S	-	-	-	R	S	
	Kohdema _(Valtio)	Maan koodi	Luokka	Kaasu	Syöttöpaine _(mbar)	PAINENSÄÄD IN Y - KYLLÄ N - EI	SUUTTIMEN KODI	"d" (mm x 100)	Suuttimen paine (mbar)	(m ³ /h.)	(kg/h.)	SUUTTIMEN KODI	"d" (mm x 100)	Suuttimen paine (mbar)	(m ³ /h.)	(kg/h.)
Maat, jotka eivät ole EU:n jäseniä	Ei EU:n jäsen	Ei EU:n jäsen	-	G20	G20 (25)	KYLLÄ	517252	310	9,5	1,34	-	517225	350	9,5	1,72	-
	Ei EU:n jäsen	Ei EU:n jäsen	-	G25	G20 (25)	KYLLÄ	517252	310	13,5	1,52	-	517225	350	13,5	2,07	-
	Ei EU:n jäsen	Ei EU:n jäsen	-	G20+G25	20/25	KYLLÄ	517246	260	20	1,50	-	517250	290	20	1,77	-
	Ei EU:n jäsen	Ei EU:n jäsen	-	G30+G31	28-30/37	KYLLÄ	525465	165	29	-	0,95	517222	200	29	-	1,27
	Ei EU:n jäsen	Ei EU:n jäsen	-	G30-G31	30	KYLLÄ	525465	165	29	-	0,98	517222	200	29	-	1,28
	Ei EU:n jäsen	Ei EU:n jäsen	-	G31	37	KYLLÄ	525465	165	37	-	0,97	517222	200	37	-	1,23
	Ei EU:n jäsen	Ei EU:n jäsen	-	G30-G31	50	KYLLÄ	525466	130	50	-	0,96	517327	175	50	-	1,34
	Ei EU:n jäsen	Ei EU:n jäsen	-	G110	8	KYLLÄ	517337	530	5,0	1,34	-	520237	650	4,2	4,17	-

Taul. 8.5.B – (jatkuu seuraavalla sivulla kuivaaja) kuivaaja - suuttimet - asetukset - maat, jotka eivät ole eu:n jäseniä

KUIVAAJA - SUUTTIMIT - ASETUKSET - MAAT, JOTKA EIVÄT OLE EU:N JÄSENIÄ																
KUIVAAJA			kapasiteetti (kg) [teho (kW)] ----->				13kg / 27lb [19,5]					16kg / 35lb [25]				
			suutinten määrä laitteessa ----->				1					1				
Ominaisuudet	-	J	M	N	P	-	-	-	R	S	-	-	R	S		
Kohdema _(Valtio)		Maan koodi	Luokka	Kaasu	Syöttöpaine _(mbar)	PAINENSÄÄD IN Y - KYLLÄ N - EI	SUUTTIMEN KOODI	"d" (mm x 100)	Suuttimen paine (mbar)	(m ³ /h.)	(kg/h.)	SUUTTIMEN KOODI	"d" (mm x 100)	Suuttimen paine (mbar)	(m ³ /h.)	(kg/h.)
Ei EU:n jäsen		Ei EU:n jäsen	-	G20	G20 (25)	KYLLÄ	517226	380	9,5	2,03	-	517330	435	9,5	2,66	-
Ei EU:n jäsen		Ei EU:n jäsen	-	G25	G20 (25)	KYLLÄ	517226	380	13,5	2,44	-	517330	435	13,5	3,19	-
Ei EU:n jäsen		Ei EU:n jäsen	-	G20+G25	20/25	KYLLÄ	517252	310	20	2,03	-	517257	360	20	2,73	-
Ei EU:n jäsen		Ei EU:n jäsen	-	G30+G31	28-30/37	KYLLÄ	517223	215	29	-	1,47	517245	245	29	-	1,91
Ei EU:n jäsen		Ei EU:n jäsen	-	G30-G31	30	KYLLÄ	517223	215	29	-	1,48	517245	245	29	-	1,92
Ei EU:n jäsen		Ei EU:n jäsen	-	G31	37	KYLLÄ	517329	220	37	-	1,49	517245	245	37	-	1,85
Ei EU:n jäsen		Ei EU:n jäsen	-	G30-G31	50	KYLLÄ	517328	185	50	-	1,50	517223	215	50	-	2,03
Ei EU:n jäsen		Ei EU:n jäsen	-	G110	8	KYLLÄ	520236	700	4,2	4,84	-	520236	700	5,5	5,66	-

Taul. 8.5.B – (jatkuu) kuivaaja - suuttimet - asetukset - maat, jotka eivät ole eu:n jäseniä

KUIVAAJA - SUUTTIMIT - ASETUKSET - MAAT, JOTKA EIVÄT OLE EU:N JÄSENIÄ															
KUIVAAJA			kapasiteetti (kg) [teho (kW)] ----->				24kg / 53lb [33]					24kg / 53lb [39]			
			suutinten määrä laitteessa ----->				2					2			
Ominaisuudet	-	J	M	N	P	-	-	-	R	S	-	-	R	S	
Kohdema _(Valtio)		Maan koodi	Luokka	Kaasu	Syöttöpaine _(mbar)	PAINENSÄÄD IN Y - KYLLÄ N - EI	SUUTTIMEN KODI	"d" (mm x 100)	Suuttimen paine (mbar)	(m ³ /h.)	(kg/h.)	SUUTTIMEN KODI	"d" (mm x 100)	Suuttimen paine (mbar)	(m ³ /h.)
Ei EU:n jäsen		Ei EU:n jäsen	-	G20	G20 (25)	KYLLÄ	517257	360	9,5	3,44	-	530820	385	9,5	4,14
Ei EU:n jäsen		Ei EU:n jäsen	-	G25	G20 (25)	KYLLÄ	517257	360	13,5	4,14	-	530820	385	13,5	4,80
Ei EU:n jäsen		Ei EU:n jäsen	-	G20+G25	20/25	KYLLÄ	517251	300	20	3,57	-	517253	325	20	4,22
Ei EU:n jäsen		Ei EU:n jäsen	-	G30+G31	28-30/37	KYLLÄ	517222	200	29	-	2,54	517329	220	29	-
Ei EU:n jäsen		Ei EU:n jäsen	-	G30-G31	30	KYLLÄ	517222	200	29	-	2,54	517329	220	29	-
Ei EU:n jäsen		Ei EU:n jäsen	-	G31	37	KYLLÄ	520399	210	37	-	2,47	517329	220	37	-
Ei EU:n jäsen		Ei EU:n jäsen	-	G30-G31	50	KYLLÄ	517327	175	50	-	2,68	517243	190	50	-
Ei EU:n jäsen		Ei EU:n jäsen	-	G110	8	KYLLÄ	520237	650	4,2	8,34	-	-	-	-	-

Taul. 8.5.B – (jatkuu) kuivaaja - suuttimet - asetukset - maat, jotka eivät ole eu:n jäseniä

KUIVAAJA - SUUTTIMIT - ASETUKSET - MAAT, JOTKA EIVÄT OLE EU:N JÄSENIÄ																
KUIVAAJA			kapasiteetti (kg) [teho (kW)] ----->				35kg / 77lb [46]					35kg / 77lb [50]				
			suutinten määrä laitteessa ----->				2					2				
Ominaisuudet	-	J	M	N	P	-	-	-	R	S	-	-	R	S		
Kohdema _(Valtio)		Maan koodi	Luokka	Kaasu	Syöttöpaine _(mbar)	PAINENSÄÄD IN Y - KYLLÄ N - EI	SUUTTIMIT KODI	"d" (mm x 100)	Suuttimen paine (mbar)	(m ³ /h.)	(kg/h.)	SUUTTIMIT KODI	"d" (mm x 100)	Suuttimen paine (mbar)	(m ³ /h.)	(kg/h.)
Ei EU:n jäsen		Ei EU:n jäsen	-	G20	G20 (25)	KYLLÄ	517227	420	9,5	4,86	-	517330	435	9,5	5,28	-
Ei EU:n jäsen		Ei EU:n jäsen	-	G25	G20 (25)	KYLLÄ	517227	420	13,5	5,52	-	517330	435	13,5	6,09	-
Ei EU:n jäsen		Ei EU:n jäsen	-	G20+G25	20/25	KYLLÄ	517225	350	20	4,84	-	517258	365	20	5,32	-
Ei EU:n jäsen		Ei EU:n jäsen	-	G30+G31	28-30/37	KYLLÄ	517224	235	29	-	3,43	530819	250	29	-	3,80
Ei EU:n jäsen		Ei EU:n jäsen	-	G30-G31	30	KYLLÄ	517224	235	29	-	3,43	530819	250	29	-	3,80
Ei EU:n jäsen		Ei EU:n jäsen	-	G31	37	KYLLÄ	517245	245	37	-	3,59	530819	250	37	-	3,85
Ei EU:n jäsen		Ei EU:n jäsen	-	G30-G31	50	KYLLÄ	517223	215	50	-	3,60	517329	220	50	-	3,87
Ei EU:n jäsen		Ei EU:n jäsen	-	G110	8	KYLLÄ	520236	700	5,5	11,36	-	-	-	-	-	-

Huomio:

- (Taul.8.5.A) - Epäselvässä tilanteessa on maan prioriteetti lihavoituna
- (Taul.8.5.A) - Kaasuille yhdessä luokassa ei ole syöttöä suuttimeen tai vaihtamiskilpeä

Taul. 8.5.B – (jatkuu) kuivaaja - suuttimet - asetukset - maat, jotka eivät ole eu:n jäseniä

KUIVAAJA - SUUTINTEN KODIEN YHTEENVETO	
Suutinten yhteenveto	Suuttimen koodi
"d" (mm x 100)	130
	165
	170
	175
	185
	190
	200
	210
	215
	220
	235
	245
	250
	260
	290
	300
	310
	325
	350
	360
	365
	380
	385
	420
	435
	445
	530
	650
	700

Taul.8.5.C - kuivaaja - suutinten koodien yhteenveto

KUIVAAJA - VAIHTAMISKILVET				
	Kohdemaan_(Valtio)	Maan koodi	Kilven kieli	Kilven koodi
Vaihtamiskilvet	RANSKA	FR	FR, NL	520310
	ALANKOMAAT	NL	FR, NL	520310
	BELGIA	BE	FR, NL	520310
	TANSKA	DK	DK, SE	520316
	RUOTSI	SE	DK, SE	520316
	SAKSA	DE	DE, ES	520311
	ITÄVALTA	AT	DE, ES	520311
	SVEITSI	CH	DE, ES	520311
	SVEITSI	CH	FR, NL	520310
	SVEITSI	CH	PT, IT	520313
	LUXEBURG	LU	DE, ES	520311
	LUXEBURG	LU	FR, NL	520310
	ISO-BRITANNIA	GB	GB, IS	520312
	IRLANTI	IE	GB, IS	520312
	MALTA	MT	GB, IS	520312
	ISLANTI	IS	GB, IS	520312
	ESPANJA	ES	DE, ES	520311
	PORTUGALI	PT	PT, IT	520313
	ITALIA	IT	PT, IT	520313
	SUOMI	FI	FI, NO	520317
	NORJA	NO	FI, NO	520317
	KREIKKA	GR	GR, TR	520322
	KYPROS	CY	GR, TR	520322
	TŠEKKI	CZ	CZ, PL	520314
	PUOLA	PL	CZ, PL	520314
	SLOVAKIA	SK	SK, HU	520315
	UNKARI	HU	SK, HU	520315
	SLOVENIA	SI	SI, HR	520318
	KROATIA	HR	SI, HR	520318
	LATVIA	LV	LV, RU	520321
	VIRO	EE	EE, LT	520320
	LIETTUA	LT	EE, LT	520320
	BULGARIA	BG	BG, RO	520319
ROMANIA	RO	BG, RO	520319	
Ei EU:n jäsen	Ei EU:n jäsen	GB, IS	520312	

Taul.8.5.D - kuivaaja - vaihtamiskilvet

8.6. MUUN KAASUTYYPIN KÄYTTÖ

⚠ VAROITUS!

KAASUASENNUKSET JA NIIDEN MYÖHEMMÄT MUUTOKSET SAA TEHDÄ VAIN TÄHÄN OIKEUTETTU YRITYS. KAIKKIEN ASENNUKSESSA KÄYTETTÄVIEN OSIEN (PAINEENALENNUSVENTTIILIT, KÄSIVENTTIILIT JNE.) JA KOKO SUORITETUN ASENNUKSEN ON TÄYTETTÄVÄ KONEEN KÄYTTÖMAASSA VOIMASSA OLEVAT VAATIMUKSET. SULJE SULKUVENTTIILI ENNEN KAIKKIA HUOLTO- TAI KORJAUSTOIMIA, ÄLÄ TUPAKOI JA PYSÄYTÄ KAIKKI MUUTKIN SÄHKÖLAITTEET. HUOLEHDI HUONEEN MAHDOLLISIMMAN TEHOKKAASTA TUULETUKSESTA. MITKÄ TAHANSA MUUT KAASUN LUOKAT, TYYPIT, PAINHEET TAI NIIDEN YHDISTELMÄT, JOITA EI OLE ESITETTY LIITTEESSÄ „530762“, OVAT KIELLETTYJÄ EIKÄ VALMISTAJA OLE NIITÄ KÄYTETTÄESSÄ VASTUUSSA MAHDOLLISISTA VAHINGOISTA.

- Kysy kaasun toimittajalta kaasun tyyppi ja toimituspaine. Tarkista kaasun paine koneen luona.
- Varmistakaa, että kaasun laatu ja sen paine ovat valmistuskilvessä olevien arvojen mukaiset.
- Tarkista, vastaavatko kaasun tyyppi ja paine kaasuliitoksen yläpuolella olevaan kylttiin merkittyjä tietoja - „asetettu kaasulle“.
- Kaasulaitteet on hyväksytty (CE hyväksyntä), kts. tyyppikilven tiedot. Jos tiedot vastaavat toisiaan, ei mitään toimenpiteitä tarvita. Jos tiedot eivät vastaa toisiaan, menettele yhden seuraavista mahdollisuuksista mukaan:

8.6.1. MAHDOLLISUUDET MUUN KAASUTYYPIN KÄYTTÖÖN

8.6.1.1. TARVITSEMANNE LAITTEEN LUOKKA (KATSO LIITE 530762) MAALLENNE VASTAA / EI VASTAA VALMISTUSKILVESSÄ OLEVAA LUOKKAA JA MAATA (KOSKEE VAIN EU-MAITA JOISSA KAASULAITEDIREKTIIVI ON VOIMASSA)

Näitten muutosten tekemiseen tarvitsette oikean suuttimen, tulpan ja vaihtamiskilven:

1. Oikean suuttimen löytäminen:

- Katsokaa **liitettä 530762**. Kuivaajan kapasiteetin ja suoritteen, asennus maan, tarvitsemanne luokan ja kaasun mukaisesti löydätte minkälaista halkaisijaa ja painetta teidän täytyy käyttää injektorissa.

2. Varmistus, että tarvitaanko tulppaa:

- Katsokaa **liitettä 530762**. Kuivaajan kapasiteetin ja suoritteen, asennusmaan, tarvitsemanne luokan ja kaasun mukaisesti saatte selville onko paineensäädin sallittu. Jos paineensäädin ei ole sallittu, täytyy teidän poistaa paineensäädin kaasuventtiilistä ja korvata se tulpalla.

3. Oikean vaihtamiskilven löytäminen:

- Katsokaa **liitettä 530762**. Löytäkää laitteen asennusmaan kielen mukaisen kilven koodi. Kilven kieli tulee vastata asennusmaassa puhuttua kieltä.

Varmistakaa jokaisen korjauksen jälkeen ei syövyttävän nesteen avulla, joka on tarkoitettu putkiston tiiviiden testaamisen, että putkisto on kunnossa ja vesitiivis. Kontrolloikaa kaikkien muiden kaasulaitteiden paine niiden ollessa käytössä. Kiinnittäkää vaihtamiskilpi, asiaankuuluvalla kielellä, valmistuskilven viereen ja täyttäkää siihen tiedot **liitteen 530762** avulla (arvot tarvitsemanne asennusmaata, luokkaa, kaasua ja kaasupainetta koskien).

⚠ VAROITUS!

YLIVIIVAA TYYPPIKILVESSÄ LUOKKAA SEKÄ KAASUN TYYPIÄ, PAINETTA JA KULUTUSTA KOSKEVAT KOHDAT !!!

8.6.1.2. MAATA JA LAITTEEN LUOKKAA EI OLE LIITTEESSÄ 530762 (EI KOSKE EU:N JÄSENMAITA, JOTKA NOUDATTAVAT KAASULAITTEITA KOSKEVAA DIREKTIIVIÄ)

Näitten muutosten tekemiseen tarvitsette oikeanlaisen suuttimen ja vaihtamiskilven:

1. Oikean suuttimen löytäminen:

- Katsokaa **liitettä 530762**. Kuivaajan kapasiteetin, suoritteen ja kaasun mukaisesti löydätte minkäläistä halkaisijaa ja painetta teidän tulee käyttää.

2. Oikean vaihtamiskilven löytäminen:

- Katsokaa **liitettä 530762**. Löytäkää asennusmaan kielen mukainen kilven koodi. Jos tätä kieltä ei ole saatavilla, käyttäkää silloin englannin kielistä kilpeä.

Varmistakaa jokaisen korjauksen jälkeen ei syövyttävän nesteen avulla, joka on tarkoitettu putkiston tiiviiden testaamisen, että putkisto on kunnossa ja vesitiivis. Kontrolloikaa kaikkien muiden kaasulaitteiden paine niiden ollessa käytössä. Kiinnittäkää vaihtamiskilpi, asiaankuuluvalla kielellä, valmistuskilven viereen ja täyttäkää siihen tiedot **liitteen 530762** avulla (arvot tarvitsemanne kaasua ja kaasupainetta koskien).

⚠ VAROITUS!

YLIVIIVAA TYYPPIKILVESSÄ LUOKKAA SEKÄ KAASUN TYYPIÄ, PAINETTA JA KULUTUSTA KOSKEVAT KOHDAT !!!

Ota yhteys myyjään, huoltomieheen tai laitteen valmistajaan missä tahansa epäselvässä asiassa.

8.6.2. TOIMINTA KAASUN VAIHTAMISEEN (KÄYTTÄKÄÄ AINA VAIN NIITÄ KOHTIA JOTKA OVAT MAHDOLLISTETTU LUVUSSA 8.6.1. ”MAHDOLLISUUDET VAIHTAMISEEN ERILLASEEN KAASUUN”)

Alla on kuvattu menettely suoritettaessa säätimen vaihto, suuttimen vaihto ja paineen asetus suuttimessa :

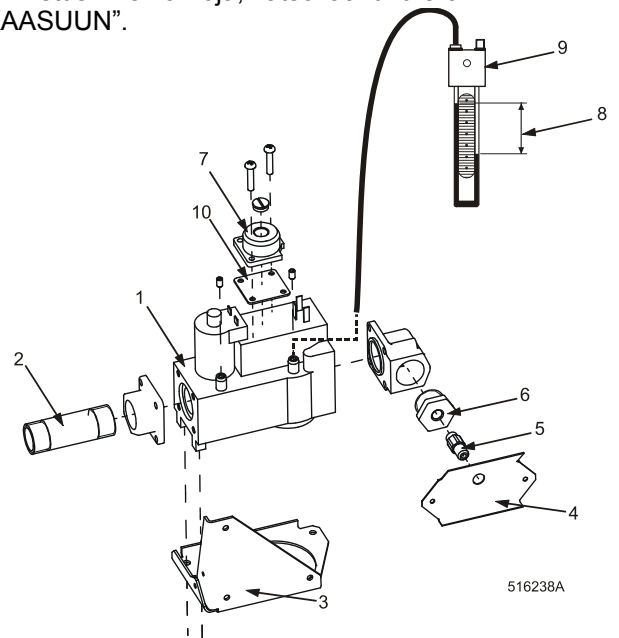
1. Kytke pääkytkin pois päältä, sulje tuloputken sulkuventtiili, (kuva 8.5.A, pos. 7)
2. Irrota koneen ylempi takakate.
3. Suuttimen vaihto :
 - Irrota kaasun tuloputki koneesta.
 - Irrota kaasuventtiiliin pidikkeeseen kiinnittävät ruuvit (kuva 8.6.2.A, pos. 3).
 - Poista venttiili koneesta. Vaihda suutin (kuva 8.6.2.A, pos. 5). Suuttimen koko valitaan liitteen A mukaisesti.
 - Asenna venttiili takaisin. Liitä kaasun tuloputki.
4. Kaasusäätimen vaihto, tarvittaessa tulppa (tulpan koodi: 102019 – tietoja tarvittaessa liite 530762).
 - Irrota kaasuventtiilistä säädin (kuva 8.6.2.A, pos. 7) tai peitetulppa (kuva 8.6.2.A, pos. 10) ja asenna tulppa (tai säädin - koneen toimituksen mukana).
 - Asennettaessa tulppa on kaasun tulopaineen ja suuttimen vastattava liitteessä 530762 esitettyä kyseisen tyyppistä kaasua vastaavaa arvoa.
 - Asennettaessa kaasun säädin aseta laitteen käytössä vaadittu paine suuttimessa manometrin avulla (kuva 8.6.2.A, pos. 8 ja 9) liitteen 530762 mukaisesti.

VAROITUS!
JOS ASENNUSKOHTEESSA VAADITAAN EN 60519 -STANDARDIN NOUDATTAMISTA, TÄYTYY LAITTEESSA OLLA VIKAVIRTAKATKAISIJA.

VAROITUS!
MUISTA SUORITTA TIIVIYSKOE AINA KONEEN KAASUPUTKISTON MINKÄLAISEN TAHANSA KÄSITTELYN JÄLKEEN. ÄLÄ KOSKAAN KÄYTÄ TIIVIYSKOEKESSE AVOTULTA.

5. Asenna ylempi takakate takaisin.
6. Kytke pääkytkin päälle, avaa tuloputken sulkuventtiili.
7. Käynnistä kone ja anna sen käydä yhden koko syklin.
8. Kiinnitä konversiokilpi, täytä kilpi ja korjatkaa valmistuskilven arvoja, katsokaa luku 8.6.1. MAHDOLLISUUDET VAIHTAMISEEN ERILLASEEN KAASUUN”.

1. Kaasuventtiili
2. Kaasun tuloputki
3. Kaasuventtiilin pidike
4. Aukolla varustettu levy
5. Injektori
6. Injektorin kierreltiös
7. Paineensäädin
8. Vaadittu paine liitteen 530762 erittelyn mukaan
9. Manometri
10. Kate säädöllä varustamattomaan malliin



Kuva 8.6.2. Kaasun sulkuventtiili

KORKEUDEN VAIKUTUS

Täydellisen palamisen varmistamiseksi suuremmilla korkeuksilla alennetaan tehoa 5% jokaista 500 m meren pinnasta kohti. Injektori (suihkutussuutin) on sopeutettava alennetulle teholle 1000 m meren pinnasta ylittävistä arvosta alkaen. Neuvottele tällaisessa tapauksessa asiasta valmistajan kanssa.

8.7. HÖYRYLIITÄNTÄ HÖYRYLÄMMITYSTÄ VARTEN

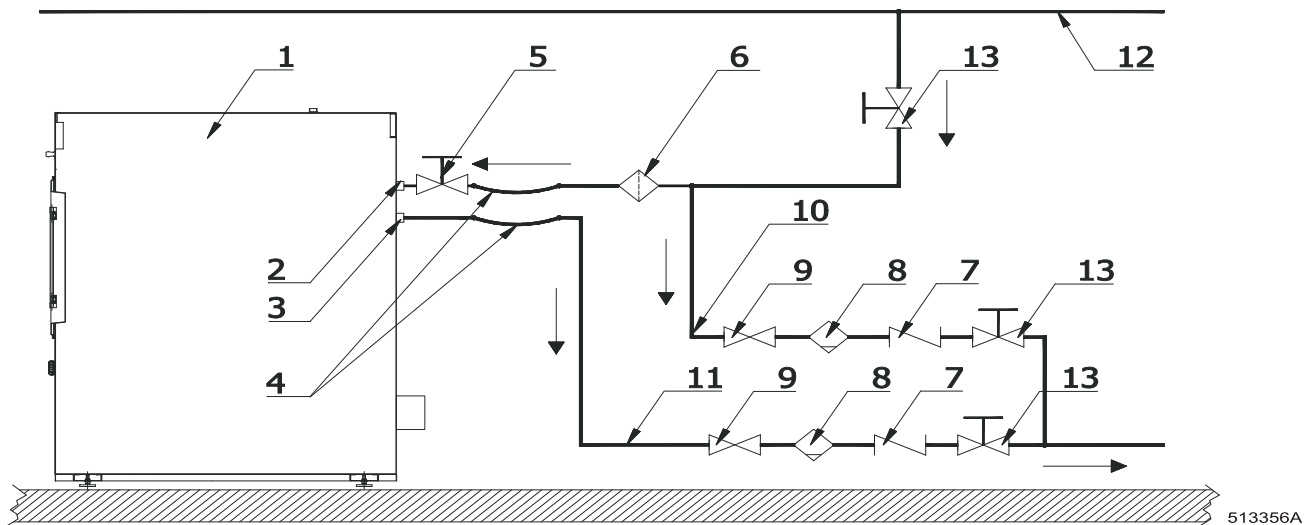
Höyrylämmityksellä varustetussa pyykinkuivauskoneessa on kaksi liitintä höyryn ja lauhteen poiston liittämiseksi. Liitospaikka kts. kuva 7.9., 7.11. Höyryliitoksen asennuksen saa tehdä vain siihen oikeutettu henkilö. Höyryliitoksen ja lauhteen poiston kaavio, kts. kuva 8.7.

Höyryn paineen arvon on oltava luvussa „7. TEKNISET TIEDOT“ esitettyjen arvojen rajoissa. Mitkä tahansa muut paineen arvot voivat aiheuttaa häiriöitä koneen toimintaan.

VAROITUS!
SUURIMMAN SALLITUN PÄINEEN YLITYS VOI AIHEUTTAA VAKAVAN LOUKKAANTUMISEN TAI HENGENVAARAN ! VARO, ETTEI KONE (HÖYRYNLAUHDUTIN) VAHINGOITU HÖYRYPUTKEA LIITETTÄESSÄ !

VAROITUS!
JÖKÄISEEN HÖYRYVENTTIILIIN TULEE OLLA KIINNITETTYNÄ SUODATIN 300 MIKROMETRIN TARKKUUDELLA. SUUREMPI EPÄTARKKUUS VOI JOHTAA HÖYRYVENTTIILIN VAURIOITUMISEEN TAI SEN VUOTAMISEEN.

Höyryliitokset tehdään kaavion mukaisesti koneen takasivulla olevissa liitospisteissä.



Kuva 8.7. Höyrylämmityksen liitoskaavio

- | | |
|---|--|
| 1. Pyykinkuivauskone | 7. Takaiskuventtiili |
| 2. Höyryn sisääntulo | 8. Lauhteenpoistin |
| 3. Höyryn ulostulo | 9. Ilmausventtiili |
| 4. Joustavat letkut pyykinkuivauskoneen liittämiseen höyryn tulo- ja poistoputkistoon | 10. Lauhteen poisto höyryn tuloputkesta |
| 5. Suodatin (toimituksen mukana) Solenoidiventtiili (toimituksen mukana) | 11. Höyryn poistoputki |
| 6. Solenoidiventtiili (toimituksen mukana) | 12. Höyryn tuloputki |
| | 13. Käsin hallittava höyryn sulkuventtiili |

Höyryarmatuuri koot ja tyypit määrää pesuhuoneen (pesulan) projektantti.

8.8. ILMAN SISÄÄN- JA ULOSTULO (EI KOSKE LÄMPÖPUMPULLA VARUSTETTUA KONEITA)

8.8.1. ILMAN SISÄÄNTULO

Laitteen tehokkaan toimimisen ja pienimmän mahdollisimman kuivausajan takia on välttämätöntä varmistaa riittävä ilman saanti. On välttämätöntä varmistaa se, että kuivaaja saa ainakin vähintään niin paljon ilmaa kuin se poistaa tuuletusputkiston kautta. Tämän ulostulon tarvittava alue on esitetty taulukossa 8.2. Jotta huoneen ilma ei menisi kokonaan laitteeseen, on suositeltavaa sijoittaa ilman sisääntulo kuivaajan taakse. Muistakaa, että ristikko/suojus voi peittää puolet tuuletuksen ulostulon alueesta.

VAROITUS!
VARMISTA, ETTEI PUHTAAN ILMAN JA PALAMISEEN TARVITTAVAN ILMAN TULO PÄÄSE ESTYMÄÄN.
SOVI RAKENNUKSEN SUUNNITTELIJAN KANSSA VOIMASSA OLEVIEN RAKENNUSLAKIEN MÄÄRÄYSTEN MUKAISESTA ILMAN POISTO- JA TULOKANAVIEN SIJOITTAMISESTA.

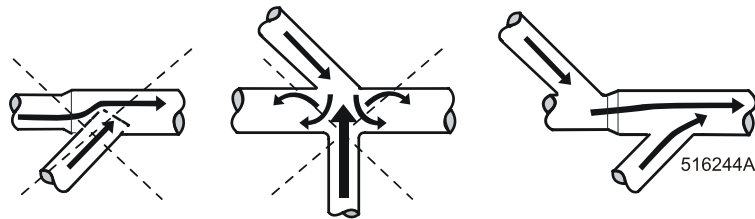
8.8.2. ILMANPOISTOPUTKISTO

VAROITUS !
ILMANPOISTOPUTKISTON LÄPIMITTA EI MISSÄÄN TAPAUKSESSA SAA OLLA PIENEMPI KUIN PYYKINKUIVAUSKONEEN POISTOPUTKEN.

Kuivaaja tuottaa tulenarkaa pölyä, kaasulämmitteinen laite myrkyllistä kaasua. Pienemmän tulipaloriskin ja terveysongelmien takia kuivaaja tulee tuulettaa suuntaan „ulos“ ilmanpoistoputkiston avulla. Kuivaajan ilmanpoistoputket ovat sen takapuolella, katso kuvat .7.7., 7.9., 7.11., kommentti.17. Valmistaja suosittelee että tuuletussuunta tulisi olla „ulos“ jokaisesta kuivaajasta erikseen.

Ilmanpoistoputkien rakenne tulee olla sellainen, että kondensaatti, joka kertyy laitteen käynnistämisen aikana kylmästä tilasta, kerättäisiin ja sitten haihdutettaisiin tai johdettaisiin muutoin pois. Jos on mahdollista, älkää asentako kuivaajaa ja kaasulämmitteistä kuuma vesilaitetta tai muuta tuuletusta vaativaa laitetta samaan huoneeseen. Paikoissa joissa ilmanpoistoputkisto vedetään paloherkän seinän tai katon läpi, tulee näihin tehdä reikä joka on 10cm suurempi kuin putki halkaisijaltaan. Putki tulee myös sijoittaa reiän keskelle. Seinän tai katon ja putken välinen tila tulee myös eristää tulenkestävällä aineella.

Ilmastointiputkiston sisäpintä tulee olla sileä (pieni vastus). Älkää käyttäkö jyrkkiä yli 90° kulmia ilmastointiputkistossa. Käyttäkää galvanoitua metallia tuuletusjärjestelmää varten. Ennen kuin asennatte uuden kuivaajan, varmistakaa, että ilmastointiputket johon kuivaaja yhdistetään, ovat läpikotaisin puhtaat. Jos näin ei ole, puhdistakaa ne.



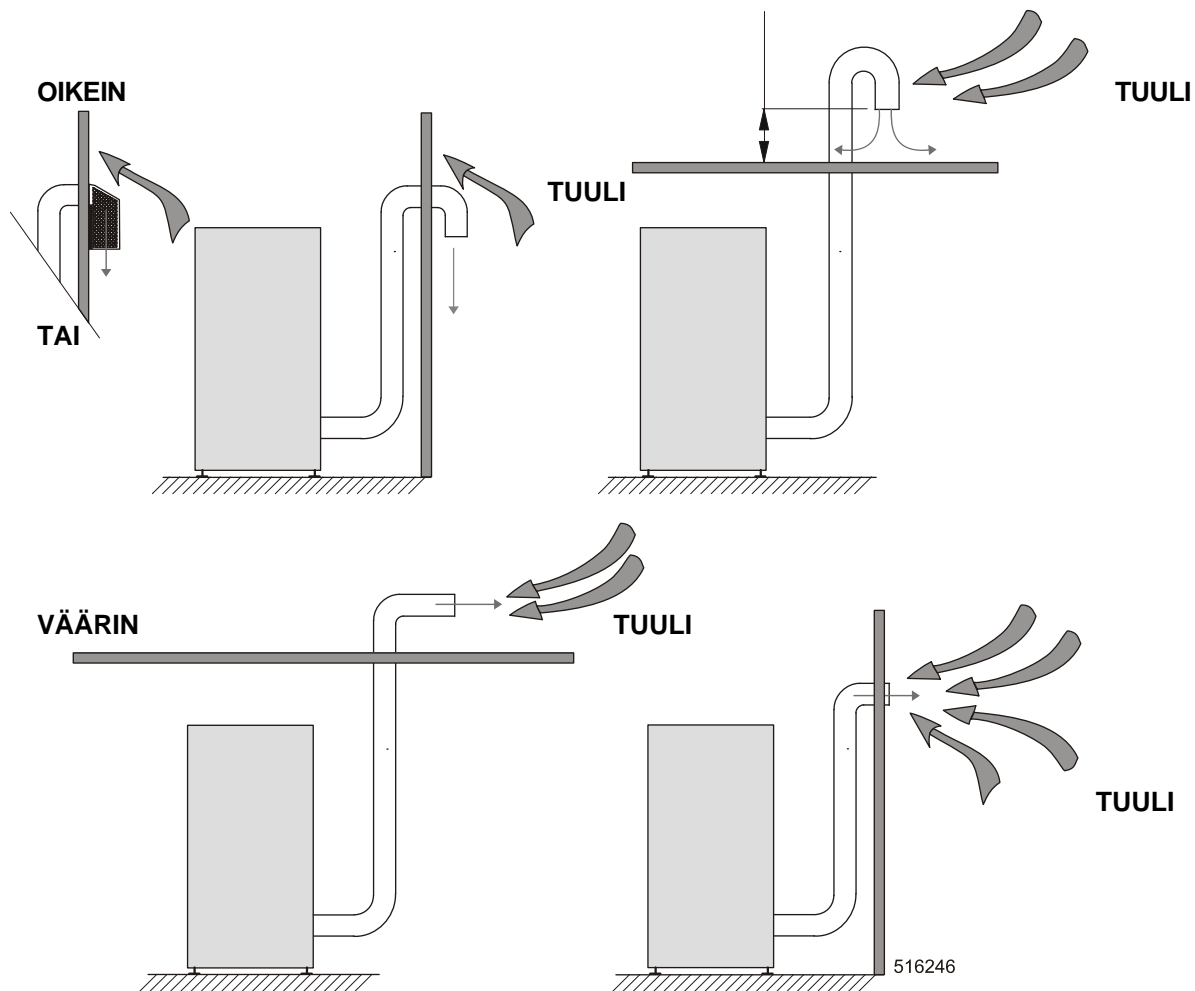
Kuva.8.8.2.A. Putkien kytkennät

Taulukossa 8.8.2. näytetään maksimaalinen staattinen vastapaine – ilmastointiputkiston vastus.

Koneen kapasiteetti	p Maksimaalinen staattinen vastapaine – ilmastointiputkiston vastus [Pa]
9kg (20lb) E	200
9kg (20lb) G	125
11kg (24lb) E/G/S	220
13kg (27lb) E/G/S	240
16kg (35lb) E/G/S	260
24kg (53lb) E/G/S	260
35kg (77lb) E/G/S	300

Taulukko 8.8.2.

Katon ja ilmastointiputkiston ylivuotoputken väliin tulee jättää vähintään 1 m, (katso kuva 8.8.2.B., mitta L_{min}). Poistoilmaa ei saa suunnata seinää, kattoa tai muuta rakennuksen osaa kohden. Ilmastointiputkiston ulostulo tulee suojata tuulelta, sateelta ja vierailta esineiltä.



Kuva 8.8.2.B Erillinen ilmanpoistoputkisto

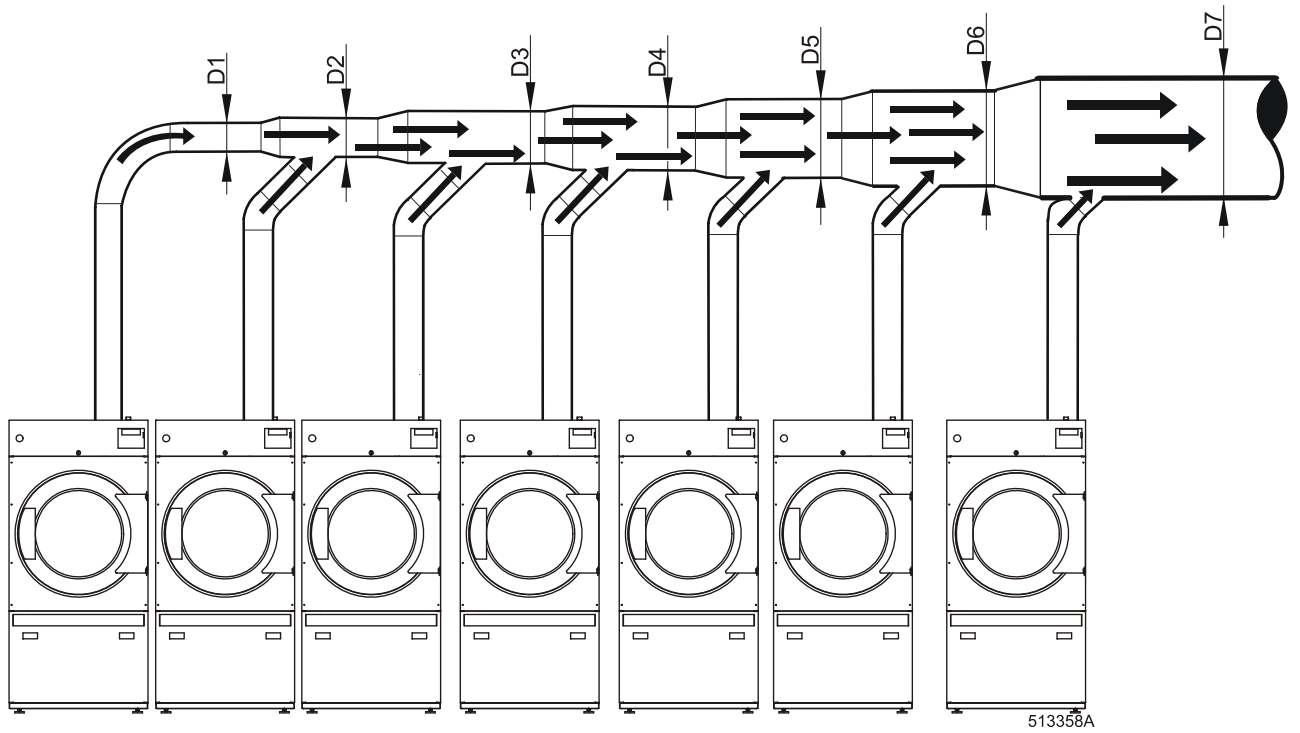
YLLÄ ESITETYT KUVAT JA MITAT OVAT VAIN INFORMATIIVISIA. RAKENNUSTEN ILMAN TULOKANAVIA JA LÄMMITYSILMAN POISTOKANAVIA KOSKEVIA RAKENNUSLAKIEN MÄÄRÄYKSIÄ ON NOUDATETTAVA, MISTÄ ON SOVITTAVA RAKENNUKSEN SUUNNITTELIJAN KANSSA.

8.8.3. YHTEINEN ILMASTOINTI

Huolimatta siitä, että on suositeltavaa käyttää erillisiä ilmastointiputkia jokaiselle kuivaajalle erikseen, on myös mahdollista käyttää samaa ilmastointisysteemiä usealle kuivaajalle. Tässä tapauksessa ilmastointiputkiston minimaalinen läpimitta tulee vastata taulukon 8.8.3. arvoja. Jos käytössä on useita kuivaajia läpimitaltaan erikokoisten ulostulojen kanssa, varmistakaa että ilmastoinnin nopeus koko ilmastointijärjestelmässä olisi vakio. Tämän saavutamme siten, että yhteisen putkiston alaani lisätään jokaisen ylimääräisen kuivaajan putkiston ala.

Koneiden määrä	Läpimitta (mm / inch)	Koneen kapasiteetti
		9kg (20lb), 11kg (24lb), 13kg (27lb), 16kg (35lb) 24kg (53lb), 35kg (77lb)
1	D1	150 / 5.90
2	D2	200 / 7.87
3	D3	283 / 11.14
4	D4	346 / 13.62
5	D5	400 / 15.75
6	D6	447 / 17.60
7	D7	490 / 19.29

Taul.8.8.3. Yhteisen ilmanpoistoputkiston minimiläpimitta



Kuva 8.8.3. Useiden koneiden yhteinen ilmanpoisto

Yhteisessä ilmanpoistojärjestelmässä on oltava mahdollisuus pölyn poistoon ja putkiston puhdistukseen. Älä koskaan liitä pyykinkuivauskoneesta tulevaa putkea yhteiseen ilmanpoistoputkistoon 90° kulmassa, muuten vastapaine nousee, jonka seurauksena koneen teho heikkenee.

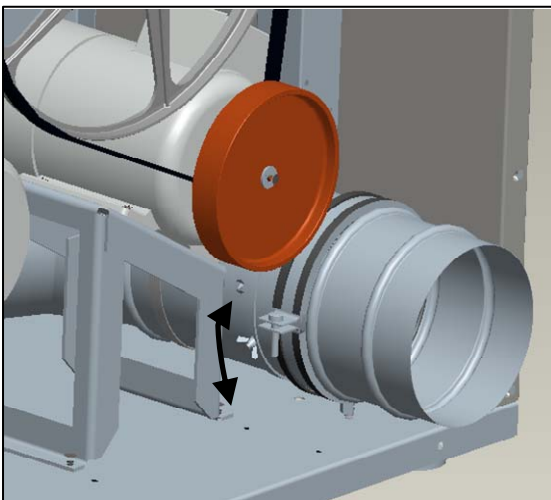
Ilmanpoistoputkiston väärä mitoitus tai väärin tehty asennus nostaa vastapainetta, mikä hidastaa kuivausta, lisää pölyn kerääntymistä putkistoon ja lisää myös tulipaloriskiä.

Asenna koneet tarvittavan ilmavirtauksen mukaisesti, so. niin, että putkiston läpimitta suurenee lisääntyvän ilmavirran mukaisesti.

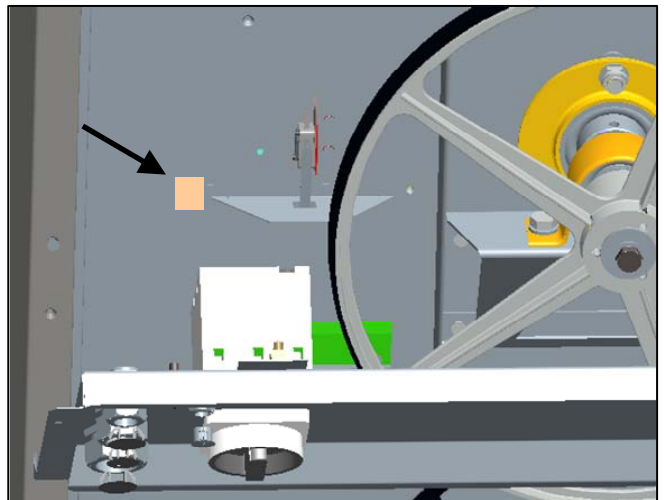
8.8.4. OPTIMAALISEN ILMAVIRTAUKSEN ASETTAMINEN

⚠ VAROITUS!
SÄHKÖISKUN VAARA!
KONETTA SAA HUOLTAA VAIN KOULUTETTU TEKNIKKO JOLLA ON RIITTÄVÄ TIETO KUIVAAJAN TEKNISISTÄ YKSITYISTIEDOISTA.

1. Poistakaa takakansi. Ilmavirtauksen asettaminen tehdään mittaamalla staattisen paineen arvot paineentasausventtiileistä. Reikä staattisen paineen mittaukseen on peitetty teipillä, katso kuva 8.8.4.B.
2. Mittaus tehdään ohjelman aikana ilman lämmitystä ja ilman pyykkiä.
3. Avaamalla tai sulkemalla venttiilejä, katso kuva 8.8.4.A, paine joko kasvaa tai vastaavasti laskee.
4. Optimaalinen ilmanvirtaus saavutetaan, kun mitattu staattinen paine vastaa taulukon 8.8.4. arvoja.
5. Laittakaa takakansi takaisin paikoilleen.



Kuva 8.8.4.A



Kuva 8.8.4.B

Koneiden määrä	Q _{OPT} Ilman optimaalinen läpivirtausmäärä [m ³ /h]	p Staattinen paine [Pa]*
9kg (20lb) E	300	-45
9kg (20lb) G	350	-40
11kg (24lb) E/G/S	520	-45
13kg (27lb) E/G/S	550	-40
16kg (35lb) E/S	600	-40
16kg (35lb) G	600	-50
24kg (53lb) E/S	950	-20
24kg (53lb) G	900	-30
35kg (77lb) E/S	1200	-20
35kg (77lb) G	1100	-30

Taulukko 8.8.4 Ilmavirran spesifikaatio

* Älkää sekoittako staattista painetta taulukosta 8.8.4. ilmastointiputkiston staattisen vastapaineen kanssa joka on esitetty taulukossa 8.8.2.

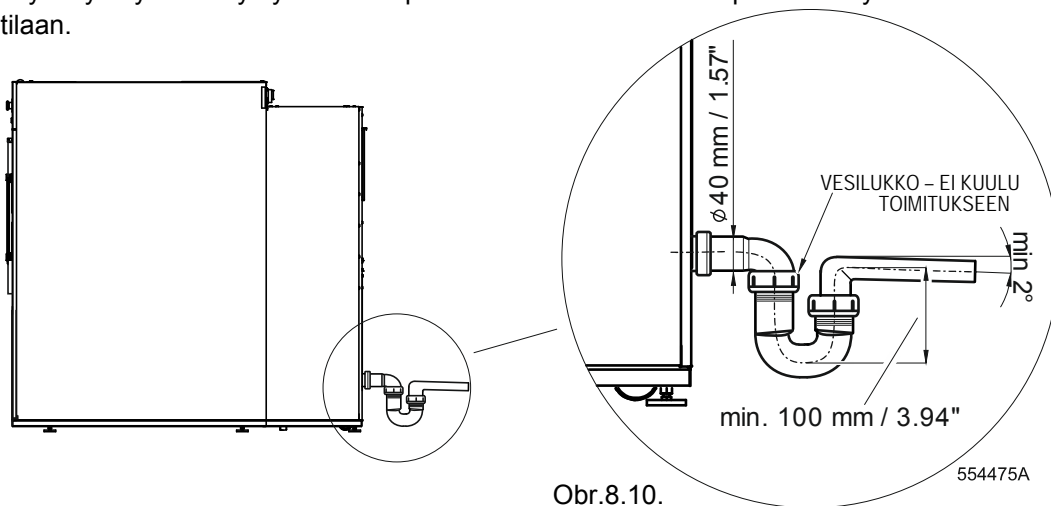
8.9. VESILIITÄNTÄ PUMPUN LÄMMÖNVAIHTIMEN HUUHTELUJÄRJESTELMÄÄ VARTEN, TILAUKSESTA LÄMPÖPUMPULLA VARUSTETTUJA KONEITA

- Vesiliitäntä on pyykinkuivauskoneen takaosassa, ks. kuva 7.8, 7.10, pos. 23.
- Asennuksen ja huollon helpottamiseksi täytyy koneeseen johtavassa tuloliittimessä olla sulkuventtiili ja suodatin.
- Puhdista vesiputki ja letku ennen asennusta huuhtelemalla. Ripusta letku asennuksen jälkeen niin, ettei siihen tule jyrkkiä mutkia.
- Letkun täytyy vastata standardin IEC 61770 mukaista hyväksytyä tyyppiä ja luokkaa.
- Koneet täytyy liittää uusilla vesiletkuilla. Liitäntää ei saa tehdä käytetyillä vesiletkuilla.
- Veden paine: ks. - Tekninen erittely.

8.10. LAUHTEN POISTO – LÄMPÖPUMPULLA VARUSTETTUJA KONEITA

VAROITUS!
SÄHKÖISKUVAARA!
ÄLÄ RAJOITA LAUHTEN POISTOA PYYKINKUIVAUSKONEEN TAKAOSASSA JA PUHDISTA SE SÄÄNNÖLLISESTI. PUHDISTA POISTOPUTKI SÄÄNNÖLLISESTI.

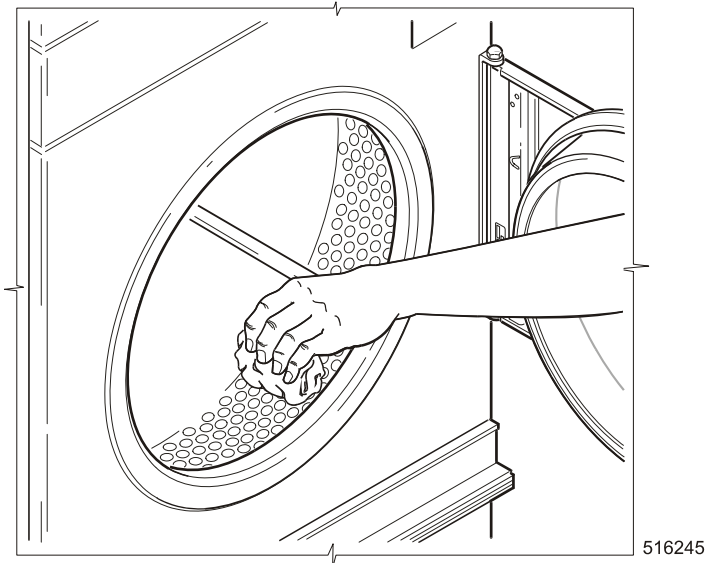
Lauhteen poisto on pyykinkuivauskoneen takaosassa, ks. kuva 7.8., 7.10., pos. 21. Kone tuottaa lauhdetta, joka täytyy johtaa pois koneesta, ks. kuva 8.10. Poistoputken rakenteen täytyy olla sellainen, että koneen käytön yhteydessä syntyvä lauhde poistuu riittävästi. Lauhteen poiston estyessä voi lauhde päästä moottorin tilaan.



8.11. KONEEN KÄYTTÖNOTTO

SUORITA SEURAAVAT TOIMENPITEET:

1. Poista katteiden suojamuovi.
2. Irrota alempi etukate ja varmista, että pölysuodatin on asennettu oikeaan asentoon.
Asenna etukate takaisin paikalleen.
3. Irrota takakate ja tarkista ruuvien, muttereiden ja armatuuriin kireys.
4. Poista koneen takasivulla olevan alipaine- ja ulostulon kuristusläpän kuljetusasennon varmistava nauha.
(ei koske lämpöpumpulla varustettuja koneita)
5. 24kg (53lb), 35kg (77lb) koneet: Asenna hihnat hihnapyörille. Hihnat kuuluvat koneen varusteisiin.
6. Tarkista suojaliitäntä (maadoitus) - „PE“ tai „PEN“.
7. Liitä kone yhteiseen ilmanpoistojärjestelmään tai koneen omaan ilmanpoistoputkistoon - (suositeltu).
(ei koske lämpöpumpulla varustettuja koneita)
8. Lämpöpumpulla varustettuja koneita: Liitä kone lauhteen poistoputkeen.
9. Puhdista kuivausrumpu palamattomalla puhdistusaineella. Täytä rumpu puhtaalla kankaalla koko kapasiteettia käyttäen ja käynnistä se ilman lämmitystä öljyn ja epäpuhtauksien poistamiseksi rummusta.



Kuva 8.11. Kuivausrummun puhdistus

10. Säädä ilmanvirtaus laitteen läpi, katso 8.8. (ei koske lämpöpumpulla varustettuja koneita)
11. Aseta paineensäätimellä paineen oikea, suuttimen painetta vastaava arvo (vain kaasumallit).
12. Liitä kone höyry- tai kaasuputkeen (vain kaasu- ja höyrymallit). Kts. luvut:
„8.5. KAASULIITÄNTÄ KAASULÄMMITYSTÄ VARTEN“, tai „8.7. HÖYRYLIITÄNTÄ HÖYRYLÄMMITYSTÄ VARTEN“.
13. Ennen koneen käynnistystä lue huolellisesti „Koneen käyttöohje“ ja noudata siinä annettuja ohjeita.

VAROITUS!

TARKISTA ENNEN KONEEN KÄYNNISTYSTÄ, ONKO KONEEN ASENNUS (LIITÄNNÄT, PALAMISKAASUJEN POISTO, KONEEN TASAPAINOTUS, PESUHUONEEN RIITTÄVÄ TUULETUS JNE.) TEHTY TÄMÄN ASENNUSOHJEEN JA KÄYTTÖMAAN VOIMASSA OLEVIEN MÄÄRÄYSTEN MUKAISESTI.

14. Kytke päälle sähkövirran tulo koneeseen.
15. Avaa koneen kaasu- tai höyrylämmityksen sisääntuloventtiili.

VAROITUS!

TARKISTA KAIKKI PUTKISTOJEN SISÄISET JA ULKOISET LIITOKSET MAHDOLLISTEN KAASU- TAI HÖYRYVUOTOJEN HAVAITSEMISEKSI. ÄLÄ KÄYTÄ KONETTA, JOS HUOMAAT MINKÄ TAHANSA VUODON. TARKISTA KAASULIITOS SÄÄNNÖLLISESTI KAASUVUODON ESTÄMISEKSI.

16. Suoritettuasi edelliset toimenpiteet KÄYNNISTÄ KONE. Tarkemmat ohjeet kts. „Koneen käyttöohje“.
Suorita seuraavat tarkistukset koneen käydessä. Käynnistä kone uudelleen eri tarkistusten välillä (jos se on tarpeen):
 - Avaa kuivausrummun täyttöluukku. Avattaessa täyttöluukku noin 20 mm pitäisi rummun pysähtyä muutamassa sekunnissa.
 - Tarkista virran pääkytkimen ja hätäpysäytyspainikkeen toiminta.

- Tarkista alipaineläpän toiminta. Avaa pölysuodattimen etuluukku ja varmista turvakytkin. Käynnistä kone painikkeella START. Koneen pitäisi ilmoittaa alipaineläpän virheestä.
Poista pölysuodattimen luukun turvakytken varmistus alipaineläpän toiminnan tarkistuksen jälkeen.
Palauta etuluukku paikalleen.
- Alipaineläpän toimintaan voi vaikuttaa paikalleen jäänyt kuljetusnauha, ilman puute tai esteet ilmanpoistoputkistossa. Tarkista nämä mahdollisuudet ja tee tarvittaessa korjaukset ennenkuin muutat mitenkään alipaineläpän asetusta. Alipaineläpän säätö kts. luku „9.6. ALIPAINELÄPPÄ.

⚠ VAROITUS!

**PYYKINKUIVAUSKONETTA EI SAA KÄYTTÄÄ, ELLEI ALIPAINELÄPPÄ TOIMI KUNNOLLA.
MUUTEN KONEESEEN VOI KERÄÄNTYÄ RÄJÄHTÄVÄÄ KAASUSEOSTA.**

17. Tarkista sytytysjärjestelmän toiminta (vain kaasumallit). Elektroninen sytytysjärjestelmä yrittää sytyttää kaasun kipinällä kolme kertaa. Jos kaasu ei syty kolmannellakaan kerralla, sytytyksen ohjaus estää turvallisuussyistä sytytyksen eikä venttiili aukea, ennenkuin ohjaus on resetoitu. On tehtävä useampi yritys ilman poistamiseksi kaasuputkistosta. Resetointi tehdään painamalla painiketta START.
- Jos sytytyksen esto pysyy päällä, tarkista, onko käsin hallittava sulkuventtiili asennossa „ON“ ja onko kaasun liitos tehty oikein. Älä käytä konetta, jos tämä tila yhä jatkuu.
- Poista ilma kaasuputkesta (vain kaasumallit) käyttämällä konetta kuivauskäytöllä.
18. Asenna takakatteet takaisin koneeseen.

⚠ VAROITUS!

**KÄSITELLESSÄSI HERKÄSTI SYTTYVIÄ AINEITA ÄLÄ SYTYTÄ AVOTULTA, TUULETA, ÄLÄ
TUPAKOI ÄLÄKÄ SYÖ MITÄÄN.**

Ellei pyykinkuivauskone täytä jotain edellä mainituista ehdoista, poista kone käytöstä.

9. HUOLTO JA SÄÄTÄMINEN

9.1. HUOLTOA KOSKEVAT TURVAOHJEET

VAROITUS!
NOUDATA LUVUSSA „9. HUOLTO JA SÄÄTÄMINEN“ ANNETTUJA OHJEITA.

VAROITUS!
KONEEN HUOLLON SAA SUORITTA VAIN SIIHEN KOULUTETTU HENKILÖ.
ENNEN MINKÄÄN KONEEN MEKANISMIN KÄSITTELYÄ VARMISTA, ETTÄ:

1. koneen sähkövirran pääkytkin on pois päältä
2. pesuhuoneen sähkökaapin pääkytkin (varoke) on pois päältä ja mekaanisesti varmistettu
3. koneen mikään osa ei ole liikkeessä jatkuvuuden vaikutuksesta
4. koko kone on jäähtynyt
5. koneessa (ja myös sähkökaapissa) on varoituslappu „LAITE KORJAUKSESSA!“ ja että muut työntekijät ovat tästä tietoisia

9.2. PÄIVITTÄINEN HUOLTO

VAROITUS!
VAKAVAN LOUKKAANTUMISVAARAN VUOKSI ÄLÄ AVAA PÖLYSUODATTIMEN LUUKKUA KONEEN OLLESSA KÄYNNISSÄ. AVAA TÄYTTÖLUUKKU ENNEN PÖLYSUODATTIMEN PUHDISTUSTA JA ODOTA, KUNNES KONE PYSÄHTYY KOKONAAN.

1. Avaa pölysuodattimen luukku. Irrota pölysuodatin.
2. Puhdista pöly suodatinta ympäröivästä tilasta. Puhdista pölysuodatin kevyesti harjalla siihen tarttuneesta pölystä. Sen tilaan jäävä pöly joutuisi takaisin suodattimeen, mikä huonontaisi ilman kiertoa.
3. Vaihda vahingoittunut pölysuodatin heti uuteen. Vahingoittunut pölysuodatin aiheuttaa pölyn pääsemisen putkistoon ja ilman kierron huononemisen.
4. Pölysuodattimen on täytettävä koko kehyksen aukko. Mahdollisista raoista kehyksen ja suodattimen välissä pääsisi pöly putkistoon.
5. Asenna pölysuodatin takaisin ja varmista se. Koneita ei saa käyttää ilman pölysuodatinta.

9.3. HUOLTO KUUKAUDEN TAI 200 KÄYTTÖTUNNIN VÄLEIN

VOITELU

VAROITUS!
VAKAVAN JA JOPA HENGENVAARALLISEN LOUKKAANTUMISEN VÄLTTÄMISEKSI KYTKE KONE IRTI SÄHKÖVIRRASTA ENNEN SEURAAVIEN TOIMENPITEIDEN SUORITTAMISTA.

Moottorin laakerit ja akselit eivät vaadi huoltoa eivätkä voitelua.
Irrota ilmanpoistoputkisto koneen ilmanpoiston kohdalta ja poista pöly. Jos putkistossa on paljon pölyä, irrota myös muut putkiston osat ja puhdista ne.
Puhdista pöly kaikista koneen takakatteiden aukoista. Jos aukoissa on paljon pölyä, irrota takakatteet ja puhdista koneen koko takaosa pölystä.
Lämpöpumpulla varustettuja koneita: Irrota takaosan suojakannet ja tarkista lämmönvaihtimien pölyisyys ja lauhteen poistojärjestelmän kunto. Voit käyttää puhdistukseen vettä.

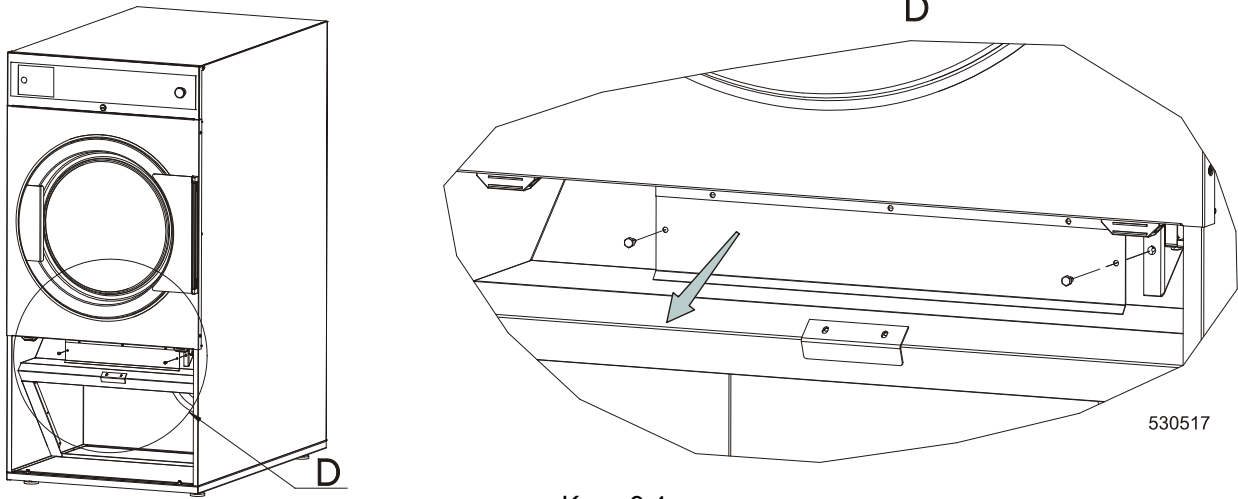
9.4. HUOLTO 3 KUUKAUDEN TAI 500 KÄYTTÖTUNNIN VÄLEIN

PÖLYN POISTAMINEN

VAROITUS!
VAKAVAN JA JOPA HENGENVAARALLISEN LOUKKAANTUMISEN VÄLTTÄMISEKSI KYTKE KONE IRTI SÄHKÖVIRRASTA ENNEN SEURAAVIEN TOIMENPITEIDEN SUORITTAMISTA.

1. Poista pöly ja muut epäpuhtaudet kiertopyörästä ja moottorien jäähdytyksen puhaltimista. Moottorit ovat ilmajäähdytteisiä ja pölyn kerääntyminen jäähdytyksen tuulettimiin aiheuttaa moottorien ylikuumenemisen. Tällaisessa tapauksessa moottorin suojaus katkaisee koneesta virran.
2. Kaasu- ja höyrymallit. Tarkista höyrykelat, poista kertynyt pöly ja/tai vaihda pölysuodatin. Tarkista lämmitin, suutin, poltin ja poista kertynyt pöly.
3. Ilmanpoistoputkisto on säännöllisesti puhdistettava ja sinne mahdollisesti kertynyt ilman virtausta heikentävä pöly on poistettava.
4. Tarkista pyykinkuivauskoneen ympäristö ja poista mahdolliset ilman virtausta heikentävät esteet.
5. Irrota etupaneeli ja poista kertynyt pöly.

6. Poistakaa suodattimen kansi. Poistakaa kansi kuivausrummun alta, kuten kuvassa 9.4. Puhdistakaa sisäpinta pölynimurilla. Laittakaa suoja takaisin sen alkuperäiselle paikalle, ei koske 24kg (53lb), 35kg (77lb).



Kuva 9.4.

HIHNOJEN KIREYS

Tarkista hihnojen kireys. Kiristä ne tarvittaessa niitä koskevien ohjeiden mukaisesti.

ALIPAINELÄPÄN TARKISTUS

Tarkista alipaineläpän toiminta. Korjaa läpän asentoa, ellei se toimi kunnolla.

9.5. HUOLTO 6 KUUKAUDEN TAI 3000 KÄYTTÖTUNNIN VÄLEIN

YLEISTARKISTUS

VAROITUS!
VAKAVAN JA JOPA HENGENVAARALLISEN LOUKKAANTUMISEN VÄLTÄMISEKSI KYTKE KONE IRTI SÄHKÖVIRRASTA ENNEN SEURAAVIEN TOIMENPITEIDEN SUORITTAMISTA.

1. Puhdista koko kone pölystä ja muista epäpuhtauksista edellä esitettyjen ohjeiden mukaisesti.
2. Tarkista ruuvit, mutterit, kaasu- ja höyryarmatuurit ja sähköliitokset. Kiristä tarvittaessa.
3. Tarkista kaasuliitosten tiiviys saippualliuoksen avulla. Koneen tärinä voi aiheuttaa vuotoja.
ÄLÄ KOSKAAN KÄYTÄ AVOTULTA KAASUVUOTOJA ETSIESSÄSI !
4. Tarkista sähköliitokset ja maadoitus. Kiristä tarvittaessa.
5. Tarkista kaikkien turvakytkimien toiminta (täyttöluukku, pölysuodattimen luukku ja alipaineläppä). Korjaa tarvittaessa niiden asentoa.
6. Säädä ilmanvirtaus laitteen läpi, katso 8.8.
7. Lämpöpumpulla varustettuja koneita: Irrota huoltoluukku ja tarkista tarkastusaukon kautta lämpöpumpun kylmäaine. Kylmäaineen täytyy olla kuivaa (ei kosteutta).

9.6. ALIPAINELÄPPÄ

ILMAN KIERRON ALIPAINELÄPPÄ

Alipaineläpän toiminta on säädetty tehtaalla.

TÄRKEÄÄ!

KONEEN TOIMINNAN AIKANA ON ALIPAINELÄPÄN LEVYN OLTAVA KONEEN TAKASEINÄÄ VASTEN. JOS SE KONEEN TOIMINNAN AIKANA AVAUTUU, ON ILMAN VIRTAAUS KONEEN LÄPI RIITTÄMÄTÖNTÄ. JOS ALIPAINELÄPPÄ AVAUTUU JA SULKEUTUU TAI JÄÄ AUKI KONEEN TOIMINNAN AIKANA, LOPETTA KONEEN OHJAUSYKSIKKÖ AUTOMAATTISESTI LÄMMITYKSEN, JÄÄHDYTTÄÄ KONEEN 50°C LÄMPÖTILAAN JA SEN JÄLKEEN PYSÄYTTÄÄ KONEEN. NÄYTTÖÖN TULEE VIRHEILMOITUS.

HUOMAUTUS!

Alipaineläpän toimintaan voi vaikuttaa pölysuodattimeen kertynyt pöly tai ilman koneeseen pääsyn estymisen aiheuttama riittämätön ilman virtaus tai esteet ilmanpoistoputkistossa. Tarkista nämä seikat, ennenkuin muutat alipaineläpän asetusta.

VAROITUS!
ALIPAINELÄPÄN KYTKINTÄ EI SAA MILLÄÄN TAVALLA POISTAA TOIMINNASTA! ELLEI KYTKIN TOIMI KUNNOLLA, EI KONETTA SAA KÄYTTÄÄ!

9.7. TÄYTTÖLUUKUN KYTKIN

Täyttöluukun kytkin on säädetty tehtaalla. Kuivausrumpu pysähtyy avattaessa täyttöluukku noin 20 mm. Jos kytkimen asentoa on säädettävä, noudata seuraavaa menettelyä:

1. Irrota täyttöluukun saranat. Poista täyttöluukku.
2. Irrota etupaneeli.
3. Kiinnitä täyttöluukku sivuseinään. Sulje täyttöluukku hitaasti ja tarkista mikrokytkimen toiminta. Mikrokytkimen asennon muuttamiseksi löysää hieman kiinnitysruuveja. Käännä mikrokytkintä, kunnes se kytkee/irrottaa oikein.
4. Irrota täyttöluukku.
5. Asenna etupaneeli takaisin ja kiinnitä täyttöluukku paikalleen.

9.8. HIHNOJEN KIREYS



VAROITUS!

VAKAVAN JA JOPA HENGENVAARALLISEN LOUKKAANTUMISEN VÄLTÄMISEKSI KYTKE KONE IRTI SÄHKÖVIRRASTA ENNEN SEURAAVIEN TOIMENPITEIDEN SUORITTAMISTA.

Noudata alempana esitettyä menettelyä hihnoja kiristettäessä:

1. Irrota takakatteet.
2. Löysää hihnapyörän keskilevyn varmistusruuvit. Löysää kiristysruuvien mutterit.
3. Siirrä hihnapyörän keskilevyä vedon puolella olevan kiristysruuvin avulla. Kiristä hihnat.
4. Varmista asento kiristysruuveilla. Varmista kiristysruuvit muttereilla.
5. Kiristä hihnapyörän levyn tuen varmistusruuvit.

OIKEIN KIRISTETYN HIHNAN VOIMA		
9kg (20lb)		
11kg (24lb)		
13kg (27lb)	rumpu / kiristys	200-220 N
16kg (35lb)	kiristys / moottori	180-200 N
24kg (53lb)		
35kg (77lb)		

9.8. Hihnojen kireys

10. ONGELMAT JA HÄIRIÖT

10.1. NÄYTTÖ EI SYTY KYTKETTÄESSÄ KONEESEEN VIRTA

- Tarkista, onko kone liitetty virtalähteeseen. Kytke pääkytkin päälle. Vapauta mahdollisesti alas painettu hätäpysäytyspainike (Central stop). Tarkista koneen sulakkeet.
- Tarkista, vastaako verkkojännite koneen mallia. Jännite ei saa poiketa yli +/- 10% nimellisarvosta. (Ellei jännite ole vastaava, voidaan jännitesisääntulo liittää muuntajan ensiöliitäntään).

10.2. NÄYTÖN TEKSTI NÄKYYPÄ HUONOSTI

- Avaa koneen yläkate. Aseta vaihtokytkin „Ohjelmointi / Käyttö“ ohjelmointiasentoon. Aseta konfiguraatiovalikossa (Ohjelmointiohje, luku 4.2.) näytön kirkkaus halutulle tasolle.

10.3. KONE EI KÄYNNISTY

Näytössä ei ole ohjelmavalikkoa.

- Avaa koneen yläkate. Aseta vaihtokytkin „Ohjelmointi / Käyttö“ käyttöasentoon.

10.4. STROJ SE NESPUSTÍ (CHYBA 37) – LÄMPÖPUMPULLA VARUSTETTUJA KONEITA

Näyttöön tulee virheilmoitus 37. Avaa koneen yläkate. Vaiheiden valvoja palaa punaisena. Liitä vaiheet tulojohdossa oikein.

10.5. KONEEN TOIMINTA POIKKEAA NORMAALISTA

Mahdollisesti koneen konfiguraatiossa on valittu väärä konetyyppi, esim.:

kone **16kg kaasulämmitys** koneen **13kg sähkölämmitys** sijasta.

- Avaa koneen yläkate. Aseta vaihtokytkin „Ohjelmointi / Käyttö“ ohjelmointiasentoon. Tarkista konfiguraatiovalikossa (Ohjelmointiohje luku 4.2.) koneen ja lämmityksen tyyppi ja mahdollisesti muutkin asetukset.

10.6. KONEEN LÄMMITYS EI SAAVUTA KORKEINTA LÄMPÖTILAA

Koneessa on tehokas ja suurikapasiteettinen tuuletus. Jos ilmanpoistoputkistoa ei ole suunniteltu oikein (luku 8.11., kappale 10), voi ilman virtaus koneen kautta olla suurempi kuin mitä eri tyyppien koneille on määrätty. Tällaisessa tapauksessa lämmitin jäähtyy liikaa eikä ilman lämpötila koneessa saavuta haluttua tasoa.

- Varmista, että ilmastointiputkiston asennus on tehty oikein, varmista että ilmanvirtaus laitteen läpi on oikein, katso 8.8.

10.7. NÄYTTÖÖN TULEE ODOTUSTILA JA LASKURI

Kyseessä on sähkövirran hetkellisen katkeamisen tai koneen turvajärjestelmän aiheuttama tila.

- Odota, kunnes laskuri saavuttaa arvon 0. Älä kytke virtakytkintä päälle tai pois päältä, sillä se aiheuttaisi laskurin resetoinnin.

10.8. VIRHEILMOITUKSET „POISTA PYYKKI“ JA „TÄYTTÖLUUKKU ON AUKI“

Jos täyttöluukku on kiinni ja näytössä on „Täyttöluukku on auki“ tai jos täyttöluukku on auki ja näytössä on „Poista pyykki“. Kyseessä on todennäköisesti täyttöluukun mikrokytkimen häiriö.

- Tarkista täyttöluukun mikrokytkimen toiminta. Paina ruuvimeisselillä täyttöluukun mikrokytkimen kosketinta. Jos ilmoitus „Täyttöluukku on auki“ häviää, on mikrokytkimen asento säädettävä (luku 9.7.). Jos mikrokytkin ei reagoi, on se vaihdettava. Vaihdon jälkeinen säätömenettely on sama kuin edellä.

10.9. VIRHEILMOITUS „SUODATTIMEN LUUKKU“

- Tarkista, onko pölysuodattimen luukku kunnolla suljettu. Tarkista mikrokytkimen toiminta sen kosketinta painamalla. Jos se toimii, säädä mikrokytkin oikeaan asentoon. (Etupaneeli on irrotettava). Vaihda mikrokytkin, ellei se toimi.

10.10. VAROITUS „PÖLYSUODATIN“

Koneen häiriöttömän toiminnan varmistamiseksi on pölysuodatin puhdistettava päivittäin. Koneessa on sykliilaskuri. 15 syklin jälkeen tulee näyttöön varoitusilmoitus „Pölysuodatin“. Ellei pölysuodatinta puhdisteta seuraavien 40 syklinkään jälkeen, koneen toiminta estyy. Pölysuodattimen paneeli on avattava ja suodatin puhdistettava.

- Pysäytä kone. Avaa pölysuodattimen paneeli ja puhdista suodatin. Sulje pölysuodattimen paneeli. Paina painiketta „Servis“. Ohita huoltoilmoitukset painikkeella, jossa on nuoli oikealle, ja tarkista, nollautuiko pölysuodattimen puhdistuksen sykli-laskuri. Laskurin häiriötapauksessa menettele Ohjelmointiohjeen mukaisesti, Häiriö 28.

10.11. KUIVAUSRUMPU EI PYÖRI

- Tarkista hihnojen kunto ja ohjeiden mukainen kireys, (luku 9.8.). Tarkista moottorin jännite ja toiminta. Tarkista, onko moottorin lämpösuojaus mahdollisesti vahingoittunut.

10.12. PYÖRIMISSUUNTA EI VAIHDU (SUUNNANVAIHDOLLA VARUSTETUT MALLIT)

- Tarkista, onko suunnanvaihto kytketty päälle (painike „Suunnanvaihto“).

10.13. ALIPAINELÄPPÄ EI REAGOI KONEEN KÄYNNISTYMISEEN (VIRHE E8)

Kone valvoo alipaineläpän toimintaa. Koneen käynnistyessä on läpän kytkeydyttävä. Toimintahäiriön syynä on todennäköisesti riittämätön ilman virtaus, alipaineläpän väärä asetus tai läpän vahingoittunut mikrokytkin.

- Irrota koneen takakate. Tarkista, pyöriikö tuulettimen moottori. Ellei pyöri, tarkista, onko moottori oikein liitetty tai onko se vahingoittunut. (Moottorin tilan voit tarkistaa huoltovalikosta).
- Tarkista, pyöriikö tuulettimen moottori oikeaan suuntaan (kts. „Pyörimissuunta“ moottorin yläpuolella). Jos moottori pyörii väärään suuntaan, on virransyötön vaiheet liitetty väärin. Korjaa koneen liitännät koneen kytkentäkaavion mukaisesti.
- Tarkista, tapahtuuko ilman liiallista imua. Kuivausrummun ja pölysuodattimen luukkujen on oltava kunnolla kiinni.
- Tarkista, onko pölysuodatin tai tuulettimen kiertopyörä likainen. Puhdista ne tarvittaessa.
- Tarkista, ettei ilmanpoistoputkisto ole tukossa. Tarkista, ettei staattinen paine putkistossa ylitä sallittua maksimipainetta. Tarpeen vaatiessa puhdista putkisto tai suorita toimenpiteet putkiston paineen menetyksen vähentämiseksi.
- Tarkista alipaineläpän mikrokytkimen toiminta. Nosta alipaineläpän levyä. Yläasennossa täytyy mikrokytkimen irtikytkeä. Ellei mikrokytkin toimi, vaihda se. Jos se toimii, säädä mikrokytkin sitä kallistamalla niin, että levy kytkee ala-asennossa ja irtikytkee kun painat alipaineläpän koneen takasivua vasten.

10.14. ALIPAINELÄPPÄ AVAUTUU KUIVAUKSEN AIKANA (VIRHE E9)

Toimintahäiriön syynä on todennäköisesti riittämätön ilman virtaus, alipaineläpän väärä asetus, läpän vahingoittunut mikrokytkin tai koneen kapasiteetin ylittävä pyykkimäärä.

- Tarkista, onko pyykkimäärä koneelle sallittua suurempi.
- Tarkista, tapahtuuko ilman liiallista imua. Kuivausrummun ja pölysuodattimen luukkujen on oltava kunnolla kiinni.
- Tarkista, onko koneen takana esteitä, jotka rajoittavat puhtaan ilman imua koneeseen.
- Tarkista, onko pölysuodatin tai tuulettimen kiertopyörä likainen. Puhdista ne tarvittaessa.
- Tarkista, ettei ilmanpoistoputkisto ole tukossa. Tarkista, ettei staattinen paine putkistossa ylitä sallittua maksimipainetta. Tarpeen vaatiessa puhdista putkisto tai suorita toimenpiteet putkiston paineen menetyksen vähentämiseksi.

11. SUOSITELTUIJEN VARAOSIEN LUETTELO

- Höryventtiili
- Höryventtiilin kela
- Ilmaisu-elektrodi
- Suutin
- Kaasupoltin
- Lämmitin
- Termostaatti
- Mikrokytkin
- Hihna
- Kontaktori
- Sulake
- Täyttöluukun tiiviste
- Tuuletin

Tarkempaa tietoa tilauskoodeista löydätte varaosaluettelosta tai laitetoimittajalta.

12. KONEEN POISTAMINEN KÄYTÖSTÄ

12.1. LAITTEEN PURKAMINEN

1. Kytkekää ulkoinen sähkönsyöttö laitteeseen pois päältä.
2. Sulkekaa laitteen pääkatkaisin.
3. Sulkekaa kaasun kulku koneeseen.
4. Varmistakaa, että kaikki ulkoinen sähkö- ja kaasusyöttö on pois päältä.
5. Eristäkää ulkoisen sähköenergian johde.
6. Merkatkaa laite "POISSA KÄYTÖSTÄ" kyltillä.
7. Noudattakaa seuraavissa luvuissa annettuja ohjeita:
"6.2. TÄRKEÄÄ TIETOA ENNEN ASENTAMISTA", kappale „Kuljettaminen ja säilyttäminen“,
"8.1. LAITTEEN KÄSITTELY JA PURKAMINEN“.

Siinä tapauksessa ettei laitetta tulla enää koskaan käyttämään, varmistakaa ettei se aiheuta henkilövahinkoja, terveyshaittoja, vaurioita omaisuudelle tai luonnolle. Varmistakaa ettei ihmisiä tai eläimiä pääse koneen alle loukkaamaan itseänsä liikkuvilla tai terävillä osilla (poistakaa ovi, varmistakaa ettei rumpu pääse pyörimään jne.)

VAROKAA ETTETTE SATUTA ITSEÄNNE TIPPUVALLA OVELLA TAI LASILLA!


12.2. LAITTEEN HÄVITTÄMINEN


VAROITUS!

LAITETTA PURETTAESSA NOUDATTAKAA VAROVAISUUTTA, JOTTEIVAT LASI TAI TERÄVÄT MUOVIOSAT AIHEUTA HENKILÖVAHINKOJA.

12.2.1. LAITTEEN HÄVITTÄMINEN ERIKOISLIIKKEEN TOIMESTA

Tiedot jotka koskevat WEEE-direktiiviä (Waste Electrical and Electronic Equipment, koskee vain maita jotka ovat Euroopan Unionin jäseniä):

- Ostamassanne laitteessa on käytetty luonnonvaroja jotka soveltuvat uudelleenkäyttöön. Laite voi sisältää materiaaleja, jotka ovat sekä terveydelle että ympäristölle haitallisia.
- Jos hävitätte laitteen, välttäkää näitten materiaalien leviämistä ympäristöön ja olkaa säästeliäs kierrätettäviä luonnonvaroja kohtaan. Suosittelemme että käytätte alueellaanne toimivia, jätteenkeräykseen sekä kierrätykseen erikoistuneita yrityksiä. Nämä yritykset varmistavat komponenttien kierrätyksen.
- Symboli "yliruksattu roskakori" () auttaa teitä oikean jäteluokituksen käytössä.
- Jos haluatte lisätietoja laitteenne osien tuottamista jätteistä ja kierrätyksestä ottakaa yhteyttä asiaankuuluvaan paikalliseen virastoon (jätteiden hävitys).
- Jos haluatte lisätietoja laitteen hävittämisen vaikutuksista luontoon, voitte ottaa yhteyttä meihin.
- Huomioikaa, että WEEE-direktiivi koskee vain kotitalouslaitteita. Joissakin maissa on olemassa myös erillinen kategoria ammattikäytössä oleville laitteille. Tätä kategoriaa ei ole käytössä kaikissa maissa.

Tästä syystä laitteessa ei tarvitse olla tätä symbolia ()

- Tiedoksi jälleenmyyjille: Kansallisten säännösten eriäväsyyden vuoksi laitevalmistaja ei voi taata että laite noudattaa kaikkien jäsenmaitten säännöstöjä. Oletamme että jokainen jälleenmyyjä, joka tuo laitteen jäsenmaahan (ja laittaa sen markkinoille), tekee tarvittavia liikkeitä sen eteen että laite noudattaisi kansallisia vaatimuksia (kuten direktiivi tämän määrää).

12.2.2. OMATOIMISESTI TOTEUTETTU LAITTEEN HÄVITTÄMINEN

Lajitelkaa laitteen osat materiaalien mukaan: metalliset, epämetalliset, lasiset, muoviset jne. Toimittakaa ne yritykselle, jolla on oikeudet materiaalien jatkokäsittelyyn. Lajiteltu materiaali tulee olla jaoiteltu erityisiin jäteluokkiin.

Tarjotkaa lajitellut materiaalit yritykselle, jolla on oikeudet niiden jatkokäsittelyyn.

EY:n vaatimustenmukaisuusvakuutus (alkuperäinen versio)

Alliance Laundry CE s.r.o. (Místecká 1116, 742 58 Přibor, Tšekin tasavalta)
ilmoittaa täten omalla vastuullaan, että seuraavantyyppiset teolliset kuivauslaitteet:

Tyyppi:

EC Hydros ST11, EC Hydros ST11HP, EC Hydros ST14, EC Hydros ST14HP, EC Hydros ST16, EC Hydros ST16HP, EC Hydros ST19, EC Hydros ST19HP, IGHP190E, IGHP190F, IGHP250E, IGHP250F, IGHP285E, IGHP285F, IGHP345E, IGHP345F, IHP190, IHP250, IHP285, IHP345, IQHP190E, IQHP190F, IQHP250E, IQHP250F, IQHP285E, IQHP285F, IQHP345E, IQHP345F, IUHP190E, IUHP190F, IUHP250E, IUHP250F, IUHP285E, IUHP285F, IUHP345E, IUHP345F, IWHP190E, IWHP190F, IWHP250E, IWHP250F, IWHP285E, IWHP285F, IWHP345E, IWHP345F, LS195, LS195HP, LS195HP_BASIC, LS195HP_PROFESSIONAL, LS250, LS250HP, LS250HP_BASIC, LS250HP_PROFESSIONAL, LS300, LS300HP, LS300HP_BASIC, LS300HP_PROFESSIONAL, LS350, LS350HP, LS350HP_BASIC, LS350HP_PROFESSIONAL, LS530, LS680, PGDE190E, PGDE190F, PGDG190E, PGDG190F, PGDL190E, PGDL190F, PGHP190E, PGHP190F, PHP190, PUDE190E, PUDE190F, PUDG190E, PUDG190F, PUDL190E, PUDL190F, PUDP190E, PUHP190F, SGHP190E, SGHP190F, SGHP250E, SGHP250F, SGHP285E, SGHP285F, SGHP345E, SGHP345F, SHP190, SHP250, SHP285, SHP345, SQHP190E, SQHP190F, SQHP250E, SQHP250F, SQHP285E, SQHP285F, SQHP345E, SQHP345F, SUHP190E, SUHP190F, SUHP250E, SUHP250F, SUHP285E, SUHP285F, SUHP345E, SUHP345F, SWHP190E, SWHP190F, SWHP250E, SWHP250F, SWHP285E, SWHP285F, SWHP345E, SWHP345F, T11, T11E, T11HP, T11VP, T13, T13/13, T13E, T13HP, T13VP, T16, T16E, T16HP, T16VP, T24, T35, T9, T9E, T9HP, T9-JESS, T9VP, UGHP190E, UGHP190F, UGHP250E, UGHP250F, UGHP285E, UGHP285F, UGHP345E, UGHP345F, UHP190, UHP250, UHP285, UHP345, UQHP190E, UQHP190F, UQHP250E, UQHP250F, UQHP285E, UQHP285F, UQHP345E, UQHP345F, UUHP190E, UUHP190F, UUHP250E, UUHP250F, UUHP285E, UUHP285F, UUHP345E, UUHP345F, UWHP190E, UWHP190F, UWHP250E, UWHP250F, UWHP285E, UWHP285F, UWHP345E ja UWHP345F.

Verkköjännitesyöttö: 3 x 380–415 V, 1 x 220–240 V; 50/60 Hz

Lämmitys: Sähkö / Höyry / Kaasu / Lämpöpumppu

Jota tämä vakuutus koskee, on valmistettu seuraavien EU-direktiivien vaatimusten mukaisesti:

- # 2014/35/EU (pienjännitedirektiivi)
- # 2006/42/EY (konedirektiivi)
- # 2014/30/EU (sähkömagneettista yhteensopivuutta koskeva EU-direktiivi)
- # 2009/142/EY (kaasuläitedirektiivi) - koskee vain kaasulämmitystä
- # 97/23/EY (paineläitedirektiivi) - koskee vain lämpöpumppua

EN ISO 10472-1:2008

EN ISO 10472-4:2008

EN 60204-1:2006, +/A1:2009, +/Cor.:2010

EN 61000-6-2:2005

EN 61000-6-4:2007 +A1/2011

EN 12752-1:2000 - koskee vain kaasulämmitystä

EN 12752-2:2000 - koskee vain kaasulämmitystä

EN 437:2004 - koskee vain kaasulämmitystä

Kaasulämmittäisten kuivauslaitteiden EY-tyyppin tutkinnan suoritti ETI Brno, NB 1015, moduuli B+D.

Přibor, Radim Poledník, laadunvalvoja, 1.5.2016

© Copyright 2016, Alliance Laundry Systems LLC. Kaikki oikeudet pidätetään. Mitään tämän asiakirjan osaa ei saa jäljentää tai levittää missään muodossa tai millään tavalla ilman julkaisijan antamaa kirjallista lupaa.

Osanro. D1852FIR2
toukokuu 2016

metos
kitchen intelligence®