

# Blandningsmaskin Metos Björn AR80 VL-1S med elektronisk styrning

Kraftig men tyst motor, steglös hastighetsreglering, unik fastsättningsmekanism för kitteln, digital timer samt manuell styrning gör blandningsmaskinen Metos Björn AR80 VL-1S till en superb köksassistent.

Med knapparna på maskinens styrpanel styrs blandningsmaskinens steglösa hastighet, samt kittelns lyft- och sänkfunktion. Då den digitala timern används kan automatisk sänkfunktion väljas. Pausfunktion bibehåller maskinens förinställda funktioner och är behändig då maskinen skall stoppas för tillsättning av kryddor. Maskinens variabla varvhastighet säkerställer en jämn blandning av råvarorna. Vid stopp av maskinen så sänks blandnings- hastigheten till ett minium värde.

Metos AR80 VL-1S blandningsmaskinen har en unik fastsättningsmekanism för kitteln. Kitteln placeras i kittelarmarna som låser fast kitteln och lyfter den till rätt arbetshöjd.

Kapacitet för Metos Björn AR80 VL-1S -blandningsmaskinens 80 liters kittel; 50 kg bröddeg 50%, 50 kg potatismos, 30 liter vispad grädde.

Den transparenta säkerhetsskärmen skyddar från damm och hindrar mjöldamm från att spridas i köket. Säkerhetsskärmen har ett inmatninghål för lätt isättning av råvaror. Säkerhetsskärmen kan avlägsnas lätt utan verktyg.

Den vita stål stommen är jämt pulverlackerad och tryckknappen med gummitättningslist är nersänkt i stommen, vilket underlättar rengöringen av maskinen.

Avskraparen (tillbehör) i rostfritt stål har degskrapa av non-stick material. Arbetet löper smidigare och snabbare då blandningen inte behöver avbrytas för manuell avskrapning av



kanterna.

- golvmodell
- 80 liters kittel
- elektronisk, steglös hastighetsreglering
- elektronisk kittellyft- och sänkning
- automatisk kittel sänkfunktion med timer
- digital timer med minut- och sekund display
- säkerhetsskärm i transparent plast
- remdrift
- beklädnad i vittpuleverlackerat stål
- nödbrytare

#### I LEVERANSEN INGÅR

- kitteli i rostfritt stål
- degkrok i rostfritt stål
- visp med aluminium fot och trådar i rostfritt stål
- spade i rostfritt stål

#### EXTRA TILLBEHÖR (bör beställas separat):

- B-verktyg (40 liters kittel, visp, spade, degkrog)
- förstärkt visp No.44
- visp No.14 i rostfritt stål
- avskrapare med hållare för 80 liters kittel
- avskrapare för 40 liters kittel
- kittelvagn för 80 eller 40 liters kittel
- visp, 1mm tjock tråd, för 40 liters kittel
- ställning för verktyg

kanterna.

- golvmodell
- 80 liters kittel
- elektronisk, steglös hastighetsreglering
- elektronisk kittellyft- och sänkning
- automatisk kittel sänkfunktion med timer
- digital timer med minut- och sekund display
- säkerhetsskärm i transparent plast
- remdrift
- beklädnad i vittpuleverlackerat stål
- nödbrytare

#### I LEVERANSEN INGÅR

- kitteli i rostfritt stål
- degkrok i rostfritt stål
- visp med aluminium fot och trådar i rostfritt stål
- spade i rostfritt stål

#### EXTRA TILLBEHÖR (bör beställas separat):

- B-verktyg (40 liters kittel, visp, spade, degkrog)
- förstärkt visp No.44
- visp No.14 i rostfritt stål
- avskrapare med hållare för 80 liters kittel

- avskrapare för 40 liters kittel
- kittelvagn för 80 eller 40 liters kittel
- visp, 1mm tjock tråd, för 40 liters kittel
- ställning för verktyg

## Blandningsmaskin Metos Björn AR80 VL-1S med elektronisk styrning

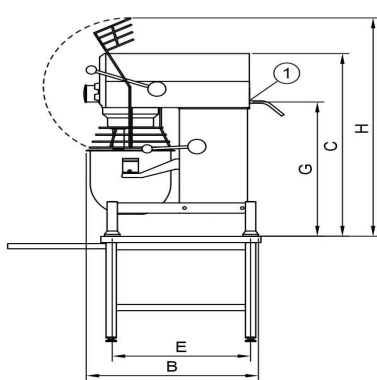
Bredd mm	654
Djup mm	1150
Höjd mm	1470
Paketvolym	1,896
Volymenhet	m3
Paketvolym	1,896 m3
Längd på förpackning	84
Bredd på förpackning	124
Höjd på förpackning	182
Förpackningsstorlek	cm
Dimensioner på förpackning (LxBxH)	84x124x182 cm
Nettovikt	289
Nettovikt med ental	289 kg
Bruttovikt	332
Vikt inkl. emballage	332 kg
Viktenhet	kg
Anslutningseffekt kW	3
Säkringsstorlek A	16
Spänning V	400
Antal faser	3NPE
Frekvens Hz	50
Kapslingsklass (IP)	32
Typ av anslutning	Flexibel
Rengöring	Maskintvättbar;Handtvätt
Anslutningseffekt kW	2,9
Byte av kittel	elektronisk
Hjälpurtag	Nej
Timer	Ja
Hastighet rpm	257

# **Blandningsmaskin Metos Björn AR80 VL-1S med elektronisk styrning**

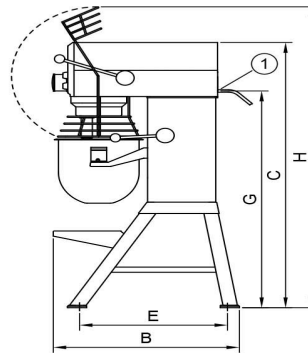
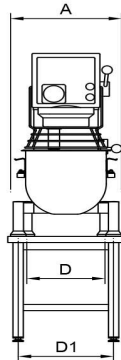
## User Manual SE



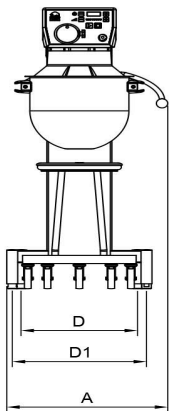
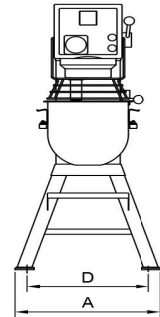
### METOS KARHU / BEAR



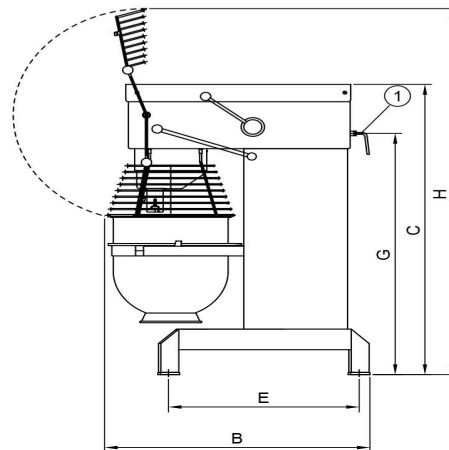
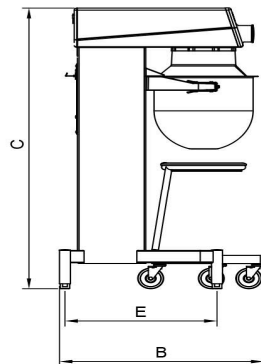
RN 10/20 TABLE



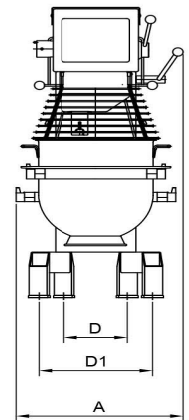
RN 10/20



KODIAK



AR 30-AR 100



Metos	A	B	C	D	D1	E	G	H
RN 10 TABLE	369	592	639	235	329	505		869
RN 20 TABLE	430	675	885	303	370	535	651	1058
RN 10	548	606	1180	479	479	518		1495
RN 20	566	720	1286	473	473	573	1032	1415
AR 30	520	910	1210	230	380	653	1015	1500
AR 40	535	910	1210	230	380	653	1015	1500
AR 60	648	1028	1413	245	440	739	1175	1780
AR 80	654	1150	1470	245	550	826	1154	1899
AR 100	691	1171	1593	243	570	824	1277	2021
KODIAK	623	792	1367	450	520	589		