

Induktioliesi Metos Ardox IE4H

Korkeussäädettävä induktioliesi, neljä keittoaluetta
Keittoalueiden halkaisija 260 mm. Rakenne kokonaan
ruostumatonta terästä. Avojalusta, rst-hylly. Portaaton
tehonsäätö. Yhtenäinen saumaton liesitaso. Säätovara on
välillä 70-90 cm.

Nopea, tehokas ja turvallinen.

- Induktioliesi ei tuota juurikaan keittiötä kuumentavaa hukkalämpöä.
- Huomattavasti nopeampi kuin kaasu- tai sähköliesi
- Välitön reagointi tehonsäätöön
- Liesi itsessään ei juuri kuumene ja on aina viileämpi kuin keittoastia
- Lika ei pala kiinni viileisiin pintoihin
- Lämpöä syntyy vain kun liedellä on pohjaltaan vähintään 12cm astia
- Energiankulutus merkittävästi pienempi kuin sähköliedellä

Lieden toimintaperiaatteesta johtuen käytettävien keittoastioiden pohjien tulee olla magneettista materiaalia. Induktioliedellä toimivat parhaiten teräskattilat, joissa on sandwich- tai compund-pohja. Myös useimmat valurautaiset astiat toimivat. Alumiinirunkoisia astioita ei suositella eivätkä ne useimmiten toimi lainkaan.



Induktioliesi Metos Ardox IE4H

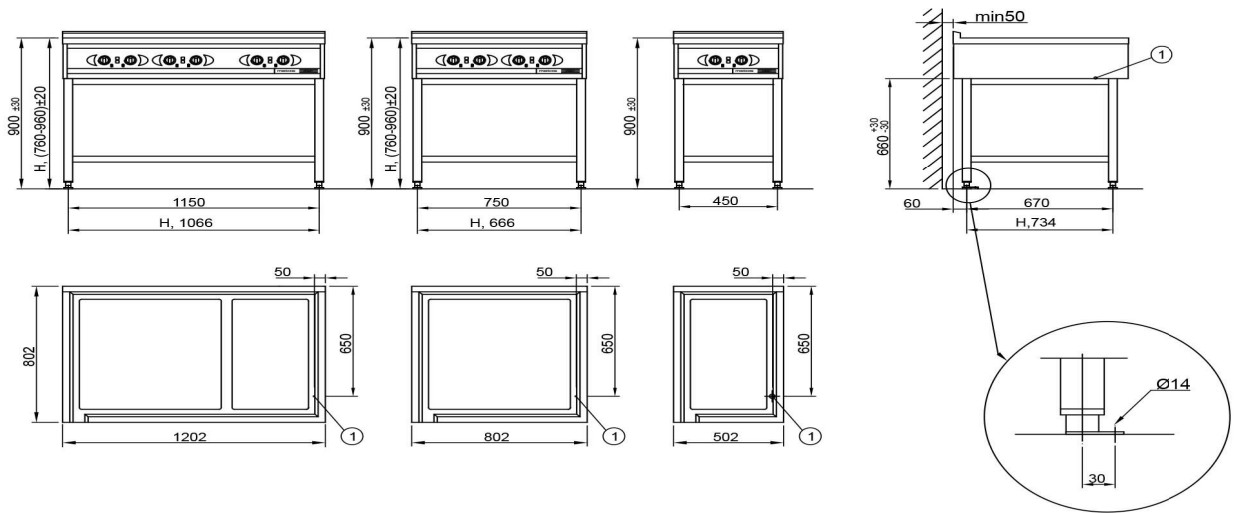
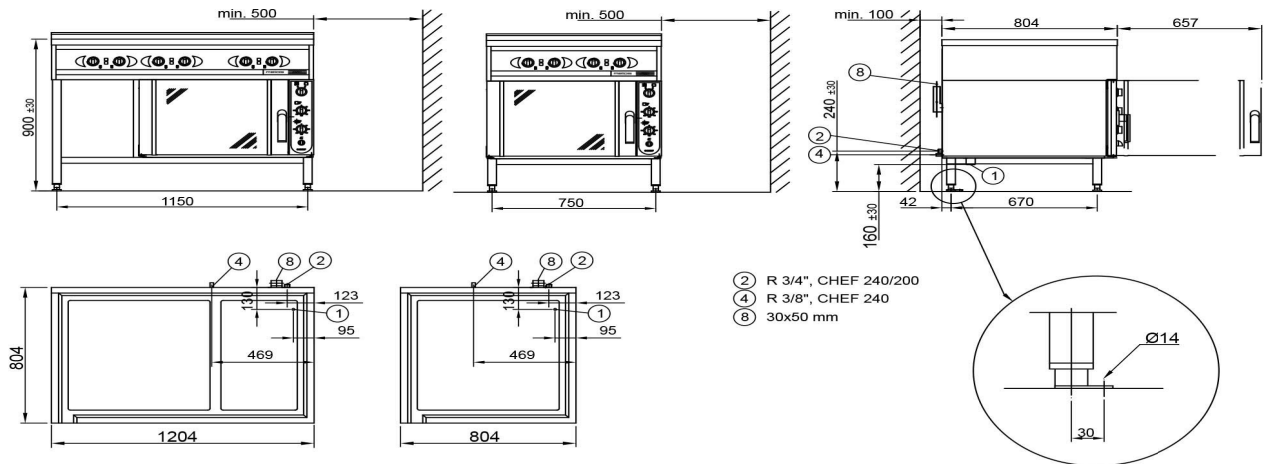
Tuotteen leveys mm	800
Tuotteen syvyys mm	800
Tuotteen korkeus mm	900
Pakkauksen tilavuus	0,831
Tilavuuden yksikkö	m3
Pakkauksen tilavuus	0,831 m3
Pakkauksen leveys	86
Pakkauksen syvyys	92
Pakkauksen korkeus	105
Pakkausmitan yksikkö	cm
Pakkauksen mitat (LxSxK)	86x92x105 cm
Nettopaino	60
Nettopaino	60 kg
Bruttopaino	95
Pakkauksen paino	95 kg
Painon yksikkö	kg
Liitäntäteho kW	20
Sulakkeen koko A	32
Liitäntäjännite V	400/230
Vaiheiden määrä	3NPE
Taajuus Hz	50
Käynnistysvirta A	30,7
IP-luokitus	X3
Sähköliitännän valmius	Kiinteä
Lisähuomio (sähkö)	Käyttövirta 30,7A
Käyttövoima	sähkö
Tyyppi	induktio
Ohjaustyyppi	elektromekaaninen
Tason materiaali	keraaminen

Induktioliesi Metos Ardox IE4H

Keittopaikkojen määrä	4
Keittopaikan koko mm	260
Keittopaikan teho kW	20
Paistotason tyyppi	sileä



METOS ARDOX



METOS ARDOX TABLETOP

