

# Induktionspis Metos Ardox IE4H

høydejusterbar induksjonskokeapp, fire soner sonenes diameter 260 mm. konstruksjon helt av rustfritt stål. åpent stativ med en rustfri hylle. høyde justeringsområde 70-90 cm. Rask, effektiv og trygg:

- induksjonskokeappene genererer praktisk talt ingen spillvarme til kjøkkenet
- Betydeligt raskere enn el- eller gasskokeappene
- umiddelbar reaksjon til effektjusteringer
- selve kokeappene varmes ikke opp mye og blir aldri varmere enn kokekaret
- Smuss brennes ikke fast på kjølige flater
- varme genereres kun når ett kokekar med minst 120mm diameter finnes på plass
- Betydelig lavere energiforbruk enn elkokeappene På grunn av induksjonskokeappens funksjonssett, kan bare kokekar med magnetiske bunnmaterial brukes. beste resultat får man med stålkaseroiler med ett sandwich- eller compoundmaterial på bunnen. selv de fleste støpejernskar fungerer på induksjonskokeappene. Aluminiumskar anbefales ikke og de fleste fungerer ikke i det hele tatt.



## Induktionspis Metos Ardox IE4H

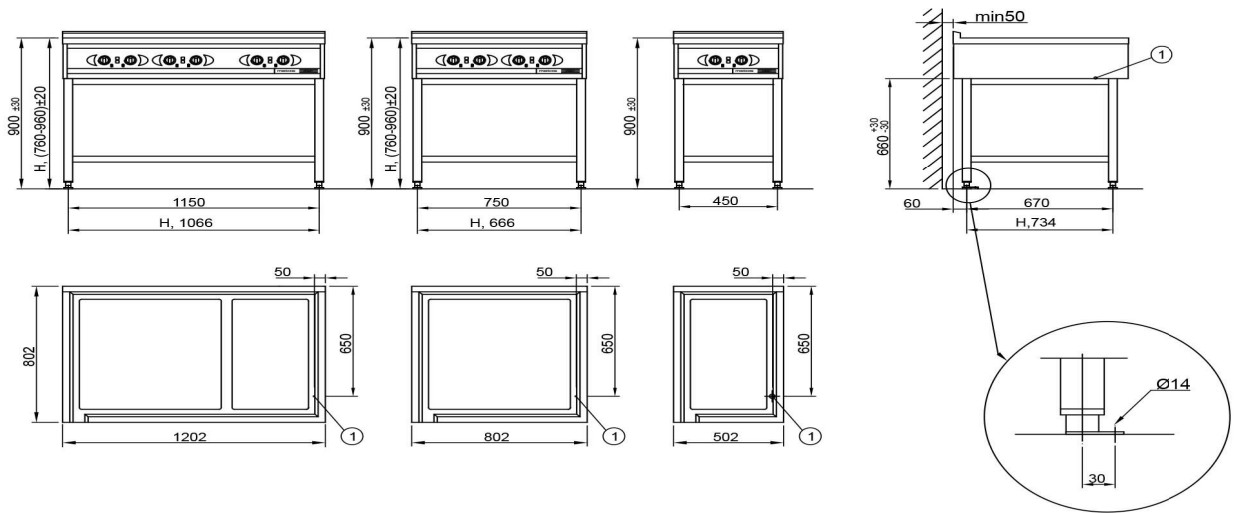
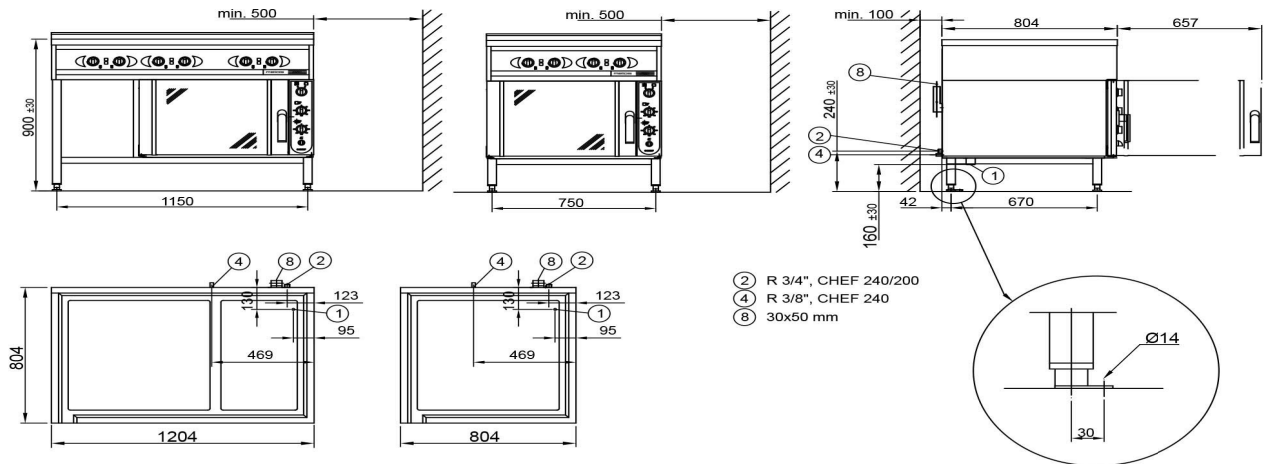
Bredde mm	800
Dyp mm	800
Høyde mm	900
Pakkevolum inkl. emballasje	0,831
Volumenhet	m3
Pakkevolum	0,831 m3
Lengde på forpakning	86
Bredde på forpakning	92
Høyde på forpakning	105
Forpakkingsstørrelse	cm
Transport mål (LxDxH)	86x92x105 cm
Netto vekt	60
Net weight with unit	60 kg
Bruttovekt	95
Vekt inkl. emballasje	95 kg
Vektenhet	kg
Tilkoblingseffekt kW	20
Sikringsstørrelse A	32
Spenning V	400/230
Antall faser	3NPE
Frekvens Hz	50
Maks strømforbruk A	30,7
Beskyttelsesgrad (IP)	X3
Type elektrisk tilkobling	Fast
Elektrisk tilkobling	Consum 30,7A
Strømtype	elektrisk
Type	induksjon
Driftstype	Elektromekanisk
Materialtype overflate	Keramisk

## Induktionspis Metos Ardox IE4H

Cooking zone	4
Kokesone størrelse mm	260
Kokesone effekt kW	20
Steketopp materiale	glatt



**METOS ARDOX**



**METOS ARDOX TABLETOP**

