

Vanndispenser, 2-Sidig

Kjølt Metos D-I Wd-2

Mekanisk Vannta

Tosidig drop-in modell til å bygge inn i møbel. Effektiv og driftsikker kjølemaskin

- kapasitet 60ltr/time
- to mekaniske tappekraner
- avløp i toppen
- leveranse inkluderer ikke forbindelse fra kjølemaskin til tappekran



Vanndispenser, 2-Sidig Kjølt Metos D-I Wd-2 Mekanisk Vannta

Produktkapasitet	60 liter / timme
Bredde mm	330
Dyp mm	640
Høyde mm	15
Pakkevolum inkl. emballasje	0,11
Volumenhet	m ³
Pakkevolum	0,11 m ³
Lengde på forpakning	50
Bredde på forpakning	55
Høyde på forpakning	40
Forpakkingsstørrelse	cm
Transport mål (LxDxH)	50x55x40 cm
Netto vekt	28
Net weight with unit	28 kg
Bruttovekt	30
Vekt inkl. emballasje	30 kg
Vektenhet	kg
Tilkoblingseffekt kW	0,5
Sikringsstørrelse A	10
Spenning V	230
Antall faser	1NPE
Frekvens Hz	50
Maks strømforbruk A	2,2
Beskyttelsesgrad (IP)	43
Kabellengde mm	3200
Type elektrisk tilkobling	Stikkontakt
Kaldt vann diam.	R1/2"
Kaldt vann, maks trykk kPa	500
Avløp, diam.	R1/2"

Vanndispenser, 2-Sidig Kjølt Metos D-I Wd-2 Mekanisk Vannta

Kjølemedie

R290

Mengde kjølemedie g

60

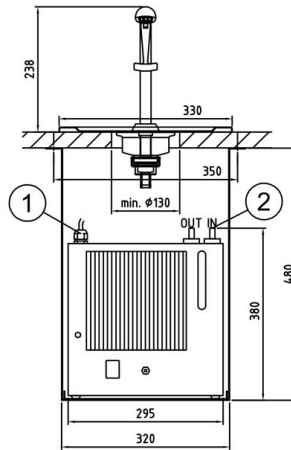
Installation on top of the table

**Drop-in Water dispenser
Metos D-I WD-2 mechanical**

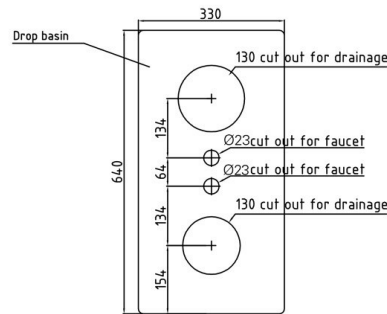
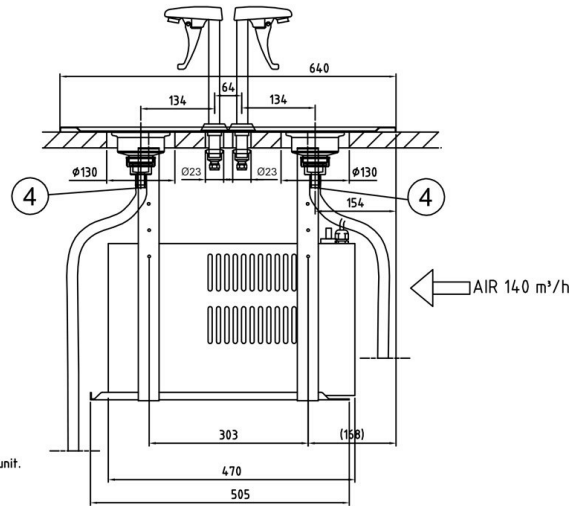
When constructing the counter, an opening for the connection cable must be considered. The opening must be at least the size of a plug (diameter min. 40 mm). In addition, the edges of the opening must be finished to make sure that the connection cable is not damaged by rubbing against the opening edge.

The counter, where drop-in units are installed, must be damp-proof and strong enough to bear the appliance weight.

Net weight:
D-I WD-2 29 kg



Cooling unit can also be set inside the buffet unit.
Make sure of good ventilation.



The holes to the table for fastening the faucet and drainage.

- ① Electric connection: 230V, 1~, 0,5kW, 10A
The length of the connection cable is 3,2 m.
- ② Cold water connection: R1/2", max 500 kPa
- ④ Drain: Connection for hose with 18 mm inner diameter.
Hose not included in the delivery.