

Fördiskmaskin Metos WD-PRM6A 400V3N~

Huvtyp förspolningmaskin. Det minsta kalla vattentrycket i automatiskt huvlyfts-system är 300 kPa. - ersätter den manuella förspolningen som kan ge arbetsskador. - unik återvinning av diskvatten från huvdiskmaskinen ger stora totala vattenbesparingar. - effektiv avspolning och blötläggning av diskgodset. - diskprogrammet startas vid automatisk korg sensor - automatisk huvöppning och -stängning förbättrar arbetsmiljö och ergonomi på diskavdelning - värme- och ljudisolerad - korgstorlek 500 x 500 mm Extra utrustning: - tryckstegringspump för huvöppning 4246101 - anslutningsdel 130mm, för WD-6/6A 4246108 - anslutningsdel 300mm, för WD-6/6A 424610



Fördiskmaskin Metos WD-PRM6A 400V3N~

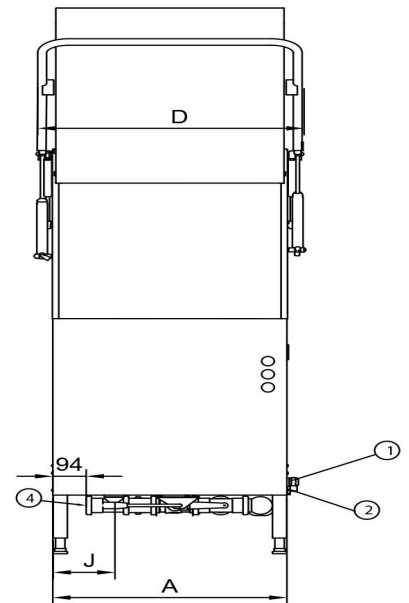
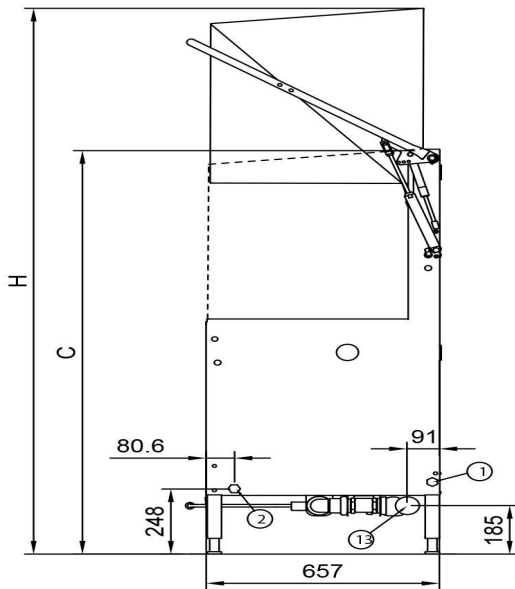
Produktkapasitet	c. 50 korgar/timme
Invändigt mått mm	545x506x405
Bredd mm	600/723
Djup mm	657/700
Höjd mm	1430/1880
Paketvolym	0,847
Volymenhet	m ³
Paketvolym	0,847 m ³
Längd på förpackning	76,5
Bredd på förpackning	71
Höjd på förpackning	156
Förpackningsstorlek	cm
Dimensioner på förpackning (LxBxH)	76,5x71x156 cm
Nettovikt	105
Nettovikt med ental	105 kg
Bruttovikt	120
Vikt inkl. emballage	120 kg
Viktenhet	kg
Anslutningseffekt kW	0,9
Säkringsstorlek A	10
Spänning V	400
Antal faser	3NPE
Frekvens Hz	50
Kapslingsklass (IP)	45
Typ av anslutning	Flexibel
Anslutningspunkt höjd mm	550±50
Kallvatten diameter	R1/2"
Kallvatten, min tryck kPa	180
Varmvatten, höjd mm	232

Fördiskmaskin Metos WD-PRM6A 400V3N~

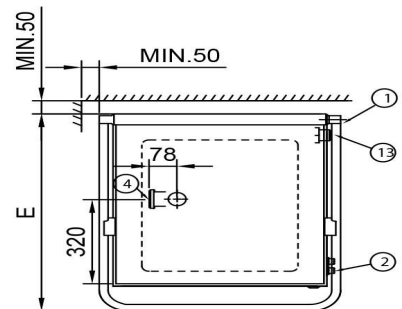
Avlopp, diameter	50
Avlopp, flöde l/s	3
Avlopp, höjd mm	185
Ljudnivå dB	64
Anslutningseffekt	Elektrisk
Driftstyp	Elektronisk
Rengöring	Handtvätt
Diskkorgsstorlek mm	500x500
Programerbarhet	Färdiga program;Programerbar
Antal program	1
Isolering	Isolerad
Diskmetod	Normal disk
Tömningspump	Nej
Automatisk huvlyft	Ja



METOS WD PRM-6, WD PRM-7



- ② R 1/2", PRM6 180 kPa, PRM7 300kPa
- ④ ø50, 3 l/s
- ⑬ FROM DISHWASHER TO PRM, ø50



Metos	A	C	D	E	H	J
WD-PRM6	600	1430	685	707	1900	142
WD-PRM7	660	1540	745	713	2085	172