

Oppvaskmaskin Metos WD-6A m/kondenssenhet 400V/3

Metos WD-6A oppvaskmaskin leveres med kondenseringsenhet som forbedrer luftkvaliteten i rommet i tillegg til at den er energibesparende.

Kondenseringsenheten sitter på baksiden av maskinen og kondenserer damp som produseres under sluttskyllingen og hjelper til å ivareta varmen som benyttes å varme opp kaldtvann som kommer inn i maskinen. På denne måten drives kaldt luft ut i rommet som igjen avhjelper og forbedrer luftkvaliteten.

Metos WD-6A har automatisk hetteløftesystem som betjenes med en trykknapp på kontrollpanelet. Minste kaldtvanns-trykk i maskin med automatisk hetteløft er 300 kPa. Vaske- og skylletider så vel som skyllevannets temperatur kan justeres etter behov.

Valgt program, temperatur og gjenstående vasketid vises i kontrollpanelet. Maskinen informerer også bruker om stengt vannkran og om nivårøret er satt feil inn.

- kondenseringsenhet (for oppvaskmaskiner koblet til kaldt vann)
- automatisk hetteløft og -senk
- tre vaskeprogram: 1.2, 1.7 og 3.2 min.
- fri innmatingshøyde i maskinen er 405 mm
- maskinen har automatisk rengjøringsprogram
- diagnosefunksjon
- standbyfunksjon
- rensing av skyllelarmer
- pumpens effekt 0.9 kW
- varmeelement 12 kW
- elektronisk styring
- varme- og lydisolert
- tankvolum 50 l
- kurvstørrelse 500 x 500 mm

Standard utstyr:

- tørremiddeldoserer
- kurv for tallerkener
- kurv for kopper
- kurv for bestikk

Ekstra utstyr:



- vaskemiddeldoserer for flytende oppvaskmiddel
- HACCP

- trykkstigningspumpe
- tømmepumpe
- automatisk styring for kondensvifte
- trykkstigningspumpe
- tømmepumpe
- automatisk styring for kondensvifte

Oppvaskmaskin Metos WD-6A m/kondensenhet 400V/3

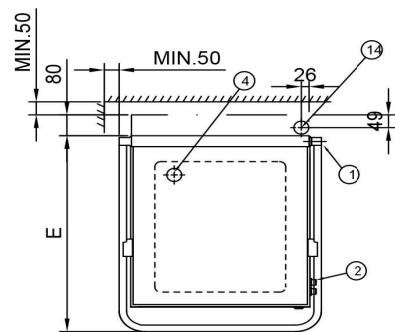
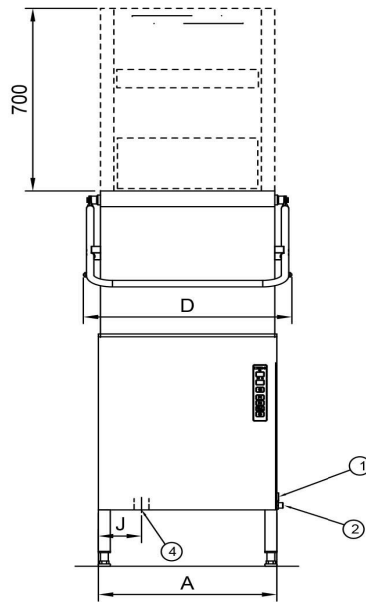
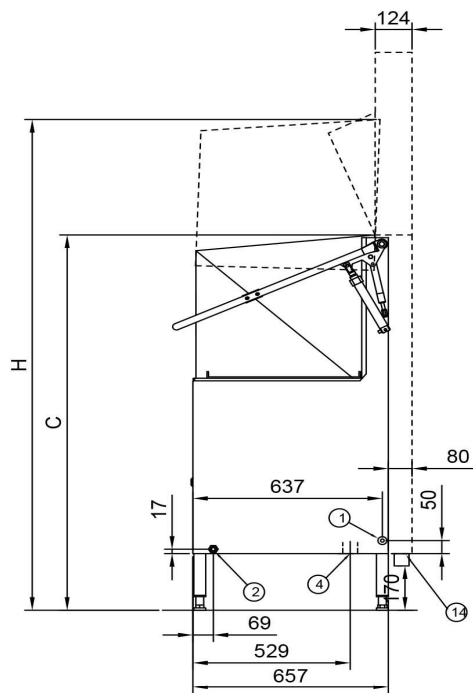
Produktkapacitet	cirka 47 korgar/timme
Innvendig mål mm	545x506x405
Bredde mm	600/723
Dyp mm	657/700
Høyde mm	1447/2146
Pakkevolum inkl. emballasje	1,011
Volumenhet	m ³
Pakkevolum	1,011 m ³
Lengde på forpakning	71
Bredde på forpakning	77
Høyde på forpakning	185
Forpakkingsstørrelse	cm
Transport mål (LxDxH)	71x77x185 cm
Netto vekt	134
Net weight with unit	134 kg
Bruttovekt	150
Vekt inkl. emballasje	150 kg
Vektenhet	kg
Tilkoblingseffekt kW	12,9
Sikringsstørrelse A	25
Spenning V	400
Antall faser	3NPE
Frekvens Hz	50
Beskyttelsesgrad (IP)	45
Type elektrisk tilkobling	Fleksibel
Elektrisk tilkobl. høyde mm	550±50
Kaldt vann diam.	1/2"
Kaldt vann, mengde l/min	18
Kaldt vann, min trykk kPa	300

Oppvaskmaskin Metos WD-6A m/kondensenhet 400V/3

Kaldt vann, tilkoblingshøyde mm	232
Varmt vann, mengde l/min	18
Avløp, diam.	50
Avløp, mengde l/s	3
Avløp, tilkoblingshøyde mm	215
Støynivå dB	61
Boiler effekt kW	12
Strømtype	elektrisk
Driftstype	Elektronisk
Rengjøring	Vaskeprogram
Vaskekurv størrelse mm	500x500
Programmerbarhet	Ferdige programmer;Programmerbar
Antall program	3
Isolasjon	Isolert
Vaskemetode	vanlig vask
Avløpspumpe	Nei
Automatisk hetteløft	Ja
Modell	WD-6



METOS WD-6 & WD-7 LÄMMÖNTALTEENOTTO / HEAT RECOVERY



- ② R 1/2", 180 kPa, Autostart 300 kPa
- ④ ø50, 3 l/s
- ⑭ ONLY HEAT EXCHANGER, ø50, 3 l/s

Metos	A	C	D	E	H	J
WD-6	600	1430	695	700	1880	145
WD-6Autostart	600	1430	710	700	1880	145
WD-7	660	1540	755	720	2080	175
WD-7Autostart	660	1540	770	720	2080	175