

Induktioliesi Metos Ardox IE2

Induktioliesi, 2 keittoaluetta Keittoalueiden halkaisija 260 mm.
Rakenne kokonaan ruostumatonta terästä. Avojalusta, rst-hylly.
Portaaton tehonsäätö.

Nopea, tehokas ja turvallinen.

- Induktioliesi ei tuota juurikaan keittiötä kuumentavaa hukkalämpöä.
- Huomattavasti nopeampi kuin kaasu- tai sähköliesi
- Välitön reagointi tehonsäätöön
- Liesi itsessään ei juuri kuumene ja on aina viileämpi kuin keittoastia
- Lika ei pala kiinni viileisiin pintoihin
- Lämpöä syntyy vain kun liedellä on pohjaltaan vähintään 12cm astia
- Energiankulutus merkittävästi pienempi kuin sähköliedellä

Lieden toimintaperiaatteesta johtuen käytettävien keittoastioiden pohjien tulee olla magneettista materiaalia. Induktioliedellä toimivat parhaiten teräskattilat, joissa on sandwich- tai compund-pohja. Myös useimmat valurautaiset astiat toimivat. Alumiinirunkoisia astioita ei suositella eivätkä useimmat niistä toimi lainkaan.

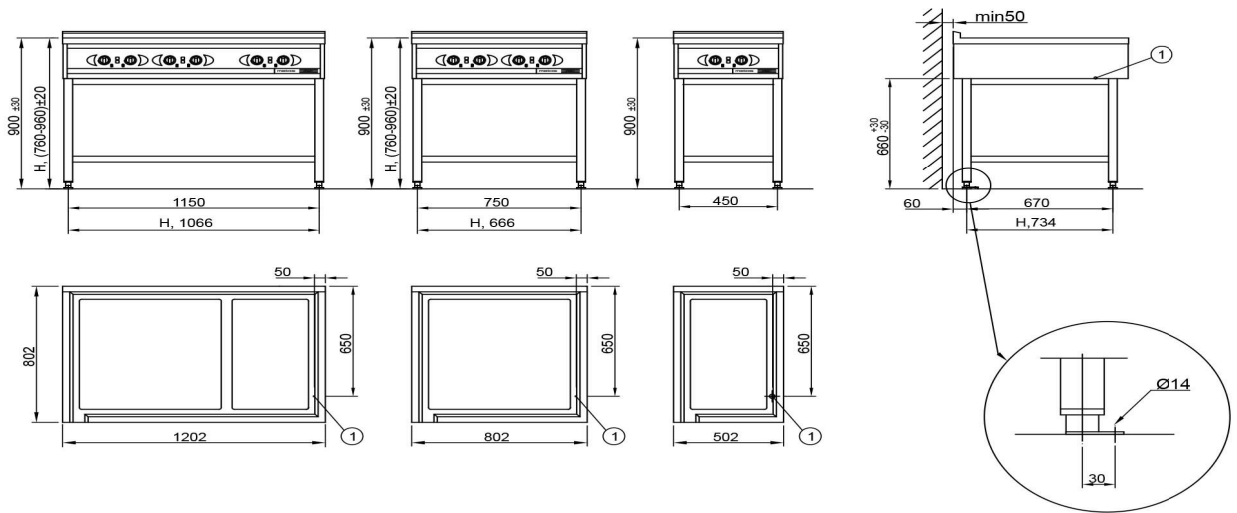
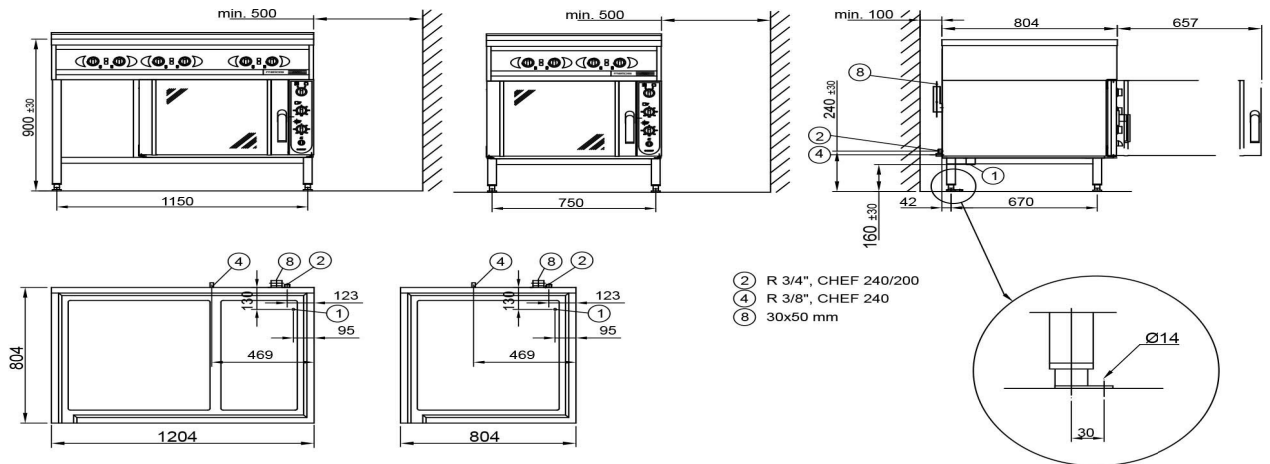


Induktioliesi Metos Ardox IE2

| | |
|--------------------------|-------------------|
| Tuotteen leveys mm | 500 |
| Tuotteen syvyys mm | 800 |
| Tuotteen korkeus mm | 900 |
| Pakkauksen tilavuus | 0,541 |
| Tilavuuden yksikkö | m3 |
| Pakkauksen tilavuus | 0,541 m3 |
| Pakkauksen leveys | 56 |
| Pakkauksen syvyys | 92 |
| Pakkauksen korkeus | 105 |
| Pakkausmitan yksikkö | cm |
| Pakkauksen mitat (LxSxK) | 56x92x105 cm |
| Nettopaino | 50 |
| Nettopaino | 50 kg |
| Bruttopaino | 80 |
| Pakkauksen paino | 80 kg |
| Painon yksikkö | kg |
| Liitäntäteho kW | 10 |
| Sulakkeen koko A | 16 |
| Liitäntäjännite V | 400 |
| Vaiheiden määrä | 3PE |
| Taajuus Hz | 50 |
| Käynnistysvirta A | 15,4 |
| IP-luokitus | X3 |
| Sähköliitännän valmius | Kiinteä |
| Lisähuomio (sähkö) | Käyttövirta 15,4A |



METOS ARDOX



METOS ARDOX TABLETOP

