

# metos

## DROP IN

CB, FrP, CIB,  
BM, CPL

450, 800, 1200, 1600

### **Asennus- ja käyttöohje** **Installations- och användningsanvisningar** **Installation and Operation Manual** **Руководство по установке и эксплуатации**



**CB**

KYLÄÄLLAS - KYLBRUNN - COLD BASIN - ОХЛАЖДАЕМАЯ ВАННА

**FrP**

HUURRETASO - FROSTPLAN - FROST PLANE - МОРОЗИЛЬНАЯ СТОЛЕШНИЦА

**CIB**

HILEALLAS - ISBRUNN - CRUSHED ICE BASIN - ВАННА ДЛЯ ДРОБЛЕНОГО ЛЬДА

**BM**

LÄMPÖHAUDE - VÄRMERI - BAIN MARIE - МАРМИТ

**CPL**

KERAAMINEN LÄMPÖTASO - KERAMISK VÄRMEPLATTA - CERAMIC PLATE - КЕРАМИЧЕСКАЯ ПЛИТА

Valmistaja - tillverkare - manufacturer - производитель

**Metos Oy Ab**

Ahjonkaarre, FI-04220 Kerava

Puh. 0204 3913

Tel. int. +358 204 39 13

email: metos.finland@metos.fi

## SISÄLLYSLUETTELO - TABLE OF CONTENTS - INNEHÅLLSFÖRTECKNING - ОГЛАВЛЕНИЕ

<b>FI</b>	<b>ASENNUS- JA KÄYTTÖOHJE.....</b>	<b>8</b>
	Yleistä .....	8
	Käsikirjassa käytetyt symbolit .....	8
	Laitteessa käytetyt merkinnät .....	8
	Laitteen ja käsikirjan yhteenkuuluvuuden tarkistus .....	8
	<b>Turvallisuus .....</b>	<b>9</b>
	Turvallinen käyttö .....	9
	Laitteen poistaminen käytöstä ja hävittäminen .....	9
	<b>Toiminnallinen kuvaus .....</b>	<b>9</b>
	Laitteen käyttötarkoitus .....	9
	Muu kuin ohjeessa kerrottu käyttö .....	9
	Toimintaperiaate.....	9
	Käyttökytkimet.....	9
	<b>Käyttöohjeet .....</b>	<b>11</b>
	Käyttö .....	11
	Kylmäallas CB ja huurretaso FrP .....	11
	Hileallas CIB .....	11
	Lämpöhaude BM.....	11
	Keraaminen taso CPL.....	12
	Käytön jälkeen .....	12
	Altaan tyhjennys.....	12
	Puhdistus .....	13
	Ylätason valaisimen huolto tai vaihto.....	13
	<b>Asennus.....</b>	<b>14</b>
	Käyttöolosuhteet .....	14
	Kuljetus ja varastointi .....	14
	Laitteen poistaminen pakkauksesta.....	14
	Drop-in -yksiköiden asennus.....	14
	Materiaalit .....	14
	Upotus.....	15
	Lauhdutusilmankierto .....	16
	Liitännät .....	17
	Huoltoluukku .....	17
	Viemäröinti .....	17
	Sähköliitäntä .....	18
	Käynnistys .....	18
	<b>Vianetsintä.....</b>	<b>18</b>

<b>SV</b>	<b>INSTALLATIONS- OCH ANVÄNDNINGSAVVISNINGAR .....</b>	<b>19</b>
	<b>Allmänt.....</b>	<b>19</b>
	Symboler som används i manualen.....	19
	Symboler på apparaten.....	19
	Kontroll av överensstämmelse mellan apparat och manual .....	19
	<b>Säkerhetsanvisningar.....</b>	<b>20</b>
	Säker användning .....	20
	Ur bruktagning och återvinning.....	20
	<b>Funktionsbeskrivning.....</b>	<b>20</b>
	Användningsområde .....	20
	Annan användning.....	20
	Funktionsprincip.....	20
	Brytare .....	20
	<b>Användningsföreskrifter .....</b>	<b>22</b>
	Användning.....	22
	Kylbrunn CB och frostplan FrP .....	22
	Isbrunn CIB.....	22
	Värmeri BM.....	22
	Keramisk platta CPL .....	23
	Efter användning.....	23
	Tömning av isbrunnen .....	23
	Rengöring .....	23
	Underhåll eller byte av övre hyllans lampa .....	24
	<b>Installation .....</b>	<b>24</b>
	Användningsförhållanden .....	24
	Transport och förvaring.....	24
	Uppackning av apparat.....	24
	Montering av drop-in-enheter.....	24
	Material .....	25
	Nedsänkning .....	25
	Kondensorns luftcirkulation.....	26
	Anslutningar.....	27
	Servicelucka.....	27
	Anslutning till avlopp .....	27
	Anslutning till elnät.....	28
	Start .....	28
	<b>Felsökning.....</b>	<b>28</b>

<b>EN</b>	<b>INSTALLATION AND OPERATION MANUAL .....</b>	<b>29</b>
	<b>General.....</b>	<b>29</b>
	Symbols used in the manual.....	29
	Symbols used on the appliance.....	29
	Checking the relationship of the appliance and the manual .....	29
	<b>Safety .....</b>	<b>30</b>
	Safe use of the appliance .....	30
	Disposal of the appliance.....	30
	<b>Functional description .....</b>	<b>30</b>
	Intended use of the appliance.....	30
	Use for other purposes .....	30
	Functional description.....	30
	Operating switches .....	30
	<b>Operating instructions .....</b>	<b>32</b>
	Operation .....	32
	Cold basin CB and frost plane FrP .....	32
	Crushed ice basin CIB.....	32
	Bain marie BM .....	32
	Ceramic plate CPL.....	33
	After use.....	33
	Emptying the basin .....	33
	Cleaning.....	33
	Maintenance or replacement of the top shelf light .....	34
	<b>Installation.....</b>	<b>34</b>
	Operating conditions.....	34
	Transport and storage.....	34
	Unpacking the appliance.....	34
	Installation of drop-in units.....	34
	Materials .....	35
	Drop-in installation .....	35
	Condenser air circulation .....	36
	Connections.....	37
	Service door.....	37
	Drain .....	37
	Electrical connections .....	38
	Start-up .....	38
	<b>Troubleshooting.....</b>	<b>38</b>

<b>RU</b>	<b>РУКОВОДСТВО ПО УСТАНОВКЕ И ЭКСПЛУАТАЦИИ.....</b>	<b>39</b>
	<b>Общие положения .....</b>	<b>39</b>
	Условные символы, используемые в настоящем руководстве .....	39
	Условные символы, используемые на изделии .....	39
	Соответствие руководства изделию .....	39
	<b>Требования безопасности .....</b>	<b>40</b>
	Безопасное использование устройства.....	40
	Утилизация устройства после окончания эксплуатации.....	40
	<b>Функциональное описание .....</b>	<b>40</b>
	Назначение устройства .....	40
	Запрещенное использование.....	40
	Функциональное описание .....	40
	Ручки управления.....	40
	<b>Указания по работе .....</b>	<b>42</b>
	Работа .....	42
	Охлаждаемые ванны СВ и морозильные столешницы FGP.....	42
	Ванны для ледяной крошки СВ.....	42
	Мармит ВМ .....	42
	Керамическая плита CPL.....	43
	Чистка и уход.....	43
	Опорожнение ванны .....	43
	Чистка .....	43
	Обслуживание или замена подсветки верхней полки.....	44
	<b>Установка.....</b>	<b>44</b>
	Условия эксплуатации .....	44
	Хранение и транспортировка .....	44
	Распаковка.....	44
	Установка встраиваемых модулей.....	44
	Материалы.....	45
	Установка модуля.....	45
	Циркуляция воздуха в конденсаторе.....	46
	Соединения .....	47
	Сервисная дверца.....	47
	Дренаж .....	47
	Подключение к электропитанию .....	48
	Пробное включение .....	48
	<b>Возможные неисправности и их устранение.....</b>	<b>48</b>

<b>FI</b>	<b>TEKNISET TIEDOT</b> .....	<b>49</b>
<b>SV</b>	<b>TEKNISKA DATA</b> .....	<b>49</b>
<b>EN</b>	<b>TECHNICAL INFORMATION</b> .....	<b>49</b>
<b>RU</b>	<b>ТЕХНИЧЕСКАЯ СПЕЦИФИКАЦИЯ</b> .....	<b>49</b>

## FI ASENNUS- JA KÄYTTÖOHJE

KYLMÄALLAS **CB**  
HUURRETASO **FrP**  
HILEALLAS **CIB**  
LÄMPÖHAUDE **BM**  
KERAAMINEN LÄMPÖTASO **CPL**  
TYYPPI: 450, 800, 1200, 1600

### Yleistä

Tutustu huolellisesti tämän ohjeen sisältöön, koska siinä on tärkeää tietoa laitteen oikeasta, tehokkaasta ja turvallisesta asentamisesta, käytöstä ja huoltamisesta.

Säilytä tämä ohje huolellisesti mahdollisia muitakin käyttäjiä varten.

Tämän laitteen asennus on suoritettava valmistajan antamien ohjeiden mukaisesti paikallisia ohjeita ja määräyksiä noudattaen. Laitteen saa liittää sähkö- ja vesijohtoverkkoon ainoastaan tarvittavan ammattipätevyden omaava henkilö.

Tämän laitteen käyttäjät tulee perehdyttää laitteen oikeaan ja turvalliseen käyttöön.

Kytke laite pois päältä, mikäli se vikaantuu tai toimii normaalista poiketen. Käytä laitteen huoltamiseen valmistajan valtuuttamaa huolto liikettä sekä alkuperäisiä varaosia.

Mikäli yllä olevia ohjeita ei noudateta, saattaa laitteen turvallisuus vaarantua.

### Käsikirjassa käytetyt symbolit



Tämä symboli varoittaa tilanteista, joissa voi syntyä turvallisuusriskejä. Käyttöoppaan ohjeita on noudatettava vahinkojen ehkäisemiseksi.



Tämä kuvio kertoo oikeasta suoritustavasta, jolla huonon lopputuloksen, laitevaurion tai vaaran mahdollisuus vältetään.



Tämä symboli viittaa suosituksiin ja vihjeisiin, joita noudattamalla laitteesta voi saada parhaan hyödyn.

### Laitteessa käytetyt merkinnät



Tämä kuvio laitteen osassa kertoo, että osan takana on jännitteellisiä komponentteja. Tällaisen osan saa irrottaa vain jännitteettömänä, kun laitteen syöttökaapelin pistotulppa on irrotettu pistorasiasta. Laitteen säätöpaneelin saa avata ainoastaan henkilö, jolla on sähkölaitteiden asentamiseen ja huoltamiseen tarvittava ammattipätevyys.

### Laitteen ja käsikirjan yhteenkuuluvuuden tarkistus

Laitteen arvokilvessä on laitteen sarjanumero. Mikäli laitteen ohjeet ovat kadonneet, valmistajalta tai hänen paikalliselta edustajaltaan voi tilata uudet ohjeet. Tällöin tulee ehdottomasti ilmoittaa laitteen arvokilvessä oleva sarjanumero.



## Turvallisuus

### Turvallinen käyttö



Varmistaaksesi laitteen turvallisen käytön on syytä noudattaa seuraavia turvaohjeita.

- Kalustetta siirrettäessä sekä huoltotoimenpiteitä tehtäessä on laite aina kytkettävä irti sähköverkosta.
- Pesua suoritettaessa on varottava, etteivät kalusteen sähkölaitteet joudu veden kanssa kosketuksiin. Veden suihkuttaminen kalusteen välittömässä läheisyydessä on kielletty.
- Laitteen altistaminen sateelle on kielletty.
- Laitteen saa kytkeä vain suojamaadoitettuun pistorasiaan.

Mikäli laite poistetaan pidemmäksi ajaksi käytöstä, se kannattaa kytkeä irti sähköverkosta, puhdistaa ja kuivata sisältä.



#### VAROITUS

**Kylmäaine ja täyttömäärä on ilmoitettu kalusteen arvokilvessä. Kylmäaine R290 (propani) on erittäin herkästi syttyvää. Käsittele R290:a sisältäviä kalusteita erityisellä huolella.**

### Laitteen poistaminen käytöstä ja hävittäminen

Laite sisältävää osia ja komponentteja, joiden hävittäminen vaatii erikoiskäsittelyä. Käytöstä poistetun kalusteen hävittämisestä on syytä tiedustella ohjeita paikallisilta viranomaisilta.

## Toiminnallinen kuvaus

### Laitteen käyttötarkoitus

Laite on tarkoitettu elintarvikkeiden lyhytaikaiseen säilytykseen ja jakeluun ruokaloissa ja ravintoloissa.



Laitteen valmistaja ei vastaa tilanteista, jotka saattavat syntyä, mikäli tässä ohjeessa olevia varoituksia ja ohjeita ei noudateta.



Laite on CE-merkitty. CE-merkintä on voimassa ainoastaan jos kone on alkuperäisessä kunnossa. Takuu ja tuotevastuu raukeaa jos käyttöohjeita ei seurata tai jos laitteeseen tehdään muutoksia ja kone vaurioituu.

### Muu kuin ohjeessa kerrottu käyttö



Laitteen käyttäminen muuhun tarkoitukseen on kielletty.



Ota yhteys valmistajaan, mikäli aiot käyttää laitetta muuhun kuin ohjeessa mainittuun tarkoitukseen.

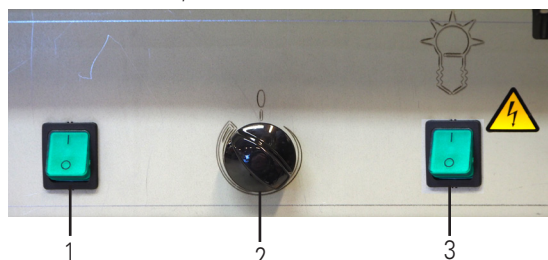
### Toimintaperiaate

Kylmäallas ja huurretasot on varustettu omalla kylmäkoneikolla.

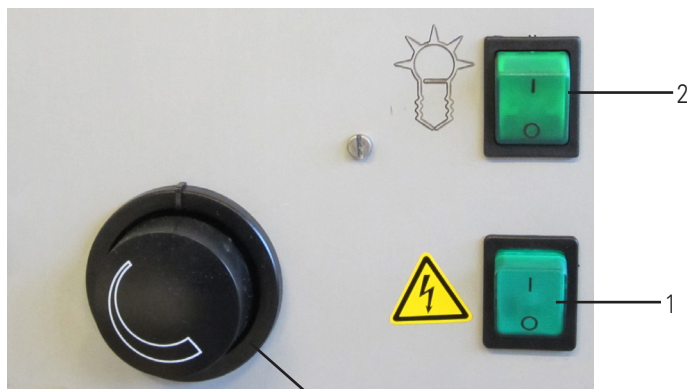
Hileallas on eristetty, mutta ei sisällä kylmäkoneetta.

### Käyttökytkimet

KYLMÄALLAS **CB**, HUURRETASO **FrP**



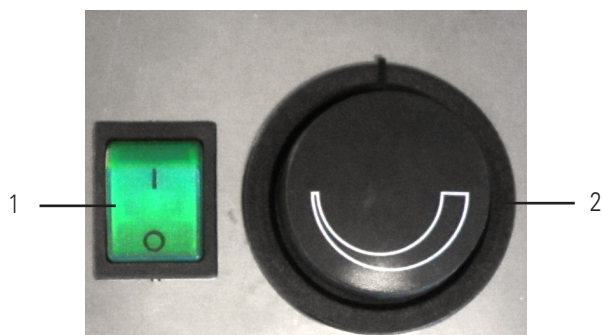
1. Virtakytkin
2. Termostaatti
3. Valokytkin (riippuen varustuksesta)

LÄMPÖHAUDE **BM**

1. Virtakytkin
2. Ylähyllyn lämpösäteilijä Halotherm tai LED-nauha riippuen varustuksesta.
3. Termostaatti



1. Vedentäytön kytkin
2. Ylähyllyn lämpösäteilijä Halotherm tai LED-nauha riippuen varustuksesta.
3. Virtakytkin
4. Termostaatti

KERAAMINEN TASO **CPL**

1. Virtakytkin
2. Termostaatti

## Käyttöohjeet

### Käyttö

#### Kylmäallas CB ja huurretaso FrP

Anna laitteen lämpötilan tasaantua termostaatilla säädettyyn lämpötilaan ennen tuotteiden sijoittamista laitteeseen.

Tuotteiden oikealla säilytyksellä voidaan edesauttaa keittiön ja tarjoilulinjan tehokasta toimintaa sekä vaikuttaa energiakustannuksiin. Käytössä huomioitavia seikkoja:

- Laita kalusteeseen tuotteita vasta sitten, kun se on saavuttanut oikean toimintalämpötilansa.
- Tarkkaile ruoan lämpötilaa päivittäin.
- Pidä tuotteet aina hyvässä järjestyksessä.
- Älä säilytä pilaantunutta ruokaa laitteessa.
- CB-kylmäaltaassa suositellaan käytettäväksi ruostumattomasta teräksestä valmistettuja 150 mm syviä GN-astioita.

Termostaattia ei normaaliolosuhteissa tarvitse säätää.

#### Hileallas CIB

Altaaseen tulee laittaa jäämurskaa tai kylmämatto ennen tuotteiden sijoittamista kalusteeseen.

Käytössä huomioitavia seikkoja:

- Sijoita tarjoiluastia mahdollisimman lähelle kylmälähdettä, mielellään suoraan kontaktiin kylmälähteen kanssa.
- Altaan eristys pidentää jäämurskan käyttöikää, mutta käytön aikana tulee tarkkailla jään sulamista ja lisätä jäätä tarpeen mukaan.
- Allasta voi käyttää myös ilman kylmälähdettä, mutta ei kylmäsäilytystä vaativille elintarvikkeille.
- Sijoita jäämurska/kylmämatto altaaseen mahdollisimman lähellä tarjoilun ajankohtaa.

#### Lämpöhaude BM

Anna lämpöhauteen lämpötilan tasaantua termostaatilla säädettyyn lämpötilaan ennen tuotteiden sijoittamista hauteeseen.

Tuotteiden oikealla säilytyksellä voidaan edesauttaa keittiön ja tarjoilulinjan tehokasta toimintaa sekä vaikuttaa energiakustannuksiin. Käytössä huomioitavia seikkoja:

- Laita kalusteeseen tuotteita vasta sitten, kun se on saavuttanut oikean toimintalämpötilansa.
- Tarkkaile ruoan lämpötilaa päivittäin.
- Pidä tuotteet aina hyvässä järjestyksessä.
- Älä säilytä pilaantunutta ruokaa laitteessa.
- Suositellaan käyttämään kantta, jolloin ruoka säilyy pidempään lämpimänä ja hyvänä.

Termostaattia ei normaaliolosuhteissa tarvitse säätää.

Jos laitteessa ei ole vedentäytön kytkintä, sulje vesiventtiili ja täytä allas lämpimällä vedellä merkkiin saakka (noin 3 cm pohjasta).

Jos laitteessa on vedentäytön kytkin, sulje vesiventtiili ja paina vedentäytön kytkin alas ja täytä allas merkkiin saakka (noin 3 cm pohjasta). Sitten paina vedentäytön kytkintä uudestaan, jotta vedentäytön kytkin nousee yläasentoon.



Älä koskaan käytä haudeallasta ilman vettä.



Allasta tyhjennettäessä on varottava kuumaa vettä.



Haudealtaan päällä on käytön aikana pidettävä GN-astioita tai kansia, jotta vesi ei haihtuisi ja lämpötila pysyisi oikeana.

## Keraaminen taso CPL

Anna lämpölevyn lämpötilan tasaantua termostaatilla säädettyyn lämpötilaan ennen tuotteiden sijoittamista lämpölevylle.



Keraamisilla astioilla on eristävä vaikutus, jolloin keraaminen taso ei toimi optimaalisesti. Tämän takia suositellaan ruostumattomasta teräksestä valmistettujen astioiden käyttöä.

Älä aseta lämpölevylle astioita suoraan uunista tai liedeltä, vaan anna astian pintalämmön tasaantua ensin. Lämpöelementti kestää maksimissaan 100 asteen lämpötilaa.

Tuotteiden oikealla säilytyksellä voidaan edesauttaa keittiön ja tarjoilulinjan tehokasta toimintaa sekä vaikuttaa energiakustannuksiin. Käytössä huomioitavia seikkoja:

- Laita kalusteeseen tuotteita vasta sitten, kun se on saavuttanut oikean toimintalämpötilansa.
- Suositellaan käyttämään kantta, jolloin ruoka säilyy pidempään lämpimänä ja hyvänä.
- Tarkkaile ruoan lämpötilaa päivittäin.
- Pidä tuotteet aina hyvässä järjestyksessä.
- Älä säilytä kalusteessa pilaantunutta ruokaa.
- Älä liu'uta astioita kalusteen ruostumattomasta teräksestä valmistetun kauluksen yli.

Termostaattia ei normaaliolosuhteissa tarvitse säätää.

## Käytön jälkeen

### Altaan tyhjennys

Drop-In -yksiköissä on altaan alla poistovenkki, jota avaamalla altaassa oleva vesi voidaan tyhjentää. Yksiköissä on vakiona 1 m poistoletku, jonka avulla vesi ohjataan tyhjennysastiaan. Tyhjennysastian sijoituspaikka on joko huoltoluukun takana tai, jos tyhjennysastialle ei ole riittävästi tilaa kalusteen sisällä, tyhjennys tapahtuu kalusteen ulkopuolelle tyhjennyksen ajaksi sijoitettuun tyhjennysastiaan.

Ellei kalusteella ole viemärintiä, on äärimmäisen tärkeää pitää poistovenkkiin hana suljettuna muulloin, kuin tyhjennyksen aikana. Näin erityisesti silloin kun kalusteet on sijoitettu vedelle aralle lattiamateriaalille, esimerkiksi parketille.

## Puhdistus

Normaalissa käytössä kaluste ei vaadi muuta päivittäistä huoltoa kuin riittävän puhdistuksen.

Sisä- ja ulko-osien puhdistukseen tulisi käyttää neutraaleja tai lievästi emäksisiä puhdistusaineita tai kos-teapyyhintää. Hankaavia aineita ei tule käyttää.



Suihkuveden käyttö laitteen puhdistuksessa on kielletty.

Puhdista kylmäkoneikon lauhdutin kerran viikossa. Muuta puhdistusta koneikko ei normaalisti tarvitse. Imuroi lauhdutin käyttämällä muovisuulaketta lauhduttimen vaurioitumisen estämiseksi.



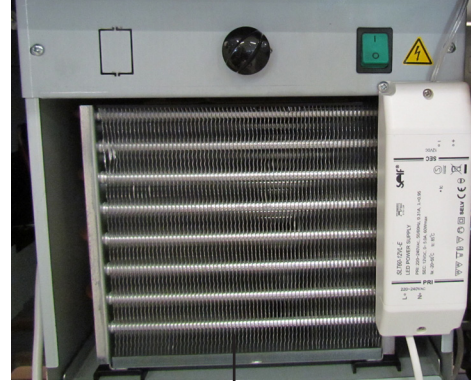
Ennen lauhduttimen imurointia on kaluste kytkettävä irti sähköverkosta irrottamalla syöttökaapelin pistoke pistorasiasta.



Muun kuin lauhdutinpuhdistuksen saa suorittaa vain valtuutettu huoltoliike.



Suosittellemme, että huoltoliike puhdistaa koneiston sisältä 1 - 2 kertaa vuodessa.



Lauhdutin

## Ylätason valaisimen huolto tai vaihto



Jos valaisin (Halotherm-lämpösäteilijä, LED-nauha tai LED-valaisin) ei toimi, huolto on jätettävä valtuutetun huoltoliikkeen suoritettavaksi.

Laite on irrotettava verkkovirrasta ennen valaisimen huoltoa.

Ylätasoista on erillinen käyttöohje.



LED -valaisin

## Asennus

### Käyttöolosuhteet

Laite on suunniteltu toimimaan tilassa, jonka lämpötila on +10°C – +25°C.

Kylmäkalusteen sijoittamista lähelle lämpöhauteita ja uuneja tulee välttää.

### Kuljetus ja varastointi

Kaluste on kuljetettava asennuspaikan läheisyyteen kuljetuspakkauksessaan. Pakkauksen voi purkaa vasta asennuspaikan välittömässä läheisyydessä. Kaluste on kuljetettava pystyasennossa.

Kalusteessa on hiottua ruostumatonta teräslevyä ja muovia, joten se on arka työmaan oloissa tapahtuville naarmuuntumisille. Kaluste tulisi tuoda asennuspaikalle uudis- tai korjaustyön myöhäisessä vaiheessa. Kalustetta ei saa käyttää asennusalustana.



Kalustetta ei ole tarkoitettu säilytettäväksi ulkona, ei kuljetuspakkauksessakaan.

#### Kylmäallas ja huurretas



Mikäli kylmäkalustetta on säilytetty lämmittämättömässä tilassa niin, että kylmäkalusteen ja etenkin sen koneiston lämpötila on alle 0°C, tulee kalusteen antaa lämmetä kunnes koneiston lämpötila on vähintään +10°C. Kylmän koneiston käynnistäminen saattaa vaurioittaa kylmäkalusteen kompressoria.



Mikäli kylmäkalustetta on kallistettu voimakkaasti juuri ennen aiottua käynnistyshetkeä, tulee odottaa noin 30 minuuttia ennen käynnistämistä. Muussa tapauksessa kylmäkalusteen kompressorin imuaukkoihin kertynyt öljy pääsee vaurioittamaan nesteiskuilla kompressoria.

### Laitteen poistaminen pakkauksesta

Poista ruostumattomia teräspintoja ja muovipintoja suojaavat muovikalvot varovasti, jotta pinnat eivät naarmuunnu.

### Drop-in -yksiköiden asennus

Drop-in -yksiköt upotetaan erikseen valmistettavaan kalusteeseen. Kalusteeseen tulee tehdä upotusaukko, jonka koko näkyy upotuskuvista. Lisäksi tulee huolehtia pöytätason alapuolella olevan tilan riittävästä asennuskuvien mukaisesti. (Katso kuvat kappaleessa "Tekniset tiedot")

Drop-in -yksiköt nostetaan upotusaukkoon ja ne asettuvat pöytätason pinnalle oman painonsa varaan.

Drop-in -yksiköiden asennuksessa kalusteisiin on syytä käyttää riittävän monen ihmisen nostoapua, jotta vältetään kalusteen tai drop-in -yksiköiden vaurioitumiselta.

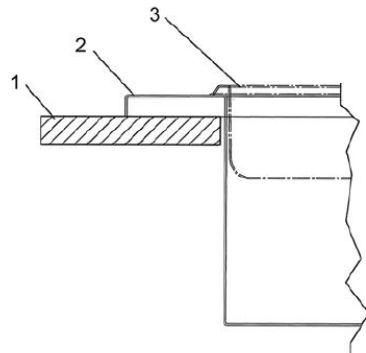
### Materiaalit

Kalusteiden, joihin drop-in -yksiköt upotetaan, tulee olla kosteuden kestäviä. Suositeltava materiaali on esimerkiksi laminaattipinnoitettu, kosteuden kestävä lastulevy. Erityisen kriittinen on pöytätason materiaalivalinta.

Kalusteiden, joihin drop-in -yksiköt upotetaan, tulee kestää laitteen paino, joka vaihtelee tuotteen mukaan. Lisäksi rakenteiden suunnittelussa on huomioitava laitteen käytönaikainen paino.

## Upotus

Drop-in -yksiköissä on 15 mm korkea kaulus, joka jää pöytäpinnan yläpuolelle.



*Upotuskuva*

1. Pöytätas
2. Allas
3. GN-astia

Upotustavasta johtuen pöytäta-son on oltava tasainen, jotta drop-in -yksikön reunat lepäävät tasaisesti pöytäpinnan päällä. Näin varmistutaan siitä, ettei pöytäta-son ja drop-in -yksikön väliin pääse kertymään likaa eikä kalusteen rakenteisiin pääse vettä.

Laite asennetaan pöytälevyn päälle omalla painollaan eikä erillistä tiivistystä tarvita. Haluttaessa voidaan drop-in -yksikön ja pöytäta-son yhtymäkohta tiivistää silikonilla.

Mikäli drop-in -yksiköiden kaulus halutaan samalle tasolle pöytäpinnan kanssa, voidaan tämä toteuttaa jyrkimällä pöytäta-son syvennys yksikön kaulukselle. Tällöin on huomioitava, että pöytäta-son paksuus > kauluksen korkeus (15 mm). Lisäksi on varmistettava pöytäta-son kestävyys kun sitä ohennetaan.

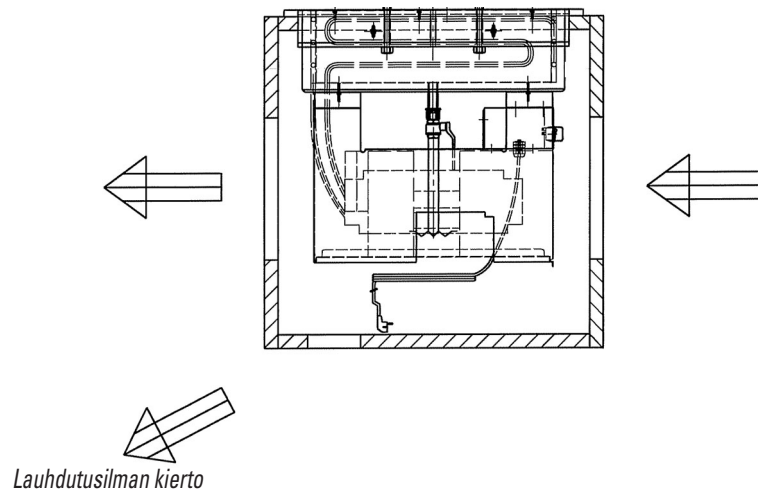
Drop-in -yksiköiden asennuksessa on huomioitava laitteiden upotuksessa tarvittava tila. Upotusaukon päällä tulee olla tyhjää tilaa upotusta varten. Mahdollisesti erikseen tehtävät yläosat tulee asentaa vasta drop-in -yksiköiden upotuksen jälkeen.

## Lauhdutusilmankierto

Kylmäkoneikossa sijaitsevalle lauhduttimelle tulevan ilman pitää tulla kalusteen ulkopuolelta. Kylmäkoneikon edessä tulee olla ritilä tai vastaava rei'itys, joka takaa raittiin ilman pääsemisen lauhduttimelle. Ritilän koon on oltava lauhduttimen pinta-alaa suurempi > 0,09 m<sup>2</sup>. Kyseisestä pinta-alasta vähintään 50% tulee olla reikää. Ritilä kannattaa sijoittaa oveen/luokkuun, joka toimii samalla huoltoluukkuna.

Paras tapa varmistaa lauhduttimen raikkaan ilman saanti on suunnata ilma lauhduttimelle kylmäkoneikon ja kalusteessa olevan ritilän väliin sijoitettavan kauluksen avulla.

Lauhdutusilmankiertoa voidaan entisestään parantaa jättämällä kalusteen alarakenne avonaiseksi ja/tai varmistamalla läpivirtaus kalusteessa. Läpivirtaus varmistetaan tekemällä edellä kuvatunlainen ritilä myös lauhduttimen edessä olevaa ritilää vastapäätä kylmäkoneen toiselle puolelle.



Lauhdutusilmankierron huomiotta jättäminen johtaa kylmlaitteen toiminnan heikkenemiseen. Puutteellinen ilmankierto saattaa merkittävästi heikentää drop-in-yksikön suorituskykyä. Tämä tapahtuu varsinkin, jos ilmankierron huomiotta jättäminen johtaa kylmäkoneen sisäiseen ilmankiertoon, jossa lauhduttimesta ulospuhallettu ilma imetään uudelleen lauhduttimen sisään.

Puutteellinen ilmankierto kuormittaa kylmäkonetta ja tätä kautta lyhentää komponenttien käyttöikää. Myös energiankulutus on normaalia suurempaa drop-in-kylmäyksiköllä, jonka lauhdeilmankierrosta ei ole huolehdittu.



Lauhdutusilmankierron puutteellinen huomiointi johtaa takuun raukeamiseen kylmäkoneikon osalta.



Kalusteen, jonka kylmäaineena on R290, pohjassa tulee olla aukko, jotta vikatilanteessa kalusteeseen päässyt kylmäaine pääsee virtaamaan pois.



## Liitännät

Kalustetta valmistettaessa on huomioitava aukotus drop-in -yksikön liitäntäjohtoa varten. Aukon tulee olla vähintään pistotulpan läpäisevä (halkaisija min. 40 mm). Lisäksi liitäntäjohtoon aukotuksessa on huomioitava aukon reunojen viimeistely, jotta liitäntäjohto ei vaurioidu hankauksesta aukon reunaan.

Drop-in -yksiköissä olevan liitäntäjohtoon pituus on 3,2 m. Kalustetta valmistettaessa on hyvä suunnitella liitäntäjohtoon ylimääräiselle pituudelle sijoituspaikka kalusteen rakenteissa.

Mikäli kalusteeseen upotetaan vesiliitäntöjä vaativia drop-in -yksiköitä, tulee kalusteen valmistuksessa huomioida aukotus näitä liitäntöjä varten.

## Huoltoluukku

Vakiona drop-in -yksiköiden käyttökytkimet on sijoitettu kiinteästi yksiköihin kiinni. Kalusteeseen tulee tehdä huolto-ovi tai -luukku helpottamaan käyttökytkimien käyttöä. Huoltoluukun minimimitat näkyvät upotuskuvissa. (Katso kuvat kappaleessa "Tekniset tiedot")

## Viemäröinti

Suosittelavaa on johtaa poistovesi drop-in -yksikössä olevan poistovenitiilin kautta viemäriin. Tällöin kalusteen valmistuksen yhteydessä on huomioitava viemäriputken aukotukset. Ellei viemäröintiin ole mahdollisuutta, veden poisto tapahtuu huoltoluukun kautta.

Drop-in -yksiköissä on poistovenitiili, jonka avaamalla altaassa oleva vesi voidaan tyhjentää. Yksiköissä on vakiona 1 m poistoletkua, jonka avulla vesi ohjataan tyhjennysastiaan. Tyhjennysastian sijoituspaikka on joko huoltoluukun takana tai, jos tyhjennysastialle ei ole riittävästi tilaa kalusteen sisällä, tyhjennys tapahtuu kalusteen ulkopuolelle tyhjennyksen ajaksi sijoitettuun astiaan.

Jos kalusteella ei ole viemäröintiä, on äärimmäisen tärkeää pitää poistovenitiilin hana suljettuna muulloin kuin tyhjennyksen aikana. Näin erityisesti silloin, kun kalusteet on sijoitettu vedelle aralle lattiamateriaalille, esimerkiksi parketille.

## Sähköliitäntä

Kaluste liitetään sähköverkkoon maadoitettuun pistorasiaan. Liitäntää varten tulee kullekin kalusteelle varata max. 16 A:n sulakkeella suojattu pistorasia.

## Käynnistys

Sähköverkkoon liittämisen jälkeen laite käynnistetään pääkytkimestä (vihreä) ja varmistutaan samalla, että kytkimessä oleva merkkivalo syttyy.

Lämpöhaudetta **EI SAA** kytkeä päälle ilman vettä.

Mikäli käyttöönotossa ilmenee ongelmia, ota välittömästi yhteyttä Metos -huoltoon.

## Vianetsintä

Jos laite ei toimi oletetulla tavalla, tarkasta seuraavan taulukon mukaiset asiat. Näin vältyt aiheettomilta huoltokäynneiltä ja kustannuksilta. Jos sinulla on kysyttävää laitteen toiminnasta, ota yhteys Metos -huoltoon. Useimmat ongelmat voidaan hoitaa puhelimitse.

ONGELMA	MAHDOLLINEN SYY	KORJAUSTOIMENPITEET
Kaluste ei saa virtaa, vaikka virta-kytkintä painetaan.	Pistoke huonosti kiinni rasiassa.	Kiinnitä pistoke kunnolla.
	Viallinen sulake	Vaihda sulake.
Kylmäallas <b>CB</b> ja huurretaso <b>FrP</b> : Koneisto käy, mutta lämpötila ei laske asetusarvoon	Lauhdutin on pölyntynyt.	Imuroi lauhdutin.
	Ympäristön lämpötila ylittää maksimiarvon (+25°C).	Tarkista, ettei kaluste ole sijoitettu voimakkaan lämmönlähteen välittömään läheisyyteen. Tarvittaessa tulee järjestää koneellinen ilmanvaihto.
	Lauhduttimen ilmansaanti on estynyt.	Poista esteet ilmankierron edestä.
Lämpöhaude <b>BM</b> : Haudealtaan vesi ei lämpene, vaikka kytkimen merkkivalo syttyy.	Haudealtaassa ei ole tai ei ole ollut riittävästi vettä lämmityksen aikana.	Lisää kuumaa vettä kunnes veden taso on vähintään 3 cm pohjasta.
Lämpöhaude <b>BM</b> : Ruoka ei pysy riittävän lämpimänä.	Haudealtaassa liikaa vettä.	Vähennä vettä oikeaan tasoon.
	Haudeallas osittain avonainen.	Sulje aukot kansilla tai astioilla.
Optio: LED-valaisin: Valaisin ei toimi	Valaisimen kaapeli on löysällä tai valaisin on viallinen	Tarkista, että kaapeli on kunnolla kiinni LED-valaisimessa. Kutsu huolto, mikäli johto on hyvin kiinni, mutta valo ei silti syty.



Laite ei sisällä käyttäjän huollettavissa olevia osia. Huolto on jätettävä valtuutetun huoltoliikkeen suorittavaksi.

## sv INSTALLATIONS- OCH ANVÄNDNINGSANVISNINGAR

KYLBRUNN **CB**  
FROSTPLAN **FrP**  
ISBRUNN **CIB**  
VÄRMERI **BM**  
KERAMISK VÄRMEPLATTA **CPL**  
TYP: 450, 800, 1200, 1600

### Allmänt

Läs noggrant anvisningarna i denna manual emedan den innehåller viktig information om apparatens rätta, effektiva och säkra installation, användning och underhåll.

Förvara dessa anvisningar väl för eventuella andra användares bruk.

Installation av denna apparat skall utföras enligt tillverkarens anvisningar samt följande lokala direktiv och bestämmelser. Apparaten får anslutas till el- och vattennätet endast av behörig yrkespersonal.

Personer som använder denna apparat skall vara instruerade om rätt och säker användning av apparaten.

Stäng av apparaten om den får fel eller fungerar avvikande från det normala. Apparatens service skall utföras av tillverkaren bemyndigad servicepersonal med användande av originalreservdelar.

Om ovanstående anvisningar ej följes kan apparatens säkerhet äventyras.

### Symboler som används i manualen



Denna symbol varnar för situationer där det kan uppstå säkerhetsrisker. Givna instruktioner bör följas för att förhindra skador.



Denna symbol informerar om hur man på rätt sätt utför något för att förhindra dåligt resultat, skador på apparaten eller farliga situationer.



Denna symbol informerar om rekommendationer och tips med vilka man får den bästa nyttan av apparaten.

### Symboler på apparaten



Denna symbol på en apparatdel indikerar att spänningförande komponenter finns bakom delen. En sådan komponent får endast kopplas bort när apparaten är spänningslös och stickkontakten till apparatens strömkabel har dragits ut ur vägguttaget. Apparatdelen får lösgöras endast av behörig yrkespersonal, som har rätt att installera och utföra service på elektriska apparater.

### Kontroll av överensstämmelse mellan apparat och manual

På apparatens typskylt finns dess serienummer, som identifierar apparaten. I det fall att apparatens anvisningar har förlorats är det möjligt att beställa nya av tillverkaren eller hans lokala representant. Därvid bör ovillkorligen serienumret från apparatens typskylt uppges.

## Säkerhetsanvisningar

### Säker användning



För att garantera säker användning bör följande säkerhetsföreskrifter följas.

- Apparaten måste kopplas från elnätet vid flyttning eller service.
- Vid rengöring bör man vara försiktig så att vatten inte kommer i kontakt med elektriska apparater. Spolning med vatten i dess omedelbara närhet är förbjuden.
- Det är förbjudet att utsätta apparaten för regn.
- Apparaten får endast anslutas till ett skyddsjordat uttag.

Om apparaten tas ur bruk en längre tid, lönar det sig att koppla bort den från elnätet, rengöra och torka av den invändigt.



#### WARNING

**Köldmediet och laddningen anges på typskylten. Köldmediet R290 (propan) är mycket brandfarligt. Hantera utrustning som innehåller R290 med extra försiktighet.**

### Ur bruktagning och återvinning

Delar och komponenter i kylapparaten kräver specialbehandling för att kunna förstöras. Det är skäl att kontakta lokala myndigheter vid demontering av en apparat som tagits ur bruk.

## Funktionsbeskrivning

### Användningsområde

Apparaten är avsedd för förvaring och servering av mat under en kort tid i matserveringar och restauranger.



Apparatens tillverkare ansvarar inte för situationer som kan uppstå om varningar och föreskrifter i denna manual inte följs.



Apparaten är CE-märkt. CE-märkningen är endast giltig om apparaten är i sitt ursprungliga skick. Garantin och produktansvaret upphör om bruksanvisningen inte följs eller om ändringar görs på apparaten och maskinen skadas.

### Annan användning



Det är förbjudet att använda apparaten för andra ändamål.



Kontakta tillverkaren om du ämnar använda apparaten till annat än vad som nämnts i manualen.

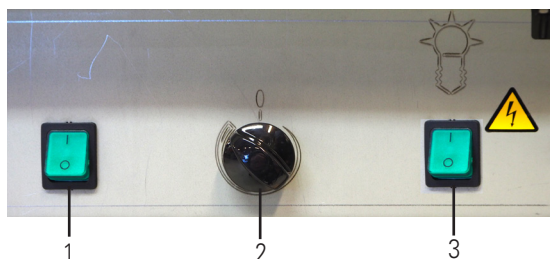
### Funktionsprincip

Kylbrunnen och frostplanen är utrustade med egen kylmaskin.

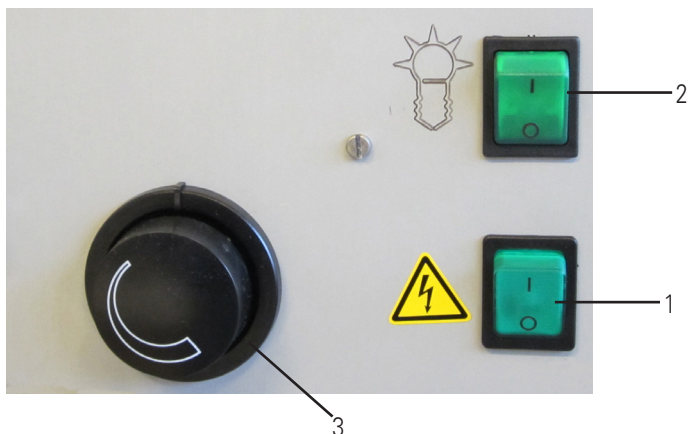
Isbrunnen är isolerad, men kylmaskin ingår inte.

### Brytare

KYLBRUNN **CB**, FROSTPLAN **FrP**



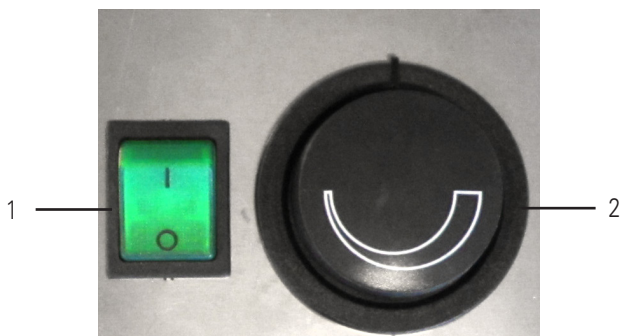
1. Huvudbrytare
2. Termostat
3. Belysning (beroende på modell)

VÄRMERI **BM**

1. Huvudbrytare
2. Brytare för övre hyllans Halotherm värmelampa eller LED-remsa beroende på modell.
3. Termostat



1. Vattenpåfyllningsbrytare
2. Brytare för övre hyllans Halotherm värmelampa eller LED-remsa beroende på modell.
3. Huvudbrytare
4. Termostat

KERAMISK VÄRMEPLATTA **CPL**

1. Huvudbrytare
2. Termostat

## Användningsföreskrifter

### Användning

#### Kylbrunn CB och frostplan FrP

Innan produkterna placeras i kylbrunnen bör temperaturen ha nått inställt värde på termostaten.

Rätt förvaring av produkterna kan underlätta kökets och serveringslinjens effektiva funktion samt påverka energikostnaderna. Vid användning bör följande observeras:

- Placera produkterna i kylbrunnen först när den uppnått rätt funktionstemperatur.
- Övervaka matens temperatur i enheten dagligen.
- Håll ordning på produkterna.
- Förvara inte skämd mat i kylvanheten.
- I CB kylbrunnen rekommenderas det att 150 mm djupa GN kantiner i rostfritt stål används.

Termostaten behöver inte justeras vid normala förhållanden.

#### Isbrunn CIB

Fyll på iskross eller placera en kylklamp i isbrunnen innan produkterna placeras där.

Observera följande vid användning:

- Placera serveringskärlet så nära kylkällan som möjligt, helst i direkt kontakt med kylkällan.
- Kylbrunnens isolering förlänger iskrossens användningstid men iskrosset bör granskas under användning och vid behov bör mera is fyllas på.
- Brunnen kan även användas utan kylkälla, dock inte för livsmedel som kräver kylförvaring.
- Placera iskrosset/kylklampen i brunnen så nära serveringstidpunkten som möjligt.

#### Värmeri BM

Innan produkterna placeras i värmeriet bör temperaturen ha nått inställt värde på termostaten.

Rätt förvaring av produkterna kan underlätta kökets och serveringslinjens effektiva funktion samt påverka energikostnaderna. Vid användning bör följande observeras:

- Placera produkterna i värmeriet först när det uppnått rätt funktionstemperatur.
- Övervaka matens temperatur i enheten dagligen.
- Håll ordning på produkterna.
- Förvara inte skämd mat i värmeriet.
- Vi rekommenderar att lock på kärlen används för att hålla maten varm och god längre.

I normala förhållanden behöver man inte justera termostaten.

Om apparaten inte har någon vattenbrytare, stäng av vattenventilen och fyll brunnen med varmt vatten upp till markeringen (ca 3 cm från botten).

Om apparaten har en vattenpåfyllningsbrytare, stäng vattenventilen och tryck ned vattenpåfyllningsbrytaren och fyll brunnen till markeringen (ca 3 cm från botten). Tryck sedan på vattenpåfyllningsbrytaren igen för att höja vattenpåfyllningsbrytaren till det övre läget.



Använd aldrig värmeriet utan vatten.



Vid tömning av brunnen bör man akta sig för det heta vattnet.



För att bevara rätt förvaringstemperatur, bör GN-kantiner eller lock användas på brunnen. Utan lock avdunstar vattnet.

## Keramisk platta CPL

Innan produkterna placeras på den keramiska plattan bör temperaturen ha nått inställt värde på termostaten.



Keramiska kärl har en isolerande effekt vilket leder till att den keramiska plattan inte fungerar optimalt. Av denna anledning rekommenderas användning av kärl i rostfritt stål.

Placera inte kärl på den keramiska plattan direkt från ugnen eller spisen; låt först kärlets ytemperatur jämnas ut sig. Den keramiska plattan består av en temperatur av max. 100°C.

Rätt förvaring av produkterna kan underlätta kökets och serveringslinjens effektiva funktion samt påverka energikostnaderna. Vid användning bör följande observeras:

- Placera produkterna på plattan först när enheten uppnått rätt funktionstemperatur.
- Vi rekommenderar att lock på kärlet används för att hålla maten varm och god längre.
- Övervaka matens temperatur i enheten dagligen.
- Håll ordning på produkterna.
- Förvara inte skämd mat på enheten.
- Dra aldrig kärl över den keramiska plattans rostfritt stål kant.

I normala förhållanden behöver man inte justera termostaten.

## Efter användning

### Tömning av isbrunnen

Drop-In-enheten är utrustad med en tömningsventil som är belägen under brunnen och med vars hjälp man kan tömma brunnen på smältvatten. Drop-in-enheten är som standard försedd med en 1 m tömnings slang med vars hjälp man kan leda smältvattnet till ett tömningskärl. Kärlet kan placeras inne i enheten bakom underhålls-luckan eller om utrymmet bakom luckan inte räcker till, bredvid enheten då tömningen görs.

Om enheten inte är ansluten till avloppssystemet, är det mycket viktigt att hålla tömningsventilen stängd förutom vid tömning. Detta speciellt om enheten är placerad på ett fukt känsligt golvmaterial, t ex parkettgolv.

## Rengöring

Vid normal användning krävs det dagligen inte mer än tillräcklig rengöring.

Vid rengöring av in- och utvändiga ytor bör man använda ett neutralt eller svagt basiskt rengöringsmedel eller torkning med fuktig duk. Slipande medel skall inte användas.



Spolning med vatten vid rengöring av apparaten är förbjudet.

Rengör kylmaskinens kondensorn en gång i veckan. Annan rengöring av maskineriet behövs inte. Dammsug kondensorn genom att använda ett plastmunstycke för att förhindra att kondensorn skadas.



Innan kondensorn dammsugs måste apparaten kopplas från elnätet genom att dra ur stickkontakten ur vägguttaget.



Annat än rengöring av kondensorn får inte utföras av andra än behöriga serviceföretag.



Vi rekommenderar att serviceföretaget rengör maskinkassetten inuti 1-2 gånger per år.



Kondensorn

## Underhåll eller byte av övre hyllans lampa



Om lampan (Halotherm värmelampa, LED-remsa eller LED-lampa) inte fungerar måste servicen lämnas till en auktoriserad serviceverkstad. Apparaten måste kopplas bort från elnätet innan du servar lampan.

Det finns en separat användarmanual för övre de övre hyllorna.



LED -lampa

## Installation

### Användningsförhållanden

Apparaten är avsedd att användas i utrymmen, vars temperatur är +10°C – +25°C.

Placering av kylapparater nära värmerier och ugnar bör undvikas.

### Transport och förvaring

Apparaten bör transporteras i sin transportförpackning. Förpackningen bör brytas först i omedelbar närhet av monteringsplatsen. Apparaten bör transporteras i upprätt läge.

Apparaten är av slipat rostfritt stål och är en ömtålig konstruktion i förhållanden där repor kan uppstå. Apparaten bör därför hämtas till monteringsplatsen i ett sent skede av en renovering eller nybyggnation. Den får inte heller användas som monteringsunderlag.



Apparaten är inte avsedd att förvaras utomhus, inte ens i transportförpackning.

#### Kylbrunn och frostplan



Om apparaten förvarats i ett kallt utrymme så att apparaten eller framför allt dess motor är under 0°C, måste den värmas upp tills maskinens temperatur är minst +10°C. Start av kall maskin kan skada kylbrunnens kompressor.



Om apparaten har lutats kraftigt strax innan planerad start, bör man vänta ca 30 minuter innan den startas. I annat fall kan olja som samlats i kompressorns insugningsöppningar skada kompressorn.

### Uppackning av apparat

Avlägsna försiktigt plastfilmen som skyddar rfr-ytorna utan att de skadas.

### Montering av drop-in-enheter

Drop-in-enheten sänks ner i en separat tillverkad disk. Disken bör förses med en öppning vars storlek framgår av måttritningarna. Utrymmet under disken bör vara tillräckligt i enlighet med installationsritningarna. (Se ritningar i avsnittet "Tekniska data")

Drop-in-enheten lyfts in i nersänkingsöppningen där den sitter på plats av egen tyngd.

Vid montering av drop-in-enheten är det skäl att tillräckligt många personer hjälper till att lyfta för att undvika att disken eller drop-in-enheten skadas.



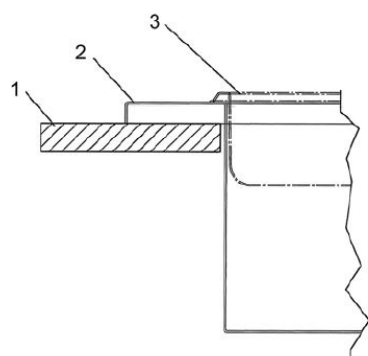
## Material

Disken som drop-in-enheten sänks ner i bör vara fuktbeständig. Rekommenderat material är t ex fuktbeständig spånskiva med laminatyta. Valet av bordsytans material är speciellt kritiskt.

Disken där drop-in-enheten sänks ner bör hålla apparatens tyngd som varierar beroende på apparat. Vid planering av konstruktionen bör dessutom tyngden vid användning beaktas.

## Nedsänkning

Drop-in-enheten har en 15 mm hög krage, som blir ovanför bordsytan.



### Nedsänkning

1. Bordsyta
2. Brunn
3. GN-kärl

Bordsytan bör vara jämn så att drop-in-enhetens kanter vilar jämnt mot bordsytan. Detta för att försäkra att smuts inte kommer in mellan bordsytan och drop-in-enheten och att vatten inte tränger in i konstruktionerna.

Enheten monteras på bordsytan och hålls på plats av egen vikt och en skild tätning behövs inte. Om så önskas, kan fogen mellan drop-in-enheten och bordsytan tätas med silikon.

Om drop-in-enhetens yta önskas i samma nivå som bordsytan, kan detta uppnås genom att man fräser en fördjupning i bordsytan för drop-in-enhetens krage. Man bör dock fästa uppmärksamhet vid att bordsytans tjocklek > kragens höjd (15 mm). Dessutom bör man försäkra sig om bordytans hållbarhet om den görs tunnare.

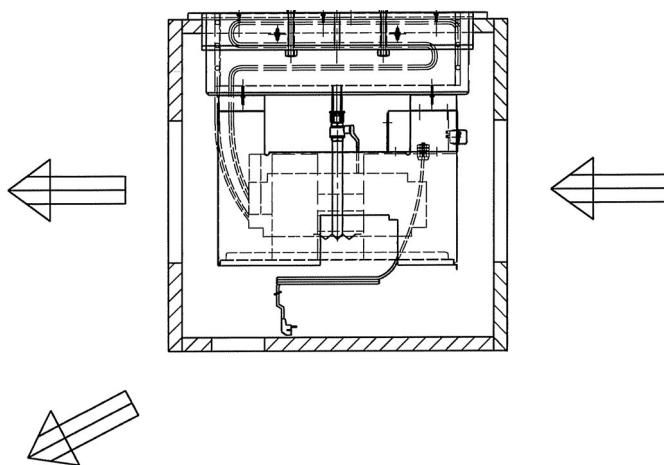
Vid montering av drop-in-enheten bör man observera utrymmesbehovet vid nedsänkning. Möjliga övre delar bör monteras först efter drop-in-enheten.

## Kondensorns luftcirkulation

Luften till kylaggregatets kondensor bör komma från diskens utsida. Framför kylaggregatet bör det finnas ett galler eller dylikt som garanterar luftcirkulationen till kondensorn. Gallrets storlek bör vara större än kondensorns yta > 0,09 m<sup>2</sup>. Av ifrågakvarande yta bör minst 50% vara hål. Det lönar sig att placera gallret på serviceluckan/dörren.

Bästa sättet att försäkra luftcirkulationen till kondensorn är att styra luften med hjälp av en fläns som placeras mellan gallret och kondensorn.

Luftcirkulationen kan ännu förbättras genom att lämna diskens nedre del öppen och/eller genom att försäkra luftens genomströmning genom disken. Detta kan göras genom att göra ett likadant galler som ovan nämnts också på enhetens motsatta sida.



*Kondensorns luftcirkulation*

Att inte besörja för kondensorns luftcirkulation leder till att kylaggregatet fungerar sämre. Dålig luftcirkulation kan nämnvärt försämra drop-in-enhetens effektivitet. Detta sker speciellt om det ovan nämnda leder till att luften som blåses ut genom kondensorn sugas in i kondensorn på nytt.

Otillräcklig luftcirkulation belastar kylaggregatet och förkortar dess livslängd. Otillräcklig luftcirkulation ökar även energiförbrukningen.



Att inte besörja för tillräcklig luftcirkulation för kondensorn leder till att kylaggregatets garanti slutar gälla.



En möbel med R290 köldmedium måste ha ett hål i botten så att köldmedium som har kommit in i apparaten vid ett eventuellt fel kan rinna ut.

## Anslutningar

Vid tillverkning av disken bör man komma ihåg öppningen för drop-in-enhetens anslutningskablar. Öppningen bör vara minst så stor så en stickpropp kan föras genom den (min diameter 40 mm). Dessutom bör man fästa uppmärksamhet på finishen på hålets kanter så anslutningskabeln inte skadas genom nötning mot hålets kant.

Drop-in-enhetens anslutningskabel är 3,2 m lång. Vid planering av disken är det bra planera ett utrymme för anslutningskabelns överloppslängd.

Om drop-in-enheter med vattenanslutningar sänks ned bör hål för dessa anslutningar beaktas vid tillverkning av disken.

## Servicelucka

Som standard är drop-in-enhetens manövreringsknappar fast placerade på drop-in-enheten. Därför bör man göra en servicelucka eller -dörr på disken för att underlätta användningen av manövreringsknapparna. Serviceluckans minimått visas på måttritningarna. (Se ritningar i avsnittet "Tekniska data".)

## Anslutning till avlopp

Det rekommenderas att tömningsvattnet leds via drop-in-enhetens tömningsventil till avloppssystemet. Härvid bör behövliga hål göras i disken. Om anslutning till avlopp inte är möjligt, sker tömningen via serviceluckan.

Drop-in-enheten är utrustad med en tömningsventil som är belägen under brunnen och med vars hjälp man kan tömma brunnen på smältvatten. Drop-in-enheten är som standard försedd med en 1 m tömnings slang med vars hjälp man kan leda smältvattnet till ett tömningskärl. Kärllet kan placeras inne i disken bakom underhålls-luckan eller om utrymmet bakom luckan inte räcker till, bredvid disken då tömningen görs.

Om enheten inte är ansluten till avloppssystemet, är det mycket viktigt att hålla tömningsventilen stängd förutom vid tömning. Detta speciellt om enheten är placerad på ett fukt känsligt golvmaterial, t ex parkettgolv.

## Anslutning till elnät

Apparaten ansluts till elnätet med en jordad stickkontakt. Vid anslutning bör varje maskin förses med ett vägguttag som är skyddat med en max 16 A:s säkring.

## Start

Efter att apparaten anslutits till elnätet startas den med huvudbrytaren (grön) och samtidigt kontrollerar man att brytarens signallampa tänds.

**Slå aldrig på värmeriet** om det inte finns vatten i brunnen.

Om problem uppstår vid ibruktagnig, tag genast kontakt med Metos-service.

## Felsökning

Om apparaten inte fungerar ordentligt, kontrollera då funktionerna enligt följande tabell. På så sätt kan onödiga servicebesök och kostnader undvikas. Om du har frågor om apparatens funktioner, kontakta Metos-service. Många problem kan lösas per telefon.

PROBLEM	EVENTUELLT FEL	ÅTGÄRDER
Apparaten får inte ström fastän strömbrytaren är påslagen.	Strömkabeln är dåligt fastsatt i stickkontakten	Fäst stickkontakten ordentligt
	Felaktig säkring	Byt säkring
Kylbrunn och frostplan: Kylmaskinen går men temperaturen sjunker inte till inställt värde.	Kondensorn är full med damm	Dammsug kondensorn
	Omgivningens temperatur överstiger maxvärdet (+25°C)	Kontrollera att apparaten inte är placerad i någon värmekällas direkta närhet. Vid behov bör man ordna med maskinell luftcirkulation
	Hinder i kondensorns luftintag	Avlägsna hindret
Värmeri BM: Vattnet i brunnen blir inte varmt fastän brytarens signallampa tänds	Det finns inte eller har inte funnits tillräckligt med vatten i brunnen under uppvärmningen.	Fyll på varmt vatten tills vattnets nivå är minst 3 cm ovanför botten.
Värmeri BM: Maten ej håller sig inte tillräckligt varm.	För mycket vatten i brunnen.	Minska på vatten till den rätta nivån.
	Brunnen delvis öppen.	Täck öppningarna med lock eller kantiner.
Alternativ: LED-lampa: Lampan fungerar inte	Lampkabeln är lös eller lampan är trasig	Kontrollera att kabeln sitter ordentligt fast i LED-lampan. Ring efter service om kabeln är ordentligt ansluten men lampan ändå inte tänds.



Apparaten innehåller inga delar som kan servas av användaren. Servicen bör överlåtas till en auktoriserad servicefirma.

## EN INSTALLATION AND OPERATION MANUAL

COLD BASIN **CB**  
FROST PLANE **FrP**  
CRUSHED ICE BASIN **CIB**  
BAIN MARIE **BM**  
CERAMIC PLATE **CPL**  
TYPE: 450, 800, 1200, 1600

### General

Carefully read the instructions in this manual as they contain important information regarding proper, efficient and safe installation, use and maintenance of the appliance. Keep this manual in a safe place for eventual use by other operators of the appliance.

The installation of this appliance must be carried out in accordance with the manufacturer's instructions and following local regulations. The connection of the appliance to the electric and water supply must be carried out by qualified persons only.

Persons using this appliance should be specifically trained in its operation.

Switch off the appliance in case of failure or malfunction. The periodical function checks requested in the manual must be carried out according to the instructions. Have the appliance serviced by a technically qualified person authorized by the manufacturer and using original spare parts.

Not complying with the above may put the safety of the appliance in danger.

### Symbols used in the manual



This symbol informs about a situation where a safety risk might be at hand. Given instructions are mandatory in order to prevent injury.



This symbol informs about the right way to perform in order to prevent bad results, appliance damage or hazardous situations.



This symbol informs about recommendations and hints that help to get the best performance out of the appliance.

### Symbols used on the appliance



This symbol on a part informs about electrical terminals behind the part. Such a component may only be disconnected when de-energised and the plug of the supply cable of the appliance has been removed from the socket. The removal of the part must be carried out by qualified persons only.

### Checking the relationship of the appliance and the manual

The rating plate of the appliance indicates the serial number of the appliance. If the manuals are missing, it is possible to order new ones from the manufacturer or the local representative. When ordering new manuals it is essential to quote the serial number shown on the rating plate.

## Safety

### Safe use of the appliance



For safe use of the appliance, observe the following safety instructions:

- When moving or servicing the appliance, always unplug it from the power supply.
- While cleaning the appliance, be cautious not to allow the electrical devices to come into contact with water. Spraying water in the immediate vicinity of the appliance is forbidden.
- Exposing the appliance to rain is forbidden.
- The appliance may only be plugged into a protective grounded socket.

If the appliance is not used for a long time, it should be unplugged from the power supply, cleaned and wiped dry on the inside.



#### WARNING

**The refrigerant and charge is declared on the rating plate. Refrigerant R290 (propane) is highly flammable. Handle equipment that contains R290 with extra care.**

### Disposal of the appliance

The appliance contains parts and components, the disposal of which requires special treatment. Contact local authorities to obtain instructions on how to dispose the appliance.

## Functional description

### Intended use of the appliance

The appliance is intended for short-time storage and distribution of foodstuffs in dining rooms and restaurants.



The manufacturer shall not be held liable for situations which may arise from failure to comply with the warnings and instructions given in this manual.



The device is CE marked. The CE marking is only valid if the machine is in its original condition. The warranty and product liability will lapse if the operating instructions are not followed or if changes are made to the device and the machine is damaged.

### Use for other purposes



Use of the appliance for any other purposes is prohibited.



Consult the manufacturer in case you intend to use the appliance for other purposes than stated above.

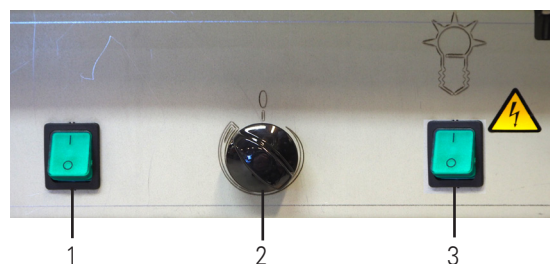
### Functional description

The cold basin and frost plane are equipped with a refrigeration unit.

The crushed ice basin is insulated, but it does not include a refrigeration unit.

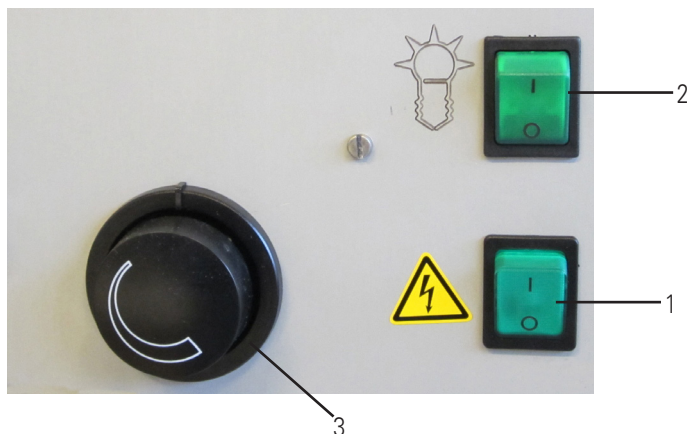
### Operating switches

COLD BASIN **CB** and FROST PLANE **FrP**

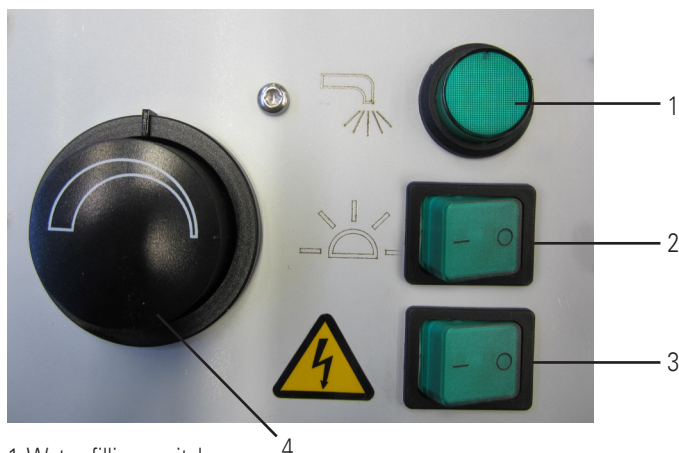


1. Main switch
2. Thermostat
3. Light switch (depending on model)

**BAIN MARIE BM**

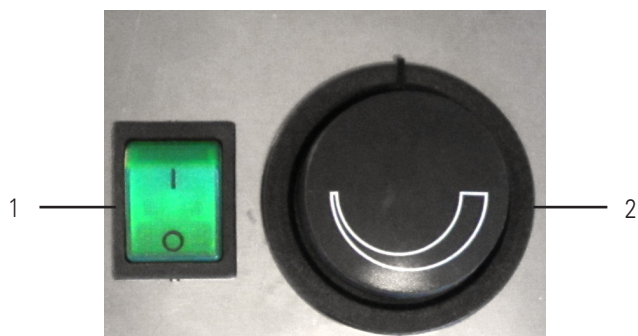


- 1. Main switch
- 2. Switch for heat lamp Halotherm or LED strip depending on model
- 3. Thermostat



- 1. Water filling switch
- 2. Switch for heat lamp Halotherm or LED strip depending on model
- 3. Main switch
- 4. Thermostat

**CERAMIC PLATE CPL**



- 1. Main switch
- 2. Thermostat

## Operating instructions

### Operation

#### Cold basin CB and frost plane FrP

Before placing products in the unit, wait until it has reached the temperature set with the thermostat.

Correct cold storage of foodstuffs facilitates kitchen activities and affects energy consumption:

- Do not load products until the appliance has reached the correct operating temperature.
- Monitor the temperature of the food in unit daily.
- Always keep the products in good order.
- Do not store spoiled food in the unit.
- In the cold basin CB, it is recommended to use 150 mm deep stainless steel GN containers.

In normal conditions, the thermostat need not be adjusted.

#### Crushed ice basin CIB

Before loading the products, put crushed ice or cold bed in the basin.

Points to be observed in use:

- Position the product as close as possible to the cold source, preferably in direct contact with it.
- The basin's insulation extends the working life of crushed ice, but you should watch the melting of ice during operation and add ice as needed.
- The basin can be used even without a cold source, however, not for foodstuffs that require cold storage.
- Place crushed ice/cold bed in the basin as near as possible the serving time.

#### Bain marie BM

Before placing products in the unit, wait until it has reached the temperature set with the thermostat.

Correct cold storage of foodstuffs facilitates kitchen activities and affects energy consumption:

- Do not load products until the appliance has reached the correct operating temperature.
- Monitor the temperature of the food in unit daily.
- Always keep the products in good order.
- Do not store spoiled food in the unit.
- It is recommended to use a lid to keep the food warm and good for longer.

In normal conditions, the thermostat need not be adjusted.

If there is no water fill switch in the device, turn off the water valve and fill the basin with warm water up to the mark (about 3 cm from the bottom).

If there is a water fill switch in the device, close the water valve, press down the water fill switch and fill the basin to the mark (about 3 cm from the bottom). Then press the water fill switch again to raise the water fill switch to the upper position.



Never use the bain-marie without water in the basin.



When emptying the basin, beware of hot water.



GN containers or lids should be used on top of the basin to maintain the correct storage temperature.



## Ceramic plate CPL

Before placing products in the unit, wait until it has reached the temperature set with the thermostat.



Ceramic tableware has an insulating effect, so the ceramic plate does not work optimally. For this reason, the use of stainless steel containers is recommended.

Do not transfer food containers straight from an oven or a range to the ceramic plate, but first let the container's surface temperature settle down. The ceramic plate endures the temperature of max. 100°C.

Correct storage of foodstuffs facilitates kitchen activities and affects energy consumption:

- Do not load products until the appliance has reached the correct operating temperature.
- It is recommended to use a lid to keep the food warm and good for longer.
- Monitor the temperature of the food in unit daily.
- Always keep the products in good order.
- Do not store spoiled food on the unit.
- Do not drag containers over the unit's stainless steel collar.

In normal conditions, the thermostat need not be adjusted.

## After use

### Emptying the basin

Drop-In units have a drain valve beneath the basin. Water can be emptied by opening this valve. The units are fitted with a 1 m drain hose to carry water into an emptying vessel. The emptying vessel should be placed either behind the service door inside the unit or, if not enough space is available, the vessel should be positioned beside the unit for the duration of emptying.

If the unit has not been connected to the sewer system, it is extremely important to keep the drain valve tap closed at all times except during emptying, particularly when the unit has been installed on a water-sensitive floor surface, such as parquet.

## Cleaning

In normal use, the appliance does not require any other daily care than sufficient cleaning.

For cleaning the interior and exterior, use neutral or slightly alkaline cleaning agents or wipe the surfaces with a damp cloth. Abrasive materials should not be used.



Use of a hose for cleaning the appliance is forbidden.

Clean the condenser once a week. The machinery does not normally require any other cleaning. Vacuum-clean the condensing unit using a plastic nozzle to avoid damaging the condenser.



Before vacuum-cleaning the condenser, switch off the appliance at the mains by unplugging the electric cable from the socket.



Other cleaning procedures except the condenser cleaning should be carried out by an authorized service workshop.



It is recommended to have the compressor cassette cleaned inside by a service company 1-2 times a year.



Condenser

## Maintenance or replacement of the top shelf light



If the lamp (Halotherm heatlamp, LED strip or LED lamp) does not work, the service must be left to an authorized service workshop.

The device must be disconnected from the mains before servicing the lamp.

There is a separate user manual for the upper shelves.



LED lamp

## Installation

### Operating conditions

The appliance is designed for operation at temperatures of +10°C to + 25°C.

An appliance with refrigeration should not be placed close to bain-maries or ovens.

### Transport and storage

The appliance should be transported to the installation site in its transport package. Do not remove package until in the immediate vicinity of the installation place. The appliance should be transported in an upright position.

The appliance is made of polished stainless steel and of plastic, so it can become scratched very easily in site conditions. Therefore, the appliance should be delivered to the installation site at a later stage of construction work. It is forbidden to use the appliance as an installation base.



The appliance should not be stored outdoors, not even in its transport package.

#### Cold basin and frost plane



In case the appliance has been stored in a non-heated location so that its temperature and particularly the temperature of the machinery has fallen below 0°C, the appliance should be kept in room temperature until the machinery temperature is at least 10°C. Starting the cold machinery may damage the compressor.



In case the appliance has been heavily tilted just before the intended start-up, you should wait about 30 minutes before switching the appliance on. Otherwise the oil accumulated in the suction inlets of the compressor may damage the compressor with a hydraulic shock.

### Unpacking the appliance

Remove foils protecting the stainless steel and plastic surfaces cautiously to prevent the surfaces from getting scratched.

### Installation of drop-in units

Drop-in units are installed inside a separately built counter. The counter must be fitted with an installation opening; for measurements, see installation drawings. Sufficient space must be provided under the table top according to the installation drawings. (See the drawings in the "Technical information" section.)

Drop-in units are lifted into the installation opening, so that they rest on the table top with their own weight.

A sufficient number of people is needed for lifting to avoid damaging the counter or the unit.

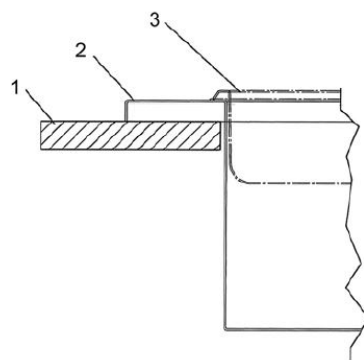
## Materials

The counter, where drop-in units are installed, must be damp-proof. Recommended material is, for instance, laminate-coated damp-proof chipboard. Extremely important is the choice of material for the table top.

The counter must be strong enough to bear the appliance weight. The weight of the appliance during operation must also be considered when designing the counter structure.

## Drop-in installation

Drop-in units have a 15 mm tall collar, which remains lying on the table top. Exceptions are a drop-in water dispenser and a drop-in soup warmer, which have different collar heights.



1. Table top
2. Basin
3. GN container

Because of the installation method, the table top must be completely flat, so that the edges of drop-in units rest evenly on the table surface. This is to ensure that dirt does not gather between the table top and the drop-in unit, and water does not enter the counter structure.

The drop-in unit is mounted on the table top with its own weight, and no separate insulation is required. If desired, the junction of the drop-in unit and table top can be sealed with silicone.

If you want to have the collar of the drop-in unit flush with the table top, you can make a recess for the collar in the table top. In this case you should make sure that the table top thickness is greater than the collar height (15 mm) and that the table top material is strong enough.

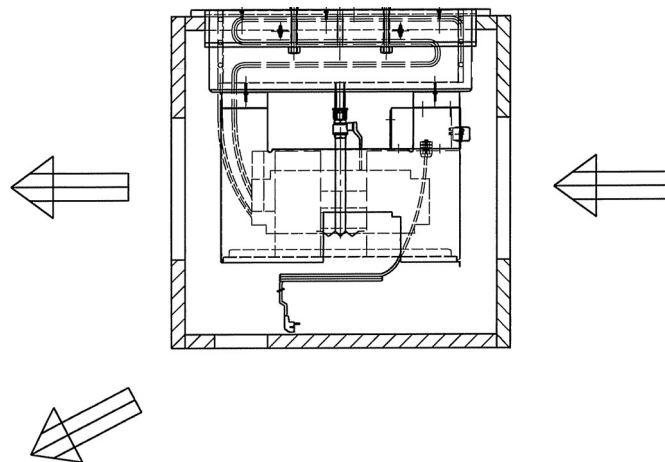
Space needed for installing the drop-in units should be taken into account: there enough free space above the drop-in opening for installation. Upper parts, eventually constructed separately, should be installed after the drop-in units are in place.

## Condenser air circulation

Air for the condenser must enter from outside the counter. The panel in front of the refrigeration unit must be fitted with a grid or perforation to ensure fresh air inlet for the condenser. The grid must be larger in size than the condenser area, i.e.  $> 0,09 \text{ m}^2$ . At least 50% of this area must be perforated. It is advisable to attach the grid to the door used as a service hatch.

The best way to provide fresh air inlet for the condenser is to convey air to the condenser with the help of a collar placed between the machinery and the grid.

Condenser air circulation can be improved further by leaving the counter's lower structure open and/or by ensuring flow-through for the counter. Flow-through can be provided by fitting a similar grid as described above on the other side of the refrigeration unit, opposite the grid located in front of the condenser.



*Condenser air circulation*

Disregard of condenser air circulation weakens the operation of the cold unit. Insufficient air circulation can considerably reduce the drop-in unit's performance, particularly if the disregard leads to internal air circulation, that is if air blown out of the condenser is sucked back into the condenser.

Insufficient air circulation burdens the refrigeration machinery and shortens the service life of the components. Energy consumption is also greater for drop-in units, if their condenser air circulation has not been properly taken care of.



Failure to provide sufficient air circulation for the condenser invalidates the warranty of the refrigeration machinery.



There must be a hole in the bottom of a piece of furniture containing R290 refrigerant to allow refrigerant that has entered the appliance in the event of a failure to drain out.

## Connections

When constructing the counter, an opening for the connection cable must be considered. The opening must be at least the size of a plug (diameter min. 40 mm). In addition, the edges of the opening must be finished to make sure that the connection cable is not damaged by rubbing against the opening edge.

The length of the connection cable supplied with drop-in units is 3,2 m. When building the counter, it is advisable to design a special place for the extra length of the connection cable in the counter structure. If drop-in units fitted water connections are installed in the counter, openings for these must also be taken into account.

## Service door

The operating switches of drop-in units are fixed to the units as standard. To facilitate the use of the switches, the counter must be fitted with a service door. The minimum measurements of the service door are shown on the installation drawings. (See the drawings in the "Technical information" section.)

## Drain

It is recommended to carry drain water via the drain valve into the sewer system. This means that, while erecting the counter, sewer pipe openings must be considered. If drain connection is not possible, water is emptied through the service door.

Drop-in units are equipped with a drain valve beneath the basin. Water can be emptied by opening this valve. Drop-in units are fitted with a 1 m drain hose to carry water into an emptying vessel. The emptying vessel should be placed either behind the service door inside the counter or, if not enough space is available, the vessel is positioned beside the counter for the duration of emptying.

If the unit is not connected to the sewer system, it is extremely important to keep the drain valve tap closed at all times except during emptying, particularly when the unit has been installed on a water-sensitive floor surface, such as parquet.

## Electrical connections

Connect the appliance to the power supply with an earthed socket. For making the connection, a socket protected with a fuse of max. 16 A has to be provided for each unit.

## Start-up

After connecting the appliance to the power supply, turn on the main switch (green) and make sure that the indicator light of the switch lights up.

DO NOT turn the power on to the bain marie without water.

In case you have problems with taking the appliance into use, contact the Metos service.

## Troubleshooting

In case the appliance does not function as expected, review the following list of problems to find out if the appliance can be put in order without a service call. In all enquiries, please contact the nearest Metos service. Most problems can be managed on the phone.

PROBLEM	POSSIBLE CAUSE	ACTION
The appliance does not start even if the main switch is turned on.	Electrical cable is not properly plugged in the socket.	Put the cable properly in the socket.
	Defective fuse.	Replace the fuse.
Cold basin <b>CB</b> and frost plane <b>FrP</b> : The compressor is running, but the temperature does not fall to the set value.	Condenser is covered by dust.	Vacuum-clean the condenser.
	Ambient temperature exceeds the maximum value (+25°C).	Make sure that the appliance has not been placed close to a heat source. If necessary, provide mechanical ventilation.
	Prevented air circulation beside the condenser.	Remove obstacles to ensure free air circulation.
Heated <b>BM</b> : Water in the basin does not heat, even if the pilot light of the switch lights up.	There is or has not been enough water in the basin during heating.	Add hot water until water level is at least 3 cm from the bottom.
Heated <b>BM</b> : Food does not keep hot enough.	Too much water in the basin.	Decrease water to the correct level.
	Water basin partly open.	Cover the basin with lids or containers.
Option: LED lamp: LED lamp not working	The lamp cable is loose or the lamp is faulty	Check that the cable is securely attached to the LED lamp. Call for service if the cable is well connected but the light still does not come on.



The appliance does not contain parts that can be serviced by the user. Service must be carried out by an authorised service company.

## **RU** РУКОВОДСТВО ПО УСТАНОВКЕ И ЭКСПЛУАТАЦИИ

ОХЛАЖДАЕМАЯ ВАННА **CB**  
МОРОЗИЛЬНАЯ СТОЛЕШНИЦА **FrP**  
ВАННА ДЛЯ ЛЕДЯНОЙ КРОШКИ **ClB**  
МАРМИТ **BM**  
КЕРАМИЧЕСКАЯ ПЛИТА **CPL**  
ТИП: 450, 800, 1200, 1600

### Общие положения

Внимательно ознакомьтесь с настоящим руководством, так как оно содержит необходимую информацию о том как правильно устанавливать, эффективно использовать и обслуживать изделие. Храните руководство в надежном месте, чтобы при необходимости им всегда можно было воспользоваться.

Монтаж изделия должен производиться в соответствии с требованиями местной законодательной и нормативной документации и требованиями изготовителя, изложенными в настоящем руководстве. Подключение изделия к электрическому и водопроводу питания должно выполняться только квалифицированным персоналом.

Рабочий персонал должен быть специально обучен правильному обращению с изделием.

В случае отказа или аварии немедленно отключите изделие от сети. Обслуживание изделия должно выполняться квалифицированным персоналом, имеющим аттестацию изготовителя. В случае выхода из строя отдельных элементов используйте только оригинальные запасные части.

Несоблюдение вышеизложенных требований может нарушить безопасную эксплуатацию изделия.

### Условные символы, используемые в настоящем руководстве



Настоящий символ предупреждает о потенциально опасных ситуациях. Следуйте инструкциям, чтобы избежать опасности.



Данный символ сообщает о том, как следует поступать, чтобы избежать плохих результатов при приготовлении пищи, повреждения изделия и опасности для оператора.



Под данным символом даются рекомендации относительно того, как достичь максимального эффекта при использовании изделия.

### Условные символы, используемые на изделии



Данный символ предупреждает о том, что за ним находятся элементы под высоким напряжением. Эта часть может быть отсоединена только в обесточенном состоянии, когда прибор вынут из розетки. К обслуживанию допускаются только лица, имеющие соответствующую квалификацию по обслуживанию и ремонту электрического оборудования.

### Соответствие руководства изделию

В случае утери настоящего руководства можно заказать его дубликат с завода-изготовителя или в организации, занимающейся продажей продукции изготовителя. При заказе необходимо указать серийный номер изделия. Серийный номер изделия указан на заводской табличке.

## Требования безопасности

### Безопасное использование устройства



Для безопасного использования устройства соблюдайте следующие требования:

- При обслуживании или переносе устройства на другое место всегда отключайте его от сети питания.
- При чистке устройства избегайте попадания воды на электрические компоненты. Распыление воды в непосредственной близости от устройства запрещается.
- Запрещается использовать устройство под дождем.
- Прибор можно подключать только к розетке с защитным заземлением.

Если устройство не используется в течение длительного времени, его следует отключить от сети питания, почистить и протереть досуха изнутри.

#### ПРЕДУПРЕЖДЕНИЕ



Тип хладагента и количество указаны на заводской табличке. Хладагент R290 (пропан) – крайне огнеопасное вещество. Обращайтесь с оборудованием, содержащим R290, с особой осторожностью.

### Утилизация устройства после окончания эксплуатации

Устройство содержит части и компоненты, утилизация которых требует специальной обработки. После окончания срока эксплуатации устройство должно быть утилизировано в соответствии с местными требованиями.

## Функциональное описание

### Назначение устройства

Устройство предназначено для кратковременного хранения и раздачи пищи на предприятиях общественного питания и в ресторанах.



Производитель не несет ответственности за использование устройства в условиях, противоречащих требованиям настоящего руководства.



Устройство имеет маркировку CE. Маркировка CE действительна только в том случае, если машина находится в оригинальном состоянии. Гарантия и ответственность за качество продукции прекращаются в случае несоблюдения указаний по эксплуатации или внесения изменений в устройство, а также в случае повреждения машины.

### Запрещенное использование



Использование устройства для иных целей запрещается.



Проконсультируйтесь с производителем, если вы собираетесь использовать устройство для других целей.

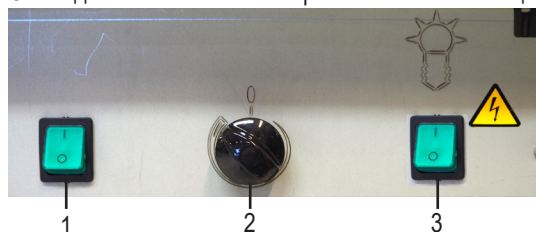
## Функциональное описание

Охлаждаемые ванны и морозильные столешницы оборудованы холодильным агрегатом.

Ванна для ледяной крошки оборудована изоляцией, но не содержит холодильного агрегата.

### Ручки управления

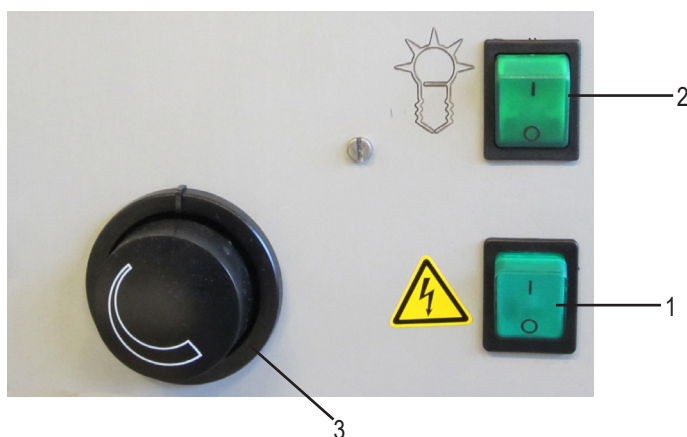
Охлаждаемая ванна **CB** и морозильная столешница **FrP**



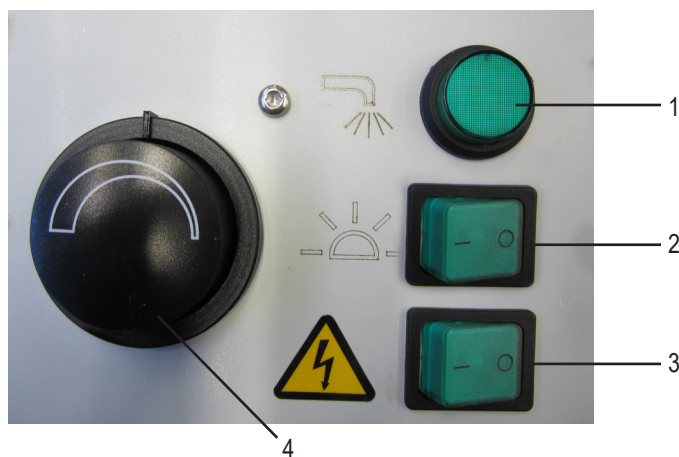
1. Главный выключатель
2. Термостат
3. Выключатель освещения (зависит от модели)



Мармит **BM**

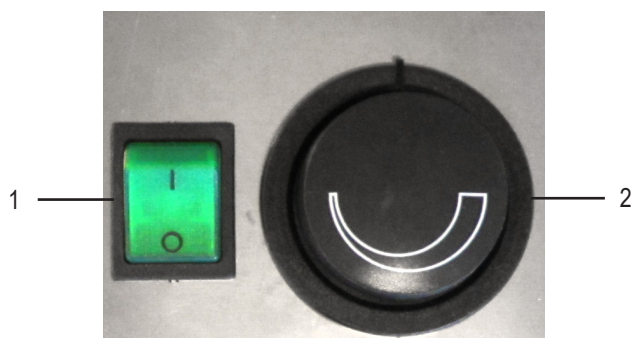


- 1. Главный выключатель
- 2. Выключатель нагревательной лампы Halotherm или Светодиодная полоса
- 3. Термостат



- 1. Переключатель заполнения водой
- 2. Выключатель нагревательной лампы Halotherm или Светодиодная полоса
- 3. Главный выключатель
- 4. Термостат

Керамическая плита **CPL**



- 1. Главный выключатель
- 2. Термостат

## Указания по работе

### Работа

#### Охлаждаемые ванны СВ и морозильные столешницы FgP

Перед закладкой продуктов убедитесь, что устройство достигло температуры, установленной термостатом.

Правильное холодное хранение продуктов облегчает рабочие операции и экономит энергозатраты:

- Не закладывайте продукты пока устройство не достигло требуемой рабочей температуры.
- Ежедневно проверяйте температуру продуктов в устройстве.
- Всегда храните продукты в образцовом порядке.
- Не храните в устройствах разлившуюся пищу.
- В охлаждаемой ванне СВ рекомендуется использовать GN-контейнеры из нержавеющей стали глубиной 150 мм.

В нормальных условиях эксплуатации термостат не требует регулировки.

#### Ванны для ледяной крошки С1В

Перед закладкой продуктов заполните ванну ледяной крошкой или другой охлаждающей субстанцией. Соблюдайте следующие правила:

- Располагайте продукт как можно ближе к охлаждающему веществу, желательно в непосредственном контакте с ним.
- Изоляция ванны позволяет продлить рабочий цикл ледяной крошки, однако следует следить за состоянием льда и добавлять по необходимости новую порцию.
- Ванна может использоваться даже без охлаждающего вещества, но только не для продуктов, требующих холодного хранения.
- Закладывайте лед как можно ближе к времени раздачи пищи.

#### Мармит ВМ

Перед закладкой продуктов убедитесь, что устройство достигло температуры, установленной термостатом.

Правильное холодное хранение продуктов облегчает рабочие операции и экономит энергозатраты:

- Не закладывайте продукты пока устройство не достигло требуемой рабочей температуры.
- Ежедневно проверяйте температуру продуктов в устройстве.
- Всегда храните продукты в образцовом порядке.
- Не храните в мармите разлившуюся пищу.
- Используйте крышку, чтобы еда дольше оставалась теплой и полезной.

В нормальных условиях термостат не требует регулировки.

Если переключатель налива воды отсутствует, выключите водопроводный вентиль и наполните раковину теплой водой до отметки (около 3 см от дна).

Если переключатель наполнения водой есть, закройте водяной клапан, нажмите вниз переключатель наполнения водой и наполните бассейн до отметки (около 3 см от дна). Затем снова нажмите на переключатель наполнения водой, чтобы поднять его в верхнее положение.



Запрещается использовать мармит без воды в ванне.



Соблюдайте осторожность при опорожнении ванны – вода может быть горячей.



Для поддержания правильной температуры хранения ванна должна закрываться крышкой или контейнером GN.

## Керамическая плита CPL

Перед закладкой продуктов убедитесь, что устройство достигло температуры, установленной термостатом.



Керамическая посуда имеет изолирующий эффект, поэтому керамическая тарелка не дает оптимального результата. По этой причине, рекомендуется использовать контейнеры из нержавеющей стали.

Не ставьте пищевые контейнеры на керамическую плиту прямо из духовки или плиты. Дайте вначале контейнеру отстояться, чтобы его поверхностная температура пришла в норму. Керамическая плита выдерживает температуру макс. 100°C.

Правильное хранение продуктов облегчает раздачу и существенно сокращает расход электроэнергии:

- Не закладывайте продукты пока устройство не достигло требуемой рабочей температуры.
- Используйте крышку, чтобы еда дольше оставалась теплой и полезной.
- Ежедневно проверяйте температуру продуктов в устройстве.
- Всегда храните продукты в образцовом порядке.
- Не храните в устройстве разлившуюся пищу.
- Не перетаскивайте контейнеры через стальной буртик плиты.

В нормальных условиях термостат не требует регулировки.

## Чистка и уход

### Опорожнение ванны

Встроенные модули Nova оборудованы дренажным клапаном, находящимся под ванной. Воду можно слить, открыв этот клапан. Модули также оборудованы дренажным шлангом длиной 1 м для отвода воды в соответствующий резервуар. Такой резервуар должен быть установлен или внутри модуля за сервисной дверцей, или, в случае нехватки места, рядом с модулем на время отвода воды.

Если модуль не имеет соединения с канализацией, то очень важно держать дренажный клапан все время в закрытом состоянии, за исключением момента отвода воды, особенно, если изделие установлено на такой чувствительной поверхности как паркет.

### Чистка

В нормальных условиях устройство не требует иного ухода, кроме обычной ежедневной чистки.

Для чистки устройства рекомендуется нейтральный или слабый щелочной раствор или протирание влажной тканью. Использование абразивных средств запрещается.



Использование водяных шлангов и чистка под давлением строго воспрещается.

Очищайте конденсатор один раз в неделю. Машина, обычно, не требует другой чистки. При использовании пылесоса пользуйтесь пластмассовой насадкой, чтобы не повредить конденсатор.



Перед чисткой отключите изделие от сети питания.



Всякая другая чистка, за исключением конденсатора, должна производиться сервисной службой.



Кассету компрессора рекомендуется чистить 1-2 раза в год (только сервисная служба).



Конденсатор

## Обслуживание или замена подсветки верхней полки



Если лампа (тепловая лампа Halotherm, светодиодная лента или светодиодная лампа) не работает, обслуживание должно быть доверено авторизованной сервисной мастерской. Перед обслуживанием лампы необходимо отключить устройство от сети.

Для верхних полок есть отдельное руководство пользователя.



Светодиодная лампа

## Установка

### Условия эксплуатации

Устройство предназначено для эксплуатации в температурном диапазоне от +10°C до +25°C.

Устройства, содержащие хладагент, не следует размещать рядом с пароваркой или духовкой.

### Хранение и транспортировка

Устройство должно транспортироваться к месту установки в оригинальной упаковке. Не удаляйте упаковку до доставки изделия на место. При транспортировке устройство должно находиться в вертикальном положении.

Устройство изготовлено из полированной нержавеющей стали и пластика и может быть легко поцарапано в условиях стройки. Поэтому его рекомендуется доставлять к месту монтажа на последней стадии строительных работ. Запрещается использовать устройство в качестве опоры.



Запрещается хранить изделие на открытом воздухе даже в упакованном виде.

#### Охлаждаемые ванны и морозильные столешницы



В случае, если устройство хранилось в холодном помещении и температура машинного отделения упала ниже 0°C, дайте устройству отстояться при комнатной температуре, пока температура машины не достигнет, по меньшей мере, +10°C. Запуск холодного устройства может привести к поломке компрессора.



Если устройство перед самым включением сильно наклонили, то перед включением следует выдержать интервал в 30 минут. В противном случае скопившееся во всасывающем заборнике компрессора масло может повредить компрессор гидравлическим ударом.

### Распаковка

Аккуратно удалите защитную фольгу, предохраняющую поверхность изделия от повреждений.

### Установка встраиваемых модулей

Встраиваемые модули монтируются в отдельный стол. Стол должен быть оборудован монтажными отверстиями (см. установочные чертежи). Под верхней частью стола должно быть оставлено достаточно свободного места. (См. чертежи в разделе «Техническая спецификация».)

Встраиваемые модули устанавливаются в монтажные отверстия таким образом, чтобы они могли удерживаться на поверхности стола под собственной тяжестью.

Во избежание повреждения модулей и стола в процессе установки, для монтажа требуется соответствующее количество рабочих.

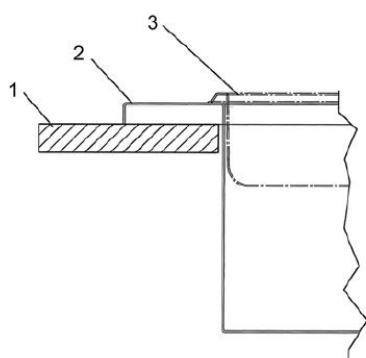
## Материалы

Стол, куда устанавливаются модули, должен быть водонепроницаемым. Таким материалом может служить, например, ДСП с ламинированным водостойким покрытием. Очень важным моментом является выбор материала для верхней части стола.

Стол должен быть достаточно прочным, чтобы выдерживать вес устройства. При этом надо учитывать и вес загружаемых в процессе эксплуатации продуктов. Особенно большой вес набирается, когда охлаждаемая ванна используется, например, для охлаждения бутылок

## Установка модуля

Модули снабжены выступом высотой 15 мм, который остается лежать на поверхности стола. Исключение составляют водораздатчики и супницы, имеющие другую высоту выступа.



1. Верх стола
2. Ванна
3. GN-контейнер

Верх стола должен быть абсолютно плоским, чтобы обеспечить ровное положение модуля на его поверхности. Кроме того, это препятствует отложению грязи между поверхностью стола и модулем и защищает стол от проникновения в него воды.

Встраиваемый модуль удерживается на поверхности стола за счет своего веса и не требует дополнительной изоляции. При желании, линию стыковки стола и модуля можно уплотнить силиконом.

Если вы хотите установить модуль заподлицо с поверхностью стола, то можете вырезать углубление для манжеты модуля в верхней части стола. В этом случае поверхность стола должна быть толще высоты манжеты модуля (15 мм) и материал верхней части стола должен быть достаточно прочным.

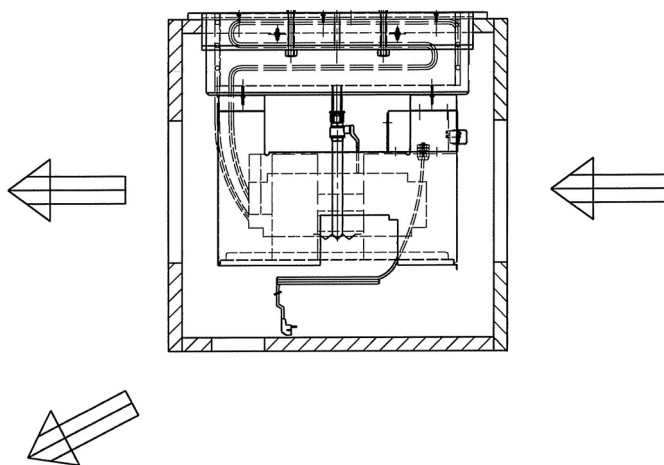
При монтаже встраиваемых модулей над отверстием для установки должно быть предусмотрено достаточно свободного места. Верхние части, обычно изготавливаемые отдельно, должны устанавливаться после монтажа встраиваемых модулей.

## Циркуляция воздуха в конденсаторе

Воздух для конденсатора должен поступать снаружи. Панель перед блоком охлаждения должна быть оборудована решеткой или перфорацией для подвода свежего воздуха к конденсатору. Размеры решетки должны быть больше площади конденсатора, то есть  $> 0,09 \text{ m}^2$ . По меньшей мере 50% этой площади должно быть перфорировано. Желательно прикрепить решетку к дверце, используемой в качестве сервисного доступа.

Лучшим способом подачи воздуха к конденсатору является подача с помощью манжеты, установленной между машинной частью и решеткой.

Циркуляцию воздуха можно улучшить, открыв для притока воздуха нижнюю часть стола и/или обеспечив прохождение воздуха через стол. Проход воздуха можно также оптимизировать установкой аналогичной решетки с другой стороны холодильного агрегата, напротив решетки, расположенной перед конденсатором.



*Циркуляция воздуха*

Пренебрежение к циркуляции воздуха в конденсаторе ухудшает производительность охлаждаемых ванн. Недостаточная циркуляция снижает работоспособность встраиваемого модуля, особенно в случае возникновения внутренней циркуляции, то есть, если выдуваемый конденсатором воздух будет вновь засасываться в конденсатор.

Неэффективная циркуляция затрудняет работу холодильного агрегата и сокращает срок службы других компонентов. При этом неизбежно возрастает потребление электроэнергии.



Отсутствие необходимой циркуляции воздуха для конденсатора аннулирует гарантию на холодильный агрегат.



В нижней части холодильного прибора (содержащего хладагент R290) должно быть отверстие, позволяющее вытекать хладагенту, попавшему в прибор в результате неисправности.

## Соединения

При проектировании стола следует предусмотреть отверстие для соединительного кабеля. Размер отверстия должен быть, по меньшей мере, равен размеру разъема кабеля (диаметр мин. 40 мм). Края отверстия должны быть обработаны во избежание повреждения кабеля.

Длина поставляемого с модулями кабеля составляет 3.2 м. При проектировании стола рекомендуется предусмотреть место для возможного кабельного удлинителя.

Если для модуля требуется подключение воды, то для этого также следует предусмотреть соответствующие входы.

## Сервисная дверца

Ручки управления устанавливаются на модулях в качестве стандарта. Для облегчения использования ручек управления в столе должна быть предусмотрена сервисная дверца. Минимальные размеры сервисной дверцы указаны на установочных чертежах. (См. чертежи в разделе «Техническая спецификация».)

## Дренаж

Дренажную воду рекомендуется отводить через дренажный клапан в канализацию. Это означает, что в столе должны быть предусмотрены отверстия для канализационных труб. Если дренажное соединение выполнить невозможно, вода отводится через сервисную дверцу.

Модули оборудованы дренажным клапаном, находящимся под ванной. Воду можно отвести, открыв этот клапан. Модули также снабжены дренажным шлангом длиной 1м для отвода воды в соответствующий резервуар. Такой резервуар должен быть установлен или внутри стола за сервисной дверцей, или, в случае нехватки места, рядом со столом на время отвода воды.

Если модуль не имеет соединения с канализацией, то очень важно держать дренажный клапан все время закрытым, за исключением момента отвода воды, особенно, если устройство установлено на такой чувствительной поверхности как паркет

## Подключение к электропитанию

Подключите устройство к сети питания с заземленной розеткой. Розетка для каждого устройства должна быть оборудована предохранителем макс. 16 А.

## Пробное включение

После подключения изделия к сети включите главный выключатель (зеленый). При этом должен загореться индикатор выключателя.

НЕ включайте питание мармит без воды.

В случае возникновения проблем с включением устройства свяжитесь со службой Metos.

## Возможные неисправности и их устранение

Ниже приводится перечень возможных неисправностей, которые можно устранить по телефону, не вызывая сервисную службу.

Тем не менее, в службу поддержки Metos можно обращаться в любом случае.

Проблема	Возможная причина	Устранение
Изделие не работает даже при включении главного выключателя	Плохой контакт в розетке	Проверьте контакт
	Неисправный предохранитель	Замените предохранитель
Охлаждаемая ванна <b>CB</b> и морозильная столешница <b>FrP</b> : Компрессор работает, но температура не снижается на установленную величину.	Конденсатор покрыт пылью	Пропылесосьте конденсатор.
	Окружающая температура превышает +25°C.	Проверьте наличие источника тепла поблизости. При необходимости произведите механическую вентиляцию.
Мармит <b>BM</b> : Пища плохо подогревается	Нарушена циркуляция воздуха	Удалите возможные препятствия для обеспечения свободной циркуляции воздуха.
	В ванне недостаточно воды	Добавьте горячей воды – минимальный уровень – 3 см от дна ванны.
Мармит <b>BM</b> : Вода в ванне не нагревается, даже если индикатор выключателя горит.	Слишком много воды в ванне	Убавьте количество воды до нормального уровня.
	Ванна частично открыта	Закройте ванну крышкой или контейнером.
Опция: светодиодный светильник: Светодиодный светильник не работает	Кабель лампы ослаблен или лампа неисправна	Проверьте, правильно ли подключен кабель к светодиоду. Обратитесь в сервисную службу, если кабель подключен правильно, но индикатор все равно не загорается.



Устройство не содержит каких-либо частей, требующих обслуживания пользователем. Обслуживание, в случае необходимости, должно производиться авторизованным техническим персоналом.

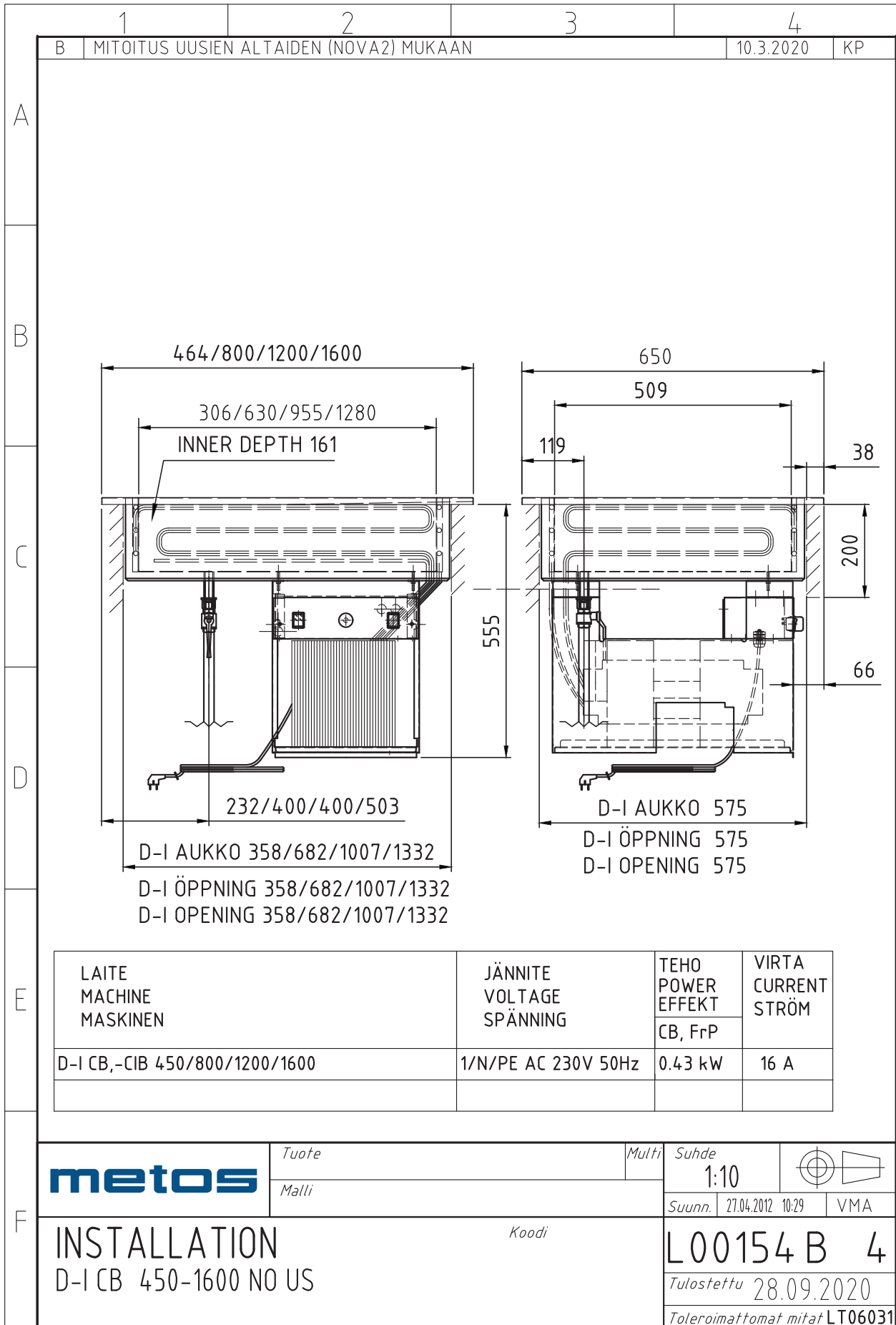


**FI** TEKNISET TIEDOT

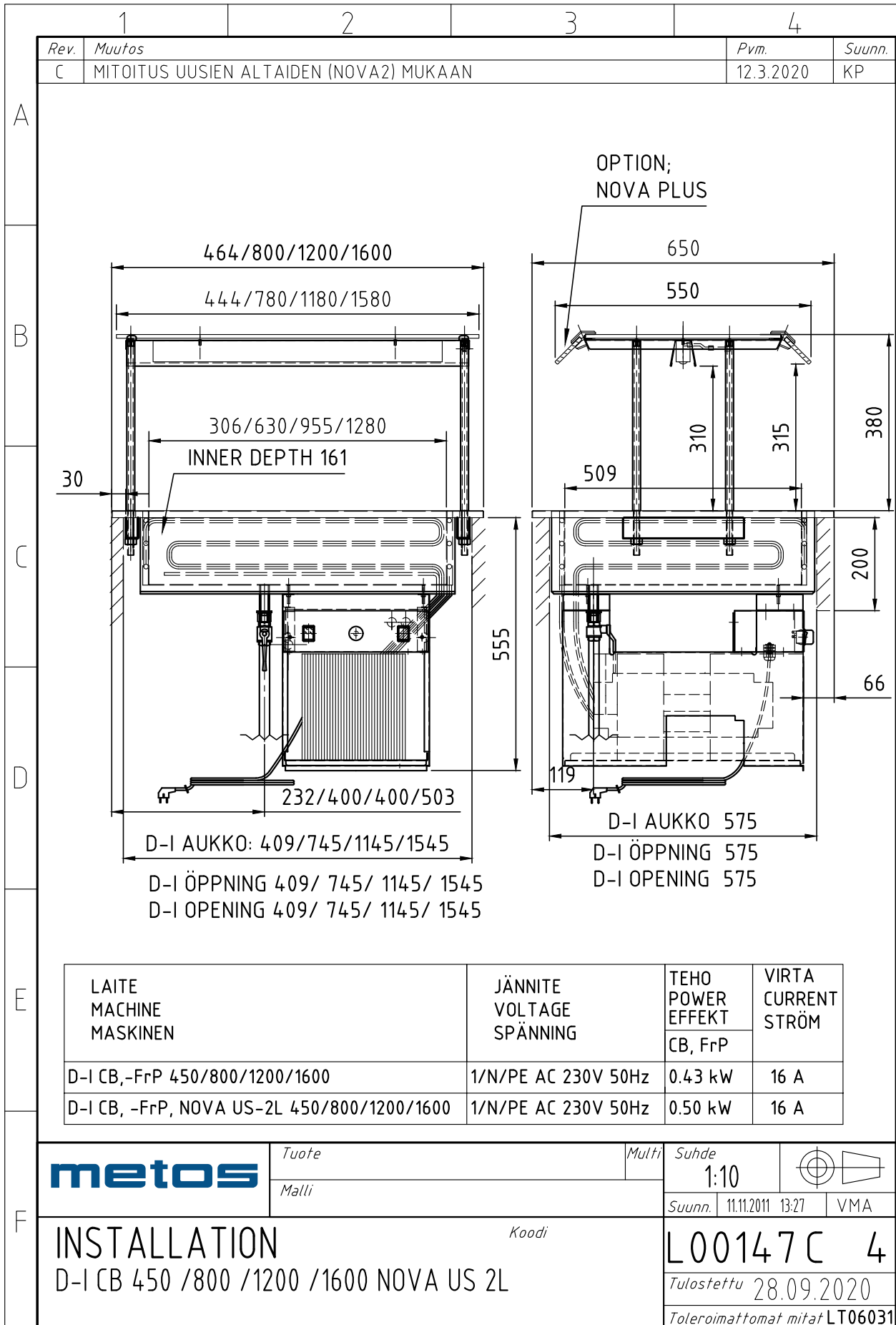
**SV** TEKNISKA DATA

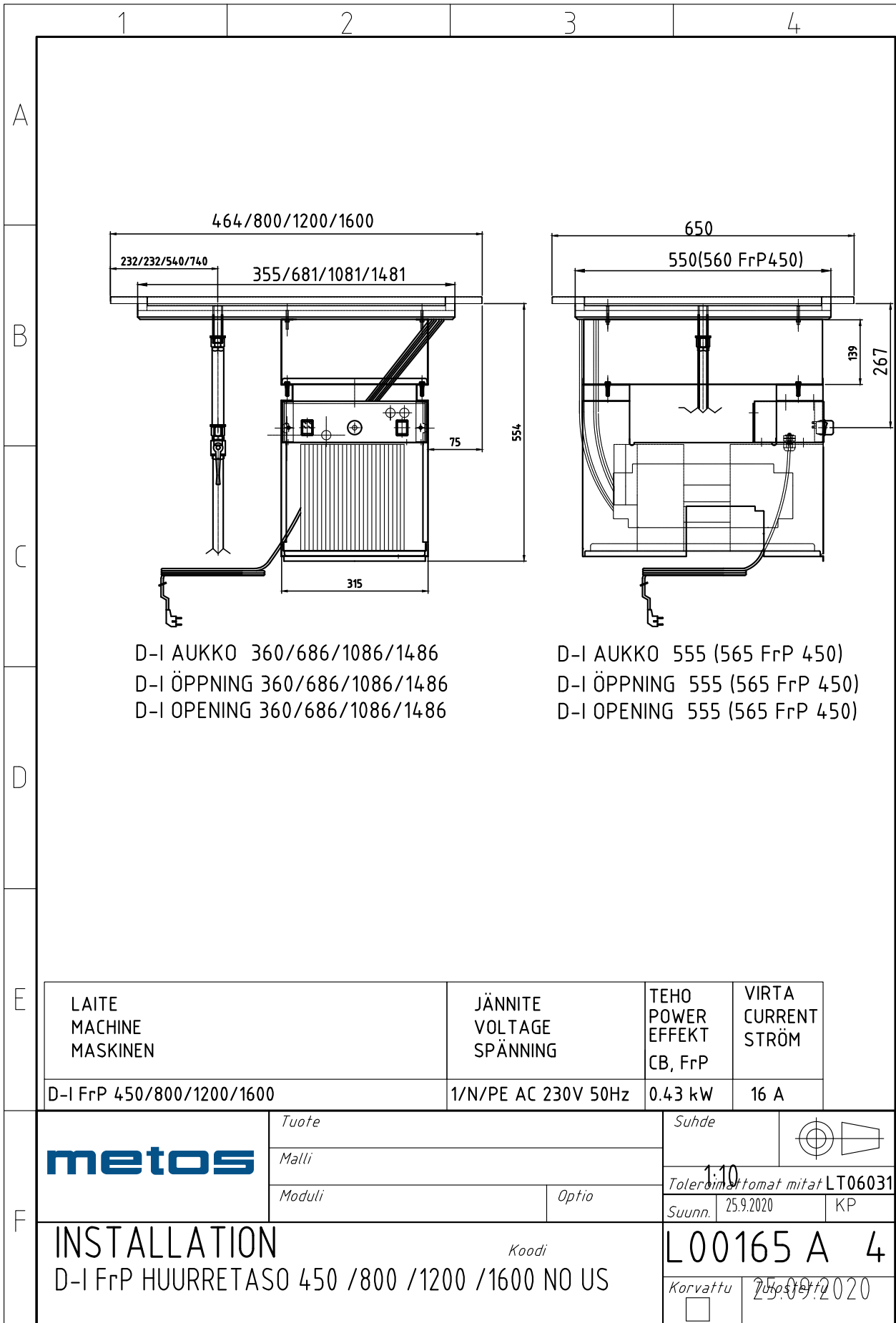
**EN** TECHNICAL INFORMATION

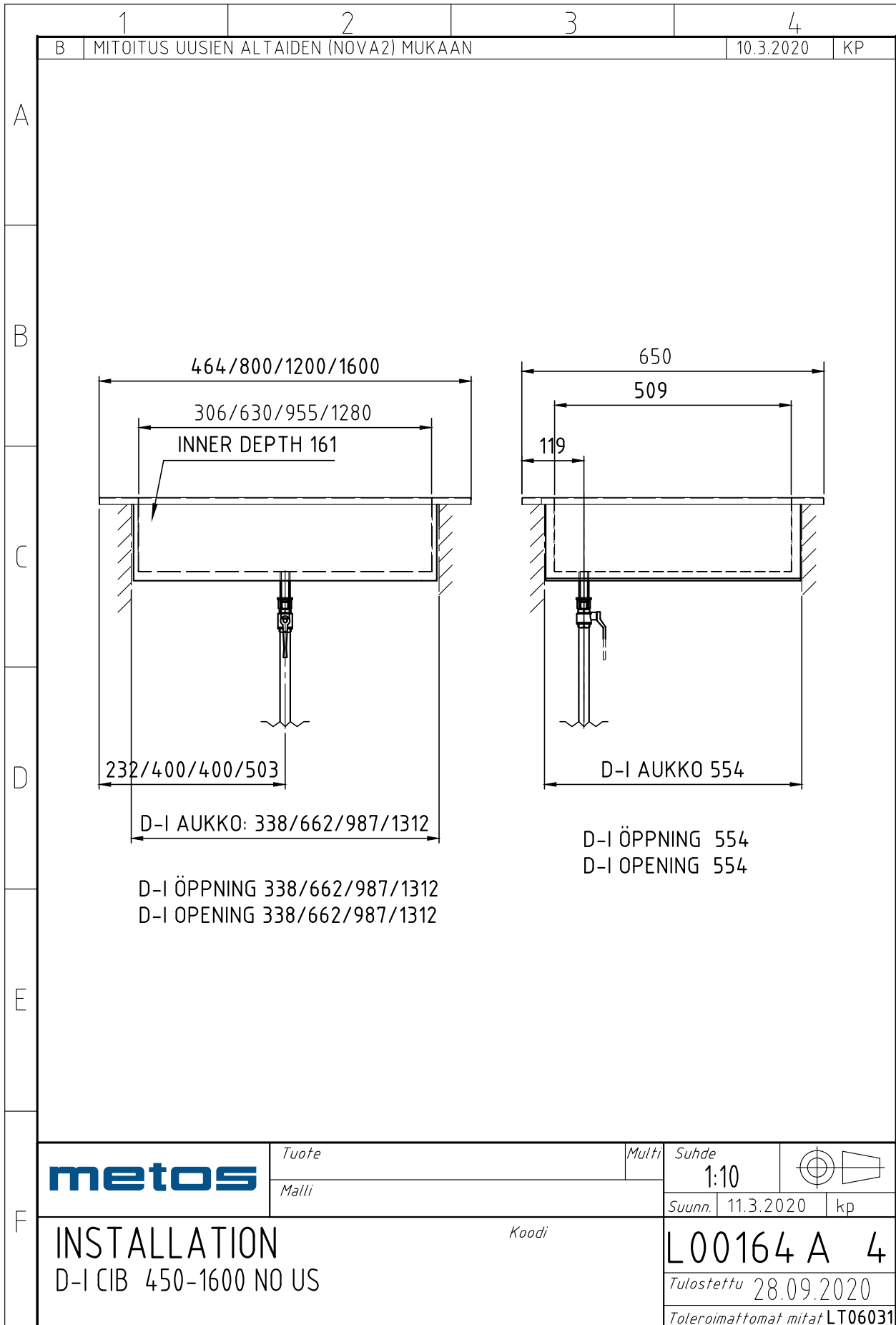
**RU** ТЕХНИЧЕСКАЯ СПЕЦИФИКАЦИЯ



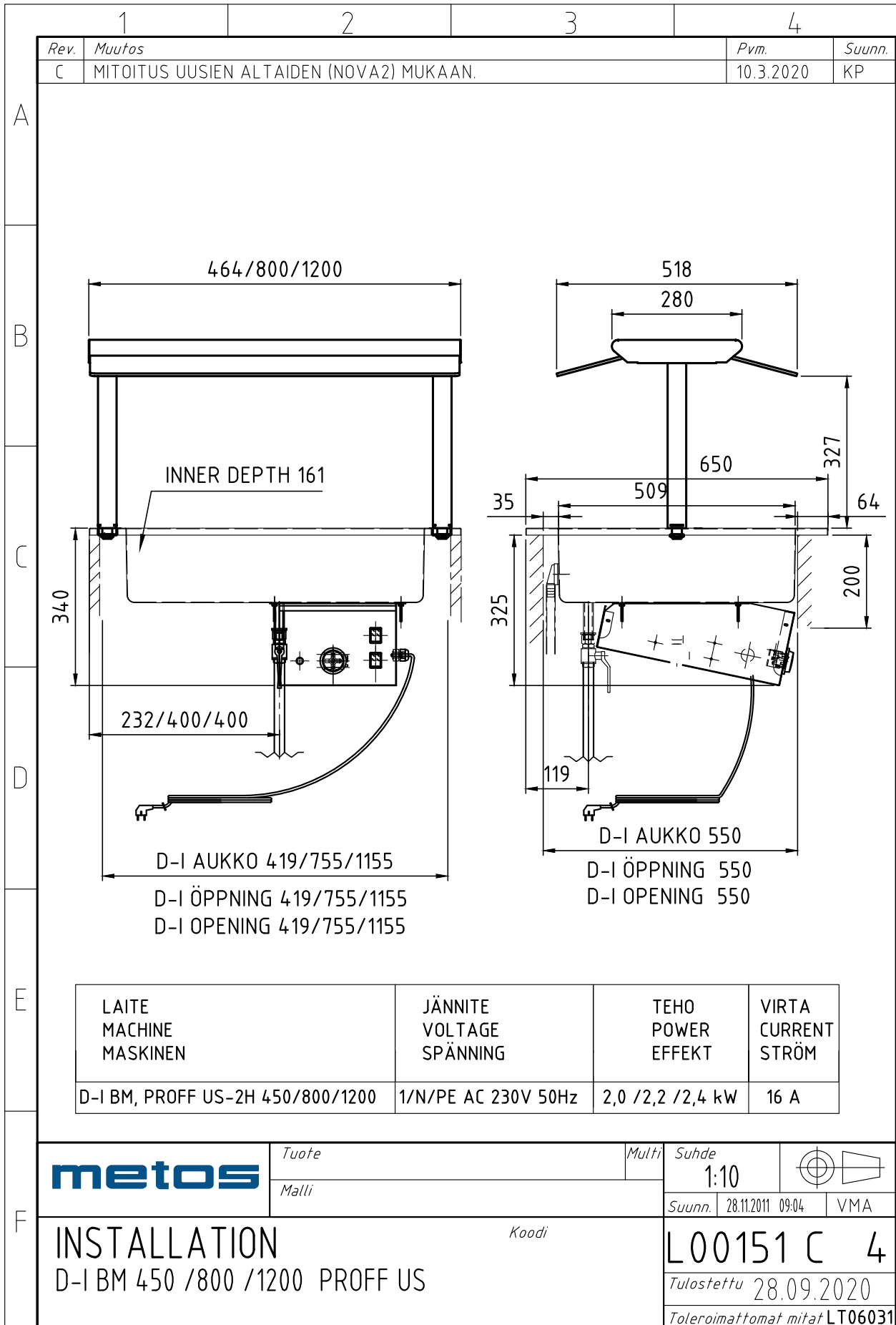
	1	2	3	4												
Rev.	Muutos			Pvm.												
C	MITOITUS UUSIEN ALTAIDEN (NOVA2) MUKAAN			09.3.2020												
Suunn.				KP												
A																
B																
C																
D																
E	<table border="1" style="width:100%; border-collapse: collapse;"> <thead> <tr> <th style="width:50%;">LAITE MACHINE MASKINEN</th> <th style="width:20%;">JÄNNITE VOLTAGE SPÄNNING</th> <th style="width:15%;">TEHO POWER EFFEKT CB, FrP</th> <th style="width:15%;">VIRTA CURRENT STRÖM</th> </tr> </thead> <tbody> <tr> <td>D-I CB, -FrP 450/800/1200/1600</td> <td>1/N/PE AC 230V 50Hz</td> <td>0.43 kW</td> <td>16 A</td> </tr> <tr> <td>D-I CB, -FrP, PROFF US-2L 450/800/1200/1600</td> <td>1/N/PE AC 230V 50Hz</td> <td>0.50 kW</td> <td>16 A</td> </tr> </tbody> </table>				LAITE MACHINE MASKINEN	JÄNNITE VOLTAGE SPÄNNING	TEHO POWER EFFEKT CB, FrP	VIRTA CURRENT STRÖM	D-I CB, -FrP 450/800/1200/1600	1/N/PE AC 230V 50Hz	0.43 kW	16 A	D-I CB, -FrP, PROFF US-2L 450/800/1200/1600	1/N/PE AC 230V 50Hz	0.50 kW	16 A
LAITE MACHINE MASKINEN	JÄNNITE VOLTAGE SPÄNNING	TEHO POWER EFFEKT CB, FrP	VIRTA CURRENT STRÖM													
D-I CB, -FrP 450/800/1200/1600	1/N/PE AC 230V 50Hz	0.43 kW	16 A													
D-I CB, -FrP, PROFF US-2L 450/800/1200/1600	1/N/PE AC 230V 50Hz	0.50 kW	16 A													
F			Tuote	Malli												
		Multi	Suhde	Suunn.												
			1:10	24.11.2011 14:05												
			VMA													
INSTALLATION		Koodi	L00150 C 4													
D-I CB 450 /800 /1200 /1600 PROFF US			Tulosettu													
			Toleranssittomat mitat LT06031													



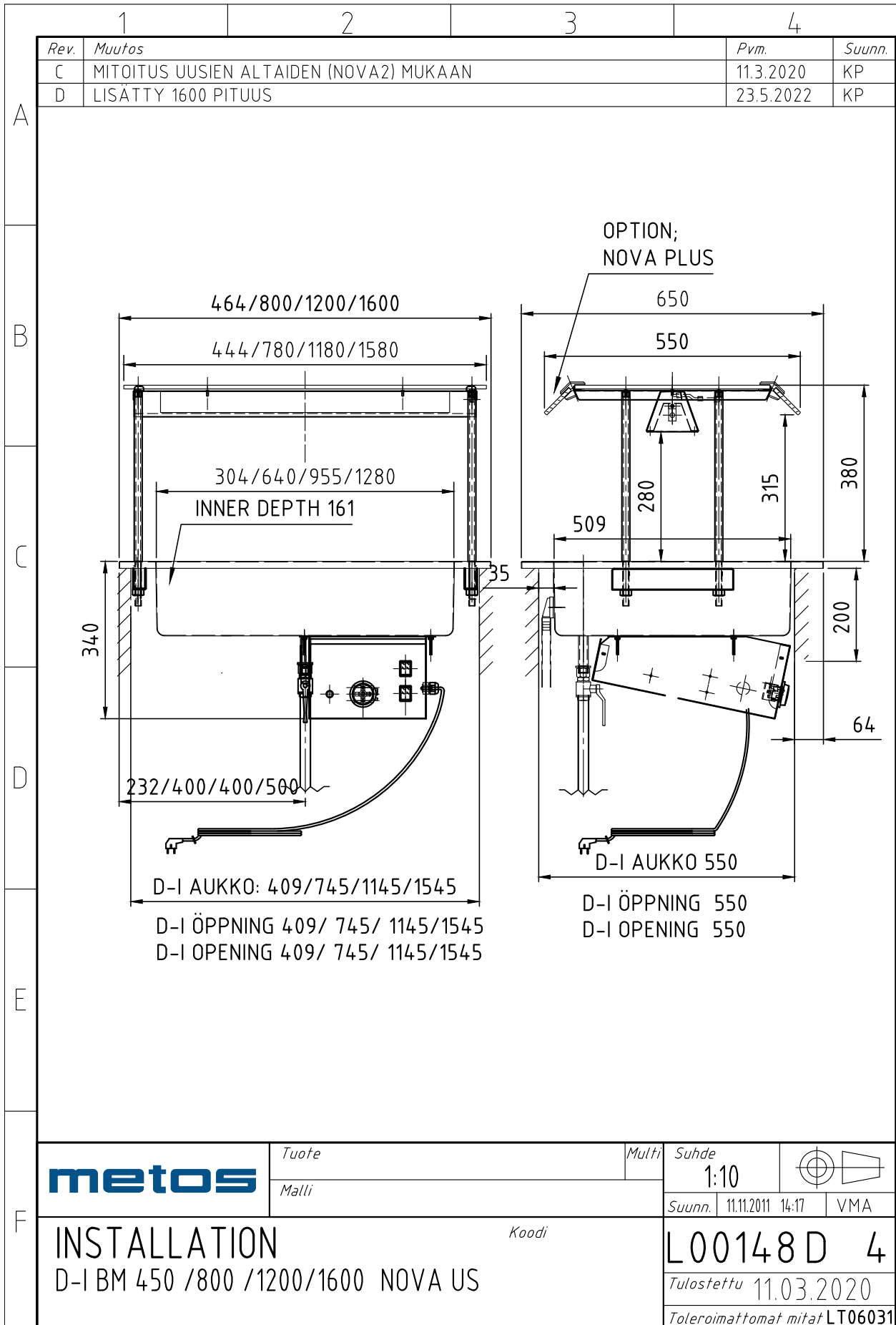


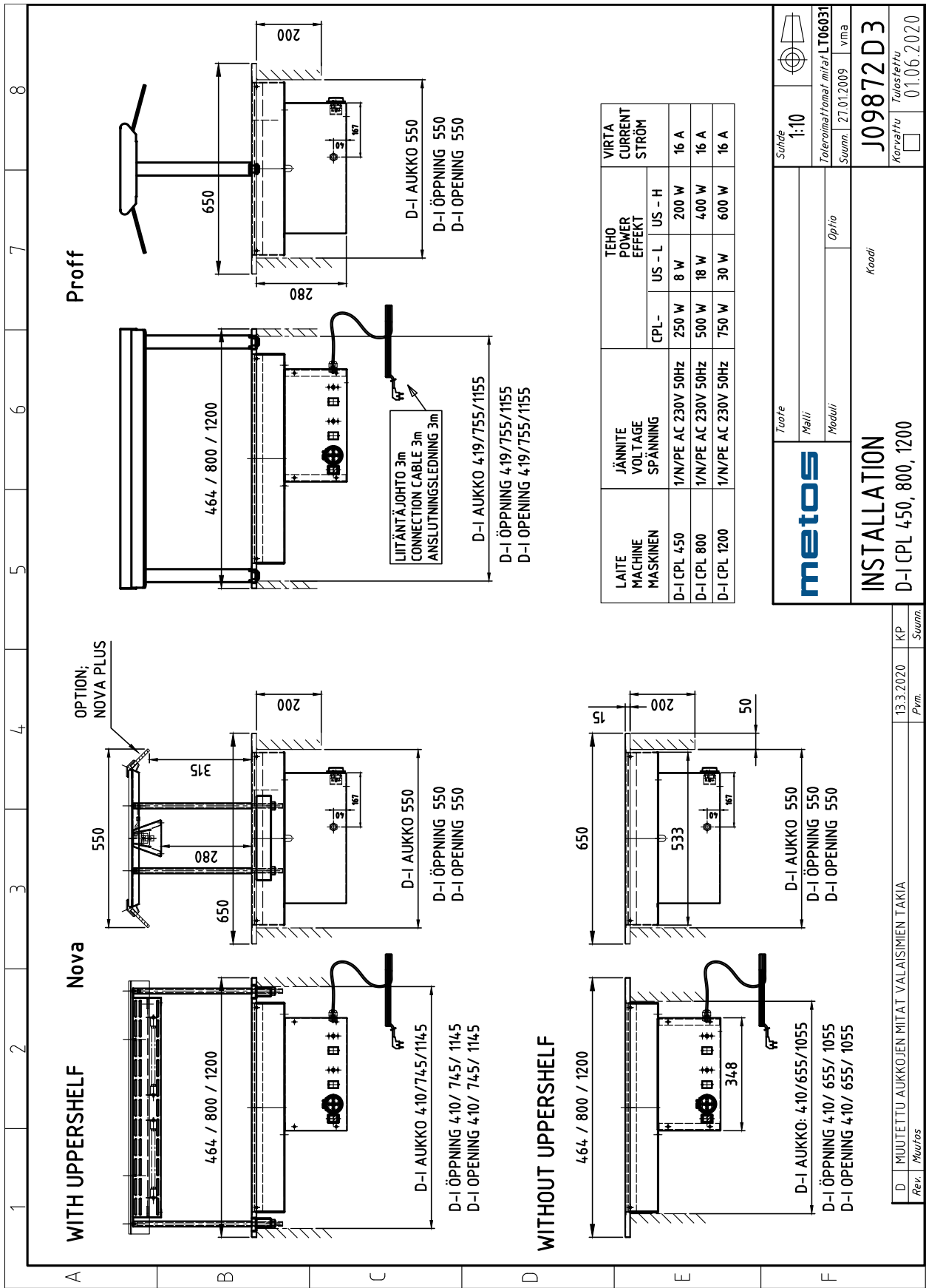


	1	2	3	4		
C	MITOITUS UUSIEN ALTAIDEN (NOVA2) MUKAAN			09.3.2020	KP	
D	LISÄTTY PITUUS 1600			13.6.2022	KP	
A						
B						
C						
D						
E						
F			<i>Tuote</i> <i>Malli</i>	<i>Multi</i>	<i>Suhde</i> 1:10	
INSTALLATION D-I BM 450 / 800 / 1200 / 1600 EI YLÄOSAA / NO US			<i>Koodi</i>	L00149D 4	Suunn. 14.11.2011 12:51 VMA Tulostettu 13.6.2022 Toleranssittomat mitat LT06031	







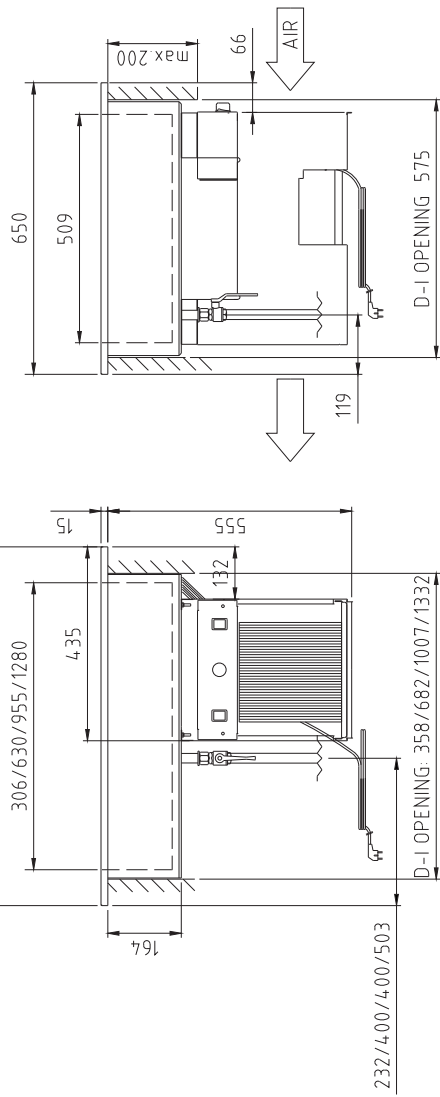


# metos

## DROP-IN COLD BASIN

CB 450/CB 800/CB 1200/CB 1600

464/800/1200/1600



CODE	DROP IN OPENINGS	NET WEIGHT
4138646	DI-CB 450 358mm x 575mm	38 kg
4138656	DI-CB 800 682mm x 575mm	47 kg
4138666	DI-CB 1200 1007mm x 575mm	56 kg
4138674	DI-CB 1600 1332mm x 575mm	65 kg

The length of the connection cable is 3,2 m.

When constructing the counter, an opening for the connection cable must be considered. The opening must be at least the size of a plug (diameter min. 40 mm). In addition, the edges of the opening must be finished to make sure that the connection cable is not damaged by rubbing against the opening edge.

Drain: 22/16 mm

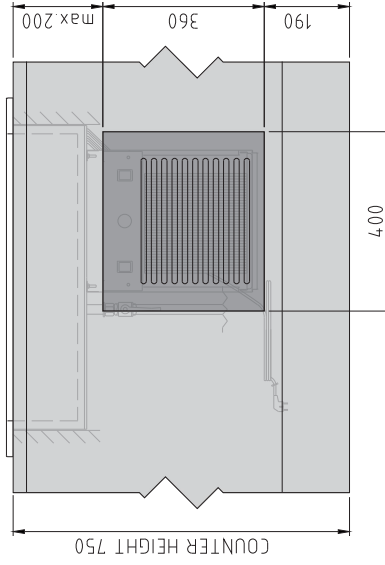
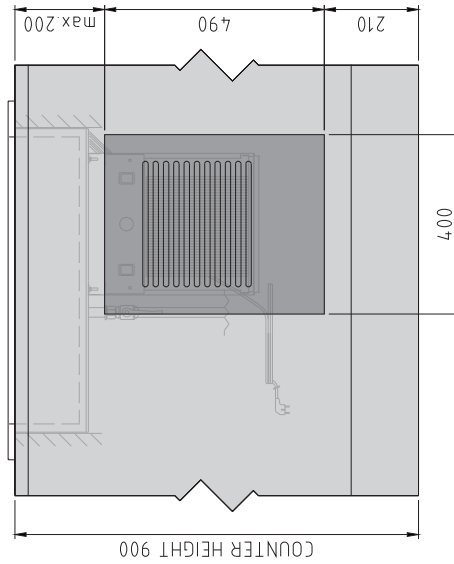
Unit is fitted with a 1 m drain hose.

The counter, where drop-in units are installed, must be damp-proof and strong enough to bear the appliance weight.

### SERVICE - /VENTILATION DOOR

The grid must be larger in size than the condenser area, i.e. >0,09 m<sup>2</sup>. At least 50% of this area must be perforated.

Flow through air circulation is recommended by fitting similar grid on the other side of the unit.



# metos

DROP-IN COLD BASIN

PROFF UPPER SHELF		
CODE	DROP IN OPENINGS	NET WEIGHT
4138854	DI-CB 800 775mm x 575mm	61 kg
4138856	DI-CB 1200 1155mm x 575mm	75 kg
4138858	DI-CB 1600 1555mm x 575mm	89 kg

The length of the connection cable is 3,2 m.

When constructing the counter, an opening for the connection cable must be considered. The opening must be at least the size of a plug (diameter min. 40 mm). In addition, the edges of the opening must be finished to make sure that the connection cable is not damaged by rubbing against the opening edge.

Drain: 22/16 mm

Unit is fitted with a 1 m drain hose.

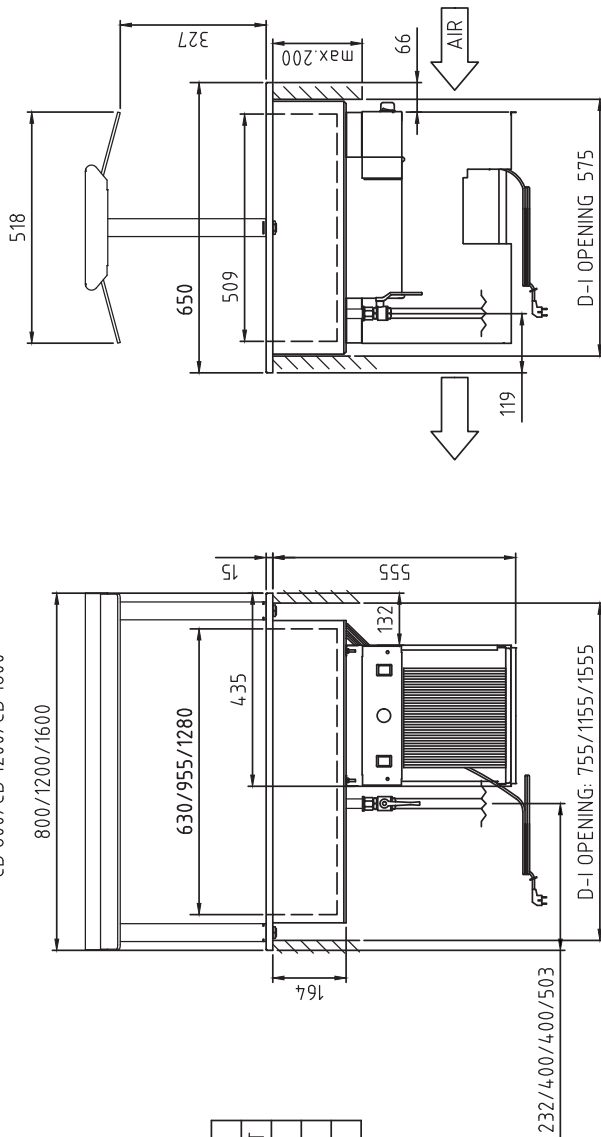
The counter, where drop-in units are installed, must be damp-proof and strong enough to bear the appliance weight.

#### SERVICE - /VENTILATION DOOR

The grid must be larger in size than the condenser area, i.e. >0,09 m<sup>2</sup>. At least 50% of this area must be perforated.

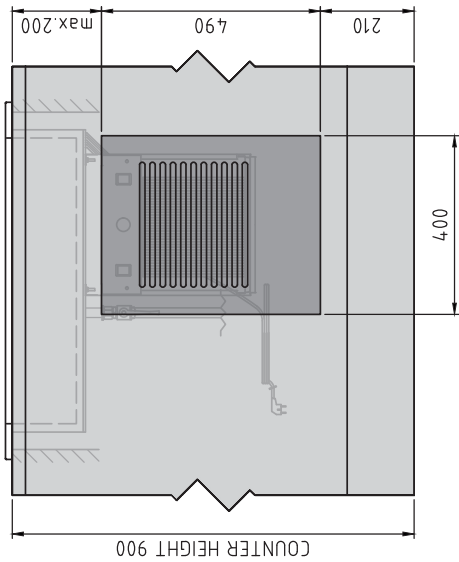
Flow trough air circulation is recommended by fitting similar grid on the other side of the unit.

CB 800/CB 1200/CB 1600

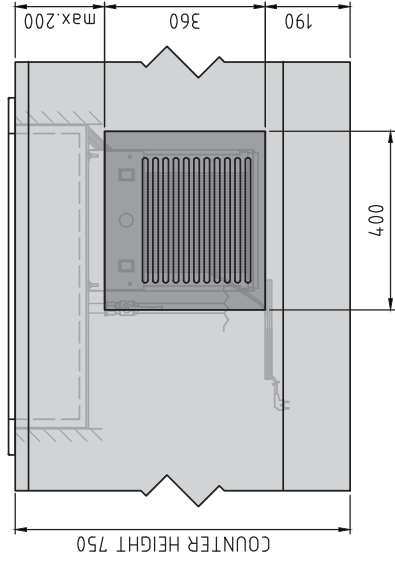


232/400/400/503

D-I OPENING: 755/1155/1555



COUNTER HEIGHT 900



COUNTER HEIGHT 750

# metos

## DROP-IN COLD BASIN

UPPER SHELF		DROP IN OPENINGS	NET WEIGHT
NOVA	NOVA PLUS		
NOVA CODE	NOVA PLUS CODE	DI-CB 450 409mm x 575mm	46 kg
4138741	4322041	DI-CB 800 745mm x 575mm	58 kg
4138743	4322043	DI-CB 1200 1145mm x 575mm	70 kg
4138745	4322045	DI-CB 1600 1545mm x 575mm	82 kg

The length of the connection cable is 3,2 m.

When constructing the counter, an opening for the connection cable must be considered. The opening must be at least the size of a plug (diameter min. 40 mm). In addition, the edges of the opening must be finished to make sure that the connection cable is not damaged by rubbing against the opening edge.

Drain: 22/16 mm

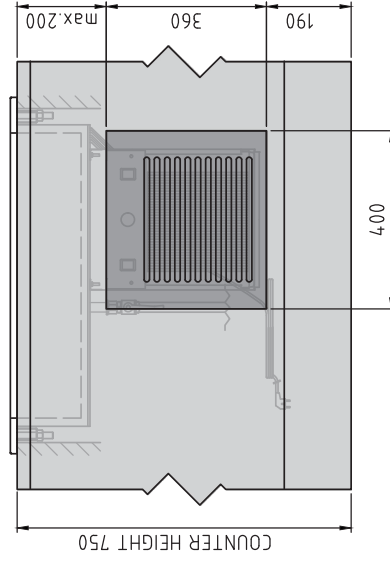
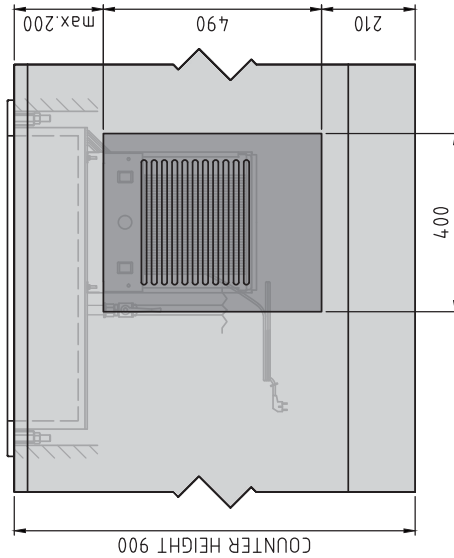
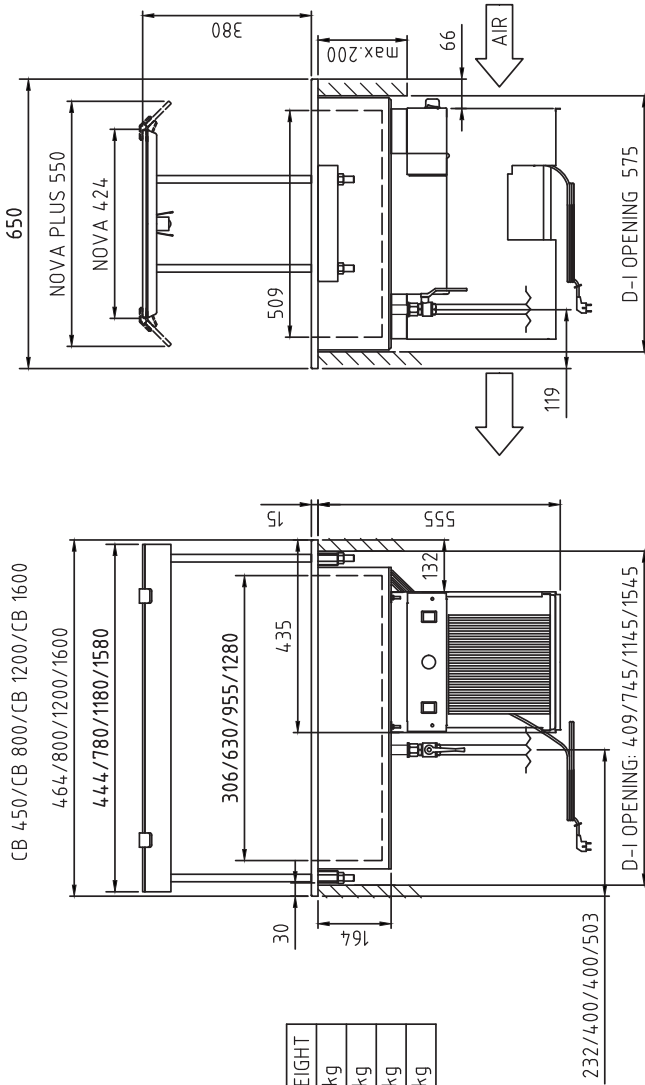
Unit is fitted with a 1 m drain hose.

The counter, where drop-in units are installed, must be damp-proof and strong enough to bear the appliance weight.

### SERVICE- /VENTILATION DOOR

The grid must be larger in size than the condenser area, i.e. >0,09 m<sup>2</sup>. At least 50% of this area must be perforated.

Flow trough air circulation is recommended by fitting similar grid on the other side of the unit.



# metos

## DROP-IN FROST PLANE

CODE	DROP IN OPENINGS	NET WEIGHT
4.138648	DI-FrP 450 360 x 565 mm	38 kg
4.138658	DI-FrP 800 686 x 555 mm	47 kg
4.138668	DI-FrP 1200 1086 x 555 mm	56 kg
4.138676	DI-FrP 1600 1486 x 555 mm	65 kg

The length of the connection cable is 3,2 m.

When constructing the counter, an opening for the connection cable must be considered. The opening must be at least the size of a plug (diameter min. 40 mm). In addition, the edges of the opening must be finished to make sure that the connection cable is not damaged by rubbing against the opening edge.

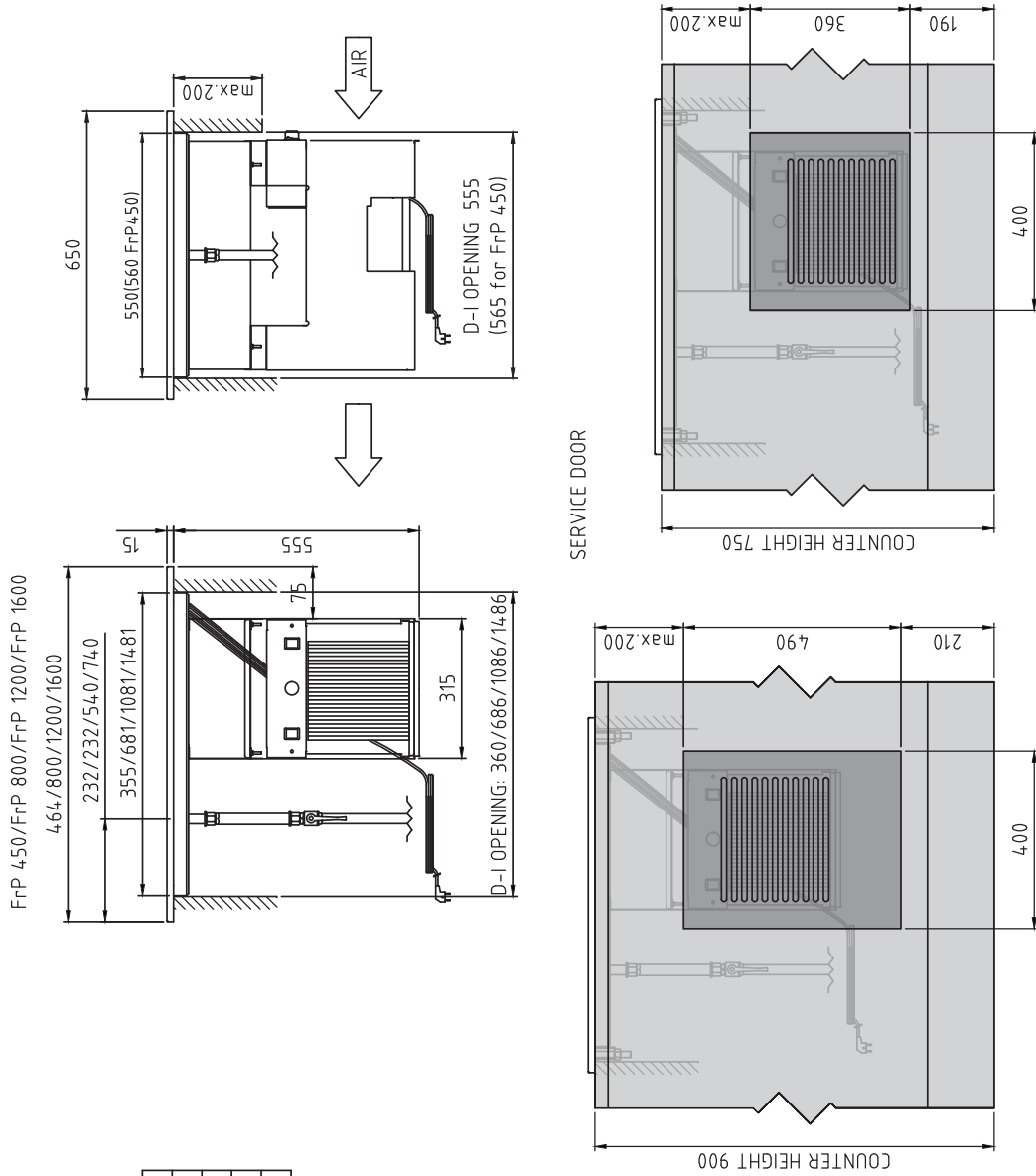
Drain: 22/16 mm  
Unit is fitted with a 1 m drain hose.

The counter, where drop-in units are installed, must be damp-proof and strong enough to bear the appliance weight.

### SERVICE-/ VENTILATION DOOR

The grid must be larger in size than the condenser area, i.e. >0,09 m<sup>2</sup>. At least 50% of this area must be perforated.

Flow trough air circulation is recommended by fitting similar grid on the other side of the unit.



# metos

## DROP-IN FROST PLANE

CODE	PROFF UPPER SHELF		NET WEIGHT
	DROP IN OPENINGS		
4138870	DI-FrP 800	755 x 555 mm	61 kg
4138872	DI-FrP 1200	1155 x 555 mm	75 kg
4138874	DI-FrP 1600	1555 x 555 mm	95 kg

The length of the connection cable is 3,2 m.

When constructing the counter, an opening for the connection cable must be considered. The opening must be at least the size of a plug (diameter min. 40 mm). In addition, the edges of the opening must be finished to make sure that the connection cable is not damaged by rubbing against the opening edge.

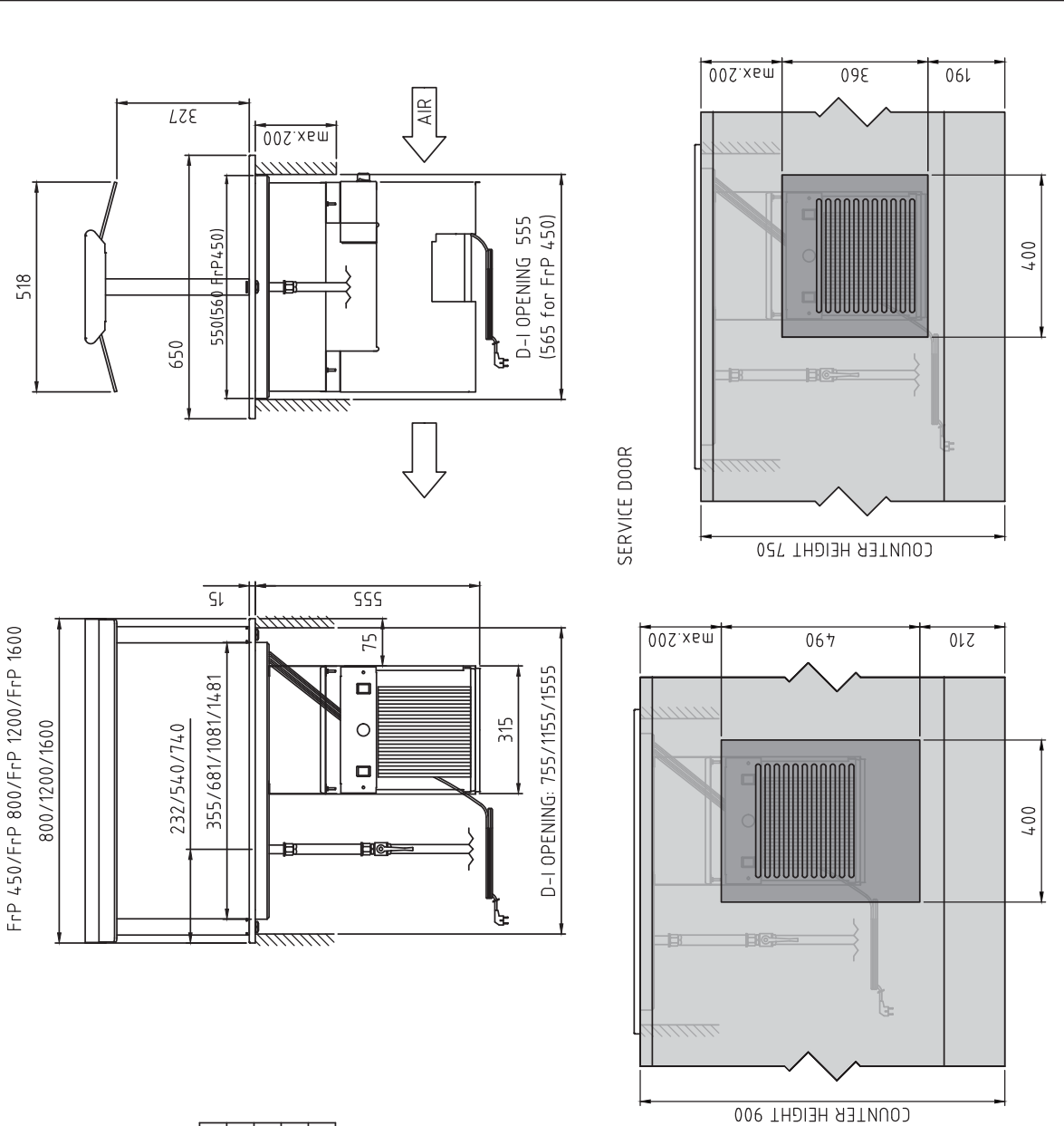
Drain: 22/16 mm  
Unit is fitted with a 1 m drain hose.

The counter, where drop-in units are installed, must be damp-proof and strong enough to bear the appliance weight.

### SERVICE- VENTILATION DOOR

The grid must be larger in size than the condenser area, i.e. >0,09 m<sup>2</sup>. At least 50% of this area must be perforated.

Flow trough air circulation is recommended by fitting similar grid on the other side of the unit.



# metos

## DROP-IN FROST PLANE

UPPER SHELF		DROP IN OPENINGS		NET WEIGHT
NOVA	NOVA PLUS	DI-FrP 450	409 x 565 mm	4,8 kg
4138757	4322057	DI-FrP 800	745 x 555 mm	61 kg
4138759	4322059	DI-FrP 1200	1145 x 555 mm	74 kg
4138761	4322061	DI-FrP 1600	1545 x 555 mm	87 kg

The length of the connection cable is 3,2 m.

When constructing the counter, an opening for the connection cable must be considered. The opening must be at least the size of a plug (diameter min. 40 mm). In addition, the edges of the opening must be finished to make sure that the connection cable is not damaged by rubbing against the opening edge.

Drain: 22/16 mm

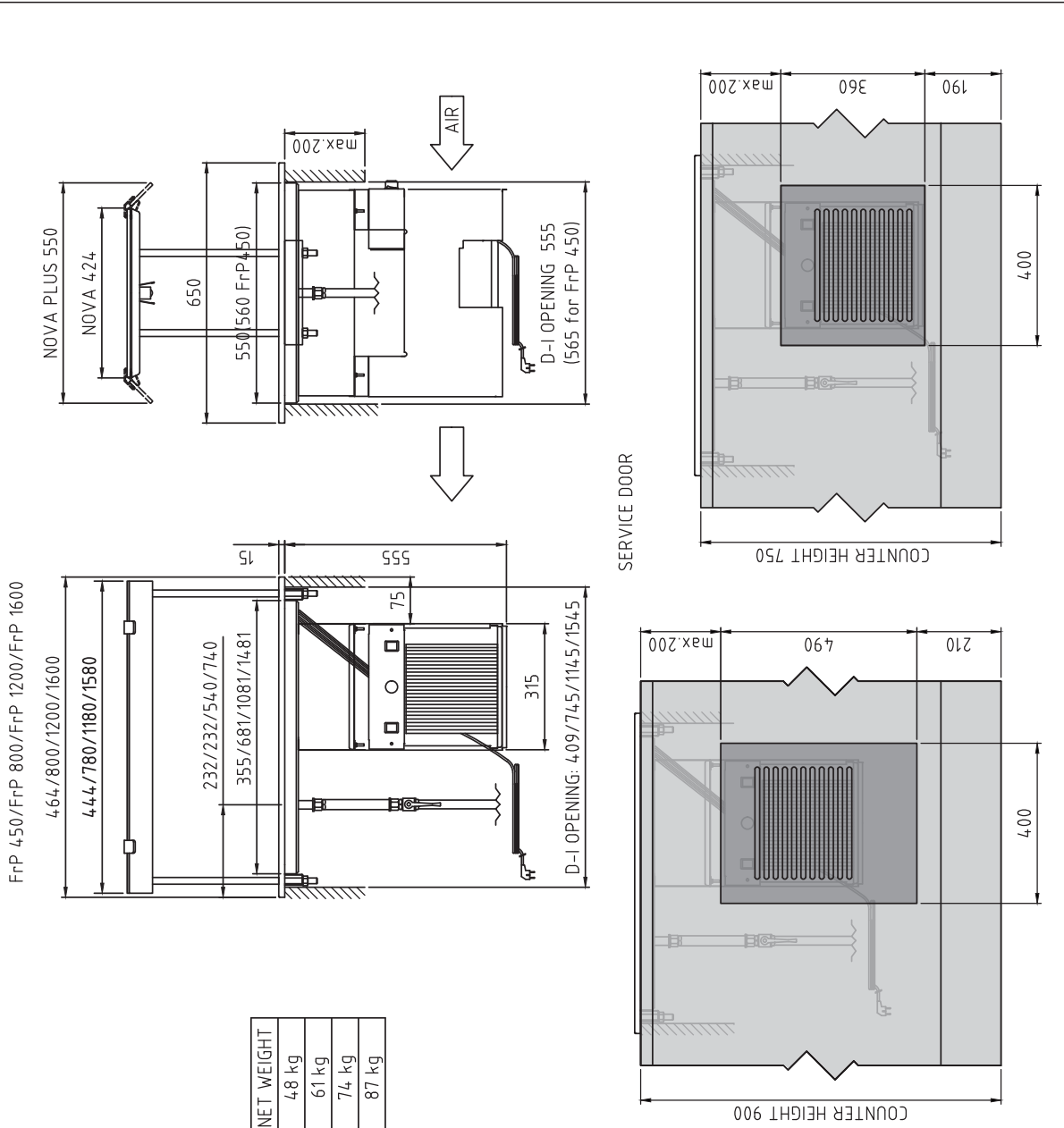
Unit is fitted with a 1 m drain hose.

The counter, where drop-in units are installed, must be damp-proof and strong enough to bear the appliance weight.

### SERVICE- / VENTILATION DOOR

The grid must be larger in size than the condenser area, i.e. >0,09 m<sup>2</sup>. At least 50% of this area must be perforated.

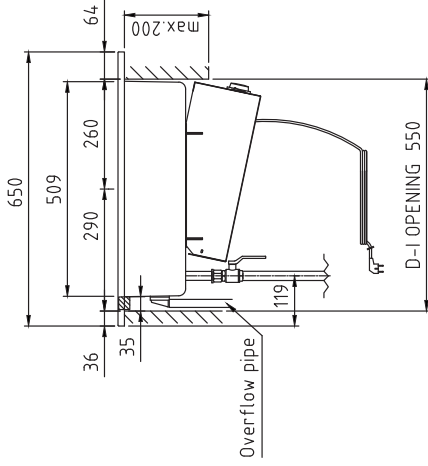
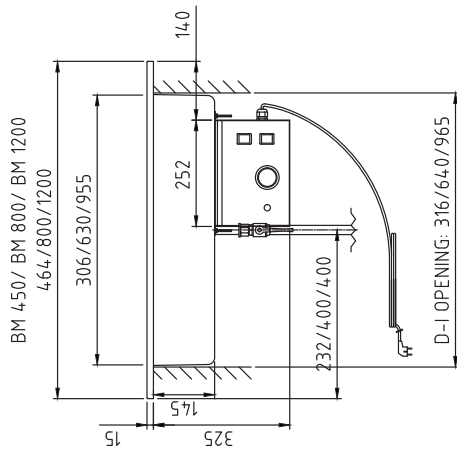
Flow trough air circulation is recommended by fitting similar grid on the other side of the unit.





# metos

DROP-IN BAIN MARIE



CODE	DROP IN OPENINGS	NET WEIGHT
4-138644	DI-BM 450 316mm x 550mm	12 kg
4-138654	DI-BM 800 640mm x 550mm	21 kg
4-138664	DI-BM 1200 965mm x 550mm	30 kg

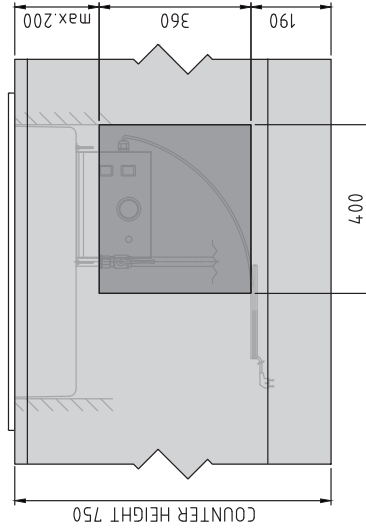
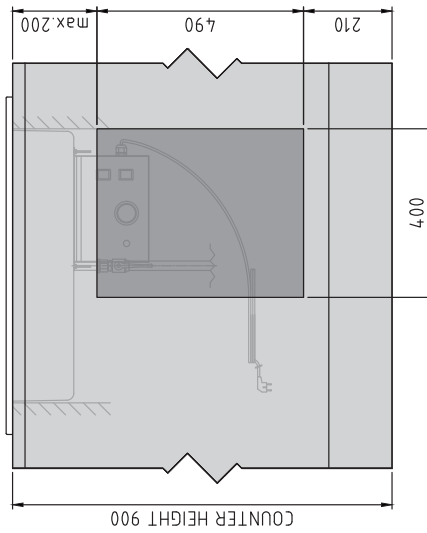
The length of the connection cable is 3,2 m.

When constructing the counter, an opening for the connection cable must be considered. The opening must be at least the size of a plug (diameter min. 40 mm). In addition, the edges of the opening must be finished to make sure that the connection cable is not damaged by rubbing against the opening edge.

Drain: 22/16 mm  
Unit is fitted with a 1 m drain hose.

The counter, where drop-in units are installed, must be damp-proof and strong enough to bear the appliance weight.

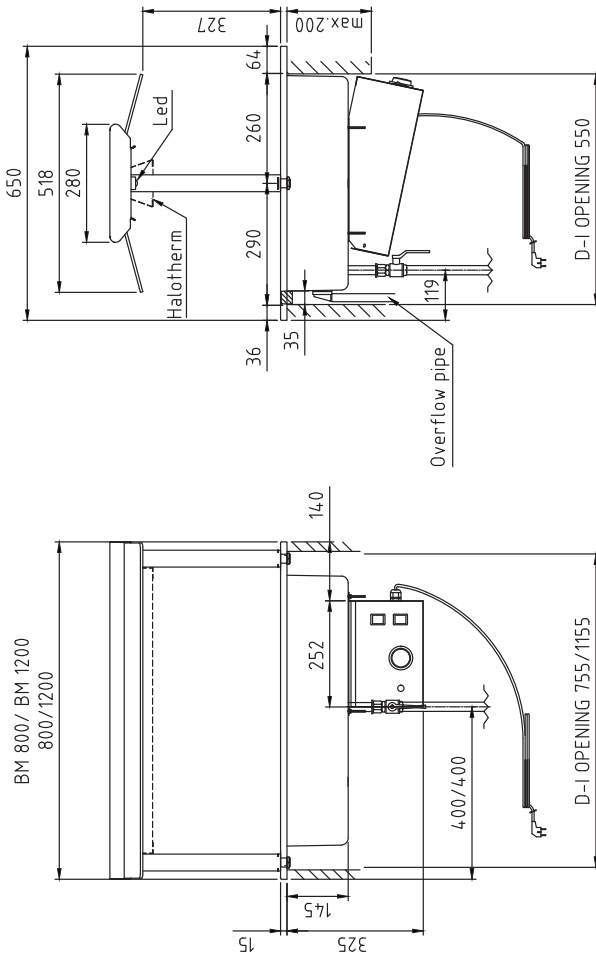
SERVICE DOOR



# metos

DROP-IN BAIN MARIE

PROFF UPPER SHELF	DROP IN OPENINGS		NET WEIGHT
LED	CODE		
HALOTHERM		DI-BM 800   755mm x 550mm	36 kg
CODE		DI-BM 1200   1155mm x 550mm	50 kg
4138878	4138902		
4138880	4138904		



The length of the connection cable is 3,2 m.

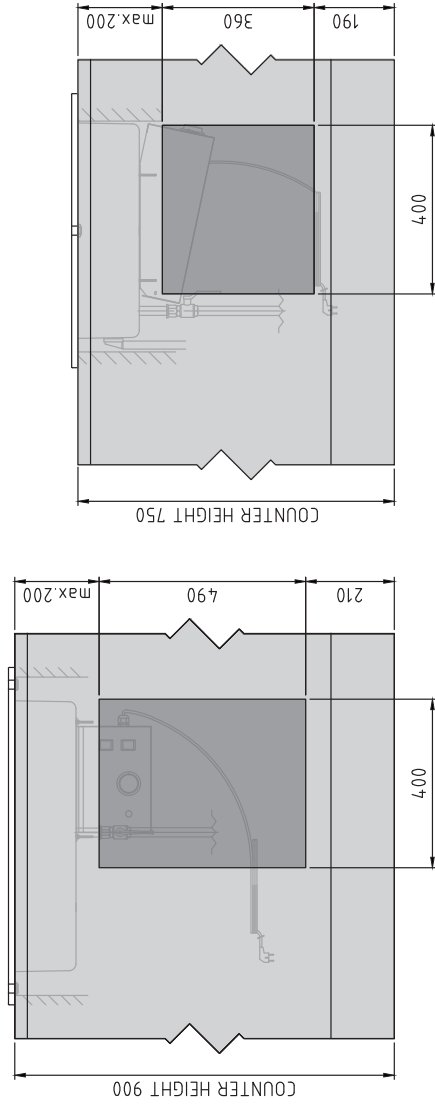
When constructing the counter, an opening for the connection cable must be considered. The opening must be at least the size of a plug (diameter min. 40 mm). In addition, the edges of the opening must be finished to make sure that the connection cable is not damaged by rubbing against the opening edge.

Drain: 22/16 mm

Unit is fitted with a 1 m drain hose.

The counter, where drop-in units are installed, must be damp-proof and strong enough to bear the appliance weight.

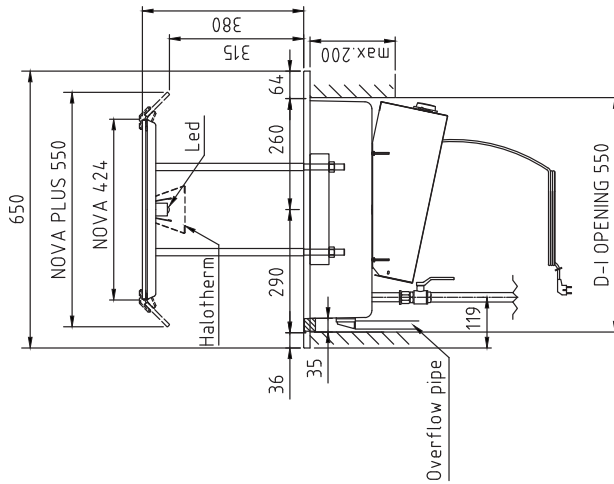
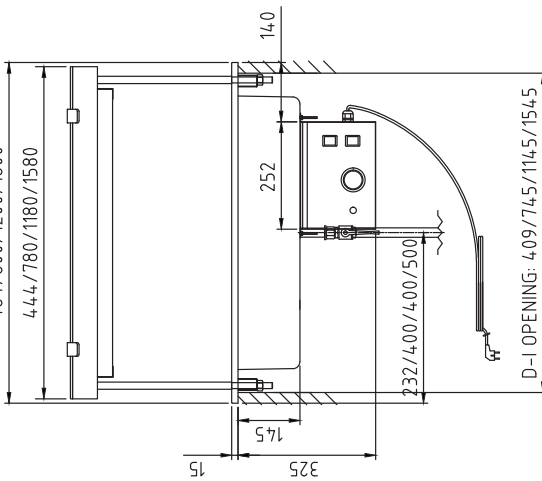
## SERVICE DOOR



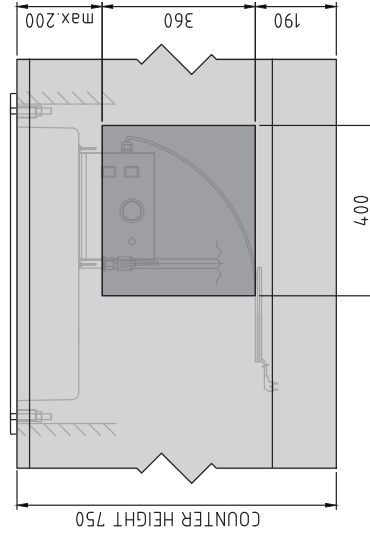
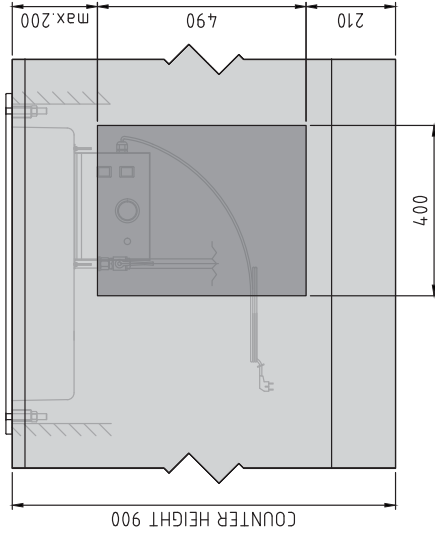
# metos

## DROP-IN BAIN MARIE

BM 450/ BM 800/ BM 1200/ BM1600  
464/800/1200/1600



SERVICE DOOR



UPPER SHELF		HALOTHERM		NOVA PLUS		DROP IN OPENINGS	NET WEIGHT
LED	NOVA PLUS	NOVA	NOVA PLUS	CODE	CODE		
4138765	4322065	4138776	4322076	4138765	4322076	DI-BM 450 409mm x 550mm	24 kg
4138767	4322067	4138778	4322078	4138767	4322078	DI-BM 800 745mm x 550mm	36 kg
4138769	4322069	4138780	4322080	4138769	4322080	DI-BM 1200 1145mm x 550mm	49 kg
-	-	4318884	-	-	-	DI-BM 1600 1545mm x 550mm	55 kg

The length of the connection cable is 3,2 m.

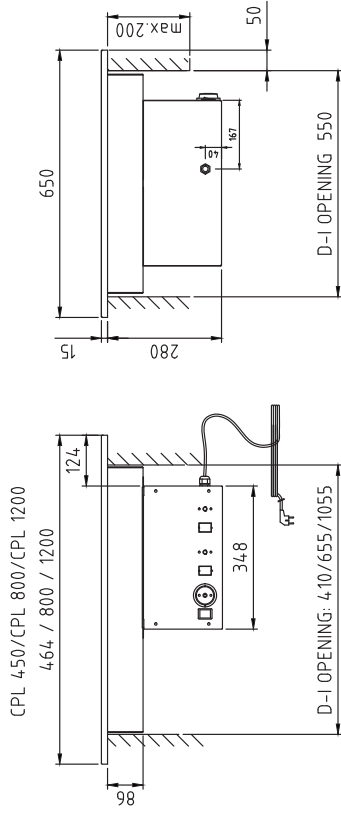
When constructing the counter, an opening for the connection cable must be considered. The opening must be at least the size of a plug (diameter min. 4,0 mm). In addition, the edges of the opening must be finished to make sure that the connection cable is not damaged by rubbing against the opening edge.

Drain: 22/16 mm  
Unit is fitted with a 1 m drain hose.

The counter, where drop-in units are installed, must be damp-proof and strong enough to bear the appliance weight.

# metos

DROP-IN HEATED CERAMIC PLATE

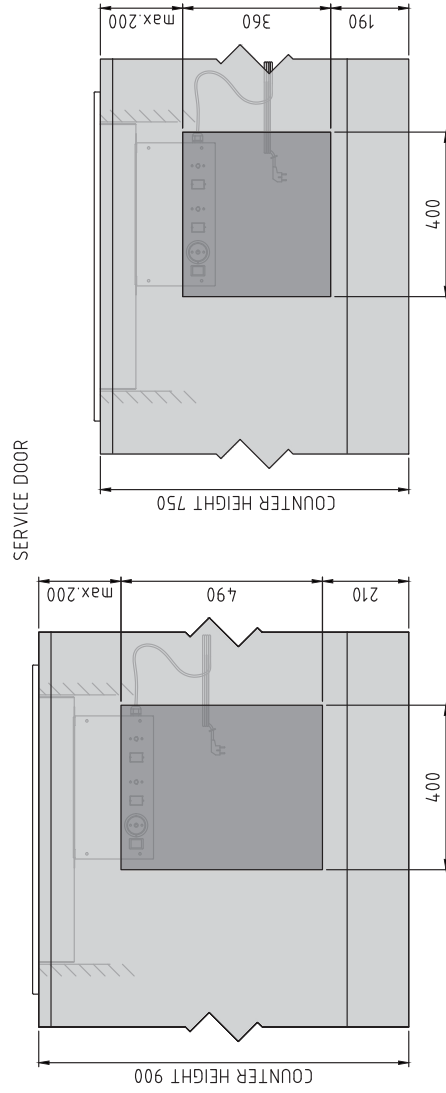


CODE	DROP IN OPENINGS	NET WEIGHT
4-138652	DI-CPL 450 410mm x 550mm	14 kg
4-138662	DI-CPL 800 655mm x 550mm	28kg
4-138672	DI-CPL 1200 1055mm x 550mm	42 kg

The length of the connection cable is 3,2 m.

When constructing the counter, an opening for the connection cable must be considered. The opening must be at least the size of a plug (diameter min. 40 mm). In addition, the edges of the opening must be finished to make sure that the connection cable is not damaged by rubbing against the opening edge.

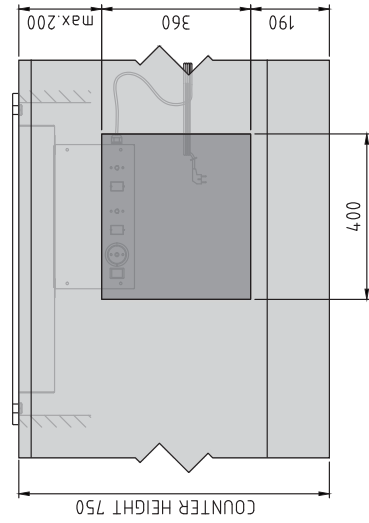
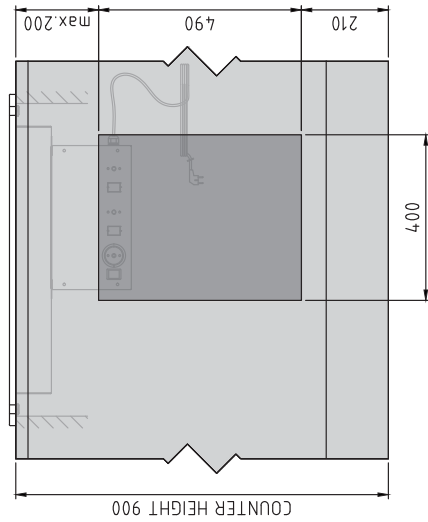
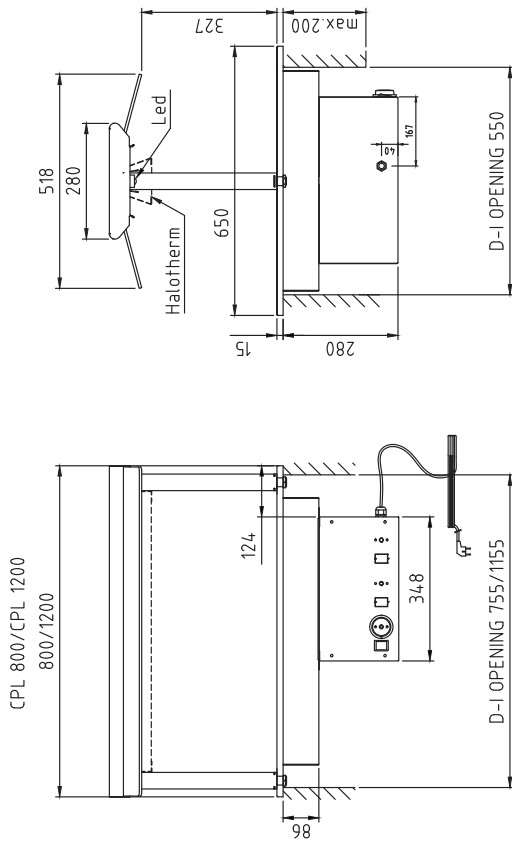
The counter, where drop-in units are installed, must be damp-proof and strong enough to bear the appliance weight.





DROP-IN HEATED CERAMIC PLATE

PROFF UPPER SHELF		DROP IN OPENINGS		NET WEIGHT
LED CODE	HALOTHERM CODE	DI-CPL 800	DI-CPL 1200	
4-138884	4-138908	755mm x 550mm		36 kg
4-138886	4-138910	1155mm x 550mm		50 kg



The length of the connection cable is 3,2 m.

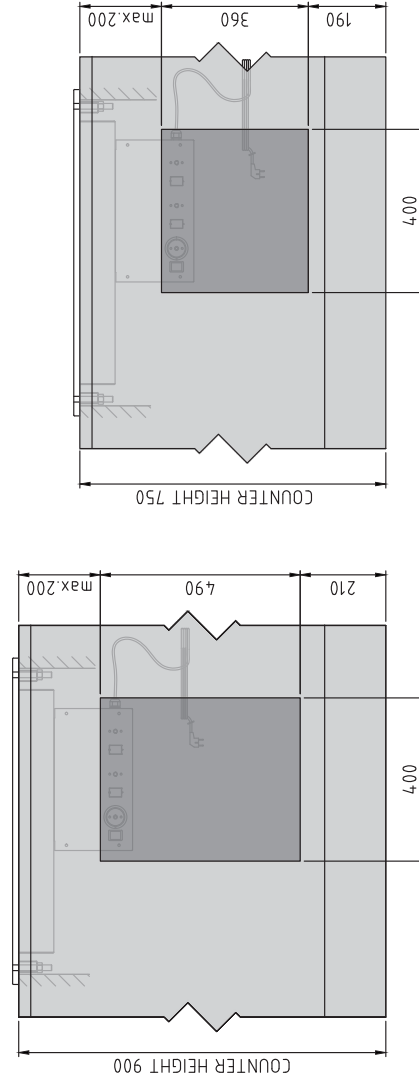
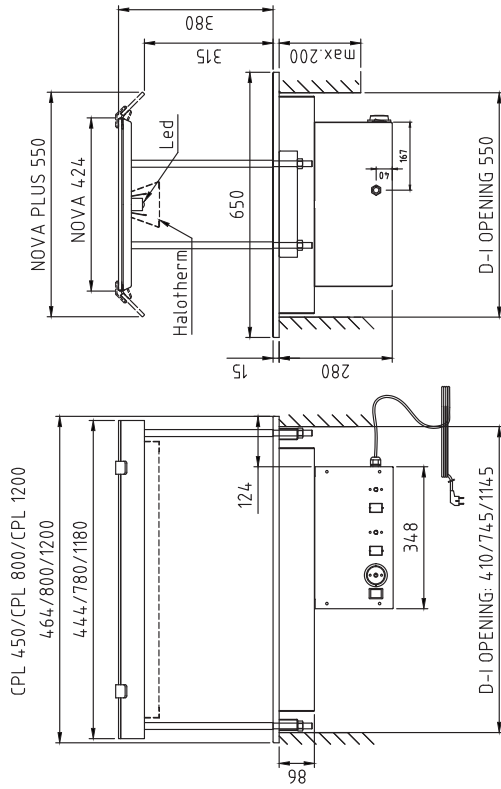
When constructing the counter, an opening for the connection cable must be considered. The opening must be at least the size of a plug (diameter min. 40 mm). In addition, the edges of the opening must be finished to make sure that the connection cable is not damaged by rubbing against the opening edge.

The counter, where drop-in units are installed, must be damp-proof and strong enough to bear the appliance weight.



DROP-IN HEATED CERAMIC PLATE

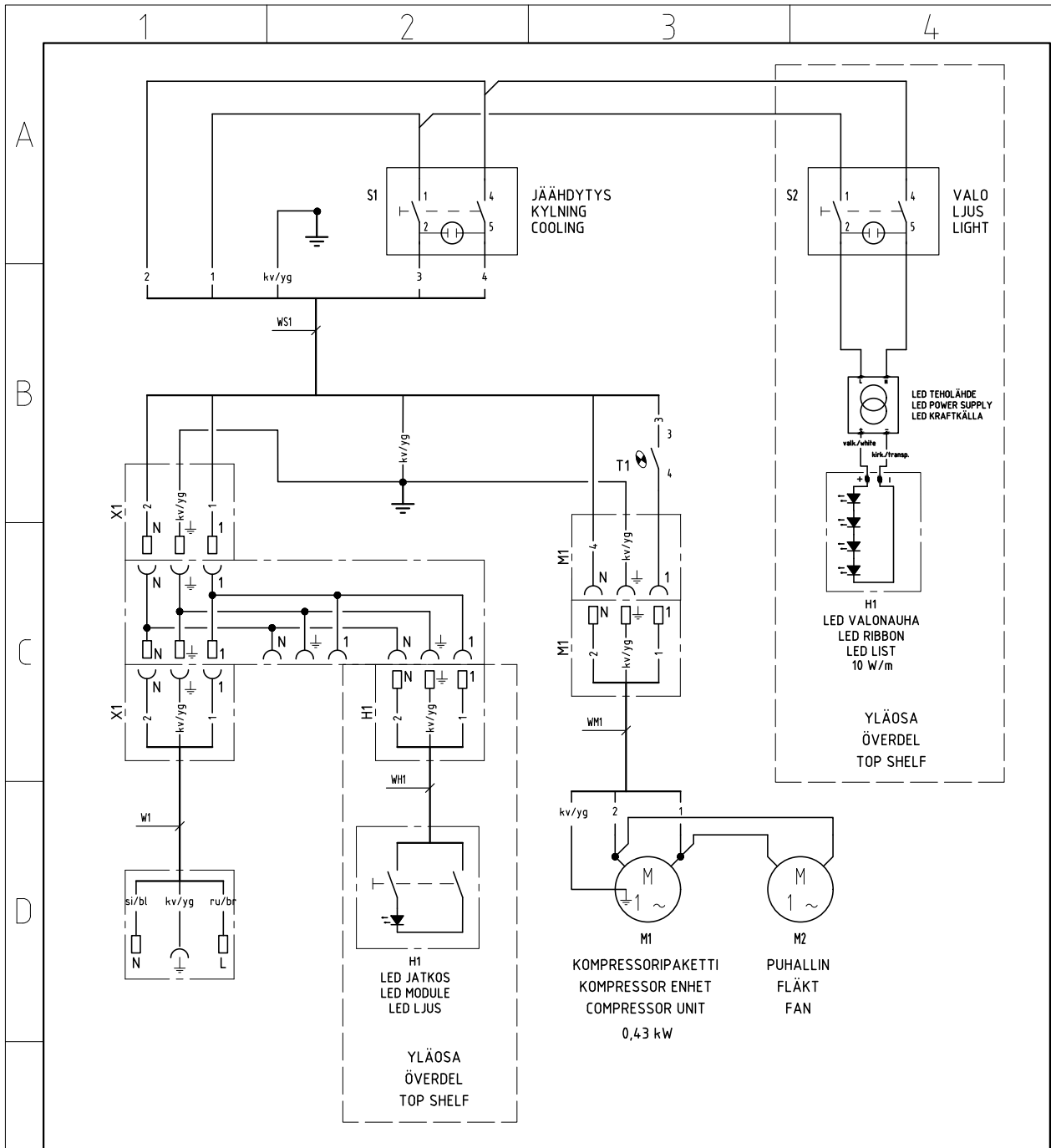
UPPER SHELF		HALOTHERM		DROP IN OPENINGS		NET WEIGHT
NOVA CODE	NOVA PLUS CODE	NOVA CODE	NOVA PLUS CODE	DI-CPL 450	DI-CPL 800	DI-CPL 1200
4138771	4322071	4138782	4322082	410mm x 550mm	33 kg	
4138773	4322073	4138784	4322084	745mm x 550mm	40 kg	
4138775	4322075	4138786	4322086	1145mm x 550mm	57 kg	



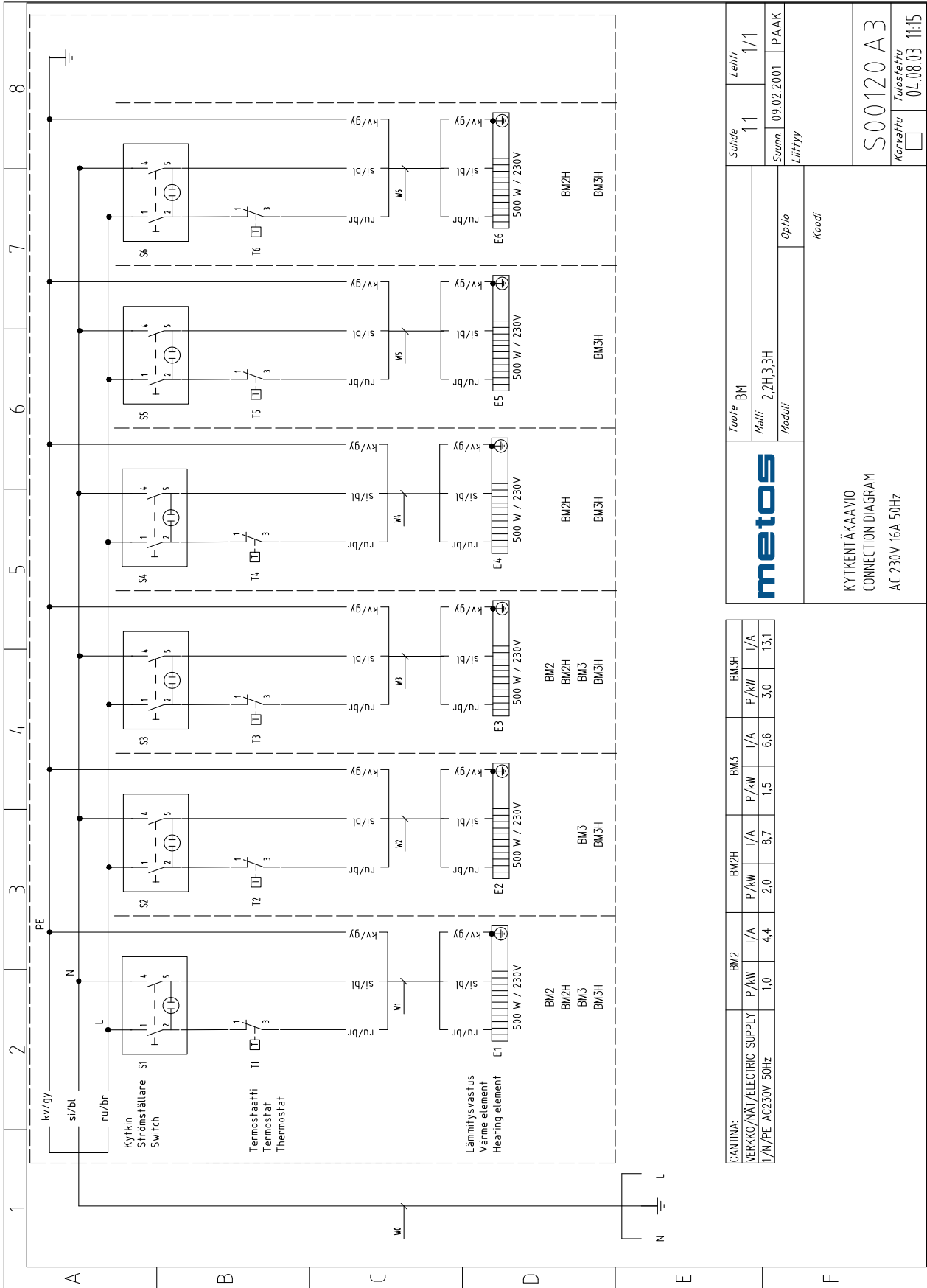
The length of the connection cable is 3.2 m.

When constructing the counter, an opening for the connection cable must be considered. The opening must be at least the size of a plug (diameter min. 40 mm). In addition, the edges of the opening must be finished to make sure that the connection cable is not damaged by rubbing against the opening edge.

The counter, where drop-in units are installed, must be damp-proof and strong enough to bear the appliance weight.



E	D	Lisätty LED jatkos		5.6.2020	saloka			
	Rev.	Muutos		Pvm.	Suunn.			
F			Tuote	CBUS	Suhde	1:1	Lehti	1/1
			Malli	045, 08, 12, 16	Suunn.	10.3.2020	PAAK	
	Moduli		Optio		Liitty			
	Koodi							
KYTKENTÄKAAVIO CONNECTION DIAGRAM 1/N/PE AC 230V 50Hz, 2/PE AC 230V 50Hz						S00142D		
						Korvattu	Tulostettu	
						<input type="checkbox"/>	5.6.2020	

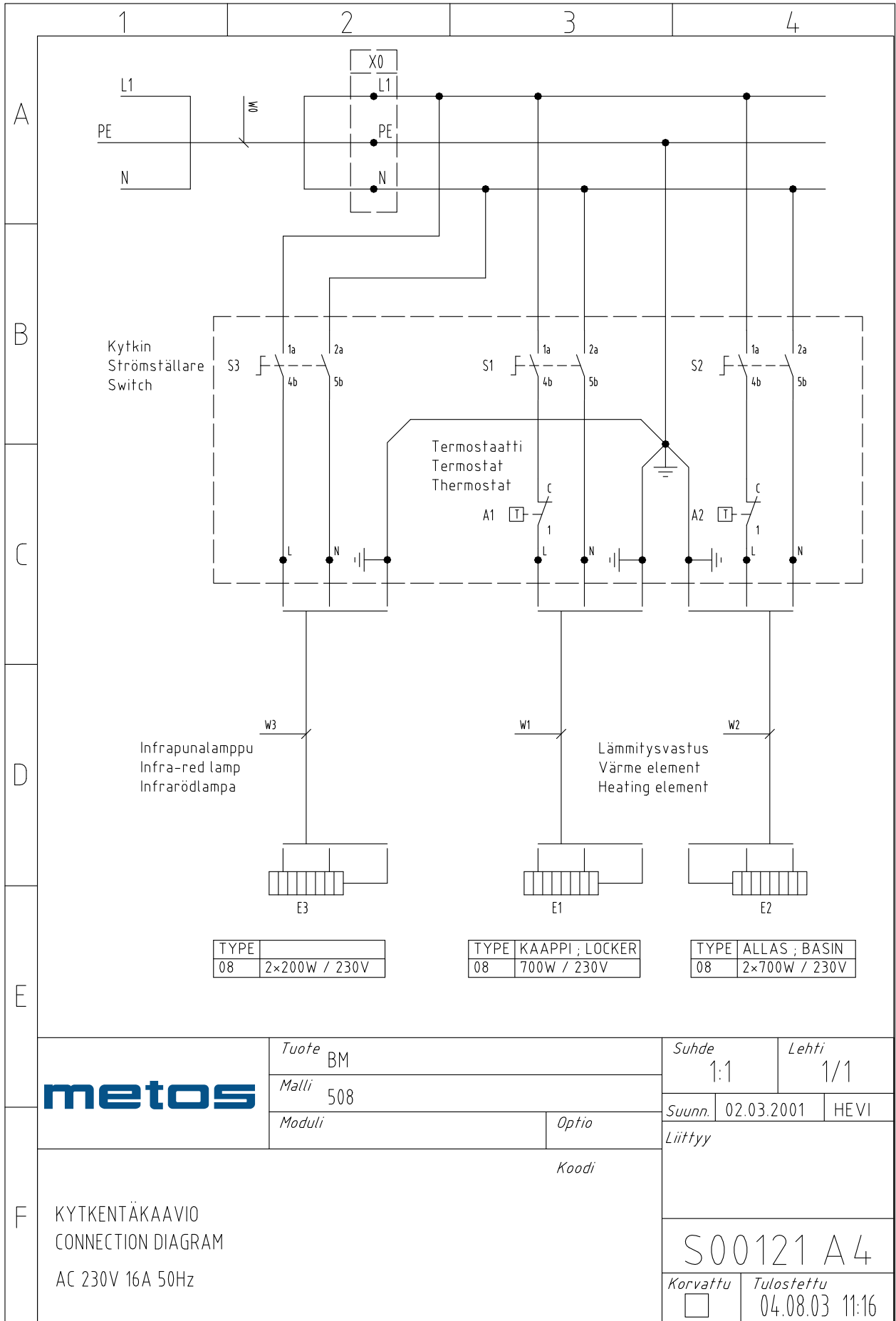


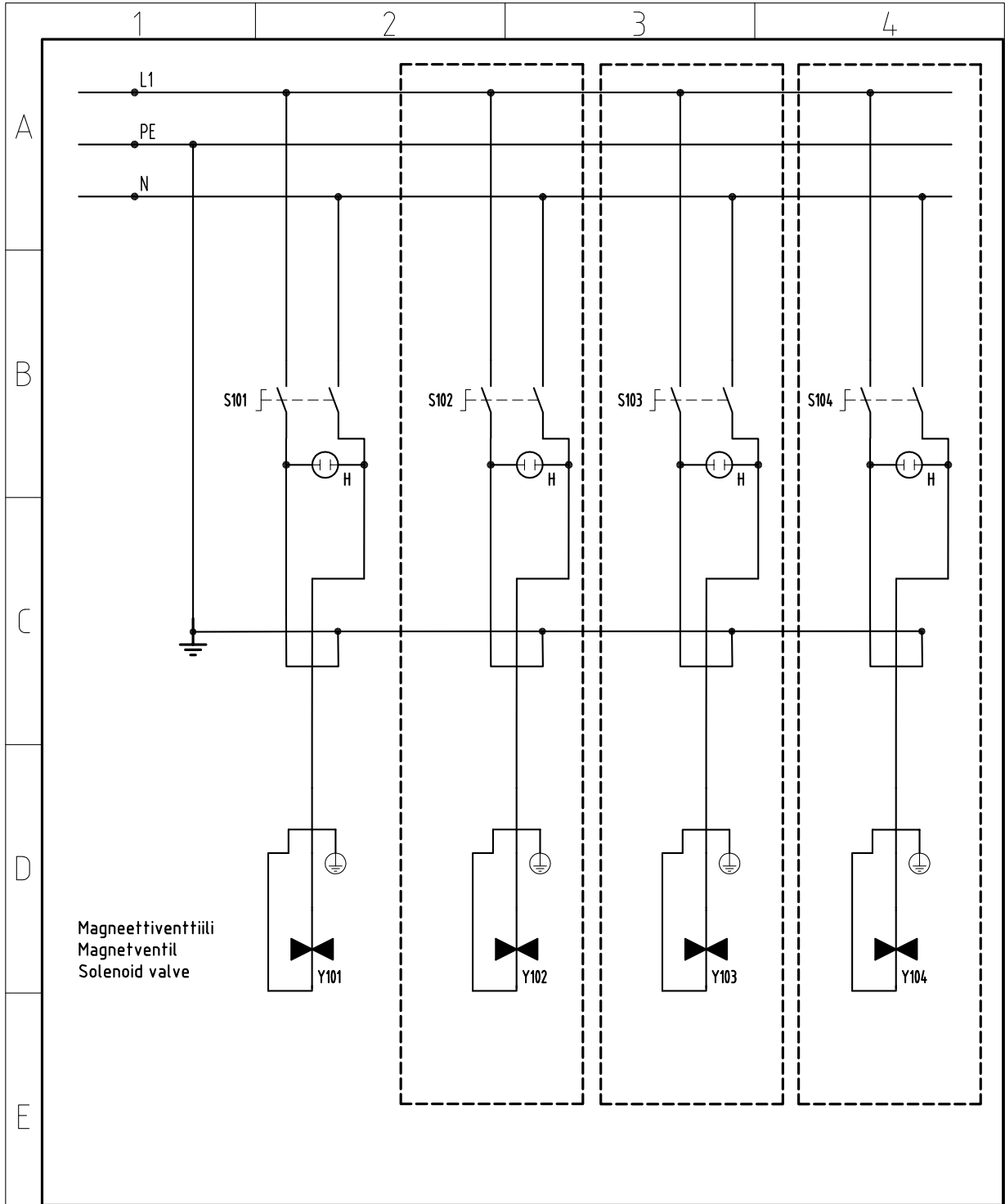
Lehti	1/1
Suhde	1:1
Swann	09.02.2001
Liittyy	PAAK

	Tuote BM Malli 2,2H,3,3H Moduli	Oplio Koodi
KYTKENTÄKAAVIO CONNECTION DIAGRAM AC 230V 16A 50Hz		
S00120 A3 Korjettu 04.08.03 11:15 Tulostettu		

CANTINA:	BM2	BM2H	BM3	BM3H
VERKKO/NÄT/ELECTRIC SUPPLY	P/kW	I/A	P/kW	I/A
1/N/PE AC230V 50Hz	1,0	2,0	1,5	6,6
	4,4	8,7	6,6	13,1





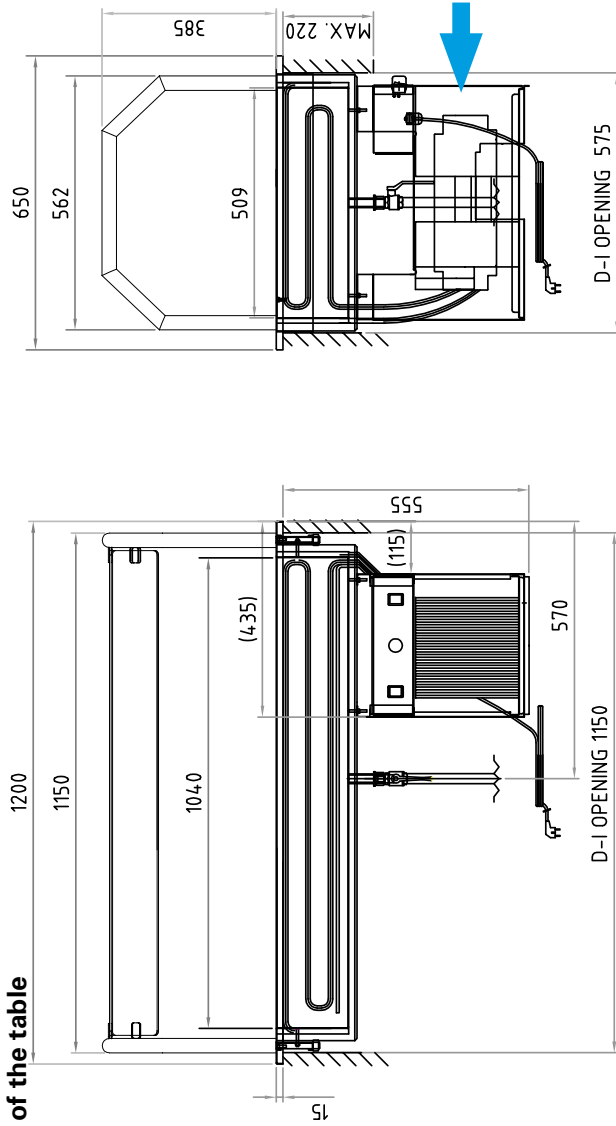


Magneettiventtiili  
Magnetventil  
Solenoid valve

<b>metos</b>	<i>Tuote</i>	<i>Multi</i>	<i>Suhde</i> 1:1	<i>Lehti</i>
	<i>Malli</i> VEDENTÄYTTÖOPTIO		<i>Suunn.</i> 22.09.2015	porthm
F <b>SÄHKÖKAAVIO</b> <b>ELECTRIC SCHEMA</b> AC 230V 16A 50Hz	<i>Koodi</i>	<i>Liittyy</i>		
		<b>S01039 A</b>		
		<i>Tulostettu</i> 22.09.2015		



**Installation on top of the table**



**Drop-in Cold basin  
Metos D-I CB Sky 1200 LED**

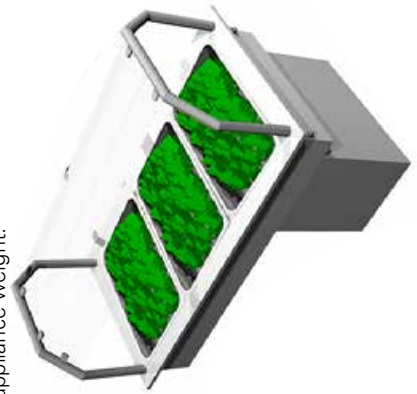
Electric connection: 230V 1 ~ 0,43 kW 10A  
The length of the connection cable is 3,2 m.

When constructing the counter, an opening for the connection cable must be considered. The opening must be at least the size of a plug (diameter min. 40 mm). In addition, the edges of the opening must be finished to make sure that the connection cable is not damaged by rubbing against the opening edge.

Drain: 22/16 mm  
Unit is fitted with a 1 m drain hose.

The counter, where drop-in units are installed, must be damp-proof and strong enough to bear the appliance weight.

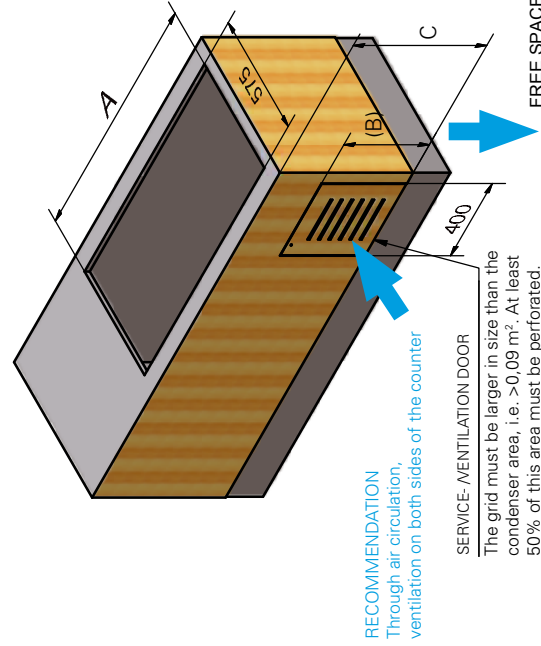
Net weight:  
D-I CB 1200 70 kg



D-I OPENINGS	
LAITE/DEVICE	"A"
D-I CB 1200	1150

DEVICE	"B"	"C"
counter height 900 mm	490	710
counter height 750 mm	360	580



**RECOMMENDATION**  
Through air circulation, ventilation on both sides of the counter

**SERVICE-/VENTILATION DOOR**

The grid must be larger in size than the condenser area, i.e. >0,09 m². At least 50% of this area must be perforated.

**FREE SPACE UNDER TABLE TOP 640 mm.**

Määre Benämning Designation Название позиции	Malli Modell Model Модель	Tuурри Tur Type Тип	Arvo Värde Value Value Параметры
Sähköliitäntä Elanslutning Electric connection Электропитание			230V 50 Hz
Lämpötila-alue Temperaturområde Temperature range Диапазон регулировки	BM, CPL		0...90°C
Lämpötilan säätö Temperaturjustering Temperature adjustment Блок управления	CB, FrP, BM, CPL		Termostaatti Termostat Thermostat Термостат
Eristys solering Isulation material/ Изоляция	CB, FrP, CIB		Polystyreenisolumuovi Polystyrencellplast Foamed polystyrene Пенополистирол
Kylmäaine Kylmedia Refrigerant Электроподключение	CB, FrP		R290
Alaos Nedre de Lower part Нижняя часть	Malli Modell Model Модель	Tuурри Tur Type Тип	Arvo Värde Value Value Параметры
Liitäntäteho Anslutningseffekt Power input Потребляемая мощность	CB, FrP	450-1600	0,43 kW
	BM 450	450	0,55 kW
	BM 800	800	1,1 kW
	BM 1200	1200	1,65 kW
	BM 1600	1600	2,2 kW
	CPL	450	0,26 kW
	CPL	800	0,52 kW
CPL	1200	0,78 kW	
Yläosa Övre del Upper part Верхняя часть	Malli Modell Model Модель	Tuурри Tur Type Тип	Arvo Värde Value Value Параметры
Liitäntäteho, LED-nauha Anslutningseffekt, LED-remsa Power input, LED strip Потребляемая мощность, Светодиодная полоса	Nova	450	6 W
	Nova	800	13 W
	Nova	1200	19 W
	Nova	1600	28 W
Liitäntäteho, LED-valaisin Anslutningseffekt, LED-lampa Power input, LED-lamp Потребляемая мощность, Светодиодная лампа	Proff, Sky	450	8 W
	Proff, Sky	800	18 W
	Proff, Sky	1200-1600	28 W
Liitäntäteho, Halotherm-lämpösäteilijä Anslutningseffekt, Halotherm värmelampa Power input, Halotherm heat emitter Потребляемая мощность, излучатель тепла	Nova, Proff, Sky	450	0,2 kW
	Nova, Proff, Sky	800	0,4 kW
	Nova, Proff, Sky	1200	0,6 kW
	Nova, Proff, Sky	1600	0,8 kW

CB = KYLMÄALLAS - KYLBRUNN - COLD BASIN - ОХЛАЖДАЕМАЯ ВАННА

FrP = HUURRETASO - FROSTPLAN - FROST PLANE - МОРОЗИЛЬНАЯ СТОЛЕШНИЦА

CIB = HILEALLAS - ISBRUNN - CRUSHED ICE BASIN - ВАННА ДЛЯ дробленого льда

BM = LÄMPÖHAUDE - VÄRMER - BAIN MARIE - МАРМИТ

CPL = KERAAMINEN LÄMPÖTASO - KERAMISK VÄRMEPLATTA - CERAMIC PLATE - КЕРАМИЧЕСКАЯ ПЛИТА





Valmistajan nimi / Tillverkarens namn / Manufacturer's name <b>METOS OY AB</b>
Osoite / Adress / Address <b>04220 KERAVA FINLAND</b>

Vakuuttaa, että seuraava tuote / Försäkrar att följande produkt / Declare that the following product

Nimi, tyyppi tai malli / Namn, typ eller modell / Name, type or model  <b>Drop-in kylmä- ja lämminlaitteet / varm och kall enheter / heated and cold units</b> <b>Drop-in tekniikkaan perustuvat Nova ja Corona yksiköt / Nova och Corona enheter som byggs av drop-in teknik / Nova and Corona units based on drop-in technology</b>
--

on seuraavien direktiivien asiaankuuluvien säännösten mukainen / överensstämmer med tillämpliga bestämmelser i följande direktiv / is in conformity with the relevant provisions of the following directives

<b>MD 2006/42/EC, LVD 2014/35/EU, EMC 2014/30/EU, RoHS 2011/65/EC, WEEE 2012/19/EU, ATEX 2014/34/EU</b>
---

ja lisäksi vakuuttaa, että seuraavia yhdenmukaistettuja standardeja (tai niiden osia/kohtia) on sovellettu / och försäkrar dessutom att följande harmoniserade standarder (eller delar/paragrafer) har använts / and furthermore declares that the following harmonised standards (or parts/clauses) have been used

<b>SFS-EN 61000-6-3: 2006</b> <b>SFS-EN 61000-6-1: 2019</b> <b>SFS-EN ISO 12100:2010</b> <b>EN 60079-15:2019</b> <b>EN 60204-1:2018</b>
---

ja lisäksi vakuuttaa, että seuraavia muita standardeja (tai niiden osia/kohtia) on sovellettu / och försäkrar dessutom att följande andra standarder (eller delar/paragrafer) har använts / and furthermore we declare that the following other standards (or parts/clauses) have been used

<b>SFS-EN 60335-1: 2013</b>
-----------------------------

Tuotteen suunnitelmatarkastustodistus ja laatujärjestelmää valvova ilmoitettu laitos (vain painelaitteet)  
Produktens konstruktionskontrollcertifikat och anmält organ, som övervakar kvalitetssystemet (endast tryckkärl)  
Product design examination certificate and the notified body supervising the quality system (only pressure vessels)

--

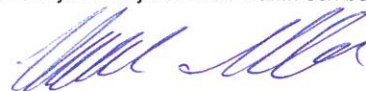
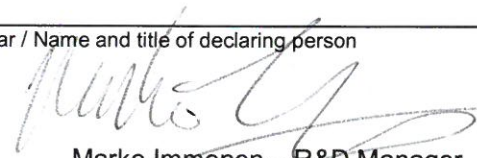
Alla mainittu henkilö on valtuutettu kokoamaan teknisen tiedoston / Nedan nämnda person är bemyndigad att sammanställa den tekniska dokumentfilen / The person mentioned below is authorized to compile the technical file

<b>Risto Koskelainen</b>	<b>Metos Oy Ab, Ahjonkaarre, 04220 Kerava, Finland</b>
--------------------------	--

Tämä vaatimustenmukaisuusvakuutus on annettu valmistajan yksinomaisella vastuulla. Edellä kuvattu vakuutuksen kohde on unionin asiaankuuluvan yhdenmukaistamislainsäädännön vaatimusten mukainen.

Denna EU-försäkran om överensstämmelse utfärdas på tillverkarens eget ansvar. Föremålet för försäkran ovan överensstämmer med den relevanta unionslagstiftningen om harmonisering.

This declaration of conformity is issued under the sole responsibility of the manufacturer. The object of the declaration described above is in conformity with the relevant Union harmonisation legislation

Antopaikka ja päivä / Utfärdad på ort och datum / Place and date of issue <b>KERAVA</b> <b>17.3.2020</b>	
Vakuutuksen antajan nimi ja asema / Namn och befattning av personen som försäkrar / Name and title of declaring person  <b>Hannu Ahola – Director of Business Unit</b>	 <b>Marko Immonen – R&amp;D Manager</b>



**Metos Oy Ab**  
Ahjonkaarre FI-04220 Kerava, Finland  
tel. +358 204 3913  
[www.metos.com](http://www.metos.com)