

metos

VIKING KEITTOPATA

VIKING / VIKING COMBI 4G

Tyyppi (litraa): 40, 60, 80, 100, 150, 200, 300, 400

Asennus- ja käyttöohjeet

Käännös alkuperäisestä ohjeesta



Rev 1.3

(8.1.2025)

Alkaen 16.1.2020

4224100, 4224102, 4224104, 4224106, 4224108, 4224110, 4224112, 4224114, 4224120, 4224122, 4224124, 4224126, 4224128, 4224130, 4224132, 4224134, 4224200, 4224202, 4224204, 4224206, 4224208, 4224210, 4224212, 4224214, 4224220, 4224222, 4224224, 4224226, 4224228, 4224230, 4224232, 4224234

SISÄLLYSLUETTELO

1.	Yleistä.....	4
1.1.	Käsikirjassa käytetyt merkinnät	4
1.2.	Laitteessa käytetyt merkinnät	4
1.3.	Laitteen ja käsikirjan yhteenkuuluvuuden tarkistus	4
2.	Turvaohjeet	5
2.1.	Yleistä.....	5
2.2.	Asetusten ja säätöjen muuttaminen.....	6
2.3.	Turvaohjeet vikatilanteessa.....	6
2.4.	Laitteen poistaminen käytöstä ja hävittäminen	6
2.5.	Muut kiellot (vaaralliset menetelmät ja toimintatavat).....	6
2.6.	Varoitukset.....	7
3.	Toiminnallinen kuvaus	8
3.1.	Laitteen käyttötarkoitus	8
3.1.1.	Muu kuin ohjeessa kerrottu käyttö	8
3.2.	Rakenne	8
3.3.	Toimintaperiaate	8
3.4.	Padan rakenne	9
3.5.	Ohjauspaneeli.....	11
3.5.1.	Lämpötilänäyttö (optio Viking 4G Combille).....	12
4.	Käyttöohjeet	13
4.1.	Säännölliset tarkistukset.....	13
4.1.1.	Ennen ensimmäistä käyttökertaa	13
4.1.2.	Päivittäin	13
4.1.3.	Tarkistukset neljännesvuosittain.....	14
4.1.4.	Tarkistukset vuosittain	14
4.1.5.	Määräaikaishuollot.....	14
4.2.	Käyttö	15
4.2.1.	Keittäminen	15
4.2.2.	Padan kallistaminen.....	16
4.2.3.	Sekoittimen toiminta (Viking Combi)	17
4.2.4.	Jäähdytys (optio)	20
4.2.5.	Veden täyttö	22
4.3.	Käytön jälkeen	24
4.3.1.	Padan puhdistus	24
4.4.	Vianetsintä.....	26
4.4.1.	Huoltokirjaukset.....	27
5.	Asennus.....	28
5.1.	Yleistä	28
5.1.1.	Käyttöolosuhteet	28
5.1.2.	Mahdolliset häiriöt ympäristöstä (ympäristöön).....	28
5.1.3.	Varastointi.....	28
5.1.4.	Laitteen poistaminen pakkauksesta	28
5.1.5.	Pakkauksen hävittäminen	29
5.2.	Asennus	29
5.2.1.	Lattiapintaan asennettavat padat (FM).....	29
5.3.	Vikavirtasuojasuositus	29
5.4.	Asennuskehukset	30
5.4.1.	Asennuskehysten sijoitus	30

5.4.2.	Valuun upotettava asennuskehys	31
5.4.3.	Lattiapintaan kiinnitettävä pintakehys	32
5.5.	Padan asentaminen kehyksille.....	33
5.6.	Vapaasti seisovat padat	35
5.7.	Sähköliitännät	39
5.7.1.	Kytkeä energiankulutuksen valvontajärjestelmään	41
5.8.	Vesi- ja höyryliitännät	43
5.8.1.	Vesiliitäntä ja veden laatuvaatimukset	44
5.8.2.	Poikkeukselliset vesiolosuhteet.....	45
5.8.3.	Höyry- ja lauhdeliitännät	45
5.9.	Ilmastointi.....	47
5.10.	Muut asennukset	47
5.11.	Asennuksen jälkeiset toimenpiteet	47
5.11.1.	Kallistuksen säätö	47
5.11.2.	Sekoitinmoottorin suojakotelon kiinnitys	48
5.11.3.	Turvaritiläkannen säätö	48
5.12.	Ensikäynnistys ja koekäyttö tai jos sähkölämmitteisen padan alhaisen vedenpinnan merkkivalo on syttynyt ja pata ei lämmitä	49
5.12.1.	Höyrykehittimen täyttö (sähkölämmitteiset mallit ilman jäädytystä tai autom. vaipan täyttöä).....	49
5.12.2.	Höyryvaipan automaattinen täyttö (optio)	50
5.12.3.	Höyryvaipan täyttö kun pata on varustettu manuaalisella C1 -jäädytyksellä (optio)	50
5.12.4.	Keittoasento (höyrylämmitteiset mallit)	51
5.12.5.	Varoventtiilitesti	52
5.12.6.	Vikavirtasuojatesti (optio).....	52
5.13.	Käytönopastusohjeet	52
6.	Tekniset tiedot	53
6.1.	Mitat.....	53
6.2.	Lattiakaivon sijainti.....	54
6.3.	Höyryliitäntä	55
6.4.	Vesiliitäntä	55
6.5.	Sähköliitäntä	56
7.	Varaosat, jotka eivät kuulu takuun piiriin	56

1. Yleistä

Tutustu huolellisesti tämän ohjeen sisältöön, koska siinä on tärkeää tietoa laitteen oikeasta, tehokkaasta ja turvallisesta asentamisesta, käytöstä ja huoltamisesta.

Säilytä tämä ohje huolellisesti ja kaikkien käyttäjien saatavilla.

Tämän laitteen asennus on suoritettava valmistajan antamien ohjeiden mukaisesti paikallisia ohjeita ja määräyksiä noudattaen. Laitteen saa liittää sähköverkkoon ainoastaan tarvittavan ammattipätevyuden omaava henkilö.

Tämän laitteen käyttäjät tulee perehdyttää laitteen oikeaan ja turvalliseen käyttöön.

Kytke laite pois päältä, mikäli se vikaantuu tai toimii normaalista poiketen. Käytä laitteen huoltamiseen Metos-huoltoa tai valmistajan valtuuttamaa huoltoliikettä sekä alkuperäisiä varaosia.

Mikäli yllä olevia ohjeita ei noudateta, saattaa laitteen turvallisuus vaarantua.

1.1. Käsikirjassa käytetyt merkinnät



Tämä kuvio kertoo tilanteesta, jossa saattaa esiintyä vaaratekijä. Annettuja ohjeita on noudatettava, jotta tapaturman vaaraa ei syntyisi.



Tämä kuvio kertoo oikeasta suoritustavasta, jolla huonon lopputuloksen, laitevaurion tai vaaran mahdollisuus vältetään.



Tämä kuvio kertoo käyttösuosituksista ja vihjeistä, joilla laitteesta saadaan paras mahdollinen hyöty.

1.2. Laitteessa käytetyt merkinnät



Tämä kuvio laitteen osassa kertoo, että osan takana on jännitteellisiä komponentteja. Tällaisen osan saa irrottaa ainoastaan henkilö, jolla on sähkölaitteiden asentamiseen ja huoltamiseen tarvittava ammattipätevyys.

1.3. Laitteen ja käsikirjan yhteenkuuluvuuden tarkistus

Laitteen arvokilvessä on laitteen sarjanumero. Mikäli laitteen ohjeet ovat kadonneet, valmistajalta tai hänen paikalliselta edustajaltaan voi tilata uudet ohjeet. Tällöin tulee ehdottomasti ilmoittaa laitteen arvokilvessä oleva sarjanumero.

Mikäli kielikäänöksissä on ristiriitaisuuksia, niin aineiston alkuperäiskieli englanti on asiasisällön suhteen ensisijaisesti määräävä.

2. Turvaohjeet

2.1. Yleistä

Laite on varustettu CE -merkinnällä, mikä tarkoittaa, että se täyttää tuoteturvallisuutta koskevan EU:n konedirektiivin.

Tuoteturvallisuus puolestaan tarkoittaa, että laitteen rakenne on suunniteltu käyttöturvalliseksi henkilö- ja esinevahinkojen välttämiseksi.

Viking padan suunnittelussa ja valmistuksessa on noudatettu voimassa olevia koneturvallisuus-, sähköturvallisuus-, EMC- ja paineastiamääräyksiä ja -standardeja.

Viking pata on paineastia, jonka maksimikäyttöpaine on 1 bar (tai 0,5 bar joillakin markkinoilla). Ylipaine ehkäistään sekä mekaanisella (varoventtiili, painekytkin) että elektronisella valvonnalla.

Padan höyrykehittimessä on kuivakeittosuoja, joka estää lämmitystoiminnan, mikäli höyrykehittimessä ei ole riittävästi vettä.



Muutokset laitteeseen ilman valmistajan lupaa muuttavat valmistajan tuotevastuuta.



Laitteen asennus-, käyttö- ja huoltoturvallisuuden lisäämiseksi on käyttäjän sekä asennuksesta ja huollosta vastaavan henkilön luettava turvaohjeet huolella.



Sulje laite välittömästi vian tai häiriön sattuessa. Laitteen huolto on jätettävä koulutetun ammattihenkilön suorittavaksi. Aina käytettävä alkuperäisiä varaosia. Tässä ohjeessa kerrotut huoltotoimenpiteet on suoritettava säännöllisesti. Ellei annettuja ohjeita noudateta, saattaa laitteen käyttöturvallisuus vaarantua.



Varmistu ennen käyttöönottoa henkilökunnan riittävästä käytönopastuksesta laitteeseen.



Säilytä tämä ohje huolellisesti laitteen läheisyydessä mahdollisia muitakin käyttäjiä varten.

Tämä ohjekirja opastaa käyttäjää käyttämään laitetta turvallisesti.



Tutustu huolellisesti tämän ohjeen sisältöön, koska siinä on tärkeää tietoa laitteen oikeasta, tehokkaasta ja turvallisesta asentamisesta, käytöstä ja huoltamisesta.



Henkilöiden, joiden fyysiset tai psyykkiset valmiudet tai tietotaito eivät ole riittävät, ei tule käyttää laitetta.



Lapsia on valvottava, etteivät he pääse leikkimään laitteella.



Valmistaja ei vastaa seurauksista, jotka johtuvat laitteen väärästä käytöstä tai ohjeiden noudattamatta jättämisestä.

2.2. Asetusten ja säätöjen muuttaminen



Laitteen teknisiä säätöjä saa suorittaa vain riittävän pätevyyden ja laitetuntemuksen omaava henkilö.

2.3. Turvaohjeet vikatilanteessa



Äkillisessä ja vakavassa vaaratilanteessa kaikki laitteen toiminnot pysähtyvät painamalla laitteen hätä seis-painiketta. Mikäli syy pysäytykseen oli laitteen vakava työturvallisuutta uhkaava toimintahäiriö, ota välittömästi yhteyttä Metos-huoltoon.

2.4. Laitteen poistaminen käytöstä ja hävittäminen



Laitteen palveltua taloudellisen elinikänsä loppuun on sen hävittämisessä noudatettava voimassa olevia paikallisia määräyksiä ja ohjeita. Laite saattaa sisältää ympäristölle haitallisia aineita / materiaaleja sekä kierrätettäviä materiaaleja. Haitallisten aineiden oikea hävittäminen ja kierrätettävien materiaalien hyödyntäminen tapahtuu parhaiten käyttämällä alan ammattityövoimaa apunaan.

2.5. Muut kiellot (vaaralliset menetelmät ja toimintatavat)

Turvalaitteiden tahallinen ohittaminen on kiellettyä ja vaarantaa keittiön työturvallisuuden. Metos ei vastaa syntyvistä vaaroista ja vaurioista, jotka ovat aiheutuneet vikaantuneen laitteen tietoisesta käytöstä, laitteen turvatoimintojen ohittamisesta muuttamalla laitteen suunniteltua toimintaa tai laitteen teknisen kunnan, ylläpidon ja huollon laiminlyönneistä.

2.6. Varoitukset



Käytettäessä pataa ja sekoitinta on seuraavia ohjeita ja varoituksia noudatettava. Lisäksi tässä käyttöohjeessa on myöhemmin varoituksia, jotka liittyvät tiettyyn käyttötilanteeseen. Vahinkojen ja onnettomuuksien ehkäisemiseksi lue huolellisesti koko käyttöohje ennen padan ja sekoittimen käyttöä.

- Viking -pataa saa käyttää ainoastaan ruoan valmistukseen. Syövyttävien ja keskenään reagoivien aineiden laittaminen pataan on kielletty. Huomaa, että eräiden ruoanvalmistuksessakin käytettävien aineiden kuten suolan, etikka-, sitruuna- ja maitohapon pidempiaikainen vaikutus on syövyttävä.
- Välttyäksesi palovammoilta älä koske käytön aikana padan sisäpintaan, padan yläreunaan, turvakanteen, sekoitinmelaan tai pidä käsiäsi padan yllä keiton aikana, ellei sinulla ole asianmukaista suojaväetusta.
- Varo kuumaa höyryä, kun avaat kannen.
- Älä avaa täyttö-, tarkistus- äläkä varoventtiiliä kun padan höyryvaipassa on paine. Purkautuva höyry saattaa aiheuttaa palovammoja.
- Älä seiso padan takana padan kallistuksen aikana.
- Ennen sekoitinmelan poistamista sekoitin tulee olla pysäytettynä.
- Älä työnnä sormia tai esineitä turvakannen aukoista pataosaan sekoittimen toimiessa.
- Sekoittimen käyttö ilman turvakantta on kaikissa olosuhteissa ehdottomasti kielletty (työturvallisuusmääräykset).
- Välttyäksesi rasisitusvammoilta älä nosta sekoitinmelaa padasta sen ollessa pystyasennossa, vaan kallista pata vaakatasoon. Etenkin suurimmille (200-400L) padoille suosittelemme käytettäväksi apuvänu melan poisoton yhteydessä.
- Tarkista padan käytön jälkeen, että sekä käsisuihkun että padan täytön hanat ovat kiinni.
- Korkean hygieniatason varmistamiseksi puhdista pata käytön jälkeen käyttöohjeessa annettujen puhdistusohjeiden mukaisesti
- Padan käyttö ilman suojalevyjä tai suojalevyt puutteellisesti kiinnitettynä on kielletty.
- Padan ja sekoittimen käyttöjärjestelmään asetettuja ja ohjelmoituja perusarvoja saa muuttaa ainoastaan valmistajan valtuuttama tekninen henkilökunta tehtaan antamien ohjeiden mukaisesti.
- Asennus- ja huoltotehtävissä on varottava mahdollisia teräviä kulmia padan jalkojen sisäosien levyrakenteissa.
- Alla olevalla sähköiskun vaara -merkillä on merkitty ne vuorauslevyt, joiden alla on sähkökomponentteja, joiden koskettaminen jännitteellisinä on hengenvaarallista.



Valmistaja ei vastaa mahdollisista laite- ja henkilövahingoista, jotka johtuvat tässä asennus- ja käyttöohjeessa annettujen ohjeiden noudattamatta jättämisestä.

3. Toiminnallinen kuvaus

3.1. Laitteen käyttötarkoitus

Pata on tarkoitettu ammattimaiseen ruokatuotantoon ja ruoanvalmistukseen. Sen käyttö muuhun tarkoitukseen on kiellettyä. Syövyttävien ja keskenään reagoivien aineiden laittaminen pataan on kiellettyä. Huomaa, että eräiden ruoanvalmistuksessakin käytettävien aineiden kuten suolan, etikka-, sitruuna- ja maitohapon pidempiaikainen vaikutus on syövyttävä.

Ruostumattoman teräksen korroosionkestävyys johtuu ns. passiivikerroksesta, joka on hyvin ohut kromioksidikalvo. Tällainen kalvo muodostuu ruostumattoman teräksen pintaan luonnollisesti ja melko nopeasti, kun pinta on tekemisissä hapen kanssa (ilma). Kromioksidikalvo on kova, mutta sitä on joissain tilanteissa mahdollista vahingoittaa kovilla materiaaleilla. Teräksisiä työkaluja käytettäessä on olemassa mahdollinen sisävaipan naarmuuntumisriski ja sitä myöten kohonnut korroosion riski. Tämän vuoksi suosittelemme käyttämään padan sisällä mieluummin puisia tai muovisia työkaluja, erityisesti sekoituksessa ja kaapimisessa.

3.1.1. Muu kuin ohjeessa kerrottu käyttö



Valmistaja ei vastaa häiriöistä tai vaurioista, jotka ovat aiheutuneet laitteen käyttötarkoituksen vastaisesta tai väärästä käytöstä.

3.2. Rakenne

Padan rakenne on kauttaaltaan ruostumatonta terästä. Pataosan sisäpohja ja -vaippa ovat haponkestävää terästä. Pataosa on kolmivaippainen ja kauttaaltaan lämpöeristetty.

3.3. Toimintaperiaate

Viking (Basic): ilman sekoitinta

Viking Combi: sekoittimella

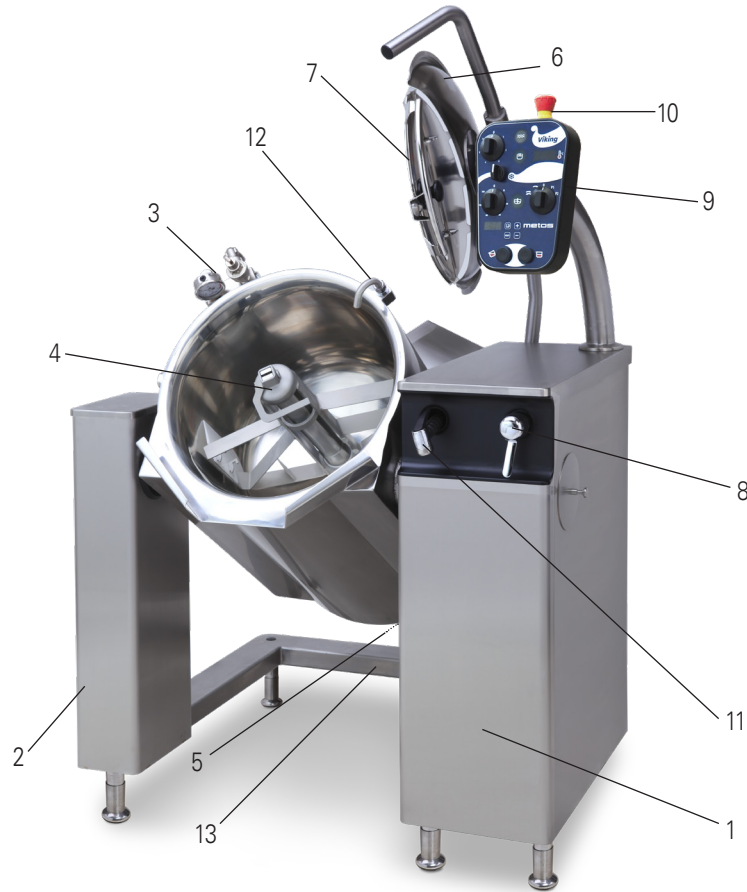
Sähkölämmitteisen padan lämmitys tapahtuu sähkövastuksilla kehitetyn vesihöyryn avulla. Höyrynkehitin ja vastukset sijaitsevat padan alaosassa. Keittotehoa ohjataan portaattomalla tehonsäädöllä. Vaipan maksimilämpötila on 120°C.

Höyrylämmitteisen padan lämmitys tapahtuu suoralla verkostohöyryllä, joka johdetaan padan vaippaan.

Pata kallistuu karamoottorin (40-150 litraiset combi -padat / 40 – 200 litraiset basic -padat) avulla. Isoimmissa padoissa (200 - 400 litraiset combi -padat / 300 – 400 litraiset basic -padat) on hydraulinen kallistusmekanismi. Padan sekoitustoiminnot saadaan aikaan padan alaosaan sijoitetun vaihdemoottorin avulla. Jäähdytys (lisävaruste) perustuu padan höyryvaipassa kiertävään kylmään veteen. Laitteen korotettu ohjauspaneeli on sijoitettu padan oikeanpuoleiseen jalkaan (toimijalka).

3.4. Padan rakenne

Padan eri osat on pääkohdiltaan esitetty seuraavissa kuvissa:



1. Toimijalka
2. Tukijalka
3. Varolaiteryhmä
4. Sekoitin ja sekoitinmela (ainoastaan Viking Combi)
5. Höyrykehittimen/höyryvaipan tyhjennysventtiili
6. Turvakansi
7. Täyttöaukon turvaritilä
8. Yksiotehana käsisuihkulle
9. Ohjauspaneeli
10. Häätä/seis -painike
11. Käsisuihku
12. Vedentäyttö pataan
13. Vapaasti seisovan padan asennuskehys (optio)

**Kansi**

1. Turvakansi
2. Nostovarsi
3. Kannen lukitussalpa
4. Täyttöaukon turvaritilä
5. Turvakytkin
6. Täyttöaukon kansi (ei näy kuvassa)

**Sähkösyötön erotuskytkin**

1. Sähkösyötön erotuskytkin

3.5. Ohjauspaneeli

Padan ohjauspaneeli ja käytettävissä olevat toiminnot ovat erilaiset riippuen käytettävissä olevista lisävarusteista. Tässä manuaalissa on kaikki optiot. Toiminnot ja ohjauspaneelit riippuvat valituista ominaisuuksista: Toiminnot eri malleissa ovat seuraavat:



1. Tehonsäädin
2. Lämmitys päällä -merkkivalo
6. Manuaalinen vedentäyttö
7. Padan kallistus
8. Kallistuksen paluuliike
11. Alhaisen vedenpinnan merkkivalo (sähkölämmitteinen pata)
Höyrynsyöttö auki -merkkivalo (höyrylämmitteinen pata)
12. Häätä-seis -painike

Viking Combi jäähdytyksellä ja vesiautomaatiikalla



1. Tehonsäädin
2. Lämmitys päällä -merkkivalo
3. Jäähdytys
4. Sekoitusnopeuden säädin
5. Sekoitin päällä -merkkivalo
6. Automaattinen vedentäyttö
7. Padan kallistus
8. Kallistuksen paluuliike
9. Sekoitushjelmien valintakytkin
10. Ruuan lämpötilänäyttö
11. Alhaisen vedenpinnan merkkivalo (sähkölämmitteinen pata)
Höyrynsyöttö auki -merkkivalo (höyrylämmitteinen pata)
12. Hätä-seis -painike

3.5.1. Lämpötilänäyttö (optio Viking 4G Combille)

Lämpötilänäyttö näyttää ruuan lämpötilan (näyttää ruoan todellisen lämpötilan ainoastaan sekoittimen ollessa käynnissä). Lämpötilänäytön toiminta-alue on 0–110°C.

4. Käyttöohjeet



Henkilökunnan turvallisuudesta vastaavan on selvitettävä kaikille laitetta käyttäville, miten laite toimii.

4.1. Säännölliset tarkistukset

4.1.1. Ennen ensimmäistä käyttökertaa

Ennen kuin käytät pataa ensimmäistä kertaa tai jos sitä ei ole käytetty pitkään aikaan

- Puhdista pata kauttaaltaan lämpimällä pesuaineliuksella pyyhkien, jotta pöly ja epäpuhtaudet saadaan poistettua padan pinnoilta. Kuivaa pinnat tämän jälkeen.

4.1.2. Päivittäin

Sähkölämmitteinen pata:

Tarkista:

- Että pata on täysin pystyasennossa ja vaakasuorassa. Pata ei kuumene, jos se on kallistettu.
- Että veden syöttö (kuuma/kylmä) on auki.
- Että padassa ei ole ylimääräisiä esineitä.
- Että kaapimet ovat oikein paikoillaan sekoitinmelassa. Ks. kohta "Sekoitinmelan ja kaapimien kiinnitys paikoilleen (Viking Combi)" sivulla 17.
- Että sekoitinmela on lukittu paikoilleen: lukitusosa (kahvan toinen pääty) keskiakselin hahlossa ja kahva käännetty alas vaakasuoraksi. Varmista kiinnitys yrittämällä nostaa melaa ylälavasta pois padasta.
- Höyrykehittimen vesimäärä (valkoinen merkkivalo padan käyttöpaneelissa ilmoittaa täyttötarpeen, normaalisti muutaman kerran vuodessa).

Höyrylämmitteinen pata:

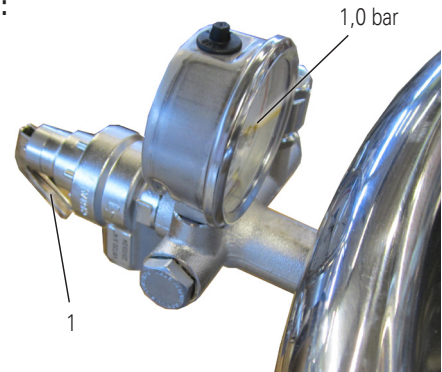
Tarkista:

- Että pata on täysin pystyasennossa ja vaakasuorassa. Pata ei kuumene, jos se on kallistettu.
- Että veden syöttö (kuuma/kylmä) on auki.
- Että padassa ei ole ylimääräisiä esineitä.
- Että kaapimet ovat oikein paikoillaan sekoitinmelassa. Ks. kohta "Sekoitinmelan ja kaapimien kiinnitys paikoilleen (Viking Combi)" sivulla 17.
- Että sekoitinmela on lukittu paikoilleen: lukitusosa (kahvan toinen pääty) keskiakselin hahlossa ja kahva käännetty alas vaakasuoraksi. Varmista kiinnitys yrittämällä nostaa melaa ylälavasta pois padasta.
- Että höyryvaippaan mahdollisesti kerääntynyt lauhdevesi on tarvittaessa poistettu.

4.1.3. Tarkistukset neljännesvuosittain

Tarkasta, että varoventtiili toimii moitteettomasti:

1. Tee tarkistus padan ollessa tyhjä.
2. Tarkista, että höyrykehittimessä on oikea määrä vettä (sähkölämmitteiset mallit).
3. Kytke pata päälle kääntämällä tehonsäädin asentoon 6.
4. Lämmitä pataa kunnes painemittari osoittaa noin 1,0 barin painetta.
5. Avaa varoventtiili kääntämällä vipua (1) varovasti ulospäin. Tällöin varoventtiiliin tulee avautua ja painemittarin lukeman pienentyä.



Varo kuumaa höyryä!

Testi aiheuttaa hetkellisen voimakkaan suhisevan äänen. Käytä kuulosuojaimia. Padan tulee olla tyhjä ja puhdas.



Jos testi ei toteutunut kuvatulla tavalla, on padan käytön jatkaminen ehdottomasti kiellettyä, ja on viipymättä otettava yhteys valtuutettuun huoltoon asian korjaamiseksi.

4.1.4. Tarkistukset vuosittain

- Teetä laitteelle Metos -vuosihuolto. Ennakoiva huolto on paras tae toimintavarmuudelle ja säästää keskeytyskustannuksia.
- Veden kovuudesta riippuen tilaa Metos -huolto suorittamaan kalkinpoisto. Jos patasi on varustettu jäähdytystoiminnolla ja olet käyttänyt sitä paljon, on kalkinpoisto syytä suorittaa useammin kuin kerran vuodessa. Ensimmäisen kalkinpoiston yhteydessä Metos -huolto voi arvioida, milloin seuraava kalkinpoisto olisi syytä suorittaa.



Kappaleessa "4.4.1. Huoltokirjaukset" sivulla 27 olevaan lomakkeeseen kirjataan ohjeiden mukaiset ennako ja vuosihuoltotoimenpiteet. Näin varmistetaan padan luotettava ja turvallinen toiminta.

4.1.5. Määräaikaishuollot

Kuten auto niin myös ruokatuotantoväline on syytä pitää kunnossa ennakoivan huollon avulla. Näin varmistetaan laitteen häiriötön ja turvallinen toiminta. Käytöstä ja käyttöolosuhteista riippuen padan tekninen kunto olisi syytä tarkistaa suunnitellusti aika ajoin. Esimerkiksi kalkin kertyminen höyryjärjestelmään riippuu padan käytöstä ja paikallisen veden kalkkipitoisuudesta. Kysy suosituksia eri tarkistushuoltotoimenpiteistä Metos -huollosta.

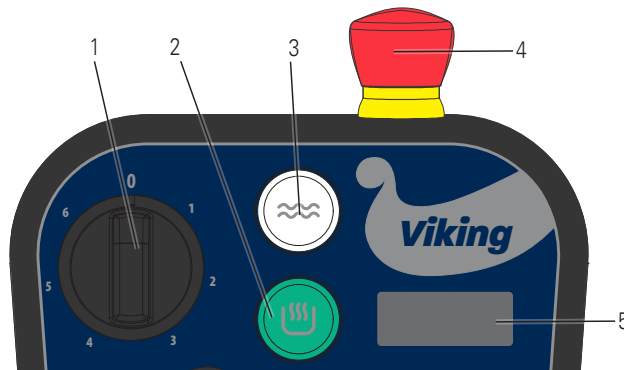
4.2. Käyttö

4.2.1. Keittäminen

Padan höyryvaipan lämpötila on aina vähintään ympäristön lämpötila tai sama kuin jäädyttävän aineen lämpötila, mikäli pata on varustettu jäähdystoiminnolla (optio).

Keittämisen aloittaminen

- Tarkista, että hätä-seis -painike (4) ei ole painettuna. Hätä-seis -painike vapautetaan kiertämällä sitä myötäpäivään, kunnes painike ponnahtaa yläasentoon.
- Kytke virta päälle kääntämällä tehonsäädintä (1) oikealle. Vihreä merkkivalo (2) syttyy.
 - Jos vedentäytön valkoinen merkkivalo (3) jää palamaan, lisää vettä höyrykehittimeen ohjeiden mukaisesti, katso kohdat 5.12.1. / 5.12.3. (sähkölämmitteiset mallit).
 - Valkoinen merkkivalo (3) palaa kun höyrynsyöttö on auki (höyrylämmitteiset mallit)



1. Tehonsäädin
2. Lämmitys päällä -merkkivalo
3. Alhaisen vedenpinnan merkkivalo (sähkölämmitteinen pata)
Höyrynsyöttö auki -merkkivalo (höyrylämmitteinen pata)
4. Hätä-seis -painike
5. Ruoan lämpötilänäyttö



Sähkölämmitteisissä padoissa lämmityksen katkaisun jälkeen tulisi odottaa noin 5 sekuntia ennen padan kallistamista. Välitön kallistus lyhentää lämmitysvastusten käyttöikää.

Keittämisen lopettaminen

Käännä tehonsäädin vastapäivään asentoon 0, jolloin vihreä merkkivalo sammuu ja pata lopettaa keittämisen.



Pataa ei voi kallistaa, jos käyttövirta on kytketty pois. Koska pata jäähtyy hitaasti, voit lopettaa keittämisen ja siirtyä hauduttamiseen alentamalla lämmitystehoa.



Keittäminen keskeytyy automaattisesti välittömästi, jos pataa kallistetaan. Keittäminen jatkuu automaattisesti, kun pata palautuu pystyasentoon.

4.2.2. Padan kallistaminen





Sähkölämmitteisissä padoissa lämmityksen katkaisun jälkeen tulisi odottaa noin 5 sekuntia ennen padan kallistamista. Välitön kallistus lyhentää lämmitysvastusten käyttöikää.



Avaa padan kansi ennen padan kallistamista ja varmista, että mitään ei ole padan liikeradan alueella.



Padan kallistaminen tapahtuu painamalla kallistuspainiketta .

Padan palauttaminen keittoasentoon tapahtuu painamalla kallistuksen palautuspainiketta .



- Pata kallistuu niin kauan kuin painiketta painetaan.
- Turvallisussyistä (turvallisuusmääräykset) myös paluuliike tapahtuu ainoastaan niin kauan kuin painiketta painetaan. Paluuliikkeen painiketta on painettava niin kauan, että paluuliike pysähtyy, jolloin pata on keittoasennossa.

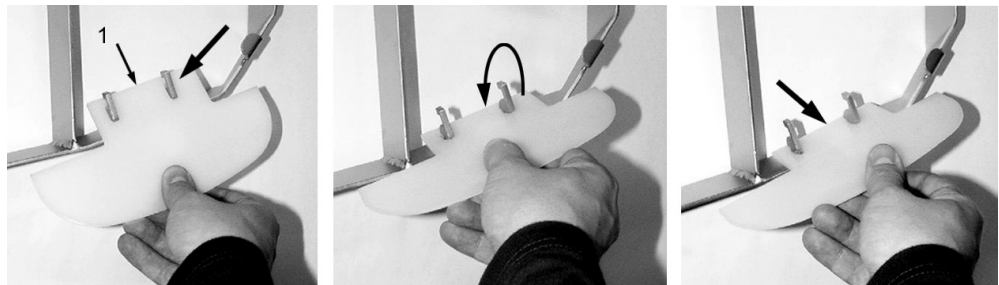
4.2.3. Sekoittimen toiminta (Viking Combi)

Sekoitin toimii vain, kun padan kansi ja täyttöaukon turvaritilä ovat paikoillaan ja kiinni.

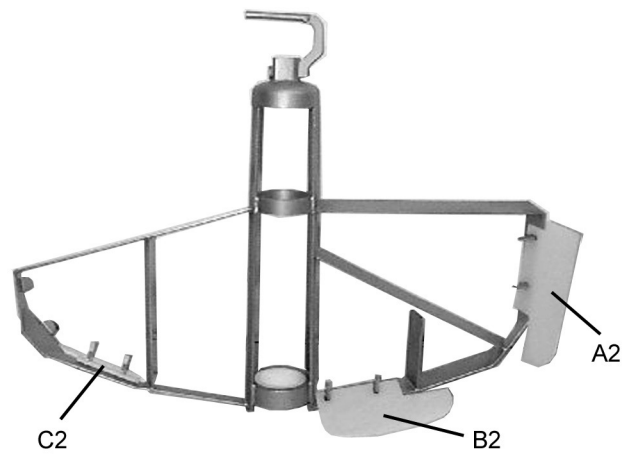
Jos padan kansi avataan kesken sekoituksen, sekoitintoiminto keskeytyy ja se on käynnistettävä uudelleen sekoitinohjelmien valintakytkimellä.

Sekoitinmelan ja kaapimien kiinnitys paikoilleen (Viking Combi)

Kaapimet kiinnitetään asettamalla niissä olevat reiät sekoitinmelassa oleviin kiinnitystappeihin. Tämän jälkeen kaavin pyörytetään paikoilleen nostamalla kaapimen alaosasta. Lopuksi kaavinta vedetään eteenpäin. Alakaapimissa viiste (1) tulee ylöspäin ja reunakaapimissa sekoittimen keskiakselista pois päin.



Kaapimia on patakoosta riippuen 1 - 5 kpl.

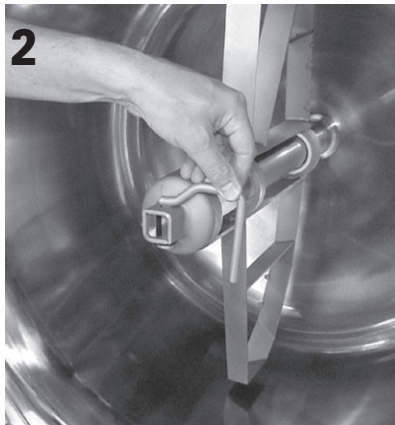


Kaavin	40	60	80	100	150	200	300	400
Reunakaavin A2	-	1	1	2	1	2	1	2
Alakaavin B2	-	-	1	1	1	1	1	1
Alakaavin C2	1	1	-	-	1	1	2	2

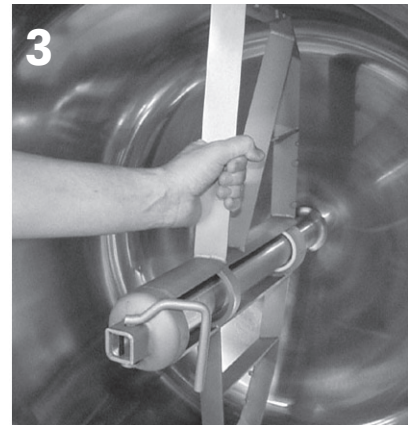
Käytä aina kaapimia lämmönsiirron ja jäähtyksen tehostamiseksi ja padan pesemisen helpottamiseksi.



On helpointa laittaa sekoitinmela paikoilleen padan sekoitinakseliin padan ollessa kallistettuna. Työnnä sekoitinmela alaosa edellä sekoitinakseliin ja aseta sekoitinmela paikoilleen nostokahva suorana siten, että nostokahvan lukitusosa asettuu keskiakselin yläpäässä olevaan hahloon.



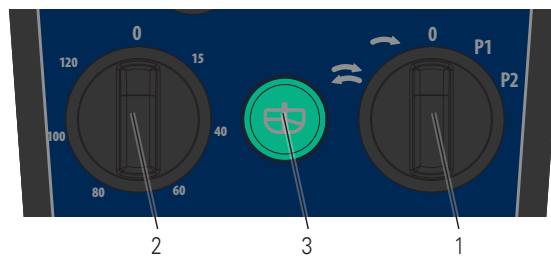
Käännä sitten kahva sivulle.



Tarkista sekoitinmelan lukittuminen paikoilleen yrittämällä nostaa/vetää sekoitinmela pois paikoiltaan esimerkiksi sekoitinlavasta vetämällä.

Käsivalintainen sekoittimen käyttö

1. Tarkista, että hätä-seis-painike ei ole painettuna. Hätä-seis-painike vapautetaan kiertämällä sitä myötäpäivään, kunnes painike ponnahtaa yläasentoon.
2. Valitse sekoitusohjelmien valintakytkimellä (1) sekoitus yhteen suuntaan (asennosta 0 asentoon ➡) tai sekoitus kahteen suuntaan (asennosta 0 asentoon ↻).
3. Käynnistä sekoitin sekoitusohjelmien valintakytkimellä (1), sekoitusnopeuden säätimen (2) ollessa asennossa 0. Sekoitin käynnistyy kääntämällä nopeuden säädin asentoon 15. Jos nopeuden säädin ei ole asennossa 0 kääntäessäsi valintakytkintä, on se käännettävä asentoon 0 ja vasta sen jälkeen asentoon 15 tai enemmän.



1. Sekoitusohjelmien valintakytkin
2. Sekoitusnopeuden säädin
3. Sekoittimen merkkivalo

Automaattisten sekoitusohjelmien käyttö

Automaattiset sekoitusohjelmat ovat valmiiksi ohjelmoidut eikä niitä voi muuttaa. Ohjelmat käynnistyvät välittömästi, kun sekoitinohjelmien valintakytkin (1) käännetään asentoon P1 tai P2.

Sekoitusohjelmasta toiseen voi siirtyä koska tahansa.

On mahdollista, että sekoitin ei liiku, vaikka sekoitusohjelma on käynnissä. Sekoittimen merkkivalo (3) osoittaa, että ohjelma on käynnissä.



1. Sekoitusohjelmien valintakytkin
2. Sekoittimen merkkivalo

Sekoituksen ja sekoitusohjelmien lopettaminen

Käsivalintainen sekoitus voidaan lopettaa kääntämällä sekoitusohjelmien valintakytkin (1) asentoon 0. Sekoitusohjelmat voidaan lopettaa kääntämällä sekoitusohjelmien valintakytkin asentoon 0.

Hätä-seis-painikkeen painaminen lopettaa välittömästi kaikki sekoitustoiminnot.



1. Sekoitusohjelmien valintakytkin
2. Sekoitusnopeuden säädin

Sekoitusnopeudet

Sekoitinnopeus voidaan valita portaattomasti välillä 15-110 kierr./min.

Sekoitustoiminto: automaattinen suunnanvaihto

Sekoitin pyörii nopeudesta riippumatta 6 sekuntia myötäpäivään ja 6 sekuntia vastapäivään.

Valmiiden sekoitusohjelmien kuvaus

Alla olevassa taulukossa on kuvattu sekoitusohjelmien käyttötarkoitus, ohjelmavaiheet ja sekoitusnopeudet.

Ohjelma	Nro vaihe	Nopeus	Sekuntia/suunta	Kesto
P1	1	15 kierr./min	6 eteen/6 taakse/6 eteen/ tauko 2 min.	Jatkuva
P2	2.1	60 kierr./min	2 eteen/2 taakse	12 s
	2.2	60 kierr./min	10 eteen/3 taakse	1 min
	2.3	80 kierr./min	10 eteen/2 taakse	5 min
	2.4	60 kierr./min	8 eteen/2 taakse	4 min



Maksimisekoitusmäärä

Sekoittimen vääntövoima ja sekoitusominaisuudet on mitoitettu monien ruoka-aineiden sekoittamiseen. Eräiden tuotteiden koostumus voi vaatia sekoitusmäärän pienentämistä tai nesteen lisäystä onnistuneen sekoitustuloksen aikaansaamiseksi. Vääntövoima on paras alueella 20-60 kierr. / min.

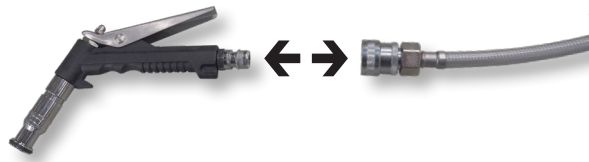
4.2.4. Jäähdytys (optio)

Jäähdytys perustuu padan höyryvaipassa kiertävään jäähdyttävään verkostoveteen. Sekoitus ja kaapi-
mien käyttö tehostavat jäähdytystä. Jäähdytysaika riippuu tuotteesta ja tuotteen määrästä, alku- ja lop-
pulämpötilasta, jäähdyttävän veden virtaamasta ja lämpötilasta sekä sekoituksesta.

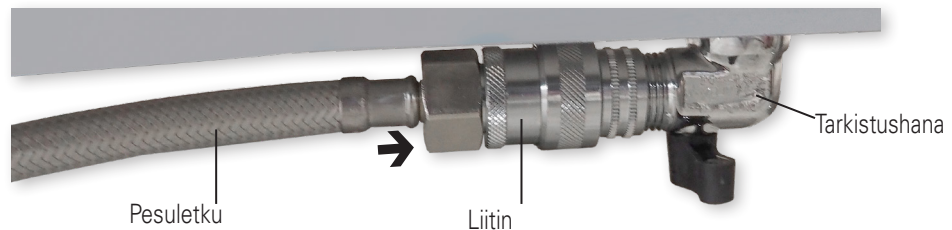
Manuaalinen jäähdytys - C1

Jäähdytyksen aloittaminen

1. Käännä tehonsäädin asentoon 0.
2. Sulje vesihana.
3. Irrota suihkupistooli pesuletkusta vetämällä letkussa olevan liittimen rengasta pois päin pistolista.



4. Liitä pesuletku padan tarkistushanaan (padan alla oikealla puolella).



5. Avaa tarkistushana kääntämällä kahva hanan suuntaiseksi.



6. Avaa vaipan tyhjennysventtiili (keskellä padan alla) kääntämällä kahva alaspäin.



7. Avaa kylmävesihana.

Jäähdytyksen lopettaminen

1. Sulje vesihana.
2. Irrota pesuletku tarkistushanasta.
3. Valuta ylimääräinen vesi pois padan vaipasta tarkistushanan kautta. Kun vettä ei enää valu tarkistushanasta padan ollessa pystyasennossa, sulje tarkistushana.
4. Sulje vaipan tyhjennysventtiili.

i Ylimääräisen veden valuttaminen vaipasta kestää muutaman minuutin. Jos haluat ensiksi poistaa jäähdyttämäsi tuotteen padasta ja kallistaa pataa, sulje tarkistushana kallistuksen ajaksi. Mikäli tarkistushana on pataa kallistettaessa auki voi höyrynsäilytysventtiili tyhjäntyä kokonaan (katso kappale "5.12.3. Höyryvaipan täyttö kun pata on varustettu manuaalisella C1 -jäähdytyksellä (optio)" sivulla 50 (koskee sähkölämmitteistä pataa).

i Pata lämpenee huonosti, mikäli jäähdytysvettä ei poisteta vaipasta normaaliin keittotasoon saakka.

Automaattinen jäähdytys - C2



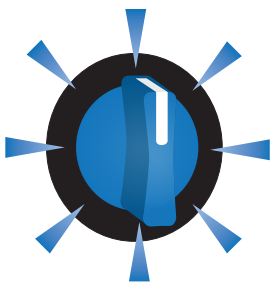
Jäähdytyskytkin

Jäähdytyksen aloittaminen

Käynnistä jäähdytys kääntämällä jäähdytyskytkin jäähdytysasentoon



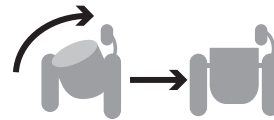
Jäähdytyskytkin palaa tai vilkkuu seuraavasti.



- **Palaa jatkuvasti:** Jäähdyttää.



- **Vilkkuu:** Jäähdytys lopetettu, vaippaa tyhjenee.



- **Vilkkuu hitaasti:** Jäähdytys / tyhjennys keskeytetty, palauta pata keittoasentoon jatkaaksesi.



Uusi jäähdytys tai lämmitys voidaan käynnistää vaipan tyhjennyksen aikana.



Vilkkuu nopeasti: Turvatoiminto sähkökatkoksen jälkeen, odota, kunnes vilkkuminen lakkaa.

Jäähdytyksen lopettaminen

Pysäytä jäähdytys kääntämällä jäähdytyskytkin takaisin pystyasentoon




4.2.5. Veden täyttö

Manuaalinen vedentäyttö



1. Manuaalisen vedentäytön kytkin

- Aloita täyttö kääntämällä  kytkin täyttöasentoon. Täyttö jatkuu niin kauan kuin kytkin on tässä asennossa.

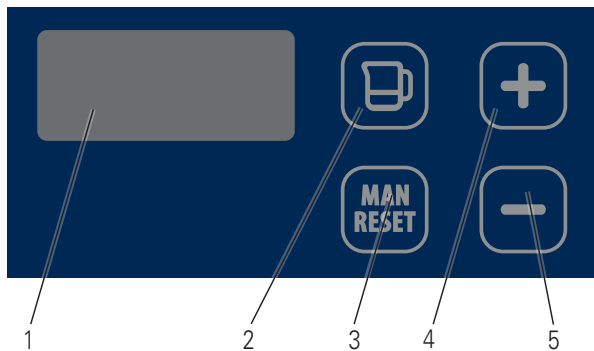
Automaattinen vedentäyttö (optio)

Veden automaattisella annostuslaitteella voidaan annostella keittopataan kylmää vettä haluttu litramäärä seuraavasti:

- vedentäyttöä pidetään manuaalisesti päällä, kunnes haluttu litramäärä on ohjausyksikön näytössä

tai siten, että

- veden automaattinen juoksutus lakkaa kun ohjausyksikköön ennalta asetettu litramäärä on saavutettu.




1. 3-numeroinen näyttö
2. Automaattinen vedentäyttö päälle/pois
3. Manuaalinen vedentäyttö + nollaus
4. Asetus suurenee
5. Asetus pienenee





Perustila

- Padan ollessa päällä palaa viimeisen numeron kohdalla 0.
- Desimaalipiste palaa.
- Asetetun täyttömäärän ja saavutetun täyttömäärän arvot ovat 0.
- Mikäli laitteen toiminta keskeytetään katkaisemalla syöttöjännite, niin jännitteen uudelleenkytkentä asettaa sen aina tähän perustilaan.





Manuaalinen vedentäyttö

- Täyttö aloitetaan painamalla painiketta . Täyttö jatkuu niin kauan, kun painike pidetään painettuna.
- Näyttö päivittyy samaan aikaan yhden litran tarkkuudella.
- Virrannut arvo litroina näkyy näytössä lopetuksen jälkeen 10 sekuntia, jonka jälkeen näytössä on 0.
- Jos täyttöä jatketaan yllä mainitun ajan sisällä, jatkaa näyttö arvosta, johon se jäi.


Automaattinen vedentäyttö

- Aseta toivottu litramäärä painikkeiden  ja  avulla.
- Arvo näkyy näytöllä 10 sekunnin ajan, jonka jälkeen näyttö nollautuu.
- Käynnistä vedentäyttö painamalla painiketta  kun haluttu määrä näkyy näytöllä.
- Käynnistyksen jälkeen näytössä näkyy kumulatiivisesti virrannut vesimäärä (litraa) ja virtaus katkeaa automaattisesti, kun asetettu arvo on saavutettu. Asetusarvo nollataan painamalla  painiketta.



Automaattisen vedentäytön keskeyttäminen.

- Täyttö keskeytyy painamalla automaattisen vedentäytön painiketta .
- Virranneen vesimäärän lukema jää palamaan näyttöön ja desimaalipiste vilkkuu.
- Asetusarvo säilyy muistissa.
- Keskeytetyssä tilassa voidaan asetusta muuttaa  ja  painikkeiden avulla.
- Veden annostuslaite voidaan palauttaa perustilaan painamalla .
- Jos katkaisu tehdään painamalla hätä-seis-painiketta, laite palautuu perustilaan ja asetukset on uusittava.

Automaattisen vedentäytön jatkaminen keskeytystilasta





- Täyttö jatkuu saavutetusta arvosta asetuservoon painamalla  painiketta.
- Desimaalipiste palaa tämän jälkeen jatkuvasti.

Automaattisen vedentäytön häiriö





- Näytön lukema vilkkuu jos virtausmittauksessa on vika tai jos vesi ei virtaa.
- Veden annostuslaite voidaan palauttaa perustilaan painamalla joko  tai .

Aetukset

Maksimitäyttömäärä

- Maksimitäyttömäärä on asetettu tehtaalla patakoon mukaisesti.
- Asetusmuutos suoritetaan painamalla ensin  -painiketta ja välittömästi sen jälkeen  -painiketta 5 sekuntia, jonka jälkeen näytön lukema alkaa vilkkua. Uusi patakoon mukainen asetuservo annetaan  ja  painikkeiden avulla. Maksimiasetuservo on 400 litraa.
- Annettu arvo tallentuu 5 sekunnin kuluttua viimeisestä muutoksesta.

Virtausmittauksen kalibrointi

- Peruskalibrointi on tehty aina tehtaalla, joten yleensä sitä ei ole tarpeellista suorittaa.
- Jos kalibrointitarvetta kuitenkin ilmenee, painetaan ensin  -painiketta ja välittömästi sen jälkeen  painiketta 5 sekunnin ajan, jonka jälkeen näytön lukema 855 alkaa vilkkua.
- Pienennä virtausta painamalla  -painiketta ja suurena virtausta painamalla  -painiketta. Virtauksen määrällinen tarkistus on tehtävä mittaamalla 5 litraa vettä mitta-astiaan.
- Annettu arvo tallentuu 5 sekunnin kuluttua viimeisestä muutoksesta.

4.3. Käytön jälkeen

4.3.1. Padan puhdistus



Painepesurin käyttö padan puhdistuksessa on kielletty. Painepesurin voimakas vesisumun muodostus saattaa myötävaikuttaa ruoan ja ruoankäsittelypintojen kontaminoitumiseen laajalla alueella keittiössä.



Sammuta laite pääkytkimellä ennen kuin aloitat padan pesun.



Puhdistuksessa kielletyt välineet:

- Painepesuri
- Kaikki metalliset esineet
- Karkeat hankaussienet (vihreä karhunkieli)
- Teräsvilla
- Hankaavat pesuaineet



Puhdistuksessa sallitut apuvälineet:

- Ruostumattomalle teräkselle soveltuvat pesuaineet
- Nylonharjat
- Pehmeät hankaussienet (valkoinen)
- Muut ruostumattomalle teräkselle tarkoitetut materiaalit, jotka eivät naarmuta padan pintaa



Kaikki laitteen lisävarusteet kuten siivilälevy ja sen osat, sekoitinmela ja sen kaapimet ja kannen osat voidaan pestä astianpesukoneessa, joka soveltuu tällaisten esineiden pesuun.

Mitä vähemmän padan pinta käytössä naarmuuntuu, sitä helpompi se on puhdistaa. Pata on helpoin ja nopein puhdistaa aina heti käytön jälkeen. Puhdista laitteen jalat pyyhkimällä.



Älä suihkuta vettä laitteen käyttöpaneelille.



Paneelikalvon puhdistaminen höyryllä on kiellettyä!



Pese laitteen ulko-osat käyttäen juoksevaa vettä vain tarvittaessa. Pyyhkiminen kostealla liinalla usein riittää. Huomioi elintarvikehygieeniset näkökohdat padan puhdistuksessa. Runsaan liotusveden käyttö lisää veden kulutusta. Jos kuitenkin peset pataa liottamalla, hyödynnä sekoitinta liotuksen tehostamiseksi ja sekoita hitaasti liotuksen aikana.

Puhdistuksen vaiheet:

- Kaavi irtolika muovikaapimella
- Suihkuta pesuainetta pataan ja harjaa ja suihkuta pata puhtaaksi
- Kuivaa pata

Pesuaineiden annostelu- ja vaikutusaikaohteita on ehdottomasti noudatettava - esim. vaahtopesuaineiden yli pitkän vaikutusajan, yhdistettynä suolajäämiin, on todettu aiheuttavan voimakasta pistekorrosiota ruostumattomaankin teräkseen.



Valmistaja ei vastaa mahdollisista vaurioista, jotka johtuvat em. ohjeiden noudattamatta jättämisestä.

Höyryvaipan tyhjennys (koskee höyrylämmitteisiä patoja)

Avaa höyryvaipan tyhjennysventtiili työpäivän päätteeksi niin, että pataan mahdollisesti kondensoituvaa vettä pääsee valumaan viemäriin. Näin se ei häiritse seuraavaa keittotapahtumaa.

Muista sulkea tyhjennysventtiili seuraavana aamuna ennen padan lämmittämistä.



Höyryvaipan tyhjennysventtiili

Kannen osien irrottaminen

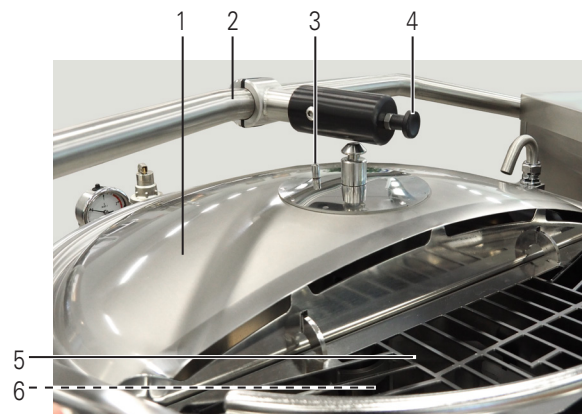


- Aseta pata pystyasentoon.
- Laske kansi padan päälle.
- Poista turvaritilän peitekansi ja irrota turvaritilä.
- Irrota kannen umpiosa nostovarresta pitämällä kiinni nostovarresta yhdellä kädellä ja vetämällä kannen lukitussalvan nupista toisella kädellä.

Kannen kiinnittäminen

Sijoita kannen umpiosa padan päälle suunnilleen oikeaan asentoon.

Vedä nostovarsi alas kannen päälle. Käännä kannen umpiosaa niin, että keskinavassa oleva kohdistusnasta osuu varressa olevan kiinnitysosan koloon.



1. Kannen umpiosa
2. Nostovarsi
3. Kohdistusnasta
4. Kannen lukitussalpa
5. Täyttöaukon turvaritilä
6. Täyttöaukon kansi (ei näy kuvassa)

Paina kiinnitysosa kantta vasten niin, että kiinnityskartio ohjautuu kiinnitysosaan ja lukitussalpa napsahtaa lukittuun asentoon. Tarkista, että kansi on varmasti lukittunut varteen.



Aseta turvaritilä ja sen peitekansi paikoilleen.

4.4. Vianetsintä

Pata ei lämpene

- Pata ei ole perusasennossa. Palauta pata perusasentoon.
- Hörylämmitteisen padan höyrynsyötössä on ongelma. Tarkasta höyryn syöttö ja paine.

Sekoitin ei pyöri

- Pata ei ole pystyasennossa (keittoasento). Palauta pata pystyasentoon.
- Kansi on auki. Sulje kansi.
- Turvaritilä ei ole paikallaan tai suljettuna. Aseta tai sulje turvaritilä.

Laite ei jäähdytä

- Pata ei ole perusasennossa. Palauta pata perusasentoon.
- Ongelma vaipan täytössä. Tarkasta veden syöttö (verkostovesijäähdytys).

Laitteen resetointi

- Käännä päävirtakytkin 0 -asentoon ja odota noin 1 minuutti. Käännä päävirtakytkin 1 -asentoon.

4.4.1. Huoltokirjaukset

Kirjaa ylös kaikki huolto- ja korjaustyöt, jotka padalle tehdään sen elinkaaren aikana. Huoltohistoria saattaa osaltaan nopeuttaa tulevia huoltotoimenpiteitä, auttaa kustannusseurannassa sekä investointien suunnittelussa. Varoventtiili on tarkistettava määräajoin tämän käyttöohjeen mukaisesti. Tee tarkistusmerkinnät valmiiseen "Huoltokirjaukset"-lomakkeeseen, jonka löydät tästä käyttöohjeesta.

Huoltokirjauslomake

Padan malli _____ sarjanro _____ käyttöönottopvm _____

Varoventtiilin tarkastus neljännesvuosittain:

Päivämäärä	Suorittaja	Huomautuksia	Päivämäärä	Suorittaja	Huomautuksia

Vuosihuolto suoritettu:

Päivämäärä	Suorittaja	Huomautuksia	Päivämäärä	Suorittaja	Huomautuksia

Kalkinpoisto suoritettu:

Päivämäärä	Suorittaja	Huomautuksia	Päivämäärä	Suorittaja	Huomautuksia

5. Asennus

5.1. Yleistä



Tässä kappaleessa on ohjeet padan asennusta ja käyttöönottosääntöä varten. Ohjeiden noudattamisella vältetään myöhemmin virheellisestä asennuksesta johtuvia toimintahäiriöitä ja laitevaurioita.

Älä kytke jännitettä padalle, jos asennustila on kostea tai märkä (rakennusolosuhteet).

5.1.1. Käyttöolosuhteet

Pataa voidaan käyttää normaalissa ilmastoidussa ammattikeittiötilassa. Asennuspaikan huonelämpötila ei saa ylittää +40°C ja suhteellisen kosteuden tulee olla alle 80 % (pintoihin tapahtuvaa kondensointia ei saa esiintyä). Mikäli tilan lämpötila talviolosuhteissa alittaa 0°C, on padan höyrynsäätimen ja padassa mahdollisesti oleva sisältö tyhjennettävä jäätymisestä aiheutuvien vaurioiden välttämiseksi. Tällöin on myös huolehdittava padassa olevien putkistojen ja magneettiventtiilien runkojen tyhjentämisestä.

5.1.2. Mahdolliset häiriöt ympäristöstä (ympäristöön)

Pata täyttää EMC -direktiivin mukaiset elektromagneettisten häiriöiden päästö- ja sietorajavaatimukset. Mikäli asennuspaikalla on elektronisesti ohjattuja ja etenkin taajuusmuuttajilla varustettuja muita laitteita, on niiden vaatimustenmukaisuudesta ja määräysten mukaisesta kaapeloinnista syytä varmistua.

5.1.3. Varastointi

Padan varastoinnin tulee tapahtua kuivassa tilassa, jonka lämpötila on välillä +10...40°C. Varastoinnin tulee tapahtua kuljetuspakkauksessa.



Mikäli varastointi tapahtuu rakennustyömaaolosuhteissa, on erityistä varovaisuutta noudatettava, että muilla työtoimenpiteillä ei aiheuteta vaurioita laitteelle.

- Suojaa pata ulkopintojen naarmuuntumiselta ja kolhiutumiselta.
- Suojaa pata rakennuspölyltä.
- **Suojaa pata hitsaus-, hionta- ja katkaisulaikkakipinöiltä. Nämä saattavat myöhemmin aiheuttaa laitteen ruostumattomiin pintoihin ruostepisteitä.**

5.1.4. Laitteen poistaminen pakkauksesta

Pakkauksessaan oleva pata kuljetetaan mahdollisimman lähelle asennuspaikkaa ennen pakkauksen lopullista purkamista. Padassa mahdollisesti olevat suojamuovit irrotetaan vasta asennuksen jälkeen ennen käyttöönottoa.



Kuljetusalustaltaan irrotettu lattiakiinnitteinen pata ei ole vakaa ennen kuin se on kiinnitetty lattiaan asennettuun asennuskehikseen. Kuljetusalustaltaan irrotettu itsestään seisova pata ei ole vakaa ennen kuin se on asennettu paikalleen. Padan käyttö ja kallistaminen on ehdottomasti kielletty ennen kuin se on asennettu paikalleen asennusohjeiden mukaisesti. Kuljetusalustaltaan irrotettu pata on tuettava niin, ettei kaatumisen vaaraa ole ennen varsinaista lattiaan kiinnitystä. Padan kaatuminen saattaa aiheuttaa henkilö- tai esinevahinkoja.

5.1.5. Pakkauksen hävittäminen

Pakkauksen purkamisen yhteydessä on kaikki pakkausmateriaali lajiteltava paikallisten kierrätysohjeiden mukaisesti omiin keräyspisteisiinsä.

5.2. Asennus

Tarkista ennen asennusta kyseisen padan asennuskuvasta, että padan taakse jää riittävästi tilaa padan kallistamista ja myöhempää huoltoa varten. Tarkista myös sijainti lattiakaivoon nähden.



Pata on suunniteltu asennukseen, jossa lattiakaivo sijaitsee padan edessä. Kaatokouru ja padan takana oleva lattiakaivo ei sovellu käytettäväksi padan yhteydessä.

Pata voidaan asentaa kolmella eri tavalla:

- FM (=floor-mounted): Lattiapintaan kiinteästi valuun upotettavan asennuskehysten avulla
- FM (=floor-mounted): Lattiapintaan kiinnitettävän pintakehysten avulla
- FS (=free-standing): Vapaasti seisova

Asennusmitat ja lattiakaivon sijoitus, katso kappale "6. Tekniset tiedot".

5.2.1. Lattiapintaan asennettavat padat (FM)



200 - 400 l padoille suositellaan valuun upotettavaa asennuskehystä.



Suoraan lattiaan kiinnittäminen ilman kehystä on kielletty.

Joko valuun upotettujen asennuskehysten tai pintakehysten on oltava paikoillaan ennen varsinaista padan asennusta.

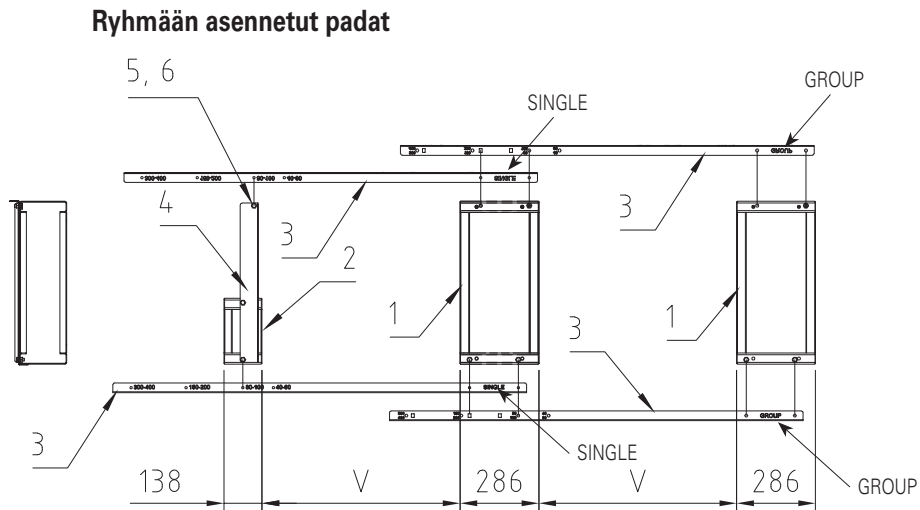
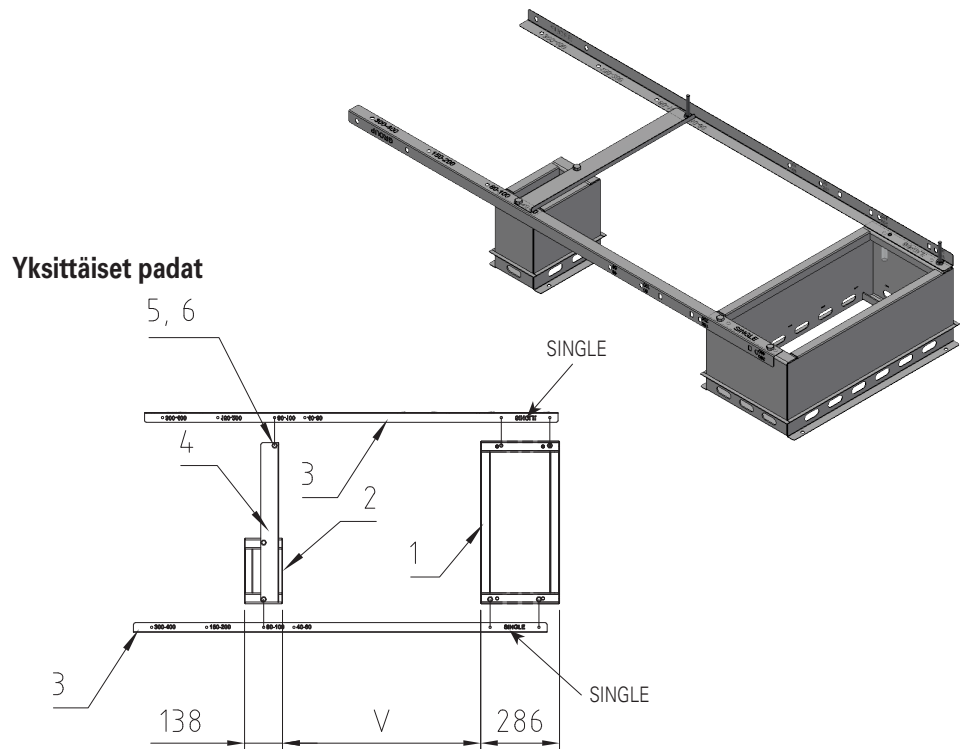
5.3. Vikavirtasuojasuositus

Padan asennuksessa on suositeltavaa käyttää vikavirtasuojaa seuraavasti:

- Padat ilman sekoitinta: A-tyyppin vikavirtasuojaa
- Padat sekoittimella, joiden sähköliitäntä on 200V, 230V tai 400/230V: A-tyyppin vikavirtasuojaa korkeiden taajuuksien suodatuksella tai erikseen taajuusmuuttajakäyttöön hyväksytty vikavirtasuojaa.
- Padat sekoittimella, joiden sähköliitäntä on 380 – 480V ilman nollaa: Kolmivaiheinen B tyyppin vikavirtasuojaa

5.4. Asennuskehykset

5.4.1. Asennuskehysten sijoitus



Asennuskehykset

- MG4224000 Pintakehys
 MG4224002 Upotettu kehys
 MG4224004 Pintakehys, ryhmään asennetut padat
 MG4224006 Upotettu kehys, ryhmään asennetut padat

1. Toimijalan kehys
2. Tukijalka
3. Välikisko: 3917669
4. Välikappale: 3917668
5. Kuusiopultti M10x20
6. Kuusiomutteri M10

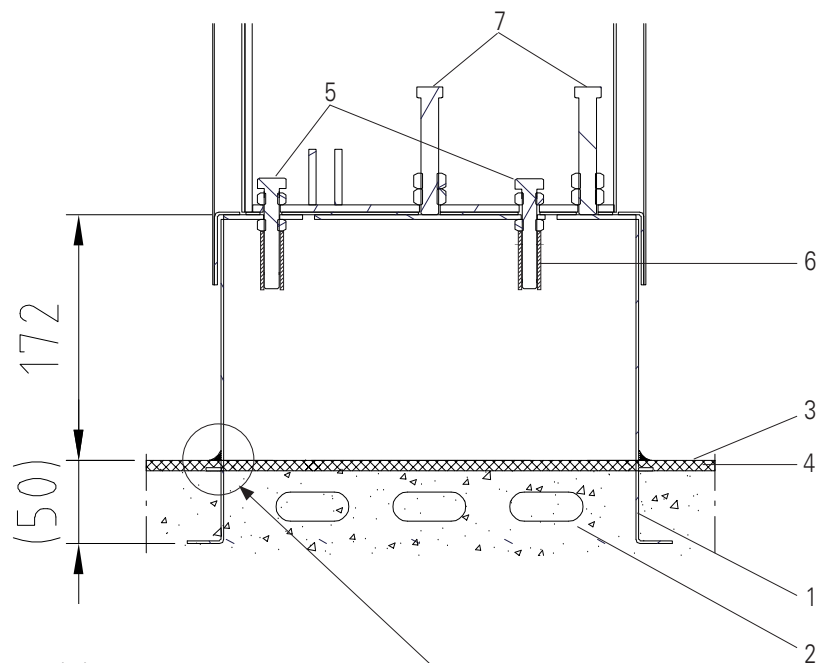
Malli	V (mm)
40E, S	608
60E, S	608
80E, S	718
100E, S	718
150E, S	924
200E, S	924
300E, S	1124
400E, S	1124

5.4.2. Valuun upotettava asennuskehys

Asennuskehykset sijoitetaan mukana seuraavia asemointitukia käyttäen kombipadan asennuskuvan mukaisesti paikoilleen. Kehykset on asennettava vaakatasoon ja kiinnitettävä niin, että ne eivät siirry paikoiltaan valun aikana.

Asennuskehykset on korkeussuunnassa sijoitettava niin, että niiden yläpinta jää 172 mm valmiin, pintamateriaalilla viimeistellyn lattiapinnan yläpuolelle. Asennuskehysten ja lattian liittymäkohta tiivistetään pintamateriaalilla.

Lattian betonivalun kuivumisen jälkeen poista asennustuet (ks. kappale 5.4.1 osat 3-6). Paras tulos tiiveyden kannalta aikaansaadaan täyttämällä asennuskehys betonilla, joka päällystetään lattiapinnoitteella, jotta kosteus ei pääse betoniin. **Huom: Varmista, että kiinnityspultit (5) ja suojarahkit (6) ovat paikallaan ja pultit kiristettynä pohjaan asti, ennen kuin betonivalu tehdään.** Valukehysten pääkohdat ovat esitetty alla olevassa kuvassa.



1. Asennuskehys
2. Betonivalu
3. Valmis lattiapinta
4. Lattiapinnoite
5. Kiinnityspultti
6. Kiinnityspultin suojarahkki
7. Säätopultti

Pata nostetaan asennuskehysten päälle ja säädetään säätopulteilla vaakatasoon. Kun pata on vaakatasossa, se kiinnitetään asennuskehysiin kiinnityspulttien avulla, joita on toimijalassa 4 kpl ja tukijalassa 2 kpl. Kiinnitysmutterit kiristetään huolellisesti. Padan jalkojen ja asennuskehysten väliä ei pidä tiivistää, jotta ei estetä riittävää ilmanvaihtoa.

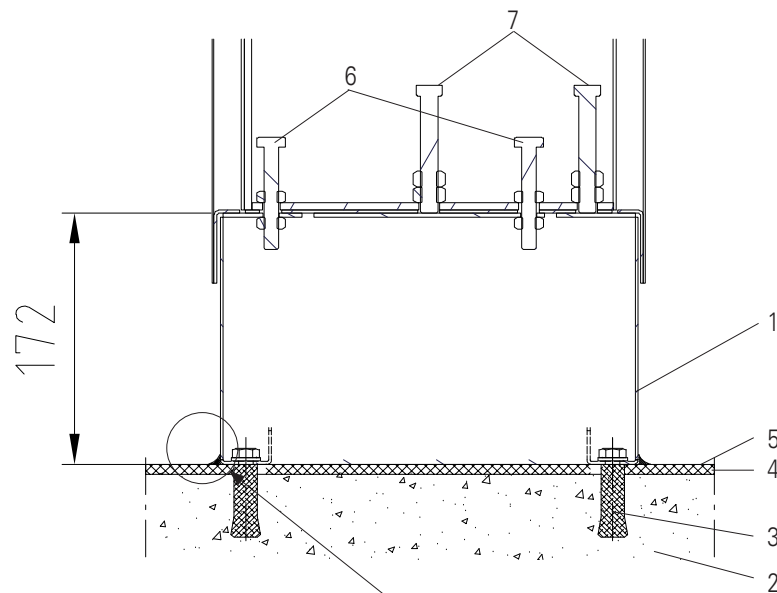
5.4.3. Lattiapintaan kiinnitettävä pintakehys

Pintakehykset sijoitetaan mukana seuraavia asemointitukia käyttäen padan asennuskuvan mukaisesti paikoilleen. Mikäli lattiakaadot ovat kovin jyrkät, saattaa olla tarpeen oikaista pintakehystä lähemmäksi vaakatasoa sijoittamalla kehysten ja lattian väliin ruostumattomia välikkeitä, jotta padan jalan säätövara riittäisi.

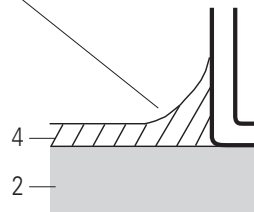


Välikkeinä on käytettävä riittävän suuria, ruostumattomia levypaloja, joissa on kiinnityspultin mentävä reikä. Aluslevyjä tai muita vastaavia pienikokoisia välikkeitä ei saa käyttää.

Pintakehyksen kiinnityspultit on valittava lattiarakenteen mukaan. Eräs suositeltava tyyppi on UKA M10x150 kemiallinen pultti, joka sopii monelle erityyppiselle lattiarakenteelle. Vaihtoehtoisesti kiila-ankuripultteja tai vastaavia voidaan käyttää. Pintakehyksen ja lattian liittymäkohta tiivistetään lattian pintamateriaalilla. Pintakehysasennuksen pääkohdat on esitetty alla olevassa kuvassa.



1. Pintakehys
2. Betonivalu
3. Pintakehyksen kiinnityspultti
4. Lattiapinnoite
5. Valmis lattiapinta
6. Kiinnityspultti
7. Säätöpultti



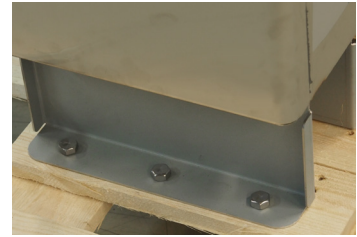
Pata nostetaan pintakehyksen päälle ja säädetään säätöpulteilla vaakatasoon. Kun pata on vaakatasossa, se kiinnitetään pintakehykseen kiinnityspulttien avulla, joita on toimijalassa 4 kpl ja tukijalassa 2 kpl. Kiinnitysmutterit kiristetään huolellisesti. Padan jalkojen ja pintakehyksen välillä olevia liitoskappaleita ei pidä tiivistää, jotta ei estetä riittävää ilmanvaihtoa.

5.5. Padan asentaminen kehyksille

Ensimmäisen vasemmanpuoleisen padan tai yksittäisen padan asentaminen

Padat toimitetaan kuormalavalla kuljetuskiinnikkeillä kiinnitettynä.

Padan toimijalan etu- ja takavuorauslevyt sekä tukijalan sivulevyt on irrotettava asennuksen ajaksi. Jokainen levy on kiinnitetty alalaidastaan kahdella ruuvilla. Toimijalasta on myös mahdollista tämän jälkeen irrottaa takaosan alalaidassa oleva syöttökaapelin ja vesiputkien läpivientilevy irrottamalla sen neljä ruuvia.



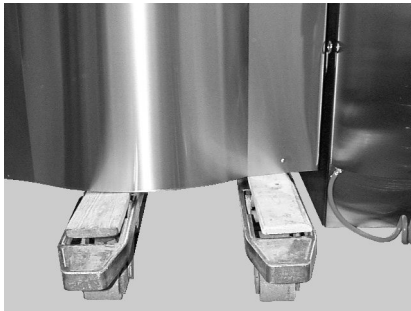
Siirrä pata asennuspaikalle seuraavasti:

- Katkaise kuljetusalustan pitkittäispuut ja työnnä pumppukärry itse pataosan alle..

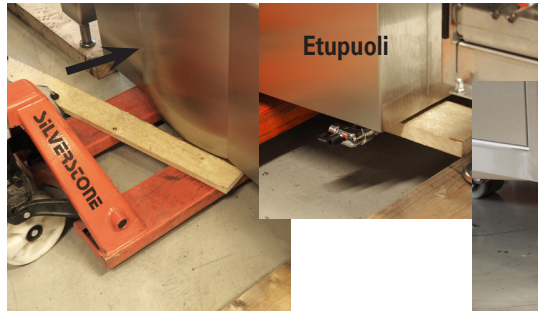


On huomattava tarkistaa, että pumppukärryn aisat eivät osu padan pohjassa olevien ulkonevien osien kohdalle, joita ovat sekoitinmoottorin suojakotelo (Viking 40, 60, 80, 100, 150, 200) sekä tyhjennys- ja poistoputket. Nosta reunoilta, EI pohjalevystä.

Lisäksi on syytä sijoittaa esim. vanerilevysuikaleet pumppukärryn ja padan pohjan väliin. Nostossa on huomattava, että padan toimijalka myös liikkuu. Padan ja toimijalan väliin on hyvä laittaa vaahtomuovilevyn pala tai rullalle kääritty aaltopahvi niin, että ne eivät osu toisiinsa.



Viking 40, 60, 80, 100, 150 ja 200



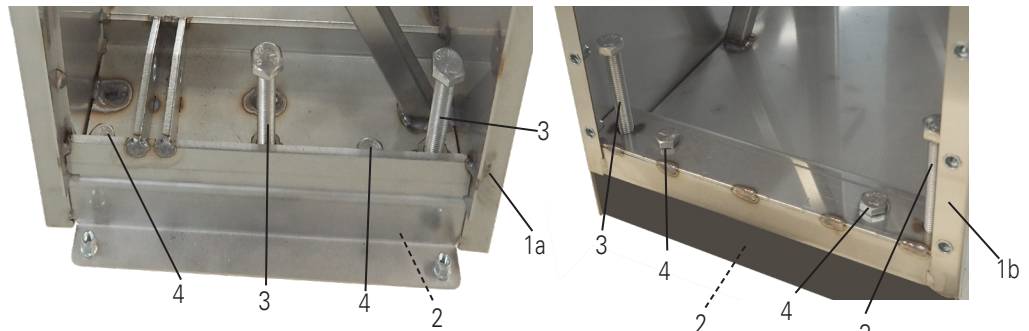
Viking 300 ja 400

- Nosta pumppukärryä niin, että se tukee pataa estäen sen kaatumisen, kun pata irrotetaan kuljetuskiinnikkeistä.
- Poista pata kuljetuskiinnikkeiltä avaamalla pultit.
- Nosta pata kuormalavalta.
- Siirrä pata pumppukärryjen avulla asennuskehysten päälle.
- Padan tai -pataryhmän asennus aloitetaan asentamalla ensimmäiseksi vasemmalle tuleva tukijalka. Tukijalka (1) nostetaan asennuskehysten (2) päälle ja säädetään säätöpulteilla (3) vaakatasoon ja mitataan 900 mm mitattuna tukijalan etureunan yläpinnasta lattiaan. Kun tukijalka (1) on kohdallaan, se kiinnitetään asennuskehykseen (2) kahdella kiinnityspultilla (4).

1. Tukijalka (ylhäältä katsottuna)
2. Asennuskehys
3. Säätöpultti
4. Kiinnityspultti



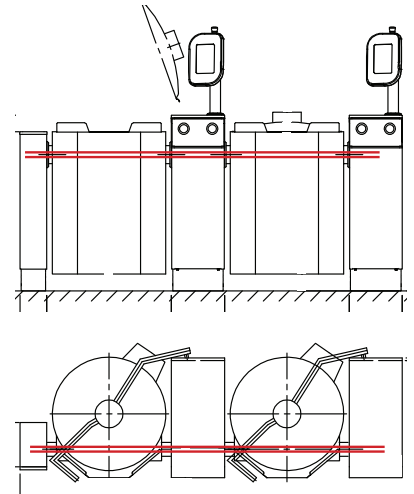
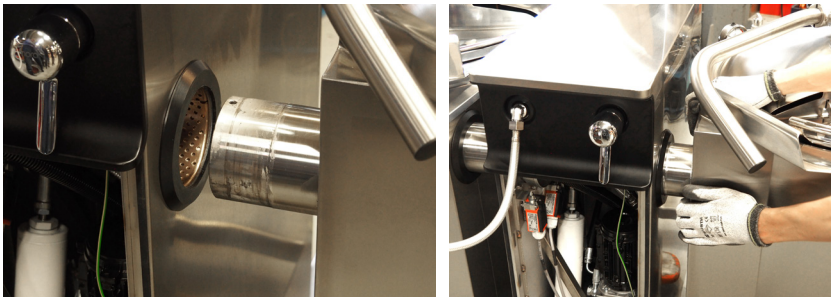
- Seuraavaksi säädetään toimijalka (1) säätöpulteilla (3) vaakatasoon ja samaan tasoon tukijalan kanssa. Kun toimijalka (1) on kohdallaan, se kiinnitetään asennuskehykseen (2) neljällä kiinnityspultilla (4). Tarkista, että väli pataosan ja tuki- ja toimijalkojen välillä on saman mittainen sekä ylhäällä että alhaalla.



- 1a. Toimijalka (etupuoli)
- 1b. Toimijalka (takapuoli)
2. Asennuskehys
3. Säätöpultti
4. Kiinnityspultti

Seuraavan padan asennus ryhmään

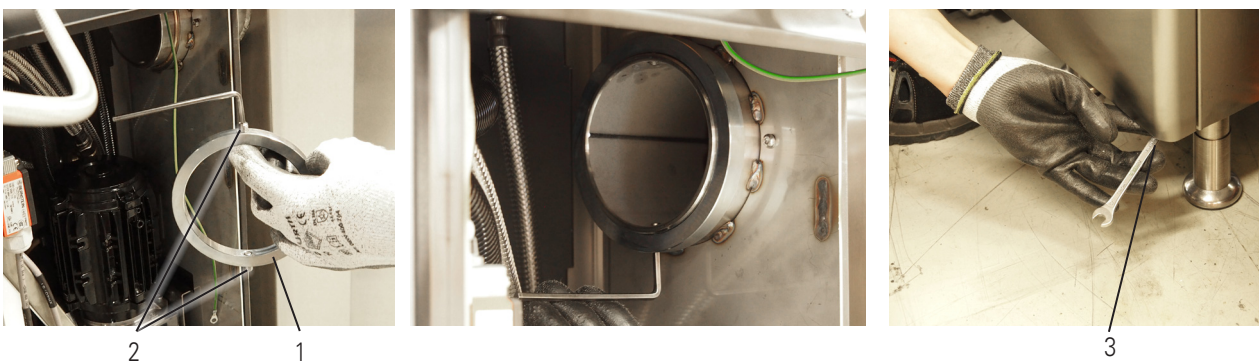
Pataryhmää asennetaan seuraavasti:



- Kohdista padat samalle korkeudelle ja siirrä ne yhteen.
- Työnnä akseli laakeriin. Lisää tarvittaessa rasvaa.



Varmista, että patojen akselit ovat yhdensuuntaiset sekä vaaka- että sivusuunnassa. Säädä tarvittaessa säätöruuveilla.



- Asenna lukitusrenas (1) ja lukitse se lukitusruuveilla (2) (4 mm kuusiokoloavaimella). Kiinnitä tämän jälkeen padan toimijalan peitelevy kiinnitysruiivien (3) avulla (10 mm kiintoavain).

5.6. Vapaasti seisovat padat

Ensimmäisen vasemmanpuoleisen padan tai yksittäisen padan asentaminen

40 - 200 litraiset padat

40 – 200 litran padat voidaan toimittaa kuormalavalla kuljetuskiinnikkeillä kiinnitettynä tai jalkakehykselle valmiiksi asennettuna.



Jos pata on toimitettu jalkakehykselle valmiiksi asennettuna, katso kohta "300 ja 400 litran padat" seuraavalla sivulla.

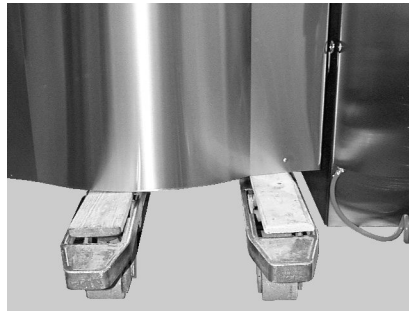


Padan kiinnittäminen erillään toimitettuun jalkakehykseen:

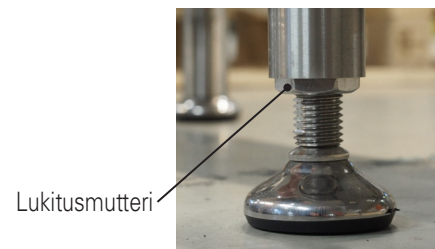
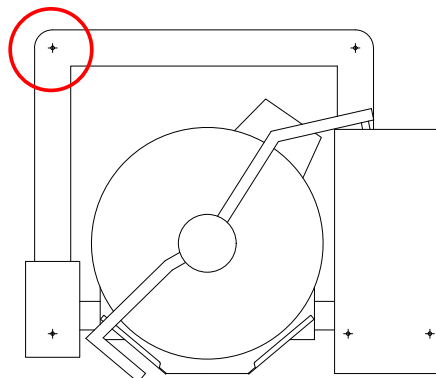
- Katkaise kuljetusalustan pitkittäispuut ja työnnä pumppukärky itse pataosan alle.

On huomattava tarkistaa, että pumppukärryn aisat eivät osu padan pohjassa olevien ulkonevien osien kohdalle, joita ovat sekoitinmoottorin suojakotelo (Viking 40, 60, 80, 100, 150, 200) sekä tyhjennys- ja poistoputket. Nosta reunoilta, EI pohjalevystä.

Lisäksi on syytä sijoittaa esim. vanerilevysuikaleet pumppukärryn ja padan pohjan väliin. Nostossa on huomattava, että padan toimijalka myös liikkuu. Padan ja toimijalan väliin on hyvä laittaa vaahtomuovilevyn pala tai rullalle käärittynyt aaltopahvi niin, että ne eivät osu toisiinsa.



- Nosta pumppukärkyä niin, että se tukee pataa estäen sen kaatumisen, kun pata irrotetaan kuljetuskiinnikkeistä.
- Poista pata kuljetuskiinnikkeiltä avaamalla pultit.
- Nosta pata kuormalavalta.
- Siirrä pata pumppukärryn avulla jalkakehyksen päälle ja laske se paikalleen.
- Kiinnitä pata jalkakehykseen M10 pulttien avulla.
- Varmista, että pata on suorassa. Säädä tarvittaessa jalkakehyksen säätöjalkojen avulla.



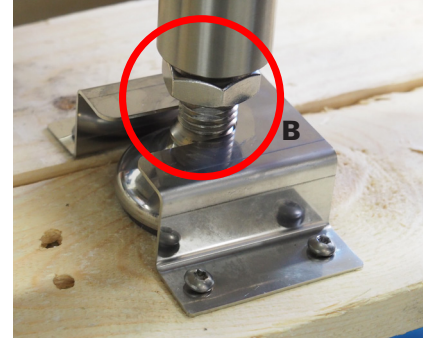
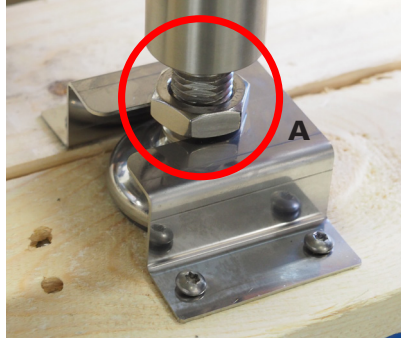
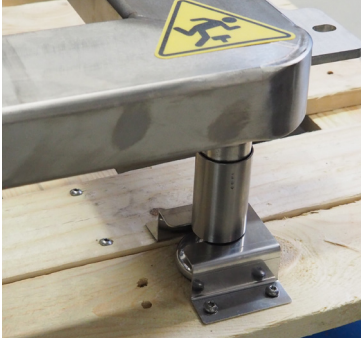
Lukitusmutteri

- Kiristä jalkakehyksen takakulmassa oleva jalka tiukasti lattiaan, muuten se voi nousta, kun sekoitinta käytetään raskaiden kuormien kanssa tai kallistettaessa pataa.
- Kiristä säädettävien jalkojen lukitusmutterit kun kaikki säädöt on tehty.

300 ja 400 litran padat

300 ja 400 litran padat toimitetaan jalkakehykselle valmiiksi asennettuna.

Myös 40 - 200 litran padat voidaan toimittaa jalkakehykselle valmiiksi asennettuna.



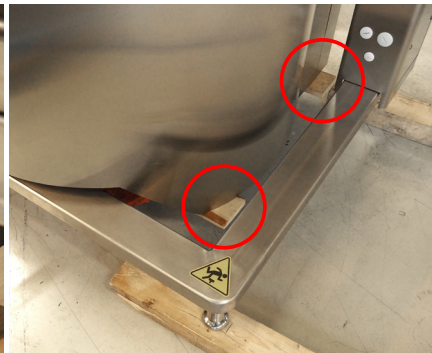
Padan kuljetusalusta on varustettu kiinnikkeillä, johon pata on kiinnitetty jalkakehyksen jalkojen lukitusmuttereiden avulla (A).

- Irrota pata kiinnikkeestä avaamalla lukitusmutteri (B).

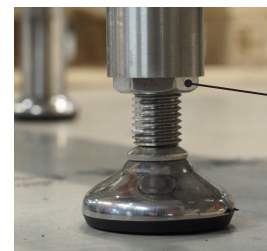
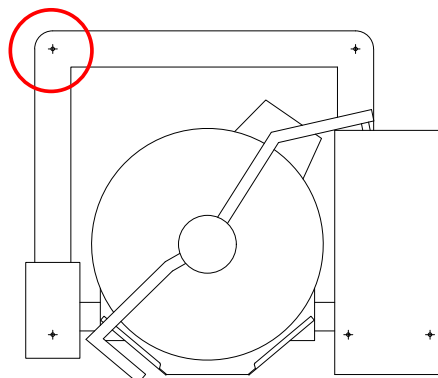


Muista kiristää lukitusmutterit yläasentoon sen jälkeen, kun pata on säädetty suoraksi, katso alla.

- Ruuvaa kiinnikkeet irti kuljetusalustasta ja nosta pata pois kuljetusalustalta katkaisemalla kuljetusalustan pitkittäispuut ja työntämällä pumppukärry padan alle. Laita vanerilevysuikaleet tai laudat pumppukärryn ja padan pohjan väliin (katso kuvat alla) ennen kun nostat pataa.



- Jos nostat padan lattialta, nosta pata puoli kerrallaan ja aseta laudat jalkakehyksen jalkojen alle, jotta pata nousee tarpeeksi niin, että pumppukärry mahtuu padan alle. Laita vanerilevysuikaleet tai laudat pumppukärryn ja padan pohjan väliin (katso kuvat yllä) ennen kun nostat pataa.
- Siirrä pata paikalleen.
- Varmista, että pata on suorassa. Säädä tarvittaessa jalkakehyksen säätöjalkojen avulla.



Lukitusmutteri

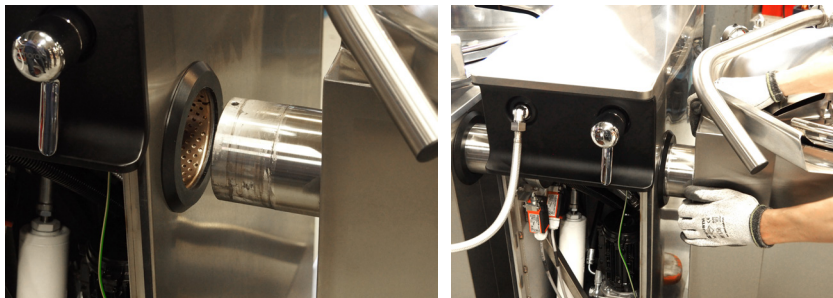
- Kiristä jalkakehyksen takakulmassa oleva jalka tiukasti lattiaan, muuten se voi nousta, kun sekoitinta käytetään raskaiden kuormien kanssa tai kallistettaessa pataa.
- Kiristä säädettävien jalkojen lukitusmutterit kun kaikki säädöt on tehty.

Seuraavan padan asennus ryhmään:

Pataryhmää asennetaan seuraavasti:



- Irrota vasemmanpuoleisen padan toimijalan peitelevy (10 mm kiintoavain).



- Kohdista padat samalle korkeudelle ja siirrä ne yhteen.
- Työnnä akseli laakeriin. Lisää tarvittaessa rasvaa.



- Varmista, että pata on paikallaan ja että vapaasti seisovien patojen jalkakehyksien reiät ovat kohdakkain.



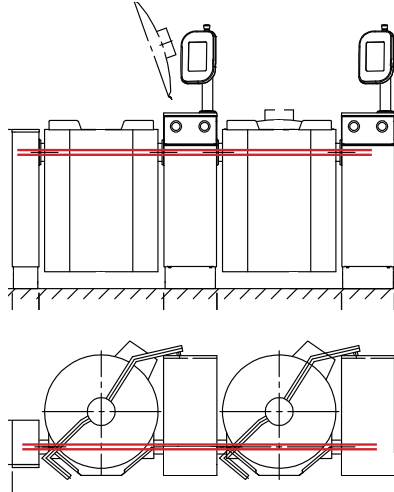
- Kiinnitä padat toisiinsa neljällä 12 mm pulteilla (19 mm kiintoavain).



- Asenna lukitusrenas (1) ja lukitse se lukitusruuveilla (2) (4 mm kuusiokoloavaimella). Kiinnitä tämän jälkeen padan toimijalan peitelevy kiinnitysruuvien (3) avulla (10 mm kiintoavain).



Varmista, että patojen akselit ovat yhdensuuntaiset sekä vaaka- että sivusuunnassa. Säädä tarvittaessa säätöruuveilla.



Asennuslaippa

Asennuslaippoja (4 kpl / pata) suositellaan kaikille padoille ja etenkin suurille padoille (150 litraa ja isommat) tai jos lattia on epätasainen. Laipat liimataan lattiaan.

- Nosta pata yksi puoli kerrallaan pumppukärryllä ja aseta laippa jalkojen ympärille nurkkaan. Laske pata alas ja liimaa laippa lattiaan.



Asennuslaippa

5.7. Sähköliitännät

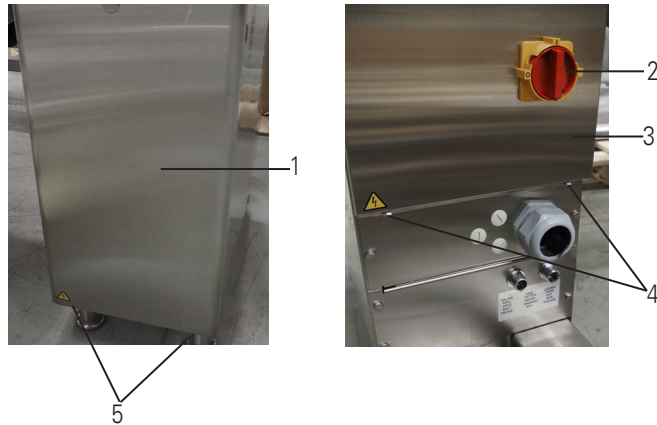


Padan sähköliitännän saa suorittaa ainoastaan henkilö, jolla on sähkölaitteiden asentamiseen ja huoltamiseen tarvittava ammattipätevyys.



Toimijalan kansilevy on kiinteä eikä sitä ole tarkoitettu irrotettavaksi. Älä pakota sitä ylöspäin kun irrotat etu tai takalevyä.

Sähköliitännän suorittamista varten on padan toimijalan takalevy, jossa erotuskytkin sijaitsee, irrotettava.

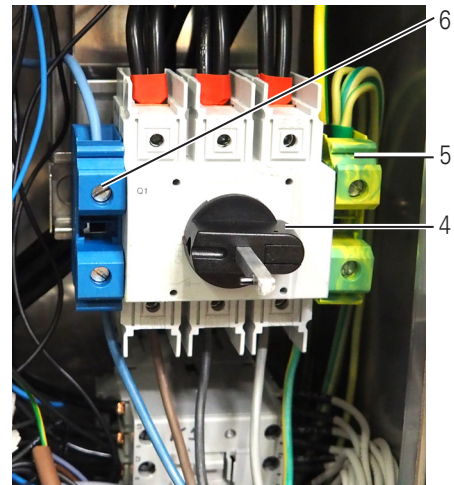


1. Etulevy
2. Erotuskytkin
3. Takalevy
4. Toimijalan takalevyn kiinnitysruuvit, 2 kpl
5. Toimijalan etulevyn kiinnitysruuvit, 2 kpl

Käännä erotuskytkin (2) 0-asentoon.

Jos toimijalan etulevy (1) pitää irrottaa, niin avaa sen alalaidassa olevat kaksi ruuvia (5) ja vedä etulevy suoraan alaspäin.

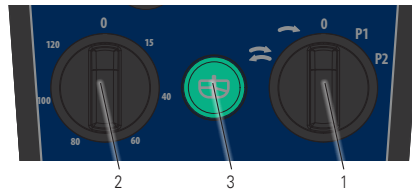
Irrota takalevy (3) avaamalla kiinnitysruuvit (4).




1. Syöttökaapeli
2. Läpivientilevy
3. Kaapeliholkki
4. Erotuskytkin
5. PE liittin
6. N liittin

Irrota läpivientilevy (2) jalasta. Pujota syöttökaapeli (1) läpivientilevyn kaapeliholkin (3) läpi. Liitä kaapelin vaihe -johtimet erotuskytkimeen (4) ja N- ja PE -johtimet (5, 6) asennusliittimiin.

Seuraavaksi on tarkistettava, että vaihejärjestys on oikea, jotta sekoitin- ja kallistusmoottorit pyörisivät oikein päin (katso alla oleva ohje).



- Sulje padan kansi ja turvaritilä, mutta jätä turvaritilän peitekansi pois päältä.
- Käännä pääkytkin asentoon 1.
- Käynnistä sekoitin kääntämällä sekoitusohjelmien valintakytkin (1) asentoon  ja sekoitusnopeuden säädin (2) asentoon 15.
- Sekoittimen tulee pyöriä myötäpäivään.
- Pysäytä sekoitin kääntämällä sekoitusohjelmien valintakytkin (1) asentoon 0.

Hydraulikallisteisissa 200, 300 ja 400 litran padoissa on vielä tarkistettava hydrauliikkapumpun moottorin pyörimissuunta.

- Avaa padan kansi ja kallista pataa painamalla .

Jos moottori pyörii, mutta pata ei kallistu hetken painamisen jälkeen, on suunta väärä.

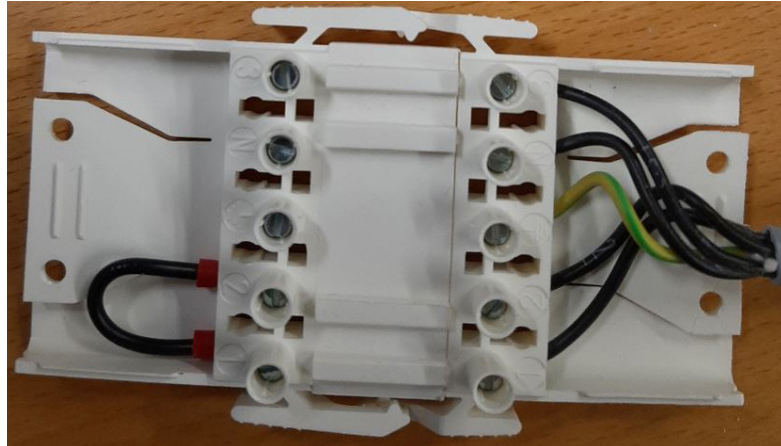
Mikäli pyörimissuunta kahdessa edellä mainitussa kohdassa on väärä, on erotuskytkimelle tulevan syöttökaapelin kaksi vaihetta vaihdettava keskenään.

Kiristä kaapeliliittimien ruuvit ja kaapeliholkki kunnolla, kiinnitä läpivientilevy ja takalevy.

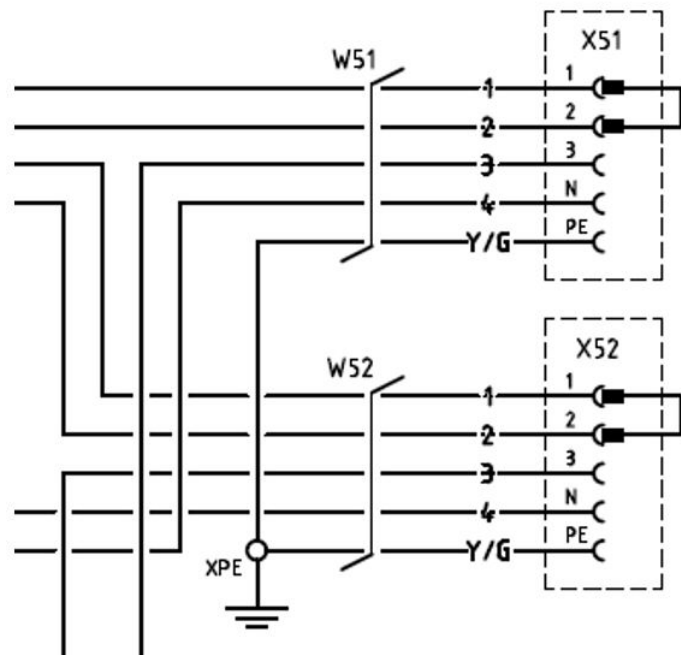
5.7.1. Kytkeä energiankulutuksen valvontajärjestelmään

Pata on valmis liitettäväksi energiankulutuksen valvontajärjestelmään kuten Sicotronic tai Ecotronic. Nämä järjestelmät seuraavat jatkuvasti kaikkia järjestelmään liitettyjä laitteita ja hallitsevat älykkäästi sähkönkulutusta jotta kulutushuiput pysyisi asetetussa raja-arvossa samalla minimoiden tämän vaikutuksen laitteen käyttöön. Liitännät ovat alla olevassa kuvassa.

Ennen liitäntää on johto liittimien 1 ja 2 välissä poistettava.

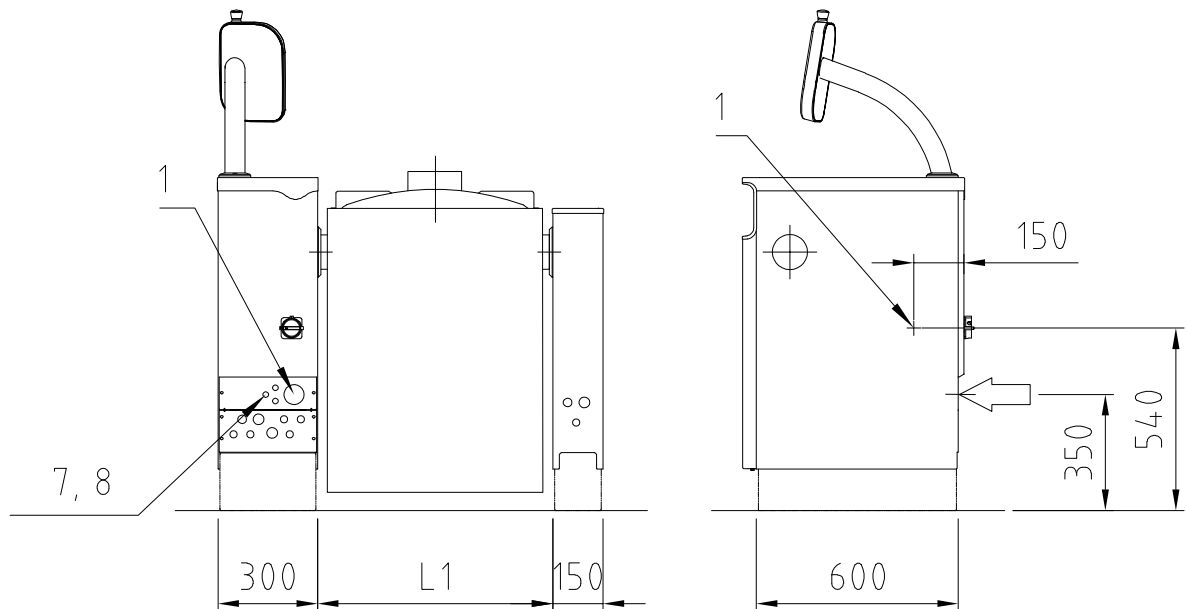


	Ecotronic signaalit	Ecotronic signals
1	Lämmitys ohjaus	Heating control
2	Lämmitys sallittu	Contacteur enable
3	Lämmitys päällä	Heating on
N	Nolla	Neutral
PE	Padan runko	Kettle chassis

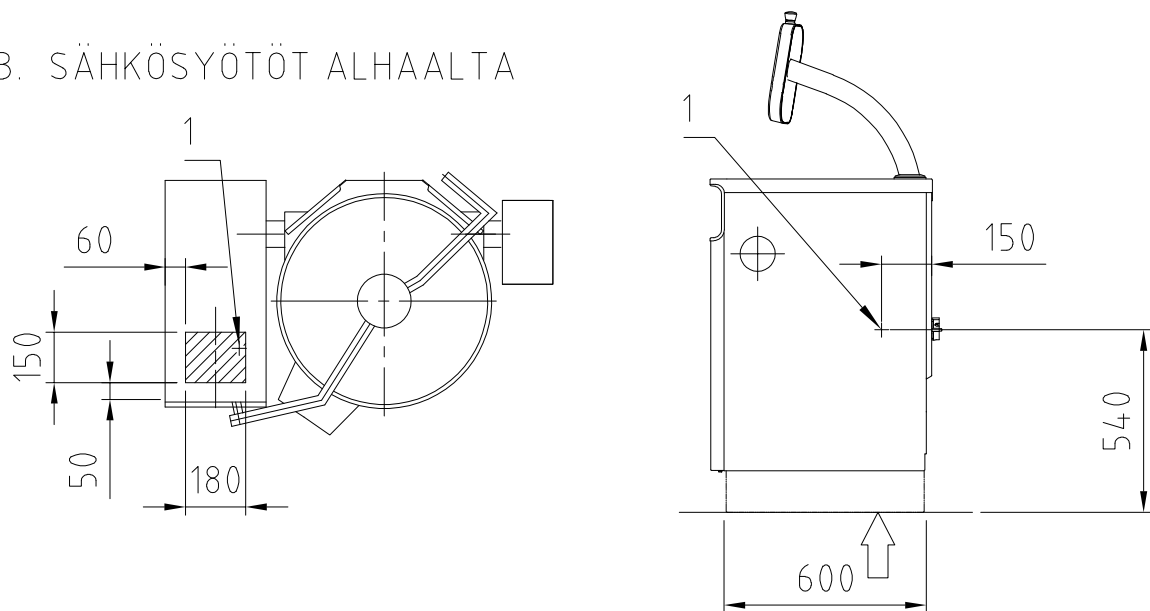


Sähköliitännät

A. SÄHKÖSYÖTÖT TAKAA



B. SÄHKÖSYÖTÖT ALHAALTA



1. SÄHKÖLIITÄNTÄ, PG21/PG36/PG48 HOLKKITIVISTE.
7. TIETOLIIKENNEKAAPELOINTI (HACCP) (OPTIO)
8. OHJAUSKAAPELIT KIIHTEISTÖÖN PADAN LÄMMITYKSELLE. (OPTIO)

Tarkemmat liitännätiedot padan kytentäkaavioissa.

5.8. Vesi- ja höyryliitännät



Padan vesiliitännän saa suorittaa ainoastaan henkilö, jolla on LVI-laitteiden asentamiseen ja huoltamiseen tarvittava ammattipätevyys.

Vesiliitäntäpisteiden sijainti käy ilmi asennuskuvasta. Sekä kylmän että lämpimän veden liitäntä on varustettava sulku- ja takaiskuventtiilillä (eivät kuulu toimitukseen). Vesiliitäntäpisteiden koot ovat seuraavat:

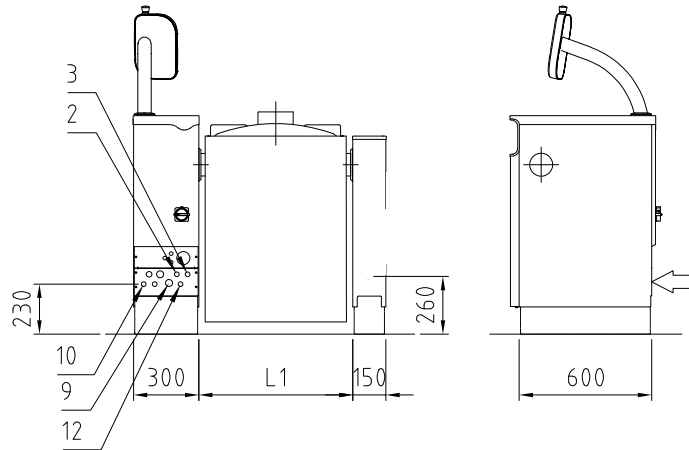
- Kylmä vesi: liitin R 1/2" ulkokierteellä, syöttö min. 15 mm tuloputkella.
- Lämmin vesi: liitin R 1/2" ulkokierteellä, syöttö 10 mm tuloputkella (max. +60°C).



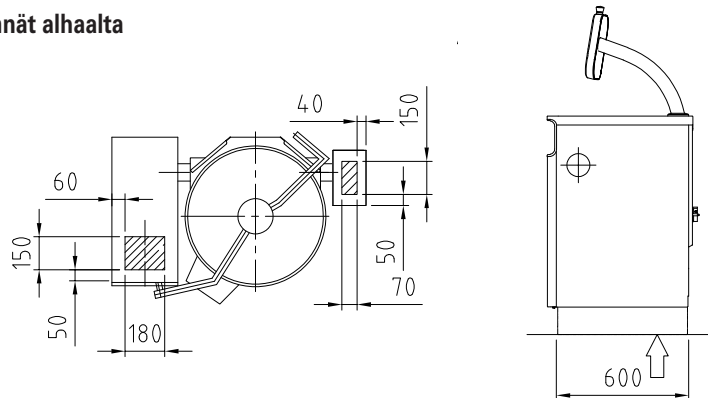
Mikäli kylmän veden tuloputken koko on alle 15 mm, pienenee kylmän veden virtaama ja ilmoitetut täyttöajat pitenevät.

- Syöttövesiliitännät (kylmä ja lämmin) on varustettava takaisku- ja sulkuventtiilillä (eivät kuulu toimitukseen).
- Ennen liitäntää padan kaikki vesiputket on huuhdeltava huolellisesti kaikista irtopartikkeleista.
- Optimaalisen suorituskyvyn saavuttamiseksi vedenpaineen tulee olla alueella 250 - 600 kPa.
- Pienin sallittu vedenpaine laitteen asiallisen toiminnan kannalta on 250 kPa.

Liitäntä takakautta



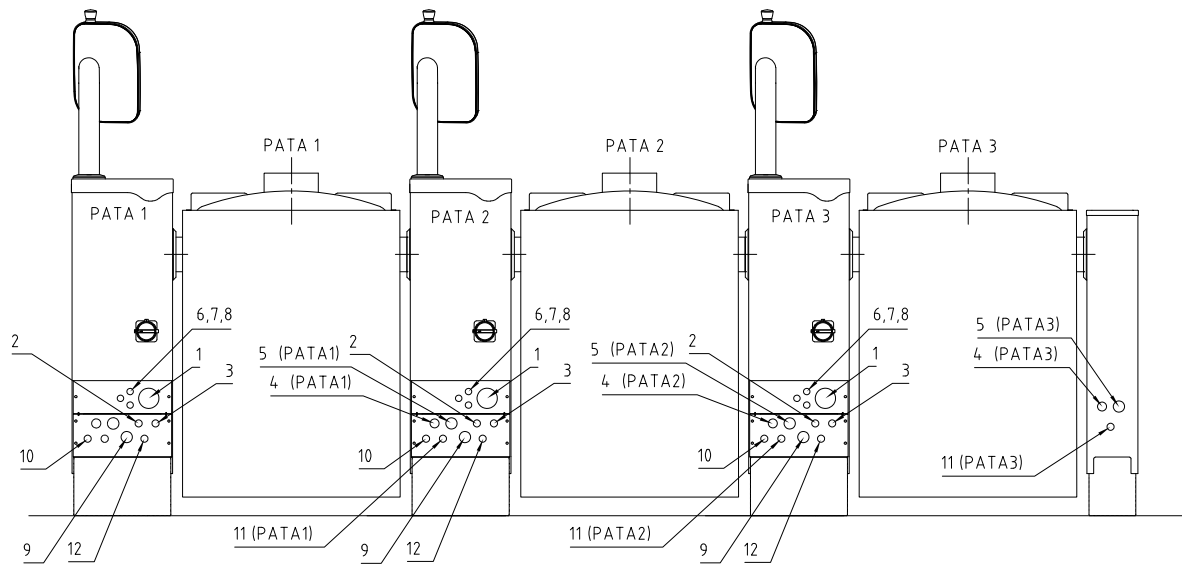
Liitännät alhaalta



2. KYLMÄVESILIITÄNTÄ R1/2" (ø15), VARUSTETTAVA TAKAISKU- JA SULKUVENTTIILILLÄ.
3. LÄMMINVESILIITÄNTÄ R1/2" (ø15), VARUSTETTAVA TAKAISKU- JA SULKUVENTTIILILLÄ. (OPTIO)
9. HÖYRYNSYÖTTÖ R3/4" / R1" / R1 1/4" (OPTIO)
10. LAUHTENPOISTO R1/2" / R3/4" (OPTIO)
12. TUPLAVESISYÖTTÖ R1/2"(OPTIO)

	9	10	
40S	R3/4"	12 KG/H	R1/2"
60S	R3/4"	18 KG/H	R1/2"
80S	R3/4"	24 KG/H	R1/2"
100S	R1"	30 KG/H	R3/4"
150S	R1"	45 KG/H	R3/4"
200S	R1 1/4"	60 KG/H	R3/4"
300S	R1 1/4"	90 KG/H	R3/4"
400S	R1 1/4"	115 KG/H	R3/4"

Esimerkki liitännöistä ryhmäasennuksessa



1. SÄHKÖLIITÄNTÄ, PG21/PG36/PG48 HOLKKITIIVISTE.
2. KYLMÄVESILIITÄNTÄ R1/2" (\varnothing 15), VARUSTETTAVA TAKAISKU- JA SULKUVENTTIILILLÄ.
3. LÄMMINVESILIITÄNTÄ R1/2" (\varnothing 15), VARUSTETTAVA TAKAISKU- JA SULKUVENTTIILILLÄ. (OPTIO)
4. JÄÄPANKKI SISÄÄN R3/4" MAKS. PAINE 3 BAR, VIRTAAMA 90l/MIN. (OPTIO)*
5. JÄÄPANKKI ULOS R1" (OPTIO)*
6. JÄÄPANKIN OHJAUSKAAPELI, 4 x 0,75mm. (OPTIO)*
7. TIETOLIIKENNEKAAPELOINTI (HACCP) (OPTIO)
8. OHJAUSKAAPELIT KIINTEISTÖÖN PADAN LÄMMITYKSELLE. (OPTIO)
9. HÖYRYNSYÖTTÖ R3/4" / R1" / R1 1/4" (OPTIO)
10. LAUHTENPOISTO R1/2" / R3/4" (OPTIO)
11. PAINELMALIITÄNTÄ R1/2" (15 \varnothing) MAKS. PAINE 1,3 BAR, MINIMI VIRTAAMA 30 l/MIN (OPTIO)*
12. TUPLAVESISYÖTTÖ R1/2" (OPTIO)

* Ainoastaan Proveno -padat

5.8.1. Vesiliitäntä ja veden laatuvaatimukset

- Pata on liitettävä kylmän ja lämpimän veden syöttöön ja - jos se on varustettu kaksoisvesiliitännällä (T) - myös pehmenneen veden syöttöön.
- Kaikki vesiliitännät on varustettava takaisku- ja sulkuventtiilillä (eivät kuulu toimitukseen).
- Ennen liitäntää padan kaikki vesiputket on huuhdeltava huolellisesti kaikista irtopartikkeleista.
- Optimaalisen suorituskyvyn saavuttamiseksi vedenpaineen tulee olla alueella 250 - 600 kPa.
- Pienin sallittu vedenpaine laitteen asiallisen toiminnan kannalta on 250 kPa. Jos paine on alhaisempi, asiakkaan on varustettava laite paineenkorotuspumpulla.
- Veden minimivirtaama on padoissa 5 l/min. Laitteen optimaalisen toiminnan varmistamiseksi suositellaan kylmän veden virtaamaksi vähintään 20 l/min.
- Kaikki vesiliitännät ovat \varnothing 15mm (R 1/2").
- Vedessä olevien partikkelien koko ei saa ylittää 15 μ m:ä.
- Veden johtokyvyn tulisi olla alle 1000 μ S/cm. Johtokyvyn ylittäessä jo 500 μ S/cm suositellaan vesianalyysia.
- Korkein sallittu kloridipitoisuus on 60 mg/l.
- Korkein sallittu klooripitoisuus on 0,2 mg/l.
- Veden pH:n tulee olla 6,5:n ja 9,5:n välillä.
- Veden kovuuden tulisi olla alle 6 $^{\circ}$ dH. Veden kovuus ei saa ylittää arvoa 9 $^{\circ}$ dH. Mikäli veden kovuus on arvojen 6-9 $^{\circ}$ dH välillä, lisää se höyrykehittimen puhdistustarvetta ja lyhentää lämmitysvastusten elinikää.
- Valmistustakuu ei kata laitevaurioita, jotka aiheutuvat mainittujen kloridi-, kloori- tai pH-arvojen ylityksestä.

5.8.2. Poikkeukselliset vesiolosuhteet

Jos veden laatu ei täytä edellä mainittuja vaatimuksia, pata tulee varustaa suodattimilla ja vedenkäsittelylaitteilla asiallisen toiminnan varmistamiseksi ja korroosion välttämiseksi. Kun kyseessä ovat poikkeukselliset vesiolosuhteet, veden laatu täytyy analysoida. Analyysin tuloksista riippuen asiakkaan tulee asentaa tarvittavat suodattimet ja vedenkäsittelylaitteet. Tavallisimmat suodattimet ja vedenkäsittelylaitteet ovat:

1. Partikkelisuodatin

On suositeltavaa käyttää 5-15µm:n partikkelisuodatinta, kun vesi sisältää hiekkaa, rautahiukkasia tai muita kiintoaineita.

2. Aktiivihillisuodatin

Aktiivihillisuodatinta on käytettävä klooritason ylittäessä 0,2 mg/l.

3. Käänteisosmoosi

Käänteisosmoosia täytyy käyttää, jos kloridipitoisuus ylittää 60 mg/l. Tämä on ratkaisevan tärkeää korroosion välttämiseksi.

4. Veden pehmennin

Jos esiintyy voimakasta kattilakiven muodostusta, tarvitaan veden pehennintä. H+ ioninvaihdin tai Kleensteam ovat suositeltavia järjestelmiä. Natrium-ioninvaihdinta ei saa käyttää korkean suolapitoisuuden vuoksi. Vedenpehennintä suositellaan veden kovuuden ylittäessä arvon 6 °dH. Veden kovuus ei saa ylittää arvoa 9 °dH.

Lisävarusteena saatavaa kaksoisvesiliitäntää kannattaa käyttää, jos veden laatu ei täytä edellä mainittuja vaatimuksia ja käytössä on vedenkäsittelylaite. Kaksoisvesiliitäntä alentaa käsitellyn veden kulutusta, koska raakavettä voidaan käyttää padan puhdistamiseen ja ruoan valmistukseen.

HUOM!

Useat vedenkäsittelylaitteet laskevat veden virtausta. Mikäli pata on liitetty vedenkäsittelylaitteeseen, on huolehdittava että virtaus on riittävä myös vedenkäsittelylaitteen jälkeen. Erityistä huomiota tarvitaan, kun käytetään kaksoisvesiliitäntää. Veden haaroitus on tehtävä ehdottomasti jo ennen vedenkäsittelylaitetta.

5.8.3. Höyry- ja lauhdeliitännät



Padan höyry- ja lauhdeliitännät saa suorittaa ainoastaan alan ammattipätevyys omaava henkilö. Väärät liitännät ja putkitukset voivat haitata vakavasti padan toimintaa.

Höyry- ja lauhdeliitäntäpisteiden sijainti näkyy asennuskuvasta.

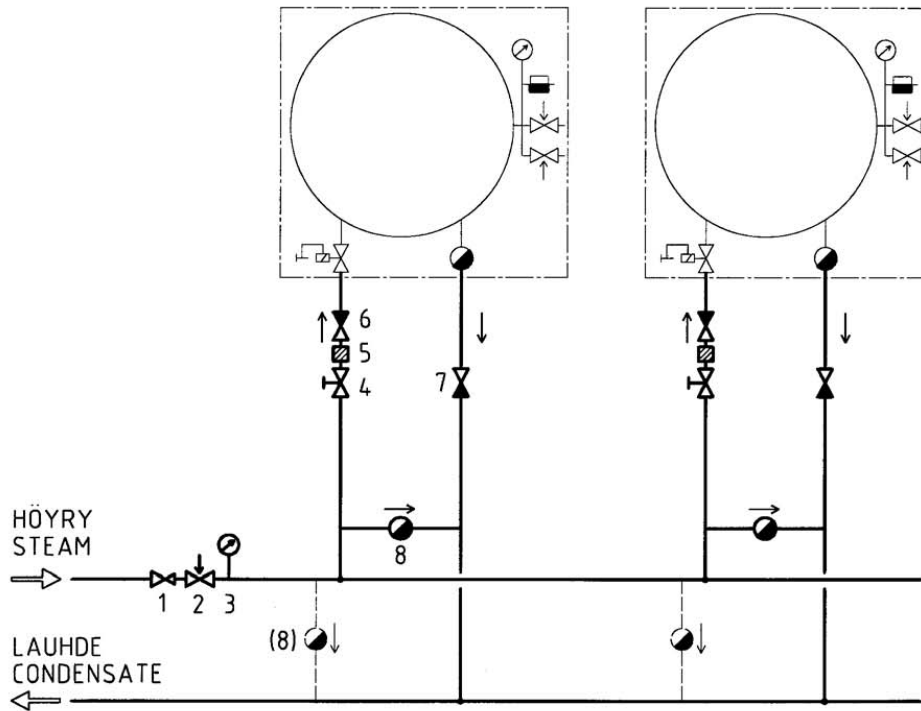
Suurin sallittu höyrynpaine padassa on 1 bar. Höyryn syöttölinja on varustettava takaisku- ja sulkuventtiilillä, suodattimella sekä paineenalennus- ja varoventtiilillä (max. 1,5 bar).

Lauhdeputken tulee olla samassa kerroksessa padan kanssa tai se tulee johtaa kerrosta alemmaksi. Lauhdeputken johtaminen ylempään kerrokseen ei ole sallittu, koska tämä saa aikaan vesilukon, joka estää padan normaalin toiminnan.

Lauhdeputkeen ei saa kohdistua painetta muista laitteista.

Tulevan höyryn lämpötila ei saa ylittää 130°C. Tarvittaessa paineen alennus tehtävä riittävän kaukana laitteesta, ettei lämpötila ylitä sallittua arvoa.

Höyrynsyöttö suositus



1. Paineenlennusventtiili
2. Varoventtiili
3. Painemittari
4. Sulkuventtiili
5. Suodatin
6. Takaiskuventtiili (mikäli kyseessä on jäähdytyksellä varustettu laite)
7. Takaiskuventtiili (0 bar)
8. Lauhteenerotin

1. Pressure reduction valve
2. Safety valve
3. Manometer
4. Shut-off valve
5. Filter
6. Non-return valve (in case of a cooling equipped appliance)
7. Non-return valve (0 bar)
8. Condensate remover

5.9. Ilmastointi

Padan lämpö- ja höyrykuorma tulee ottaa huomioon keittiötilan ilmastointisuunnitelmassa ja padan yllä tulee olla ilmastointikupu, koska kantta avattaessa vapautuu runsaasti höyryä. Ilmastointikupujen mitoituksessa tulee ottaa huomioon asennuskuvassa ilmoitettu tilantarve kannen aukaisua varten.

5.10. Muut asennukset

Mikäli asennettava pata liitetään keittiön kokonaistehon valvontajärjestelmä löytyvät liitännäspisteet kytkentäkaaviosta.

5.11. Asennuksen jälkeiset toimenpiteet

5.11.1. Kallistuksen säätö

Ennen padan toimijalan vuorauslevyjen uudelleenkiinnittämistä on kallistuksen toiminta tarkistettava ja tarvittaessa säädettävä.

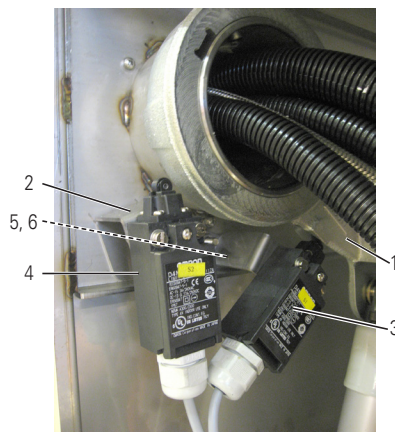
Hydraulikallisteisissa 200, 300 ja 400 litraisissa padoissa on tarkistettava hydraulikkapumpun moottorin pyörimissuunta kappaleen "5.7. Sähköliitännät" sivulla 39 mukaisesti.

Seuraavaksi on tarkistettava, että pata on vaakasuorassa kun se on keittoasennossaan. Ennen tarkistusta on varmennettava, kun padan toimijalka on asennettu vaakasuoraan. Tarkistus suoritetaan seuraavasti:

- Kallista ensin pata vähintään puoliväliin saakka ja paina tämän jälkeen kallistuksen paluupainiketta niin kauan kunnes pata pysähtyy keittoasentoon.
- Tarkista padan vaakasuoruus padan yläreunasta.

Mikäli pata ei ollut vaakasuorassa, on kallistus säädettävä. Säätö tehdään seuraavasti:

- Kallista pata vähintään puoliväliin saakka.
- Löysää säädön lukitusmutteria (5) ja laakeriryksikön ja rajakatkaisijalevyn kiinnitysmutteria (6) niin, että rajakatkaisijalevy (2) on liikuteltavissa, mutta jää siirron jälkeen uuteen kohtaan.
- Mikäli pata oli keittoasennossaan kallistuneena liian paljon kaatonokkaan päin, rajakatkaisijalevyä (2) tulee kääntää hieman alaspäin. Mikäli pata taas oli keittoasennossaan kallistuneena liian paljon taaksepäin, rajakatkaisijalevyä (2) tulee kääntää hieman ylöspäin.
- Kiristä hieman lukitusmutteria (5) säädön jälkeen, paina kallistuksen palautuspainiketta kunnes padan kallistus pysähtyy ja tarkista padan vaakasuoruus uudestaan padan yläreunasta.
- Kiristä sekä kiinnitysmutteri (6) että säädön lukitusmutteri (5), mikäli pata on vaakasuorassa keittoasennossaan. Muussa tapauksessa suorita säätötoimenpiteet uudestaan.




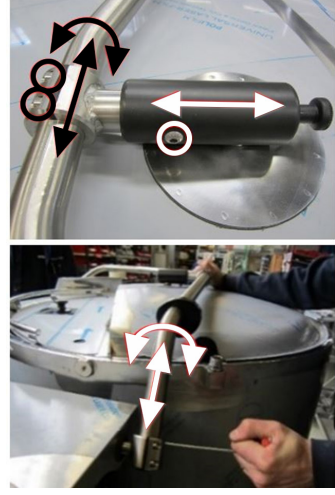



1. Kallistusvipu
2. Rajakatkaisijalevy
3. Keittoasennon rajakatkaisija
4. Kallistuksen ääriajastin
5. Säädön lukitusmutteri
6. Kiinnitysmutteri

5.11.2. Sekoitinmoottorin suojakotelon kiinnitys

Sekoitinmoottorin suojakotelo on isoissa patamalleissa (150L, 200L, 300L, 400L) irrallisena padan sisällä. Suojakotelo kiinnitetään mukana olevilla ruuveilla asennuksen jälkeen padan ollessa kallistettuna.

5.11.3. Turvaritiläkannen säätö

Vaihe	Tehtävä	Huom.
1.	Kun pata on asennettu lopulliseen paikkaansa , lukitse nostovarsi paikoilleen kanteen kansisaranan päässä olevalla lukitustapilla.	
2.	Tarkista, että kahdessa eri puolille turvaritiläkantta kiinnitetyissä tarroissa viivat kohtaavat (ks. viereinen kuva). Jos viivat eivät kohtaavat, kansi pitää säätää niin, että viivat kohtaavat.	
3.	Tarkista, että nostovarren kansisarana on vaakasuorassa. Tarkista, että nostovarren suora osa, jossa kansisarana on kiinni, on vaakasuorassa.	
4.	Kannen asentoa voit säätää: 1. säätöholkin paikkaa säätämällä löysäämällä ja kiristämällä säätöholkin kuusiokoloruuvia 2. kansisaranan paikkaa säätämällä löysäämällä ja kiristämällä kiristyspannan kiinnitysruuveja (4 kpl) 3. nostovarren asentoa säätämällä löysäämällä ja kiristämällä nostovarren päässä olevan kiristyspannan kiinnitysruuveja (4 kpl)	
5.	Kun kansi on säädetty, poista turvaritiläkansi padasta. Poista suojamuovi ja tarrat kannesta. Aseta kansi paikoilleen pataan ja kiinnitä nostovarsi kanteen lukitustapilla.	
6.	300 – 400 litran padat: Irrota nostovarsi kannesta ja nosta nostovarsi ylös ja löysytä säätöholkissa olevaa ruuvia. Kiinnitä nostovarsi kanteen. Aseta nostovarren säätöholkki paikoilleen viereisen kuvan mukaisesti siten, että kannen ja säätöholkin väliin jää n. 5-10 mm rako. Irrota nostovarsi kannesta ja nosta nostovarsi ylös. Kiristä säätöholkissa oleva ruuvi. Kiinnitä nostovarsi kanteen ja tarkista, että kannen ja säätöholkin välissä on n. 5-10 mm:n rako.	

5.12. Ensikäynnistys ja koekäyttö tai jos sähkölämmitteisen padan alhaisen vedenpinnan merkkivalo on syttynyt ja pata ei lämmitä

Seuraavat tarkistukset on suoritettava padan asennuksen jälkeen ennen varsinaista käyttöönottoa.

5.12.1. Höyrykehittimen täyttö (sähkölämmitteiset mallit ilman jäähdytystä tai autom. vaipan täyttöä)

Ennen kun pata kytketään päälle, on sen höyrykehitin täytettävä vedellä.

Jos alhaisen vedenpinnan merkkivalo syttyy kesken käytön, on vettä lisättävä höyrykehittimeen.

Toimi seuraavasti:

- Käännä tehonsäädin asentoon 0.
- Varmista, että pata on pystyasennossa.

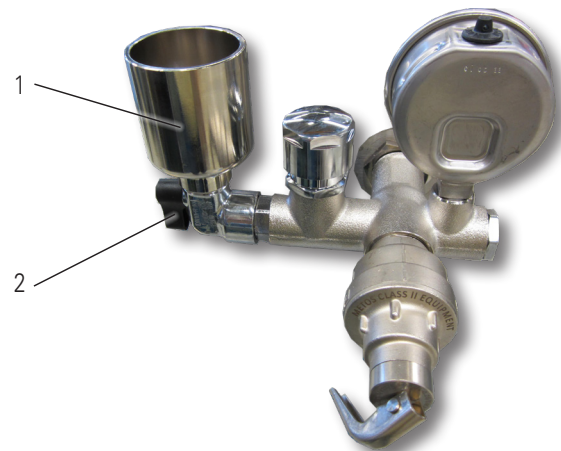


1. Vedenpinnan tarkistushana

- Avaa tarkistushana kääntämällä kahva hanan suuntaiseksi (katso yllä oleva kuva).



Jos pata on kuuma, avaa venttiiliä varovasti, koska sieltä voi tulla kuumaa höyryä.



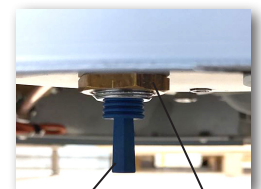
1. Täyttösuppilo
2. Täyttöhanaan kahva

- Avaa suppilon alla oleva täyttöhana kääntämällä väännin hanan suuntaiseksi.



Jos pata on kuuma, avaa venttiiliä varovasti, koska sieltä voi tulla kuumaa höyryä.

- Tulppaa ilmanpoistoaukko padan mukana toimitetulla tulpalla (ei välttämätöntä mutta nopeuttaa täyttöä).
- Laske vettä täyttösuppiloon. Kun tarkistushanasta alkaa valua vettä, lopeta veden täyttö. Jos tulpaa ei käytetä, ilmanpoistoaukosta tulpan kohdalta valuu vettä, mutta se ei tarkoita, että höyrykehitin olisi täynnä.
- Sulje vedentäyttöhana. Kun tarkistushanasta ei enää valu vettä, sulje tarkistushana. Nyt höyrykehitin on täytetty maksimitasolle.
- Poista tulppa (jos käytössä) ilmanpoistoaukosta.



Tulppa Ilmanpoistoaukko

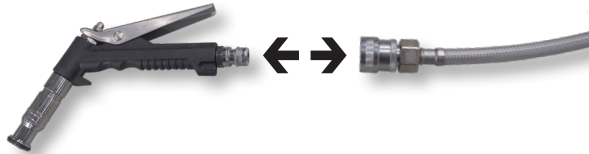
5.12.2. Höryvaipan automaattinen täyttö (optio)

Pata tunnistaa veden tason ja lisää vettä tarpeen mukaan. Jos jokin on vialla,  merkkivalo palaa.

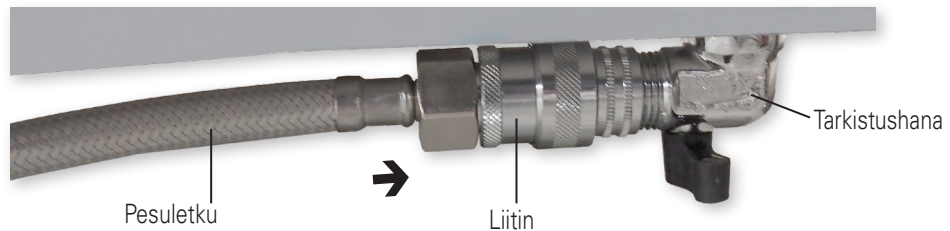
5.12.3. Höryvaipan täyttö kun pata on varustettu manuaalisella C1 -jäähdytyksellä (optio)


Höryvaipan täytön aloittaminen

- **Ensikäynnistys ja koekäyttö:** Käännä tehonsäädin asentoon 1.
- **Jos alhaisen vedenpinnan merkkivalo on syttynyt käytön aikana (sähkölämmitteinen pata):** Älä kytke padan lämmitystä pois päältä, vaan anna tehonsäätimen olla siinä asennossa, missä se on.
- Sulje vesihana.
- Irrota suihkupistooli pesuletkusta vetämällä letkussa olevan liittimen rengasta pois päin pistolista.



- Liitä pesuletku padan tarkistushanaan (padan alla oikealla puolella).



- Avaa tarkistushana kääntämällä kahva hanan suuntaiseksi.
- Avaa kylmävesihana ja täytä höryvaippaa, kunnes alhaisen vedenpinnan merkkivalo sammuu ja jatka täyttämistä vielä 3-5 sekuntia (ettei alhaisen vedenpinnan merkkivalo  syty jonkin ajan kuluttua).



Ylitäyttö saattaa haitata tehokasta lämpiämistä. Suljetun järjestelmän ansiosta vettä tarvitsee harvoin lisätä höyrykehittimeen. Padan käytöstä riippuen täyttötarve on noin 2-4 kertaa vuodessa. Mikäli usein käytetään alle 100°C:n lämpötiloja, vedentäyttötarve jonkin verran kasvaa. Tämä johtuu automaattisen ilmanpoistimen sulkeutumislämpötilasta.

Käyttöpaneelissa oleva valkoinen merkkivalo ilmoittaa, kun vettä tarvitaan lisää. Kun merkkivalo palaa, pata ei lämpene. Tämä suojaa lämmitysvastuksia. Lisää vettä kuten yllä on neuvottu. Valo sammuu, kun vedenpinnan minimitaso on saavutettu. Höyrykehittimen vesimäärät ovat seuraavat:

Malli	
Viking 40	14 l
Viking 60	14 l
Viking 80	15 l
Viking 100	15 l
Viking 150	21 l
Viking 200	21 l
Viking 300	37 l
Viking 400	37 l



Älä jätä tarkistushanaa, varoventtiiliä tai veden täyttöventtiiliä auki, kun lämmitys on päällä. Höyrynpurkaus voi aiheuttaa vakavia palovammoja!



Kalkinmuodostumisen esto

Kova tai muuten huono vesi saattaa aiheuttaa kalkki- tai muita kerrostumia lämmitysvastuksien pinnalle. Kerrostumat voivat joko vahingoittaa tai tuhota lämmitysvastukset. Suosittelemme, että kohteissa, joissa on huono vesi käytetään suodatettua vettä, jotta suojataan lämmitysvastuksia ja höyrykehittintä vaurioitumiselta.

Höyryvaipan täytön lopettaminen

- Sulje vesihana.
- Sulje tarkistushana. (Vaipassa saa olla hieman ylimääräistä vettä, ettei alhaisen vedenpinnan merkkivalo syty jonkin ajan kuluttua).
- Irrota vesiletku tarkistushanasta.

5.12.4. Keittoasento (höyrylämmitteiset mallit)

Ennen kuin pata kytketään päälle on, höyryvaipan tarkistushana suljettava.

Toimi seuraavasti:

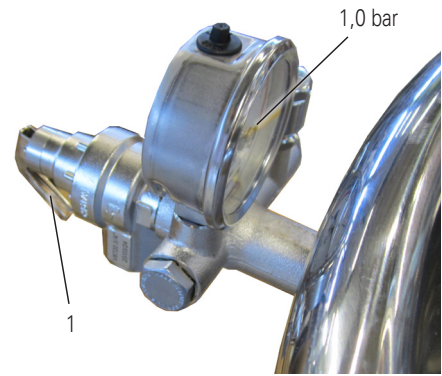
- Tarkista, että pata on pystyasennossa.
- Sulje tarkistushana kääntämällä kahvaa poikittain venttiiliin nähden.



1. Vedenpinnan tarkistushana

5.12.5. Varoventtiilitesti

1. Tee tarkistus padan ollessa tyhjä.
2. Tarkista, että höyrykehittimessä on oikea määrä vettä (sähkölämmitteiset mallit).
3. Kytke pata päälle kääntämällä tehonsäädin asentoon 6.
4. Lämmitä pataa kunnes painemittari osoittaa noin 1,0 barin painetta.
5. Avaa varoventtiili kääntämällä vipua (1) varovasti ulospäin. Tällöin varoventtiilin tulee avautua ja painemittarin lukeman pienentyä.



Varo kuumaa höyryä!

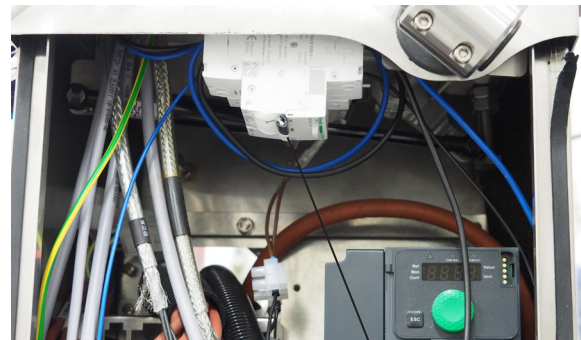
Testi aiheuttaa hetkellisen voimakkaan suhisevan äänen. Käytä kuulosuojaimia. Pata tulee olla tyhjä ja puhdas.



Jos testi ei toteutunut kuvatulla tavalla, on padan käytön jatkaminen ehdottomasti kiellettyä, ja on viipymättä otettava yhteys valtuutettuun huoltoon asian korjaamiseksi.

5.12.6. Vikavirtasuojatesti (optio)

Jos pata on varustettu pistorasialla ohjauspaneelin takana (optio), on vikavirtasuoja testattava asennuksen jälkeen painamalla testipainiketta.



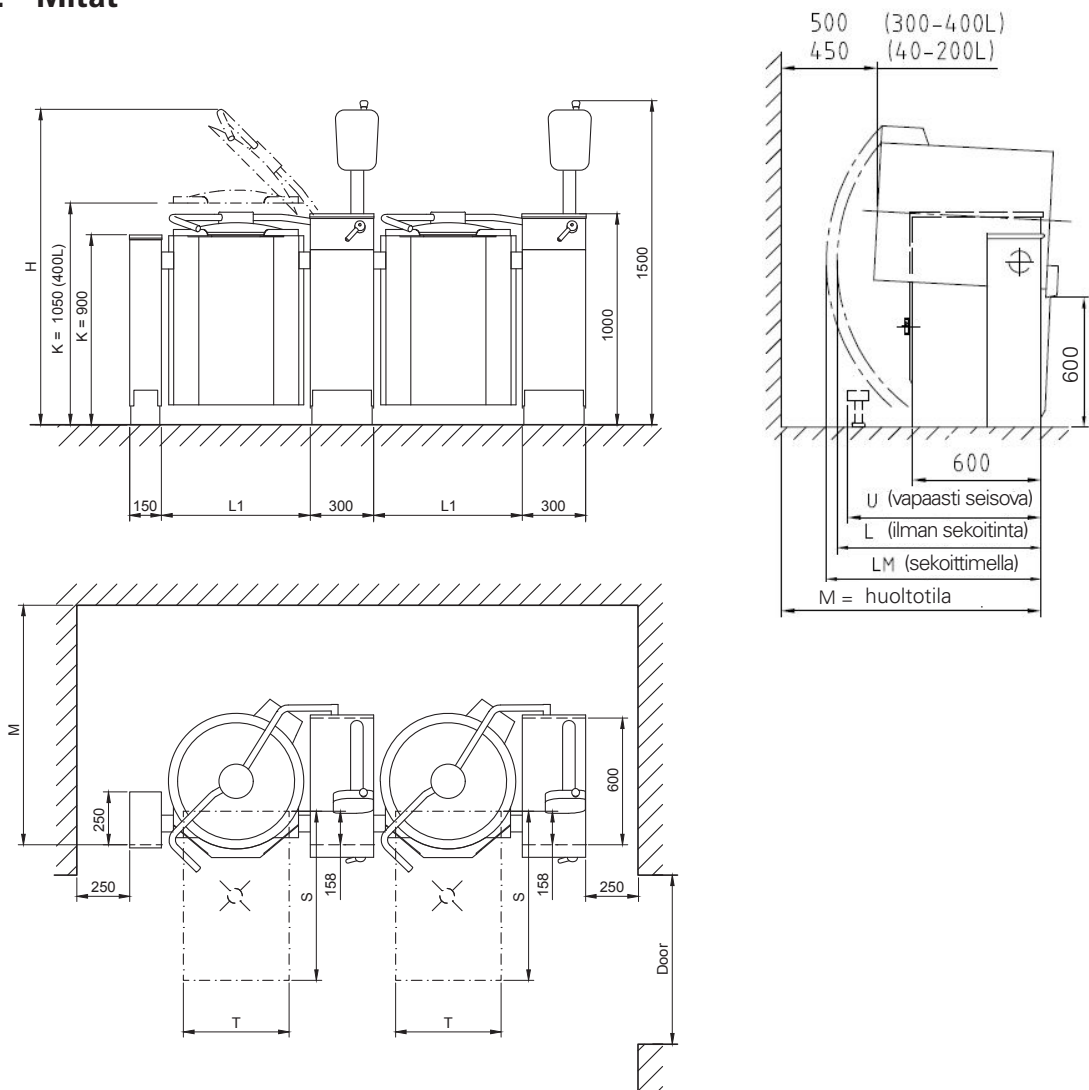
Vikavirtasuojan testipainike

5.13. Käytönopastusohjeet

Ennen padan käyttöä on varmistettava, että käyttäjällä on riittävät tiedot padan oikeasta ja turvallisesta käytöstä.

6. Tekniset tiedot

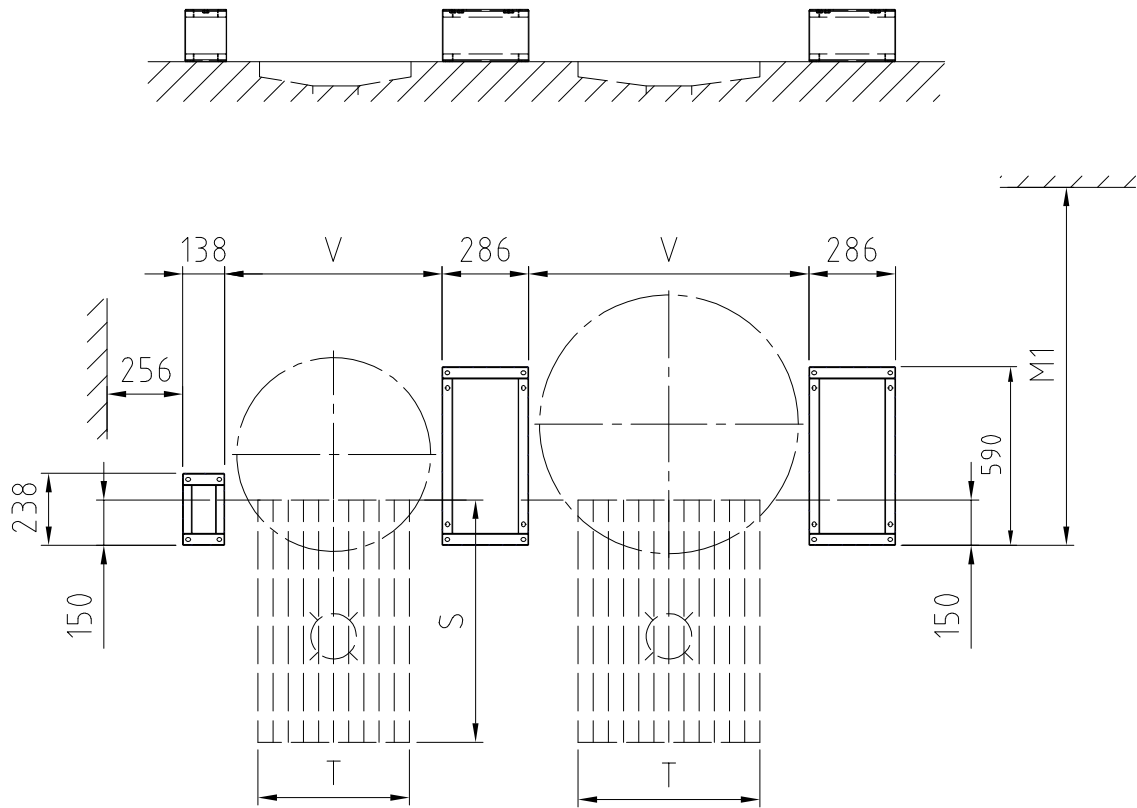
6.1. Mitat



	L1	H	K	L	LM	M	M1	E	D (FM)	D (FS)	N	V	S	T	U			
40E	594	1740	900	660	925	1055	1049	100	800	1000	600	608	800	400	860	155	195	200
60E	594	1740	900	755	1010	1180	1174	100	800	1000	600	608	800	400	860	165	205	210
80E	704	1745	900	860	1055	1235	1229	85	800	1000	600	718	800	500	890	185	225	230
100E	704	1745	900	860	1055	1235	1229	85	800	1000	600	718	800	500	890	210	260	265
150E	910	1945	900	960	1115	1170	1164	110	1000	1250	600	924	800	600	1110	250	300	305
200E	910	1945	900	1035	1195	1285	1279	110	1000	1250	600	924	800	600	1110	290	340	345
300E	1110	2110	900	1280	1280	1320	1314	150	1200	1200	600	1124	1000	600	1010	350	410	415
400E	1110	2080	1050	1280	1280	1320	1314	150	1200	1200	600	1124	1200	600	1010	410	470	475

Padan kallistuksen vaatima tila padan takana on vähintään mittojen "L" mukainen riippuen padan mallista. Huolto-tila padan alla olevia komponentteja varten on kuitenkin isomman mitan "M" mukainen. Padan asennuksessa on noudatettava kansallisia ja paikallisia direktiivejä.

6.2. Lattiakaivon sijainti



	M1	V	S	T
40E	1049	608	800	400
60E	1174	608	800	400
80E	1229	718	800	500
100E	1229	718	800	500
150E	1164	924	800	600
200E	1279	924	800	600
300E	1314	1124	1000	600
400E	1314	1124	1200	600

6.3. Höyryliitäntä

Pata	Syöttö		Lauhteen poisto
40S	R3/4"	12 kg/h	R1/2"
60S	R3/4"	18 kg/h	R1/2"
80S	R3/4"	24 kg/h	R1/2"
100S	R1"	30 kg/h	R3/4"
150S	R1"	45 kg/h	R3/4"
200S	R1 1/4"	60 kg/h	R3/4"
300S	R1 1/4"	90 kg/h	R3/4"
400S	R1 1/4"	115 kg/h	R3/4"

6.4. Vesiliitäntä

KYLMÄVESILIITÄNTÄ R1/2" (ø15), VARUSTETTAVA TAKAISKU- JA SULKUVENTTIILILLÄ.
LÄMMINVESILIITÄNTÄ R1/2" (ø15), VARUSTETTAVA TAKAISKU- JA SULKUVENTTIILILLÄ. (OPTIO)

6.5. Sähköliitäntä

Sähkölämmitteiset padat

Viking Basic

3/N/PE AC 400/230V 50 Hz					
Tyyppi Viking	Teho/kW	Virta/A	Sulake/A	Syöttökaapelin halkaisija	
				min. / mm	maks. / mm
40E	9,0	13	16	22	32
60E	10,5	15	16	22	32
80E	12,0	17	20	22	32
100E	16,0	23	25	22	32
150E	20,0	29	32	22	32
200E	30,0	43	50	22	32
300E	40,0	58	63	34	44
400E	57,2	87	100	34	44

Viking Combi

3/N/PE AC 400/230V 50 Hz					
Tyyppi Viking	Teho/kW	Virta/A	Sulake/A	Syöttökaapelin halkaisija	
				min. / mm	maks. / mm
40E	11,5	22	25	22	32
60E	12,5	24	25	22	32
80E	14,0	26	32	22	32
100E	18,0	32	32	22	32
150E	23,6	45	50	22	32
200E	33,6	59	63	22	32
300E	43,6	74	80	34	44
400E	62,0	97	100	34	44

Höyrylämmitteiset padat

Viking Basic

2/PE AC230V 50-60Hz, 1/N/PE AC 230V 50Hz					
Tyyppi Viking	Teho/kW	Virta/A	Sulake/A	Syöttökaapelin halkaisija	
				min. / mm	maks. / mm
40S	0,8	3	10	13	18
60S	0,8	3	10	13	18
80S	0,8	3	10	13	18
100S	0,8	3	10	13	18
150S	0,8	3	10	13	18

Viking Combi

2/PE AC230V 50-60Hz, 1/N/PE AC 230V 50Hz					
Tyyppi Viking	Teho/kW	Virta/A	Sulake/A	Syöttökaapelin halkaisija	
				min. / mm	maks. / mm
40S	2,2	9	10	13	18
60S	2,2	9	10	13	18
80S	2,2	9	10	13	18
100S	2,2	9	10	13	18
150S	3,6	16	16	13	18

3NPE AC 400/230V 50Hz					
Tyyppi Viking	Teho/kW	Virta/A	Sulake/A	Syöttökaapelin halkaisija	
				min. / mm	maks. / mm
200S	0,9	2	10	13	18
300S	0,9	2	10	13	18
400S	0,9	2	10	13	18

3NPE AC 400/230V 50Hz					
Tyyppi Viking	Teho/kW	Virta/A	Sulake/A	Syöttökaapelin halkaisija	
				min. / mm	maks. / mm
200S	3,6	16	16	13	18
300S	3,6	16	16	13	18
400S	4,8	20	25	13	18

Erikoisjännitteiden arvot eroavat vakiojännitteen arvoista.

7. Varaosat, jotka eivät kuulu takuun piiriin

Kuluvat osat eivät kuulu takuun piiriin. Kuluvia osia ovat:

- Sekoitinmelan kaapimet
- Pesuharjan harjaosa
- Muut vastaavat osat

metos	Document type Review	Document ID DOC000650	Revision A	Page(s) 1(4)
Owner organization Metos Manufacturing	Created by	Date 2019-08-19	Status Ready	
Country FI	Department	Document title Installation/commissioning checklist for Metos kettles	Approved by	Security level Confidential

PRINTED PAPER COPY IS UNCONTROLLED - PAPERITULOSTE ON VALVOMATON KOPIO

Installation/commissioning checklist for Metos kettles

To validate warranty enclosed checklist is to be completed and returned within 14 days from installation/commissioning. This document is to be completed individually for each Metos kettle installation. Please send a copy or photos of this document (DOC000650, 4 pages) to email address: commissioning@metos.com

Customer information: *) Mandatory to fill in.

*Name:	
*Company:	
*Street:	
*ZIP code:	
*Country:	
Phone no.:	
*Email:	
*Kettle type:	
*Kettle serial no.:	
*Kettle options:	
*Commissioned by:	
*Commissioner's address: ...	
*Commissioner's email:	
Commissioner's phone no.: ..	
*Installation date:	DD – MM – YYYY

Installation meets the manufacturer's installation instructions: yes no

If the installation does not comply installation instruction values, customer and Metos have to be notified immediately about possible deviations.

We confirm the installation was done according to the attached installation checklist, the installation instructions and all national and local standards which ever may apply. The equipment was handed over free of defects. Operation and maintenance of the equipment was explained.

Sign/Date
Commissioner

Sign/Date
Customer

We reserve all rights in this document and in the information contained therein. Reproduction, use or disclosure to third parties without express authority is strictly forbidden.

© Copyright 2019 Metos Oy Ab

metos		Document type Review	Document ID DOC000650	Revision A	Page(s) 2(4)
Owner organization Metos Manufacturing		Created by	Date 2019-08-19	Status Ready	
Country FI	Department	Document title Installation/commissioning checklist for Metos kettles	Approved by	Security level Confidential	

PRINTED PAPER COPY IS UNCONTROLLED - PAPERITULOSTE ON VALVOMATON KOPIO

1. Physical installation:

Installation type: surface installation frame
 subsurface installation frame
 free standing

Free standing installation flanges: yes no
 Floor fixing bolts (min. 150mm and stainless steel) in surface standard chemical
 installation:
 Single or group installation: single group
 Installation frames filled with acrylic filling: yes no

2. Important perimeter clearances of all kettles:

	measurement:	
Support pillar (left) height:	[mm]	(900mm)
Control pillar (right) height:	[mm]	(992mm)
From support/control pillar without front plate to back wall/obstacle:	[mm]	(Dim. M, see installation manual)
Width from pillar to pillar:	[mm]	(L1 single/L2 group, see installation manual)

Height for lid opening OK: yes no

3. Levelling & tilting bearings

Free standing installation is made according to installation manual: yes no N/A
 Pillars and kettle are aligned vertically/horizontally: yes no
 Tilting bearing locks are checked: yes no

4. Electric connections

Measured voltages [V]:

L1-L2	L1-L3	L2-L3	L1-N	L2-N	L3-N	N-PE

 Breaker size/fuse rating [A]:

--

 Measured amps per phase [A]: L1

--

 L2

--

 L3

--

 (Full heating, no mixing)

Kettle connected to equipotential bonding: yes no
 Indicated voltage on the rating plate corresponds with measured yes no
 voltage:

We reserve all rights in this document and in the information contained therein. Reproduction, use or disclosure to third parties without express authority is strictly forbidden.

© Copyright 2019 Metos Oy Ab

metos		Document type Review	Document ID DOC000650	Revision A	Page(s) 3(4)
Owner organization Metos Manufacturing		Created by	Date 2019-08-19	Status Ready	
Country FI	Department	Document title Installation/commissioning checklist for Metos kettles	Approved by	Security level Confidential	

PRINTED PAPER COPY IS UNCONTROLLED - PAPERITULOESTE ON VALVOMATON KOPIO

5. Water connections

Cold/hot water supply equipped with non-return and shut-off valves: yes no

Cold-water dynamic pressure min. 250 kPa – max. 600 kPa;

measured value: [kPa]

Max. chloride (CL-) < 60mg/l (if higher → deionization treatment): yes no

Max. chlorine (CL₂) < 0,2mg/l (if higher → carbon filter treatment): yes no

Ph between 6,5 – 9,5: yes no

Conductivity < 1000µS/cm: yes no

Water treatment system used: yes no

If yes, manufacturer/type:

Water total hardness calculated from calcium (lime) and magnesium rate.

Too low total hardness rate can cause corrosion < 0,5 d° if chloride rate is high.

6. External cooling systems

Kettle connected with external cooling system (ice-bank etc.): yes no

If yes, installation company:

If yes, kettle manometer value when cooling: [bar] (max. 1,3bar)

Kettle equipped with pressurized air emptying: yes no

If yes, kettle manometer value when emptying: [bar] (max. 1,3bar)

Measured cooling water flow: [l/min]

7. Procedures after installation

Rotation direction of hydraulic tilting pump motor (counterclockwise): yes no N/A

Kettle up/down end limit switches working (kettle empties) and adjusted: .. yes no N/A

Mixer rotating direction checked (clockwise): yes no N/A

Lid and safety grid switches OK: yes no

Date and time (option) set and checked: yes no N/A

Safety valve test executed (electric heated → panel/direct steam → valve): yes no

8. Function test/commissioning:

All electrical connections and plugs are tight: yes no

All water connections tight and no leakages: yes no

All steam connections tight and no leakages (direct steam kettles): yes no

Cooling media circulation tight and no leakages (if closed circuit): yes no

All standard functions operational: yes no

All additional functions/features operational (HACCP, cooling etc.): yes no

Customer advised in daily cleaning routine: yes no

User/customer advised in preventative maintenance yes no

(safety valve test executed 4 times/year etc.):

We reserve all rights in this document and in the information contained therein. Reproduction, use or disclosure to third parties without express authority is strictly forbidden.

© Copyright 2019 Metos Oy Ab

metos		Document type Review	Document ID DOC000650	Revision A	Page(s) 4(4)
Owner organization Metos Manufacturing		Created by	Date 2019-08-19	Status Ready	
Country FI	Department	Document title Installation/commissioning checklist for Metos kettles	Approved by	Security level Confidential	

PRINTED PAPER COPY IS UNCONTROLLED - PAPERITULOSTE ON VALVOMATON KOPIO

9. Direct steam kettles:

Steam pressure regulator valve; set pressure: (max. 1bar)

Steam pressure regulator valve; distance from kettle: (min. 15m) *)

*) If not pilot guided valve, min. 10m.

Steam trap (condensation remover) before kettle; (max. 2m) **)

distance:

Steam line installed according to installation manual: yes no

Steam line safety valve set pressure: (max. 1,3bar)

Steam line safety valve after regulator valve: yes no

Steam line particle filter: yes no

Non-return valve steam line installed if cooling: yes no **)

Steam line insulated: yes no

Free flow in condensation line: yes no **)

Condensation line going downwards, min. 3°: yes no **)

Non-return valve condensation line installed: yes no **)

***) If no, contact factory.

Comments:

Revision history

Revision	Page (P) Chapter (C)	Description	Date	Name/ Department
A	-	Original version	2019-08-19	

We reserve all rights in this document and in the information contained therein. Reproduction, use or disclosure to third parties without express authority is strictly forbidden.

© Copyright 2019 Metos Oy Ab



Valmistajan nimi / Tillverkarens namn / Manufacturer's name
METOS OY AB

Osoite / Adress / Address
04220 KERAVA
FINLAND

Vakuuttaa, että seuraava tuote / Försäkrar att följande produkt / Declare that the following product

Nimi, tyyppi tai malli / Namn, typ eller modell / Name, type or model

Patasarjat / Grytsserierna / Kettle series **METOS PROVENO 4G / METOS VIKING 4G** sähkö- tai hörylämmiteinen / el- eller ånguppvärmd / electrically or steam heated.
Mallit / Modeller / Models : 40, 60, 80, 100, 150, 200, 300, 400 / E, S / H / M
Varustepaketit / Optionspaket / Option sets: T, C1, C2, C3i, C5i, PA, S1, S2, S3, D1, D2, HA, DO, W, FP, JF, PS, HG, TD

on seuraavien direktiivien asiaankuuluvien säännösten mukainen / överensstämmer med tillämpliga bestämmelser i följande direktiv / is in conformity with the relevant provisions of the following directives

MD 2006/42/EC, LVD 2014/35/EU, EMC 2014/30/EU, RoHS 2011/65/EC, WEEE 2012/19/EU, PED 2014/68/EU, moduulit / modelerna / modules B + D

- SEP: 40 – 60 höry/ånga/steam
- Cat I: 40 – 60 sähkö/el/electric, 80 – 400 höry/ånga/steam
- Cat II: 80 – 400 sähkö/el/electric

HUOM: PED 2014/68/EU:n mukaisesti vaatimustenmukaisuusvakuutus ja CE-merkintä ei koske SEP luokiteltuja laitteita.

OBS: Enligt PED 2014/68/EU försäkran om överensstämmelse och CE-märkningen ej produkter i SEP kategorin.

ATT: According to PED 2014/68/EU the declaration of conformity and the CE-marking does not apply to SEP category products.

ja lisäksi vakuuttaa, että seuraavia yhdenmukaistettuja standardeja (tai niiden osia/kohtia) on sovellettu / och försäkrar dessutom att följande harmoniserade standarder (eller delar/paragrafer) har använts / and furthermore declares that the following harmonised standards (or parts/clauses) have been used

EN ISO 12100:2010, EN ISO 13857:2008, EN 61000-6-1:2005, EN 61000-6-3:2007
EN 60204-1:2006, EN 13445:1...5:2014

ja lisäksi vakuuttaa, että seuraavia muita standardeja (tai niiden osia/kohtia) on sovellettu / och försäkrar dessutom att följande andra standarder (eller delar/paragrafer) har använts / and furthermore we declare that the following other standards (or parts/clauses) have been used

EN 13886:2005+A1:2010, EN 1717:2001, Regulation (EC) No 1935/2004

Tuotteen suunnitelmatarkastustodistus ja laatu järjestelmää valvova ilmoitettu laitos (vain painelaitteet)
Produktens konstruktionskontrollcertifikat och anmält organ, som övervakar kvalitetssystemet (endast tryckkärl)
Product design examination certificate and the notified body supervising the quality system (only pressure vessels)

Quality system
Inspecta Tarkastus Oy, Helsinki, Finland
0424

DA-22-131824 (4E, 4S, 6E, 6S),
DA-22-131804 (8E, 8S, 10E, 10S),
DA-22-131764 (15E, 15S, 20E, 20S),
DA-22-131728 (30E, 30S, 40E, 40S)
DEKRA Industrial Oy, Vantaa, Finland 0875

Alla mainittu henkilö on valtuutettu kokoamaan teknisen tiedoston / Nedan nämnda person är bemyndigad att sammanställa den tekniska dokumentfilen / The person mentioned below is authorized to compile the technical file

Tero Kähärä Metos Oy Ab, Ahjonkaarre, 04220 Kerava, Finland

Tämä vaatimustenmukaisuusvakuutus on annettu valmistajan yksinomaisella vastuulla. Edellä kuvattu vakuutuksen kohde on unionin asiaankuuluvan yhdenmukaistamislainsäädännön vaatimusten mukainen.


Denna EU-försäkran om överensstämmelse utfärdas på tillverkarens eget ansvar. Föremålet för försäkran ovan överensstämmer med den relevanta unionslagstiftningen om harmonisering.

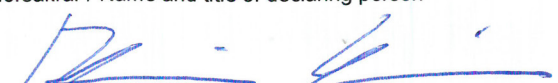
This declaration of conformity is issued under the sole responsibility of the manufacturer. The object of the declaration described above is in conformity with the relevant Union harmonisation legislation

Antopaikka ja päivä / Utfärdad på ort och datum / Place and date of issue

KERAVA 31.12.2022

Vakuutuksen antajan nimi ja asema / Namn och befattning av personen som försäkrar / Name and title of declaring person


Hannu Ahola – Director of Business Unit


Risto Koskelainen – R&D Manager

metos
kitchen intelligence®

Metos Oy Ab

Ahjonkaarre, FI-04220 Kerava, Finland

Tel. +358 204 3913

e-mail: metos.finland@metos.com

www.metos.com