

metos
kitchen intelligence[®]

***Metos Viking & Viking Combi -padat
Kokonaan Suomessa valmistettu***



metos.fi

Metos Viking & Viking Combi

Metos Viking -padat ammattikeittiön ruoantuotantoon

Viking ja Viking Combi -keittopadat ovat luotettavia ja turvallisia valintoja jokaisen ammattikeittiön ruoantuotantoon. Elektromekaaninen ohjaus huolehtii valmistuksen rutiinoinnoista ilman jatkuvaa tarkkailua. Metos Viking -padat voidaan räätälöidä käyttäjän tarpeiden mukaiseksi optioita ja varusteita hyödyntämällä. Optimoitu ergonomia, käytön helppous, laitteen puhdistettavuus ja hygieenisuus sekä energiatehokkuus tekevät Metos Viking padasta käyttäjäturvallisen, turvallisen ja taloudellisen laitteen.

Moottoroitu kallistus tekee padan tyhjentämisen helpoksi ja eristetty padan runko säästää energiaa ja parantaa työturvallisuutta. Kaatonokan etäisyys lattiaan on yli 600 mm, kun pata on täysin kallistettuna. Useimmat vaunut mahtuvat padan kaatonokan alle.

Metos Viking Combi on sekoittava monitoimipata, jossa on integroitu sekoitin monipuoliseen ruoantuotantoon. Kaikki jokapäiväisessä käytössä likaantuvat osat ovat helposti pikalukituksella irrotettavia ja konepestäviä, kuten sekoittimen kaapimet. Vankka rst-turvaritiläkansi helpottaa raaka-aineiden lisäystä.

Lisävarusteena saatavalla jäähdytyksellä Viking tekee koko ruokatuotantoprosessin alusta loppuun.

Manuaalinen jäähdytys vesijohtovedellä C1*

Käsisuihkun letku kytketään höyryvaipan vesiliitäntään. Tulo- ja poistoventtiilit asetetaan oikeaan asentoon ennen jäähdytystä ja sen jälkeen.

Automaattinen jäähdytys vesijohtovedellä C2*

Automaattinen höyryvaipan tyhjennysjäähdytyksen jälkeen. Jäähdytys vesijohtovedellä.



Valmista suuret määrät tehokkaasti - jopa 400 litraa kerrallaan.



Vahva, huoltovapaa, kahteen suuntaan pyörivä monitoimisekoitin kaikkeen sekoitukseen, myös vispaus. Saatavana myös Heavy duty -sekoitin vielä raskaampaan käyttöön.



Vedentäyttöhana padan reunalla toimii myös kallistettaessa.



Kallistuskorkeus 600 mm. Pata on ergonominen ja helppo tyhjentää.



Sisäänkelautuva käsisuihku tai joku muu suihkuvaihtoehtoista (optio).

**Kaikki koot
sopivat
vapaasti
seisovaan
asennukseen.**

Metos Viking & Viking Combi

Viking

- rakenne ruostumatonta terästä; padan sisäpinta haponkestävää terästä
- korotettu ohjauspaneeli valituilla ominaisuuksilla
- lämpötilansäätö, max. +120 °C
- maksimikäyttöpaine vaipassa 1,0 bar
- sähköinen kallistus 40-200 litraiset padat
hydraulinen kallistus 300-400 litraiset padat
- kallistuskorkeus 600 mm

Vakiovarusteet

- irtonainen rst-umpikansi 40-100L, saranoitu rst-umpikansi 150-400 L
- mittatikku
- varustekoukku

Metos Viking	Koodi	Mitat mm	Sähköliitäntä
Metos Viking 40E	4224100	1047x720x900/1535*	400V 3N~ 9,0 kW 16
Metos Viking 60E	4224102	1047x720x900/1535*	400V 3N~ 10,5 kW 16A
Metos Viking 80E	4224104	1154x720x900/1535*	400V 3N~ 12,0 kW 20A
Metos Viking 100E	4224106	1154x720x900/1535*	400V 3N~ 16,0 kW 25A
Metos Viking 150E	4224108	1360x920x900/1535*	400V 3N~ 20,0 kW 32A
Metos Viking 200E	4224110	1360x920x900/1535*	400V 3N~ 30,0 kW 50A
Metos Viking 300E	4224112	1560x1100x900/1535*	400V 3N~ 40,0 kW 63A
Metos Viking 400E	4224114	1560x1100x1050/1535*	400V 3N~ 57,2 kW 100A

Myös höyrylämmitteiset mallit. *toimijalka/ohjauspaneeli



Metos Viking FS 100 L vapaasti seisova

Viking Combi

- rakenne ruostumatonta terästä; padan sisäpinta haponkestävää terästä
- korotettu ohjauspaneeli valituilla ominaisuuksilla
- lämpötilansäätö, max. +120 °C
- maksimikäyttöpaine vaipassa 1,0 bar
- sähköinen kallistus 40-150 litraiset padat
hydraulinen kallistus 200-400 litraiset padat
- kallistuskorkeus 600 mm
- helposti irrotettava integroitu monitoimisekoitin
sekoitin konepestävä, myös kaapimet helposti irrotettavat
- sekoitusnopeus 20-110 rpm
- kaksi sekoitusohjelmaa
- sekoitus suunnanvaihdolla

Vakiovarusteet

- turvaritiläkansi
- mittatikku
- varustekoukku

Metos Viking Combi	Koodi	Mitat mm	Sähköliitäntä
Metos Viking Combi 40E	4224200	1047x720x900/1535*	400V 3N~ 11,5 kW 25A
Metos Viking Combi 60E	4224202	1047x720x900/1535*	400V 3N~ 12,5 kW 25A
Metos Viking Combi 80E	4224204	1154x720x900/1535*	400V 3N~ 14,0 kW 32A
Metos Viking Combi 100E	4224206	1154x720x900/1535*	400V 3N~ 18,0 kW 32A
Metos Viking Combi 150E	4224208	1360x920x900/1535*	400V 3N~ 23,6 kW 50A
Metos Viking Combi 200E	4224210	1360x920x900/1535*	400V 3N~ 33,6 kW 63A
Metos Viking Combi 300E	4224212	1560x1100x900/1535*	400V 3N~ 43,6 kW 80A
Metos Viking Combi 400E	4224214	1560x1100x1050/1535*	400V 3N~ 62,0 kW 100A

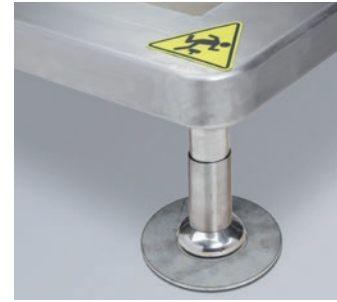
Myös höyrylämmitteiset mallit. *toimijalka/ohjauspaneeli



Metos Viking Combi FS 100 L vapaasti seisova

Metos Viking & Viking Combi

Asennuspaketit	Koodi
Kiinteä pinta-asennus	4224000
Kiinteä valuasennus	4224002
Pataryhmä, kiinteä pinta-asennus	4224004
Pataryhmä, kiinteä valuasennus	4224006
Vapaasti seisova pata jalkakehyksellä 40-60L	4224008
Vapaasti seisova pata jalkakehyksellä 80-100L	4224009
Vapaasti seisova pata jalkakehyksellä 150-200L	4224010
Vapaasti seisova pata jalkakehyksellä 300-400L	4224011
Pataryhmä, vapaasti seisova 40-60L	4224012
Pataryhmä, vapaasti seisova 80-100L	4224013
Pataryhmä, vapaasti seisova 150-200L	4224014
Pataryhmä, vapaasti seisova 300-400L	4224015
Asennuslaippa	4224020
Keskilattiakaide kit 1	4224016
Keskilattiakaide kit 2	4224018



Asennuslaipat
-ei reikiä lattiapintoihin
-pataa voi nostaa pois tarvittaessa



Tehtaalla asennettavat optiot	Koodi
Ruuan lämpötilanäyttö	4215379
Automaattinen ruokavedentäyttö	4215825
Automaattinen höyryvaipan vedentäyttö	4224024
Manuaalinen jäähdytys C1 verkostovedellä (ei höyrypadoille)	4215249
Automaattinen jäähdytys C2, verkostovedellä (sis. autom. höyryvaipan täyttö)	4224028
Kaksoisvesiliitäntä	4212292
Pataosan ulkovuoraus hitsattuna ilman saumoja ja uretaanilämpöeristettynä	4224022
Käsisuihku S1	4222966
Järeä käsisuihku S2	4222964
Sisään kelautuva käsisuihku S3	4222962
Keittohana D1-std	4211972
Pohjatyhjennysputki D2-B/AUS SMS63 TC tulppattuna 80-400L	4222135
Kaariventtiili CIP D2 51DS52(0)M43/21466 TC63/D male end	4222747
Läppäventtiili D2 SMS63 TC	4215858
Liitos pumppausletkulle läppäventtiiliin D2 SMS63 TC/ SMS51 male end	4222764
Heavy duty -sekoitin 150 L*	4215823
Heavy duty -sekoitin 200 L*	4215720
Pistorasia 230V ohjauspaneelin taakse 10A	4224026

*300-400-litraisessa padassa Heavy duty -sekoitin vakiona.



Pistorasia ohjauspaneelin taakse esim. sauvasekoittimelle



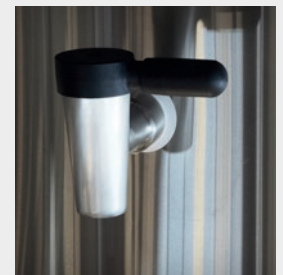
Käsisuihku



Järeä käsisuihku



Sisään kelautuva käsisuihku



Keittohana D1-std



Pohjatyhjennysputki
D2-B/AUS SMS63 TC
(toimitus tulppattuna)



Kaariventtiili CIP D2
51DS52(0)M43/21466 TC63/D
male end

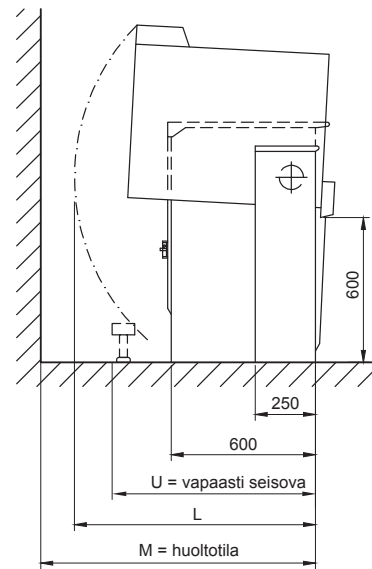
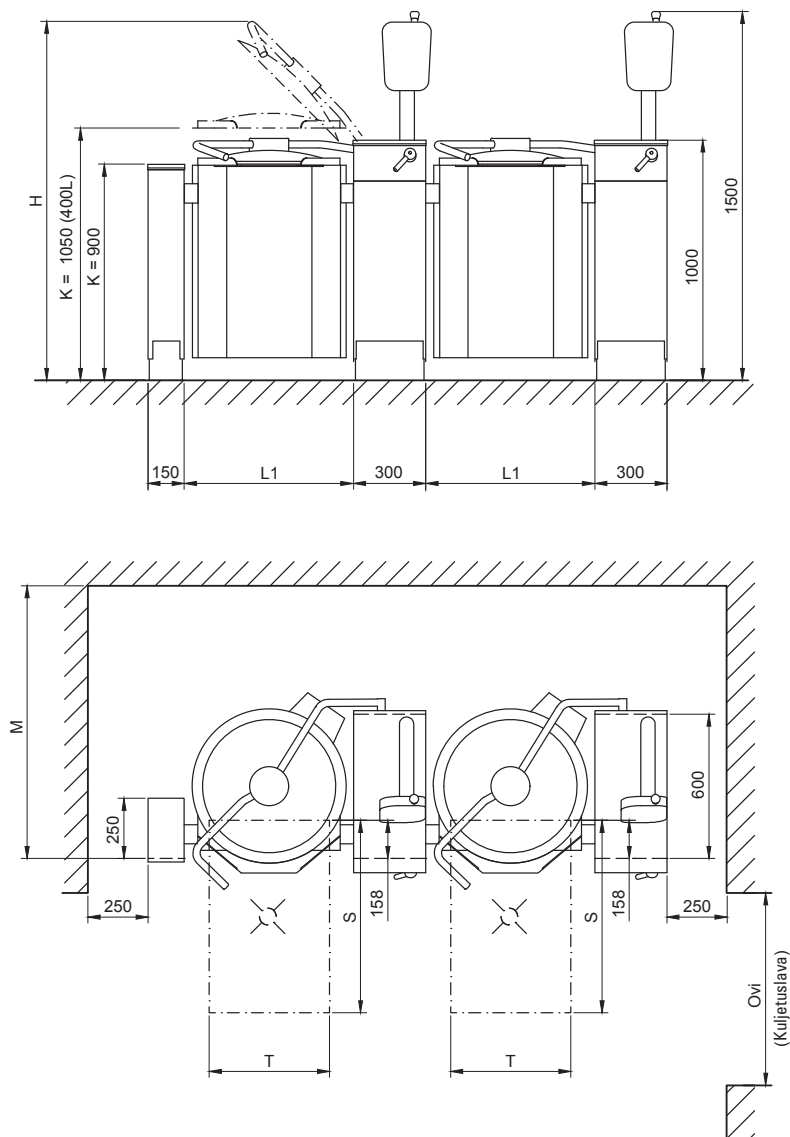


Läppäventtiili D2 SMS63 TC



Liitos pumppausletkulle
läppäventtiiliin D2 SMS63 TC/
SMS51 male end

Mittakuva



Viking	L1 (mm)	H (mm)	K (mm)	L (mm)	M (mm)	S (mm)	T (mm)	U (mm)	Ovi (mm)	(Kuljetuslava) vaihtelee asennustavan mukaan	Paino Viking (kg)
40	594	1740	900	870	1055	800	400	860	800	(900-1100)	155
60	594	1740	900	955	1180	800	400	860	800	(900-1100)	165
80	704	1745	900	1010	1235	800	500	890	800	(900-1100)	185
100	704	1745	900	1010	1235	800	500	890	800	(900-1100)	210
150	910	1945	900	1075	1170	800	600	1110	1000	(1100-1300)	250
200	910	1945	900	1155	1285	800	600	1110	1000	(1100-1300)	290
300	1110	2110	900	1280	1320	1000	600	1010	1200	(1300)	350
400	1110	2080	1050	1280	1320	1200	600	1010	1200	(1300)	410

Padan asennuksessa on noudatettava kansallisia ja paikallisia direktiivejä.

Asennusvalinta

Yksittäinen pata Pataryhmä

Valuasennus



Pinta-asennus



Vapaasti seisova



Asennuslaippa



Metos patojen lisävarusteita

**Kattava tarvike-
valikoima ergono-
miseen ja toimivaan
tuotantoon**

Lisävarusteet	Koodi
Siivilälevy 40-60	MG4222196
Siivilälevy 80-100	MG4222198
Siivilälevy 150-200	MG4222200
Siivilälevy 300-400 XL	MG4222203
Kaatonokan kavennin 150-200	MG4222206
Kaatonokan kavennin 300-400	MG4222208
Vispausritilä 40-60	MG4211203
Vispausritilä 80-100	MG4211193
Vispausritilä 150-200	MG4211186
Vispausritilä 300	MG4211179
Vispausritilä 400	MG4215872

Heavy duty -sekoitin jälkiasennus	Koodi
Heavy duty -sekoitin 150 L	MG4215822
Heavy duty -sekoitin 200 L	MG4215719
Heavy duty -sekoitin 300 L	MG4215721
Heavy duty -sekoitin 400 L	MG4215868

300-400-litraisessa padassa Heavy duty -sekoitin vakiona.

Padan pesu	Koodi
Padan pesutyökalu 60 L	MG4222728
Padan pesutyökalu 80 L	MG4222729
Padan pesutyökalu 100 L	MG4222730
Padan pesutyökalu 150 L	MG4222731
Padan pesutyökalu 200 L	MG4222732
Padan pesutyökalu 300 L	MG4222733
Padan pesutyökalu 400 L	MG4222734
Pesuharja	MG4222791

Lisävarusteet	Koodi
Perunatikku Soft 670	MG4000031
Kaatotaso	MG4000012
Pussitusteline	MG4222727
Kaatotaso GN-astioille 40/60	MG4224048
Kaatotaso GN-astioille 80/100	MG4224050
Kaatotaso GN-astioille 150/200	MG4224052
Kaatotaso GN-astioille 300/400	MG4224054

Sous Vide	Kapasiteetti	Koodi
Sous-vide -kori ja sekoitin 80 L	35 kg	MG4222723
Sous-vide -kori ja sekoitin 100 L	35 kg	MG4222724
Sous-vide -kori ja sekoitin 150 L	60 kg	MG4222725
Sous-vide -kori ja sekoitin 200 L	60 kg	MG4222726

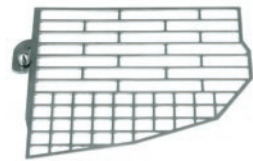
Soseutusvarustus	Koodi
Soseutusvarustus 40 L	MG4222735
Soseutusvarustus 60 L	MG4222736
Soseutusvarustus 80 L	MG4222737
Soseutusvarustus 100 L	MG4222738

Sisältää erikoiskannen ja -melan ja sauvasekoittimen MF2000 Combi

Lisävarusteet	Koodi
Mittatikku 40	MG4222212
Mittatikku 60	MG4222214
Mittatikku 80	MG4222216
Mittatikku 100	MG4222218
Mittatikku 150	MG4222220
Mittatikku 200	MG4222222
Mittatikku 300	MG4222224
Mittatikku 400	MG4222226



Siivilälevy



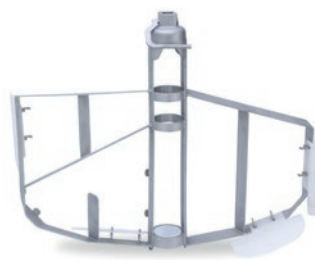
Vispausritilä



Kaatonokan kavennin



Mittatikku



Heavy duty -sekoitin



Sekoittimeen kiinnitettävä
padanpesutyökalu

Apuvaunut	Koodi
Monitoimivaunu MPT-450, GN1/1	MG4554132
Sekoitinpidike MPT-450 -vaunuun	MG4215990
Vesiohjain MPT-450 -vaunuun	MG4000009
Patatarvikevaunu KTT	MG4554564
Patatarvikevaunu AT-77	MG4554586



Pesuharja



Perunatikku



Kaatotaso



Sous-vide -kori ja sekoitin



Pussitusteline



Kaatotaso GN-astioille



Monitoimivaunu MPT-450



Vesiohjain MPT-450



Sekoitinpidike MPT-450 -vaunuun

***Apuvaunujen
avulla teet
työskentelystä
sjuvampaa***



Patatarvikevaunu KTT



Patatarvikevaunu AT-77

Metos

Ahjonkaarre, 04220 Kerava

puh. 020 43913

metos.finland@metos.fi

metos.fi



metos
kitchen intelligence®