

Diskmaskin Metos WD-7A, isol. 400V3N~

Bra arbetsmiljö, utomordentlig hygien och optimalt diskresultat gör Metos WD-7A kombidiskmaskin till en av de bästa huvdiskmaskinerna på marknaden.

Diskmaskin Metos WD-7A har automatiskt huvlyftsystem som manövreras med en tryckknapp. Det minsta kalla vattentrycket i automatiskt huvlyftsystem är 300 kPa. Spoltrycket i botten kan justeras för att passa diskning av grytor och pannor vilket, tillsammans med diskmaskinens tre diskprogram, ökar flexibiliteten och gör maskinen lämplig för olika diskbehov. Höjden (505 mm) och bredden (605 mm) inuti huven gör det möjligt att diska tallrikar, glas och bestick samt även bakplåtar, större kärl, GN-kantiner och 600x400 transportboxar.

Disk- och sköljtider så väl som sköljvattnets temperatur kan justeras efter behov vilket gör det möjligt att skapa ett individuellt diskprogram för till exempel pannor. Larm för låg vattentemperatur och otillräcklig mängd sköljvatten. Om sköljvattentemperaturen sjunker till under 85°C fortsätter maskinen att diska till den önskade sköljvattentemperaturen uppnås. Diskmaskinen kontrollerar att sköljvattenmängden är tillräcklig för sista sköljningen och ett larm ljuder om det inte finns tillräckligt med sköljvatten. Diskvatten töms från spolarmarna innan sköljningen för att skydda ren disk från droppande diskvatten. Huvens unika konstruktion förhindrar att ånga stiger mot användarens ansikte när huven öppnas.

Valt program, temperatur och återstående disktid visas på kontrollpanelen. Dessutom visas det dagliga antalet samt det totala antalet korgar fyllda och diskade i maskinen



på kontrollpanelen. Diskmaskinen informerar användaren om vattenkranen är stängd samt om nivåöret är i fel läge. Diskmaskinen är enkel att hålla ren med hjälp av ett automatiskt rengöringsprogram. Standbyfunktionen gör det möjligt att behålla tanktemperaturen under längre avbrott mellan diskarna. När standbyfunktionen är på är diskmaskinens huv stängd och diskprogrammet kan inte startas.

- automatisk huvlyft och -sänkning
- tre diskprogram: 1.2, 1.7 och 3.2 minuter
- fri inmatningshöjd i maskinen är 505 mm
- automatiskt rengöringsprogram
- diagnostik
- standbyfunktion
- rensning av spolarmar
- pumpens effekt 1.1 kW
- värmare 9 kW
- elektronisk styrning
- ljud- och värmeisolerad
- tankvolym 52 l
- korgstorlek 500x500 mm

LEVERANSEN OMFATTAR:

- sköljmedelsdoserare
- korg för tallrikar
- korg för koppar
- bestickkorg

TILLBEHÖR (beställs separat)

- diskmedelsdoserare för flytande diskmedel
- HACCP (WEB Tool)
- imhuvan är fäst på maskinens baksida vilket förebygger att ångan strömmar ut i diskrummet utan leder den istället till ventilationstrumman.
- försedd med en högtryckspump
- försedd med en tömningspump
- ansluten till kallvattenkran (försedd med en 12kW värmare, 25A)
- kondenseringsenhet för kallvattenanslutna diskmaskiner
- kondenseringsenhet och värmeväxlare för kallvattenanslutna diskmaskiner
- automatisk styrning för ventilationsfläkt på kontrollpanelen. Diskmaskinen informerar användaren om vattenkranen är stängd samt om nivåöret är i fel läge. Diskmaskinen är enkel att hålla ren med hjälp av ett automatiskt rengöringsprogram. Standbyfunktionen gör det möjligt att behålla tanktemperaturen under längre avbrott mellan diskarna. När standbyfunktionen är på är diskmaskinens huv stängd och diskprogrammet kan inte startas.

- automatisk huvlyft och -sänkning
- tre diskprogram: 1.2, 1.7 och 3.2 minuter
- fri inmatningshöjd i maskinen är 505 mm
- automatiskt rengöringsprogram
- diagnostik
- standbyfunktion
- rensning av spolarmar
- pumpens effekt 1.1 kW
- värmare 9 kW
- elektronisk styrning
- ljud- och värmeisolerad
- tankvolym 52 l

- korgstorlek 500x500 mm

LEVERANSEN OMFATTAR:

- sköljmedelsdoserare
- korg för tallrikar
- korg för koppar
- bestickkorg

TILLBEHÖR (beställs separat)

- diskmedelsdoserare för flytande diskmedel
- HACCP (WEB Tool)
- imhuven är fäst på maskinens baksida vilket förebygger att ångan strömmar ut i diskrummet utan leder den istället till ventilationstrumman.
- försedd med en högtryckspump
- försedd med en tömningspump
- ansluten till kallvattenkran (försedd med en 12kW värmare, 25A)
- kondenseringsenhet för kallvattenanslutna diskmaskiner
- kondenseringsenhet och värmeväxlare för kallvattenanslutna diskmaskiner
- automatisk styrning för ventilationsfläkt

Diskmaskin Metos WD-7A, isol. 400V3N~

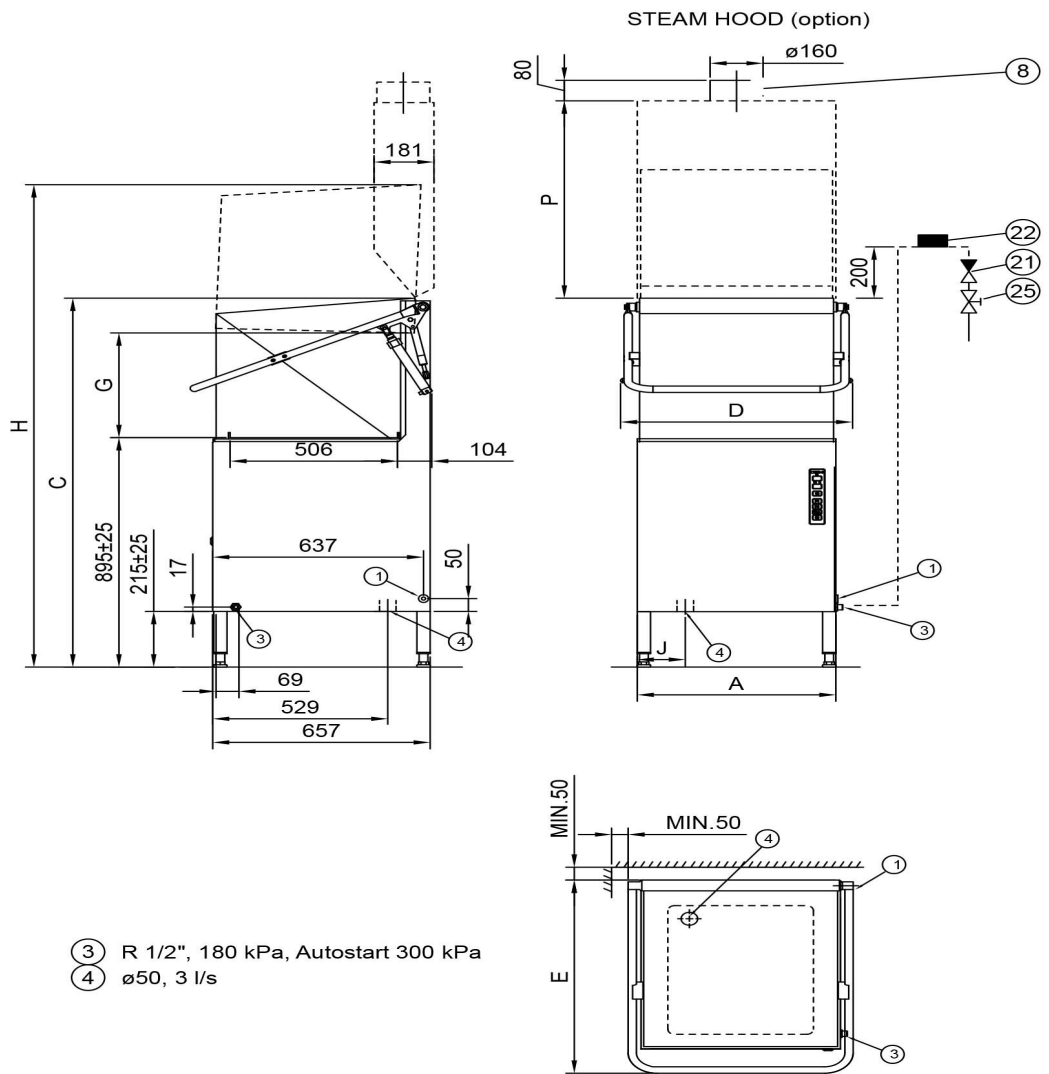
Produktkapasitet	c. 50 korgar/timme
Invändigt mått mm	605x506x505
Bredd mm	660/782
Djup mm	657/720
Höjd mm	1540/2080±25
Paketvolym	1,016
Volymenhet	m ³
Paketvolym	1,016 m ³
Längd på förpackning	76,5
Bredd på förpackning	80,5
Höjd på förpackning	165
Förpackningsstorlek	cm
Dimensioner på förpackning (LxBxH)	76,5x80,5x165 cm
Nettovikt	120
Nettovikt med ental	120 kg
Bruttovikt	125
Vikt inkl. emballage	125 kg
Viktenhet	kg
Anslutningseffekt kW	10,1
Säkringsstorlek A	16
Spänning V	400
Antal faser	3NPE
Frekvens Hz	50
Kapslingsklass (IP)	45
Typ av anslutning	Flexibel
Anslutningspunkt höjd mm	570±50
Varmvatten, diameter	1/2"
Varmvatten, flöde l/min	18
Varmvatten, höjd mm	232

Diskmaskin Metos WD-7A, isol. 400V3N~

Avlopp, diameter	50
Avlopp, flöde l/s	3
Avlopp, höjd mm	215
Ljudnivå dB	63
Värmeavgivning, sensitiv W	1700
Värmeavgivning, latent W	600
Ånggenerator kW	9
Anslutningseffekt	Elektrisk
Driftstyp	Elektronisk
Rengöring	Tvättprogram
Diskkorgsstorlek mm	500x500
Programerbarhet	Färdiga program;Programerbar
Antal program	3
Isolering	Isolerad
Diskmetod	Normal disk
Tömningspump	Nej
Automatisk huvlyft	Ja
Modell	WD-7



METOS WD-6, WD-7



Metos	A	C	D	E	G	H	J	P
WD-6	600	1430	695	700	405	1880	145	645
WD-6 Autostart	600	1430	710	700	405	1880	145	645
WD-7	660	1540	755	720	505	2080	175	750
WD-7 Autostart	660	1540	770	720	505	2080	175	750