

Turvallisuusohjeet

ED. 00 05-2024



Voit ladata käyttö- ja huolto-ohjeet verkkosivustoltamme <https://manuals.ali-dw.com/>



ALKUPERÄISTEN OHJEIDEN KÄÄNNÖS

Sisältö	Sivu
1. LUETTELO LAITTEESEEN MERKITYISTÄ SYMBOLEISTA	4
2. TIETOJA LAITTEESTA	5
2.1 Laitetta koskevat tiedot	5
2.2 Tietokilpi	6
2.3 Häätä-seis-painike	6
2.4 Koneen pääkytkin (katkaisija)	6
3. KÄSITTELY JA ASENNUS	7
3.1 Pakattujen tuotteiden käsittely	7
3.2 Asennus	7
4. KÄYTTÄJÄN TURVALLISUUSOHJEET	8
4.1 Sammuttaminen ja käyttäjän huolto	9
4.2 Ylimääräinen ja ennaltaehkäisevä huolto	9
4.3 Ilmaan kantautuvat melupäästöt	9
5. HÄVITTÄMINEN	9
6. ASENTAJAN TURVALLISUUSOHJEET	10
6.1 Asennus	10
6.2 Ylimääräinen kunnossapito	10
7. MUUT TURVALLISUUDEN KANNALTA MERKITYKSELLISET LAITETIEDOT	11

1. Luettelo laitteeseen merkityistä symboleista.

Yksi tai useampi seuraavista symboleista voi olla merkitty laitteeseen tai sitä voidaan käyttää tässä käyttöohjeessa. Varmista, että ymmärrät niiden merkityksen ja noudatat sitä loukkaantumisten tai vahinkojen välttämiseksi.



Varoitus

Osoittaa, että käyttäjän tietoisuus tai käyttäjän toiminta on tarpeen Virran tilanteessa ei-toivottujen seurausten välttämiseksi.



Varoitus, vaara

Tunnistaa laitteen osan, jossa on vaarallisen jännitteen aiheuttama sähköiskun vaara.



Lue käyttöohjeet

Osoittaa, että käyttöohjeet on luettava ennen toimenpiteen suorittamista.



Varustelukyky

Tunnistaa liittimet, jotka yhteen kytkettyinä tuovat järjestelmän eri osat samaan potentiaaliin (paikallista sidontaa varten).



Suojamaadoitus

Tunnistaa liittimen, joka on tarkoitettu liitettäväksi ulkoiseen johtimeen sähköiskulta suojaamiseksi vikatilanteessa tai maadoitettuun terminaaliin.



Hätä-seis

Esittää pikapainiketta, jota on painettava laitteen pysäyttämiseksi vaaratilanteen sattuessa.

VAROITUS: Lue ohjeet ennen laitteen käyttöä.



2. TIETOJA LAITTEESTA

2.1 Tietoja laitteesta

Tämä laite on ammattikäyttöön tarkoitettu sähkökäyttöinen astianpesukone.

Se on tarkoitettu käytettäväksi esimerkiksi ravintoloissa, ruokaloissa, sairaaloissa ja kaupallisissa yrityksissä, kuten leipomoissa, lihakaupoissa jne.

Se on tarkoitettu ruoan likaamien lautasten, astioiden, ruokailuvälineiden, tarjottimien ja tavaroiden pesuun.

Kaikki muu käyttö on väärin ja kiellettyä.

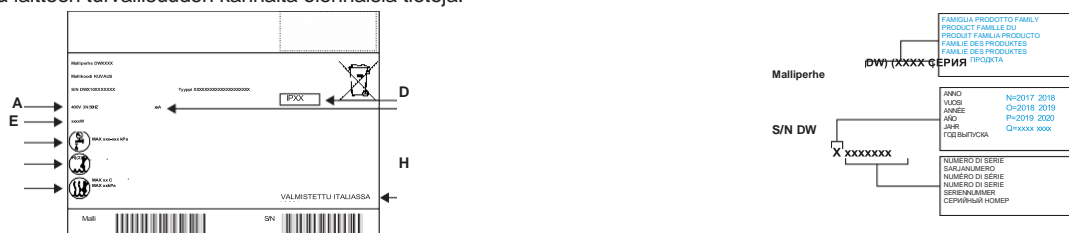
Tätä laitetta ei ole tarkoitettu:

- kotitalouskäyttöön;
- teolliseen käyttöön;
- käyttöön paikoissa, joissa vallitsevat erityisolosuhteet, kuten syövyttävä tai räjähdysaltis ilmapiiri pöly, höyry tai kaasu.

2.2 Tietokilpi

Seuraavassa on jäljennös laitteesta olevasta tietokilvestä:

Tietokilpi sisältää laitteen turvallisuuden kannalta olennaisia tietoja.



A Nimellisjännite ja -taajuus


B Nimellisteho

C Nimellisivirta

D IP-koodi

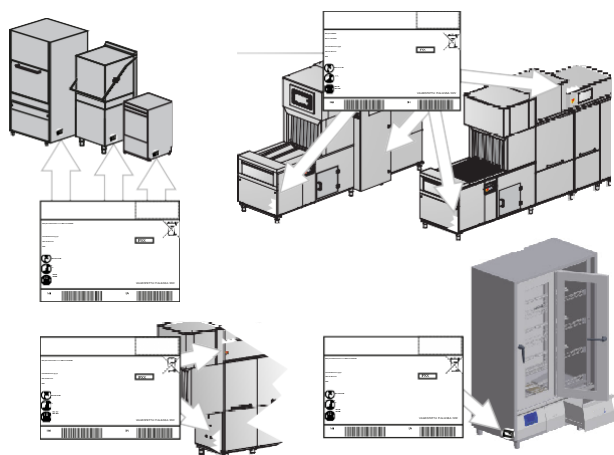
E Veden tulopaine, merkitty symbolilla 

F Tuloveden enimmäislämpötila, joka on merkitty tunnuksella 

G Höyryn enimmäislämpötila ja -paine, merkitty symbolilla 

H Rakentamivuosi

Tietokilpi sijaitsee laitteen sivupaneelissa alla olevien kuvien mukaisesti:



2.3 Häätä-seis painike

Hätä-seis-painike on esitetty alla olevassa kuvassa.

Kun hätä-seis-painiketta painetaan, laitteen käyttö keskeytyy.



2.4 Koneessa oleva pääkytkin kytkin erottimella)

Kytkimen katkaisija on esitetty alla olevassa kuvassa. Käännä kahva asentoon 0 katkaistaksesi virransyötön. Käännä kahva asentoon 1 kytkeäksesi virran päälle.



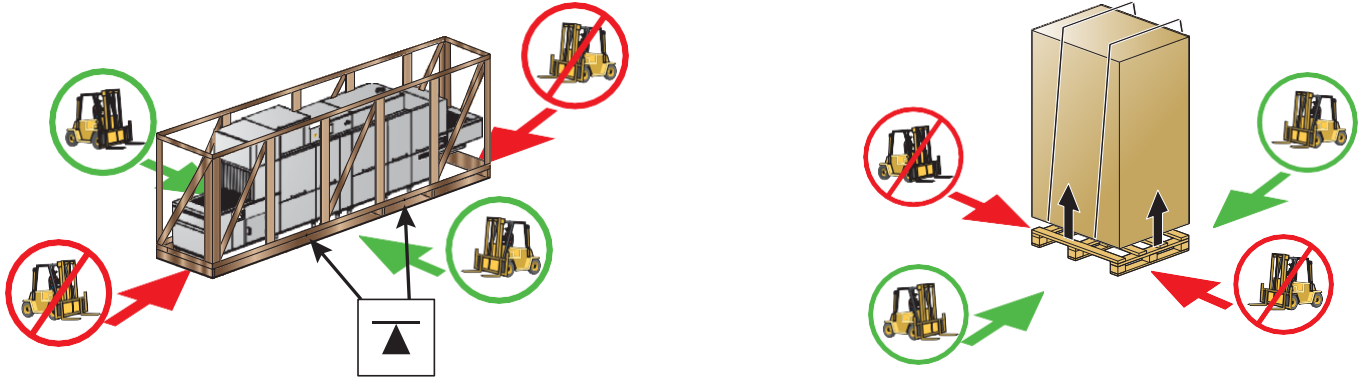
3. KÄSITTELY JA ASENNUS

Tätä laitetta saavat käsitellä ja asentaa vain pätevät teknikot, joilla on kaikki tarvittavat henkilökohtaiset suojavarusteet.

3.1 Pakatun tuotteen käsittely

Kiinnitä erityistä huomiota nostopisteiden valintaan ja laitteen keskipisteen sijaintiin paikannustöiden aikana.

Laitetta on käsiteltävä tiukasti alla olevien kuvien mukaisesti ja ottaen huomioon pakkauksen keltaisessa lapussa lukevat tiedot, jos sellainen on olemassa.



Laitteen keskipiste on kahden symbolin välissä. ▲

Käytä asianmukaista kiinnitysjärjestelmää käsittelyn aikana.

Lukitse laite siten, että vältetään värähtely tai iskut kuljetuksen aikana.

Tarkista pakkauksesta purkamisen jälkeen, ettei laite ole vahingoittunut kuljetuksen aikana. Jos näin on ja jos vauriot saattavat kyseenalaistaa laitteen turvallisuuden, älä asenna laitetta.

Hävitä pakkausmateriaalit käyttömaassa voimassa olevan lainsäädännön mukaisesti ottaen huomioon pakkaukseen merkityt tiedot.

3.2 Asennus

Asennuksessa on noudatettava käyttömaassa voimassa olevaa lainsäädäntöä ja asiaankuuluvia teknisiä standardeja.

T laite ei sovellu asennettavaksi ulkotiloihin tai sellaisiin paikkoihin, jotka altistuvat ilmakehän vaikutuksille sade, suora auringonvalo jne.). Tätä laitetta on käytettävä paikassa, jonka huonelämpötila on enintään 5 °C ja 35 °C välillä.

Tiloissa, joihin laite on asennettu, on oltava riittävä ilmanvaihto käyttömaassa voimassa olevan lainsäädännön ja asiaankuuluvien teknisten standardien mukaisesti. Esimerkiksi Euroopan maissa on noudatettava standardia EN-16282-1.

4. KÄYTTÄJÄN TURVALLISUUSOHJEET

Tätä laitetta saavat käyttää vain koulutetut käyttäjät, joilla on kaikki tarvittavat henkilökohtaiset suojarusteet. Ennen laitteen käyttöä jokaiselle käyttäjälle on annettava seuraavat tiedot:

- Hätä-seis-painikkeen sijainti, jos sellainen on.
- Pääkytkimen asento laitteen täydellistä irrottamista sähköverkosta varten.
- Vesijohtoverkkoon liitettävien sulkuventtiilien sijainti.
- Menettelyt laitteen sammuttamiseksi ja suojaamiseksi.

Tätä laitetta voivat käyttää vähintään 15-vuotiaat lapset ja henkilöt, joilla on heikentyneet fyysiset, sensoriset tai henkiset kyvyt tai joilla ei ole riittävästi kokemusta tai tietoa, jos heitä on valvottu tai heille on ohjeita laitteen turvallisesta käytöstä ja jos he ymmärtävät siihen liittyvät vaarat.

Lapset eivät saa leikkiä laitteella.

Lapset eivät saa suorittaa puhdistusta ja käyttäjän huoltoa ilman valvontaa. Tämän laitteen turvallinen käyttö edellyttää joidenkin tärkeiden sääntöjen noudattamista:

- Älä koske laitteeseen märillä käsillä tai jaloilla.
- Älä koske laitteeseen paljain jaloin.
- Älä avaa laitteen ovia käytön aikana.
- Älä koske laitteen sisäosiin käytön aikana.
- Vältä pesu- ja huuhteluveden joutumista silmiin ja iholle. Kosketustapauksessa välittömästi vedellä ja pesuaineen ja huuhteluaineen .
- Älä käytä laitetta tai mitään sen osia tikkaina tai tukivälineenä.
- Ohjaa laitteen ovia avaamisen ja sulkemisen aikana.
- Älä aseta materiaaleja tai esineitä laitteen päälle.
- Älä tuki tuuletusaukkoja.
- Älä käytä vettä tulipalon sammuttamiseen sähköosissa.
- Jos vaaratilanne syntyy, paina hätä-seis-painiketta (jos sellainen on) Tarkista taulukosta, onko tämä laite varustettu Hätä-seis-painikkeella vai ei, kappale 7.
- Varmista ennen hätä-seis-painikkeen nollaamista, että vaaratilanne on ohi.
- Älä käytä Hätä-seis-painiketta laitteen sammuttamiseen tavallisessa tilanteessa.

4.1 Sammuttaminen ja käyttäjän huolto

VAROITUS: Päivän päätteeksi ja käyttöä varten laite on irrotettava virtalähteestään tämän menettelyn mukaisesti:

- Sammuta laite ohjauspaneelin kautta.
- Tyhjennä allas.
- Sulje syöttöveden syöttöventtiilit.
- Irrota laite virtalähteestä pääkytkimestä.

Odotu laitteen sammuttamisen jälkeen vähintään 15 sekuntia moottoreiden pysähtymisen jälkeen, ennen kuin aloitat käyttäjän huoltotoimet.

VAROITUS: Laitetta ei saa puhdistaa vesisuihkulla, painepesurilla tai höyrypuhdistimella.

4.2 Ylimääräinen ja ennaltaehkäisevä huolto

Käyttäjä ei saa suorittaa korjauksia ja/tai ylimääräisiä huoltotoimenpiteitä.

Tämän laitteen huollon saa suorittaa vain pätevä teknikko, jolla on kaikki tarvittavat henkilökohtaiset suojavarusteet.

Pyydä pätevää teknikkoa tarkastamaan laite kerran tai kaksi kertaa vuodessa:

- Tarkista vesijohto- ja viemäriiitännän tiivisteiden vesitiiviys.
- Tarkista, onko jokin komponentti vaurioitunut tai hapettunut ja vaihda se tarvittaessa välittömästi.
- Tarkista ovien, kattiloiden ja mikrokytkimien turvalaitteiden kunto ja oikea käyttö
- Kiristä kaikki sähköliitännät tiukasti.
- Tarkista kytkimen kalibrointi (jos sellainen on).

Tarkista laitteen käytön aikana 3-4 vuoden välein kaikkien sähköisten koskettimien kiristys ja tehokkuus, kiinnittäen erityistä huomiota kauko-ohjauskytkimien ja releiden koskettimiin.

Lisää edellä mainittua säätötaajuutta, jos laitetta käytetään raskaissa tai intensiivisissä olosuhteissa.

Jos syöttöjohto on vaurioitunut, valmistajan, sen huoltoedustajan tai teknikon on vaihdettava se vaaran välttämiseksi.

4.3 Ilmassa kantautuva melu päästöt

Laitteen **äänenpainetaso** on ilmoitettu taulukossa luvussa 7.

5. HÄVITTÄMINEN

Laite on merkitty seuraavalla symbolilla.



Se osoittaa, että laitetta ei saa hävittää lajittelemattomana jätteenä, vaan se on toimitettava erilliseen keräyslaitokseen hyödynnettäväksi ja kierrätettäväksi voimassa olevan lainsäädännön mukaisesti.

6. ASENTAJAN TURVALLISUUSOHJEET

Asennuksen, laitteen käynnistyksen ja ylimääräisen huollon saa suorittaa ainoastaan pätevä tekniikko, jolla on kaikki henkilökohtaiset suojavarusteet.

6.1 Asennus

Sähköliitännässä on noudatettava käyttömaassa voimassa olevaa lainsäädäntöä ja asiaa koskevia teknisiä standardeja.

Tarkista ennen laitteen asentamista, että kaikki putkiston letkunkiristimet, mutterit ja pultit sekä kiinnikkeet, jotka saattavat löystyä kuljetuksen aikana, on kiristetty.

On tarpeen asentaa sähköverkosta irrottamista varten virtamäärään sopiva laite, jonka kaikissa on erottelu, joka mahdollistaa täydellisen irrottamisen ylijännitekategorian III olosuhteissa (pääkytkin).

Pääkytkin on liitettävä kiinteään johdotukseen johdinohjeden mukaisesti. Sen on oltava vain ja ainoastaan tätä laitetta varten ja se on asennettava lähelle laitetta.


Laite on aina kytkettävä pois päältä pääkytkimestä.

Joissakin malleissa on sisäinen pääkytkin katkaisija). Tarkista taulukosta, onko laite varustettu pääkytkimellä vai ei, kappaleessa 7.

Varmista, että laite on liitetty tehokkaaseen maadoitusjärjestelmään.

Varmista, että verkkovirran jännite ja taajuus vastaavat laitteen tyyppikilvessä ilmoitettuja tietoja ks. kohta 2.2 **Tyyppikilpi**).

Varmista, että virtalähde on järjestetty siten, että se kestää laitteen kuluttaman virran. Varmista, että maadoitusjohto liitinpäässä on pidempi kuin vaihejohdot.

Laitteessa on liitin, joka on merkitty vastaavuussymbolilla  ja johon voidaan liittää ulkoinen kytkentäjohtin, jonka nimellispoikkipinta-ala on enintään 10 mm²).
Potentiaalintasausliitintä on käytettävä muiden laitteiden kytkemiseen sähköiskun vaaran välttämiseksi.

Vesijohtoverkon liitännät on tehtävä käyttömaassa voimassa olevan lainsäädännön ja asiaa koskevien teknisten standardien mukaisesti.

Laitteen liittämiseksi vesijohtoverkkoon on käytettävä laitteen mukana toimitettuja uusia letkusarjoja. Vanhoja letkusarjoja ei saa käyttää uudelleen.

Suurin tulovedenpaine on ilmoitettu luvussa 7. MUUT TURVALLISUUDEN LAITTEEN TIEDOT).

Taulukossa 1 on ilmoitettu laitteen oikeaan käyttöön tarvittava veden vähimmäissyöttöpaine (ks. luku 7. **MUUT TURVALLISUUDEN VAIKUTTAVAT LAITTEEN TIEDOT**).

Vedenpoistoaukon enimmäistaso on ilmoitettu kappaleessa 7. MUUT TURVALLISUUDEN KANNALTA LAITTEEN TIEDOT).

Säilytä noin 50 mm:n vähimmäisetäisyys seinistä moottorien ilmanvaihdon varmistamiseksi.

Varmista, että laite on kunnolla vaa'alla, ja tarvittaessa tasaa se jalkoja säätämällä.

Varmista, että laite ei seiso virtajohton tai täyttö-/tyhjennysletkujen päällä.

6.2 Ylimääräinen ylläpito

VAROITUS: Laite on irrotettava virtalähteestään pääkytkimestä huollon aikana ja osia vaihdettaessa.

Vikatapauksissa on käytettävä vain valtuutettuja varaosia.

7. MUUT TURVALLISUUDEN KANNALTA MERKITYKSELLISET LAITETIEDOT

Jotta voit tunnistaa tässä käyttöohjeessa mainitut laitteen muut tiedot, tämän käyttöohjeen ensimmäisellä sivulla oleva malliperheen koodi ja se taulukoiden 1 sarakkeessa olevaan koodiin.

KUVAUS

MALLIPERHE DWXXXX

S/N DWT10XXXXX

P/N

Tyyppi XXXX.XXX...XXXXXXXXXXXX...

Taulukko

Malliperhe	Aluksen pääkytkin	Hätäpysähdys aluksella	Veden enimmäispäästöaso ⁽¹⁾	Tuloveden paine (min ÷ max)
DW009x	-	-	0,095 m (ilman tyhjennyspumppua),8 m tyhjennyspumppun kanssa)	200 kPa 400 kPa÷
DW014x	-	-	0,17 m (ilman tyhjennyspumppua),2 m tyhjennyspumppun kanssa)	200 kPa 400 kPa÷
DW066x	-	-	0,475 m (ilman tyhjennyspumppua) 1 m (tyhjennyspumppun kanssa)	200 kPa 400 kPa÷
DW078x	-	-	0,07 m (ilman tyhjennyspumppua),8 m tyhjennyspumppun kanssa)	200 kPa 400 kPa÷
DW101x	-	-	0,065 m (ilman tyhjennyspumppua),8 m tyhjennyspumppun kanssa)	200 kPa 400 kPa÷
DW102x	-	-	0,065 m (ilman tyhjennyspumppua),8 m tyhjennyspumppun kanssa)	200 kPa 400 kPa÷
DW103x	-	-	0,035 m (ilman tyhjennyspumppua),8 m tyhjennyspumppun kanssa)	200 kPa 400 kPa÷
DW104x	-	-	0,035 m (ilman tyhjennyspumppua),8 m tyhjennyspumppun kanssa)	200 kPa 400 kPa÷
DW105x	-	-	0,04 m (ilman tyhjennyspumppua),8 m tyhjennyspumppun kanssa)	200 kPa 400 kPa÷
DW109x	-	-	0,12 m	200 kPa 400 kPa÷
DW110x	-	-	0,12 m	200 kPa 400 kPa÷
DW123x	-	-	0,42 m (ilman tyhjennyspumppua),2 m tyhjennyspumppun kanssa)	200 kPa 400 kPa÷
DW127x	-	-	0,5 m	200 kPa 400 kPa÷
DW128x	-	-	0,065 m (ilman tyhjennyspumppua),8 m tyhjennyspumppun kanssa)	200 kPa 400 kPa÷
DW130x	-	-	0,7 m	200 kPa 400 kPa÷
DW131x	-	-	0,7 m	200 kPa 400 kPa÷
DW132x	-	-	0,7 m	200 kPa 400 kPa÷
DW133x	-	-	0,8 m	200 kPa 400 kPa÷
DW134x	-	-	0,05 m (ilman tyhjennyspumppua),8 m tyhjennyspumppun kanssa)	200 kPa 400 kPa÷

Malliperhe	Aluksen pääkytkin	Hätäpysähdys aluksella	Vesipäästöjen enimmäistaso ⁽¹⁾	Tuloveden paine (min ÷ max)
DW135x	-	-	0,05 m (ilman tyhjennyspumppua),8 m tyhjennyspumppun kanssa)	200 kPa 400 kPa÷
DW136x	-	-	0,17 m (ilman tyhjennyspumppua),2 m tyhjennyspumppun kanssa)	200 kPa 400 kPa÷
DW137x	-	-	0,15 m (ilman tyhjennyspumppua),5 m tyhjennyspumppun kanssa)	200 kPa 400 kPa÷
DW138x	-	-	0,15 m (ilman tyhjennyspumppua),5 m tyhjennyspumppun kanssa)	200 kPa 400 kPa÷
DW139x	-	-	0,15 m (ilman tyhjennyspumppua),5 m tyhjennyspumppun kanssa)	200 kPa 400 kPa÷
DW140x	-	-	0,05 m (ilman tyhjennyspumppua),8 m tyhjennyspumppun kanssa)	200 kPa 400 kPa÷
DW142x	-	-	0,15 m (ilman tyhjennyspumppua),5 m tyhjennyspumppun kanssa)	200 kPa 400 kPa÷
DW143x	-	-	0,15 m (ilman tyhjennyspumppua),5 m tyhjennyspumppun kanssa)	200 kPa 400 kPa÷
DW144x	-	-	0,12 m (ilman tyhjennyspumppua),5 m tyhjennyspumppun kanssa)	200 kPa 400 kPa÷
DW20xx	-	✓	0,1 m	200 kPa 500 kPa÷
DW21xx	-	✓	0,1 m	200 kPa 600 kPa÷
DW240x	-	✓	0,1 m	200 kPa 600 kPa÷
DW241x	-	✓	0,1 m	200 kPa 600 kPa÷
DW242x	-	✓	0,1 m	200 kPa 600 kPa÷
DW245x	-	✓	0,1 m	200 kPa 600 kPa÷
DW250x	✓	✓	0,1 m	200 kPa 600 kPa÷
DW251x	✓	✓	0,1 m	200 kPa 600 kPa÷
DW26xx	✓	✓	0,1 m	200 kPa 600 kPa÷
DW27xx	✓	✓	0,1 m	200 kPa 600 kPa÷

¹ Valinnaisesta tyhjennyspumppusta riippuvaisen vesipäästöjen arvon valitsemiseksi toimi seuraavasti:

- Tarkista tämän käyttöohjeen ensimmäisellä sivulla oleva aakkosnumeerinen koodi **Type**.
- Tunnista **tyypin** aakkosnumeerisen koodin yhdestoista asema ottaen huomioon, että myös piste edustaa asemaa.

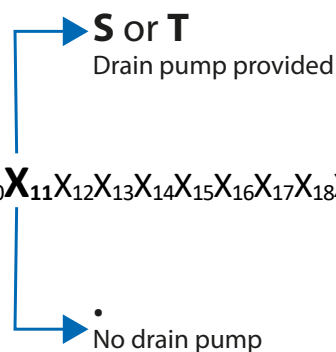
DESCRIPTION

MODEL FAMILY DWXXXX

S/N DWT10XXXXX

P/N

Type 3014.ECN...NETABANBS... → **Type** X₁X₂X₃X₄X₅X₆X₇X₈X₉X₁₀**X₁₁**X₁₂X₁₃X₁₄X₁₅X₁₆X₁₇X₁₈X₁₉X₂₀X₂₁X₂₂ X₂₃



Taulukko 2

Malliperhe	Ilmaan kantautuvat melupäästöt
DW009x	$L_{(pA)} < 70 \text{ dB(A)}$
DW014x	$L_{(pA)} = (\pm 2,5) \text{ dB(A)}$
DW066x	$L_{(pA)} < 70 \text{ dB(A)}$
DW078x	$L_{(pA)} < 70 \text{ dB(A)}$
DW101x	$L_{(pA)} < 70 \text{ dB(A)}$
DW102x	$L_{(pA)} < 70 \text{ dB(A)}$
DW103x	$L_{(pA)} < 70 \text{ dB(A)}$
DW104x	$L_{(pA)} < 70 \text{ dB(A)}$
DW105x	$L_{(pA)} < 70 \text{ dB(A)}$
DW109x	$L_{(pA)} = (\pm 2,5) \text{ dB(A)}$, $L(wA) = (94 \pm 25) \text{ dB(A)}$
DW110x	$L_{(pA)} = (\pm 2,5) \text{ dB(A)}$, $L(wA) = (94 \pm 25) \text{ dB(A)}$
DW123x	$L_{(pA)} < 70 \text{ dB(A)}$
DW127x	$L_{(pA)} < 70 \text{ dB(A)}$
DW128x	$L_{(pA)} < 70 \text{ dB(A)}$
DW130x	$L_{(pA)} < 70 \text{ dB(A)}$
DW131x	$L_{(pA)} < 70 \text{ dB(A)}$
DW132x	$L_{(pA)} < 70 \text{ dB(A)}$
DW133x	$L_{(pA)} = (72,5 \pm 2,5) \text{ dB(A)}$
DW134x	$L_{(pA)} < 70 \text{ dB(A)}$
DW135x	$L_{(pA)} < 70 \text{ dB(A)}$
DW136x	$L_{(pA)} = (72,5 \pm 2,5) \text{ dB(A)}$
DW137x	$L_{(pA)} = (\pm 2,5) \text{ dB(A)}$
DW138x	$L_{(pA)} = (\pm 2,5) \text{ dB(A)}$
DW139x	$L_{(pA)} = (\pm 2,5) \text{ dB(A)}$
DW140x	$L_{(pA)} < 70 \text{ dB(A)}$
DW142x	$L_{(pA)} = (\pm 2,5) \text{ dB(A)}$
DW143x	$L_{(pA)} = (\pm 2,5) \text{ dB(A)}$
DW144x	$L_{(pA)} = (72,5 \pm 2,5) \text{ dB(A)}$

Malliperhe	Ilmaan kantautuvat melupäästöt
DW20xx	tulo (p_{pA}) = $(75,7 \pm 2,5)$ dB(A) pistorasia (p_{pA}) < 70 dB(A)
DW21xx	tulo (p_{pA}) = $(75,7 \pm 2,5)$ dB(A) pistorasia (p_{pA}) < 70 dB(A)
DW240x	tulo (p_{pA}) = $(75,7 \pm 2,5)$ dB(A) pistorasia (p_{pA}) < 70 dB(A)
DW241x	tulo (p_{pA}) = $(75,7 \pm 2,5)$ dB(A) pistorasia (p_{pA}) < 70 dB(A)
DW242x	tulo (p_{pA}) = $(75,7 \pm 2,5)$ dB(A) pistorasia (p_{pA}) < 70 dB(A)
DW245x	tulo (p_{pA}) = $(75,7 \pm 2,5)$ dB(A) pistorasia (p_{pA}) < 70 dB(A)
DW250x	tulo (p_{pA}) = $(74,4 \pm 2,5)$ dB(A) ulostulo (p_{pA}) = $(80,1 \pm 2,5)$ dB(A), L(wA)= $\pm 2,5$) dB(A)
DW251x	tulo (p_{pA}) = $(74,4 \pm 2,5)$ dB(A) ulostulo (p_{pA}) = $(80,1 \pm 2,5)$ dB(A), L(wA)= $\pm 2,5$) dB(A)
DW26xx	tulo (p_{pA}) = $(75,7 \pm 2,5)$ dB(A) ulostulo (p_{pA}) = $(\pm 2,5)$ dB(A)
DW27xx	tulo (p_{pA}) = $(75,7 \pm 2,5)$ dB(A) ulostulo (p_{pA}) = $(\pm 2,5)$ dB(A)

VAROITUS:

TÄMÄN OHJEEN MÄÄRÄYSTEN NOUDATTAMATTA JÄTTÄMINEN ON VAKAVA VÄÄRINKÄYTTÖ JA VOI AIHEUTTAA VAMMOJA JA VAHINKOA IHMISILLE, ELÄIMILLE JA OMAISUDELLE.

JOS TÄMÄN OHJEEN MÄÄRÄYKSIÄ EI NOUDATETA EDES OSITTAIN, TUOTTEEN TAKUU RAUKEAA, EIKÄ VALMISTAJA OIHMISILLE ELÄIMILLE AIHEUTUNEISTA VAMMOISTA TAI OMAISUUSVAHINGOISTA.