

Kombiovn Metos iCombi Pro 20-1/1 E

Kapasitet 20xGN 1/1-40mm kantiner, geideravstand 63mm.
Ovnstralle er inkludert i leveransen av ovnen.

Metos iCombi® Pro 20 er et intelligent, tilkoblingsbart tilberedningssystem med driftsmodusene for fjærfe, kjøtt, fisk, eggretter / desserter, tilbehør / grønnsaker, bakevarer og etterbehandling samt tilberedningsmetoder steking, matlaging, baking og grilling .

Metos iCombi® Pro 20 er i samsvar med DIN 18866 (i manuell modus). Egnert for de fleste tilberedningsprosesser som brukes i kommersielle kjøkken.

Følgende intelligente assistenter er tilgjengelige:

iDensity Control iDensityControl er det intelligente klimastyringssystemet i iCombi Pro. Takket være samspillet mellom sensorer, høytytende oppvarmingssystem og dampdampgenerator samt aktiv avfukting, er alltid riktig kokekammerklima tilgjengelig. Den intelligente luftturbulensen sørger for best mulig energiinnngang i maten. Dette sikrer derfor eksepsjonell produktivitet med høy matkvalitet, ensartethet og minimalt energiforbruk.

iCooking Suite iCookingSuite er matlagingsintelligensen i iCombi Pro. Til å begynne med velger brukeren stien fra 7 driftsmåter og / eller 4 tilberedningsmetoder som passer til maten. Det ønskede tilberedningsresultatet er også spesifisert av brukeren. Enheten foreslår justering av bruning og matlaging. Intelligente sensorer gjenkjenner maten, mengden og tilstanden til maten. Avhengig av tilberedningens fremgang, blir alle viktige tilberedningsparametre som temperatur, kokekammerklima, lufthastighet og koketid justert til det andre. Det ønskede



resultatet oppnås med best mulig kvalitet og på kortest mulig tid. Hvis ønskelig, kan du avbryte tilberedningsprosessen og justere tilberedningsresultatet. Brukeren kan når som helst bytte til iProductionManager eller manuell modus. Med iCookingSuite kan tid, råvarer og energi enkelt spares og uten ekstra kontrollinnsats, med standardisert matkvalitet.

iProduction Manager iProductionManager organiserer produksjonsprosessen intelligent og fleksibelt. Dette inkluderer hvilke produkter som kan tilberedes sammen på forskjellige innlegg, den optimale rekkefølgen på oppvasken og overvåking av kokebanen. iProductionManager støtter deg med informasjon om hvordan du setter inn eller tar ut retter. Avhengig av tilberedningsprosessen kan billettene plasseres hvor som helst eller kan justeres etter en bestemt måltid. iProductionManager ordner matvaresekvensen deretter og foretar automatisk de riktige innstillingene. Brukeren bestemmer om maten tilberedes på en energioptimalisert eller tidsoptimalisert måte. Enkle overvåkingsaktiviteter er ikke lenger nødvendige, og arbeidstid og energi spares.

iCareSystem iCareSystem er det intelligente rengjørings- og avkalkingsystemet i iCombi Pro 10. Den gjenkjenner den aktuelle graden av smuss og forkalkning og foreslår det ideelle rengjøringsnivået og den kjemiske mengden fra 9 rengjøringsprogrammer. Rask midlertidig rengjøring renses iCombi Pro 10 på mindre enn 15 minutter. Alle rengjøringsprogrammer kan også kjøre uten tilsyn over natten. Med et lavt forbruk av fosfatfrie pleieprodukter, vann og energi, er iCareSystem spesielt økonomisk og miljøvennlig. Dette holder iCombi Pro hygienisk ren uten manuelt arbeid og til en minimal kostnad.

MANUELL BRUK

- Damp + 30 ° C ... + 130 ° C.
- Kombinasjon av damp og konveksjon fra + 30 ° C ... + 300 ° C,
- Innstilling av fuktighet med presisjon mellom 0-100%
- Konveksjon + 30 ° C ... + 300 ° C

Intelligente funksjoner

- Intelligent klimastyring med nøyaktig fuktmåling, innstilling og kontroll.
- Den faktiske målte fuktigheten i kokekammeret kan stilles inn og hentes ut.
- Dynamisk luftturbulens i kokekammeret gjennom 2 intelligente reverserende høytytende viftehjul med 5 viftehjulshastigheter, intelligent kontrollert og manuelt programmerbar.
- Intelligent kontroll av stier med automatisk justering av

tilberedningstrinnene til det definerte ønskede resultatet, f.eks. bruning og grad av matlaging, trygt og effektivt. Uansett operatør, størrelsen på maten og lastemengden.

- Nøyaktig overvåking og beregning av bruning basert på Maillard- reaksjonen, for å reprodusere optimale kokeresultater.
- Avbryt intelligente kokebaner eller bytt fra iCookingSuite til iProductionManager for maksimal fleksibilitet.
- Intelligent matlagingstrinn for gjæring av bakevarer.
- Individuell, intuitiv programmering ved å dra og slippe opptil 1200 matlagingsprogrammer med opptil 12 trinn.
- Enkel overføring av matlagingsprogrammer til andre kokesystemer med sikker skyforbindelse med ConnectedCooking eller med en USB-pinne.
- Automatisert, intelligent planleggings- og kontrollverktøy iProductionManager for optimal organisering av flere matlagingsprosesser og blandede belastninger. Automatisk lukking av planhull. Automatisk tids- eller energioptimalisering av planlegging og måltidsmatlaging, for å starte eller stoppe tilberedningen samtidig.
- Automatisk på nytt og optimal fullføring av en tilberedningssekvens etter strømbryt som varer mindre enn 15 minutter.
- Intelligent rengjøringsystem foreslår rengjøringsprogrammer og nødvendig mengde pleieprodukter basert på graden av smuss i kokesystemet.
- Visning av gjeldende rengjøringsstatus og avkalkingsstatus.
- Kondensvifter med automatisk økning i sugekraften når ovnsdøren åpnes. Som ekstrautstyr er hettene tilgjengelige ferdigmontert.

Matlagingsfunksjoner

- Effektiv dampgenerator for optimal dampytelse selv ved lave temperaturer under + 100 ° C.
- Integriert, vedlikeholdsfritt fettutskillelssystem uten ekstra fettfilter.
- Avkjølingsfunksjon for rask kjøling av kokeplassen med valgbar, ekstra hurtig kjøling ved hjelp av vanninjeksjon.
- Kjernetemperatursonde med 6 målepunkter samt automatisk feilretting ved falske avlesninger. Valgfritt posisjoneringshjelpemiddel for myk eller veldig liten mat.
- Delta-T-matlaging for spesielt skånsom tilberedning med minimale koketap.
- Nøyaktig damping, vannvolumet kan justeres i 4 nivåer i temperaturområdet fra + ° C - + 260 ° C for konveksjon eller en kombinasjon av damp og konveksjon.
- Digital temperaturvisning justerbar i ° C eller ° F, visning av mål og faktiske verdier.
- Digital visning a

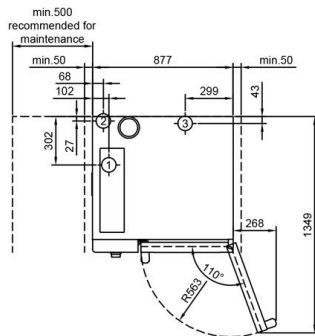
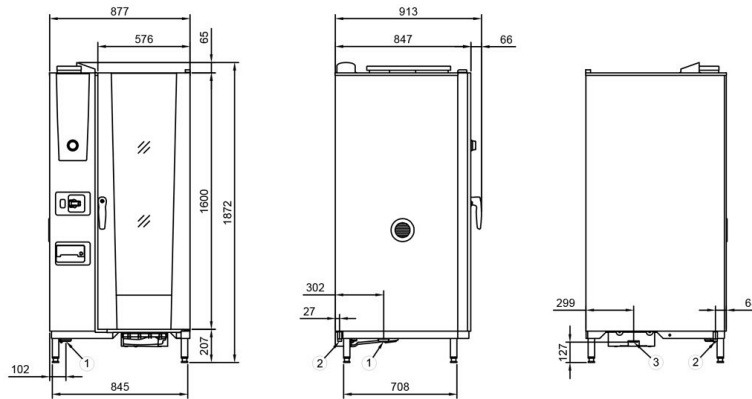
... more details on our web pages

Kombiovn Metos iCombi Pro 20-1/1 E

Produktkapasitet	20 x GN 1/1-40
Bredde mm	877
Dyp mm	847/913
Høyde mm	1807/1872
Pakkevolum inkl. emballasje	1,959
Volumenhet	m ³
Pakkevolum	1,959 m ³
Lengde på forpakning	108
Bredde på forpakning	204
Høyde på forpakning	101
Forpakkingsstørrelse	cm
Transport mål (LxDxH)	108x204x101 cm
Netto vekt	263
Net weight with unit	263 kg
Bruttovekt	300
Vekt inkl. emballasje	300 kg
Vektenhet	kg
Tilkoblingseffekt kW	37
Sikringsstørrelse A	63
Spenning V	400
Antall faser	3NPE
Frekvens Hz	50
Beskyttelsesgrad (IP)	X5
Type elektrisk tilkobling	Fleksibel
Elektrisk tilkobl. høyde mm	135
Kaldt vann diam.	3/4"
Avløp, diam.	50
Sluk påkrevd	Ja
Hengselplassering	høyre

Kombiovn Metos iCombi Pro 20-1/1 E

GN størrelse	1/1
Geidervogn	Ja
Modell	iCombi Pro



- 1 Electrical connection: Semifixed, no cable included
- 2 Cold water connection: R 3/4" male, pressure 100 - 600 kPa (recommended 300 kPa)
- 3 Drain connection: DN 50 mm pipe