

metos

Yleiskone Metos
SP-100-B, SP-100 n/h-B,
SP-200-B, SP-200 n/h-B,
4025014, 4025010, 4025024, 4025020

Asennus- ja käyttöohjeet



SISÄLLYSLUETTELO

1.	Yleistä	3
2.	Turvaohje	3
3.	Käyttö.....	4
3.1	Laitteen osat	4
3.2	Työvälineen kiinnittäminen.....	5
3.3	Kulhon asettaminen.....	5
3.4	Ohjauspaneeli	5
3.5	Sekoittaminen.....	6
3.5.1	Ajastinkäyttö	6
3.5.2	Manuaalinen käyttö	6
4.	Hoito-ohjeet.....	7
5.	Lisälaitteet	7
5.1	Lisälaitteiden kiinnittäminen.....	7
6.	Laitteen asennus	8
7.	Kapasiteettitaulukko	8
8.	Vianetsintä.....	9
9.	Mittakuvat	11

1. Yleistä

Metos SP 100 ja SP-200 ovat jalustalle asennettavia, ammattikäyttöön tarkoitettuja yleiskoneita.

Käynnistys ja hätä/seis kytkin

Ylikuormasuoja

3 sekoitusnopeutta (106, 196, 358 r.p.m.)

Käsiikäyttöinen kulhonostaja

	SP-100	SP-200
Kulho	9,5 l	19 l
Teho	0,246 kW	0,373 kW
Liitäntä	230/1~50 Hz 10A	230/1~50 Hz 10A
Mitat	L 43 x S 48 x K 77	L 49 x S 52 x K 87
Paino	90 kg	100 kg

Vakiovarusteina kulho, vispilä, mela, koukku, lisälaiteliitin (ei n/h malli), kiinteä turvaritilä ja kulhon nostaja. Lisälaitteina lihamyylly VH-12 ja vihannesleikkuri V99S.

2. Turvaohje

Laite on tarkoitettu sellaisten massojen ja taikinoiden valmistukseen, jotka eivät käsittelyvaiheessa aiheuta käyttäjälle vahinkoa.



Laitteen käyttäminen muuhun tarkoitukseen on kielletty.

Laitteessa tulee käyttää vain valmistajan lisälaitteita.



Ennen laitteen käynnistämistä on tarkistettava, että kulho on oikeassa toiminta-asennossa.

Koneen käydessä käsiä eikä työkaluja saa laittaa kulhoon.

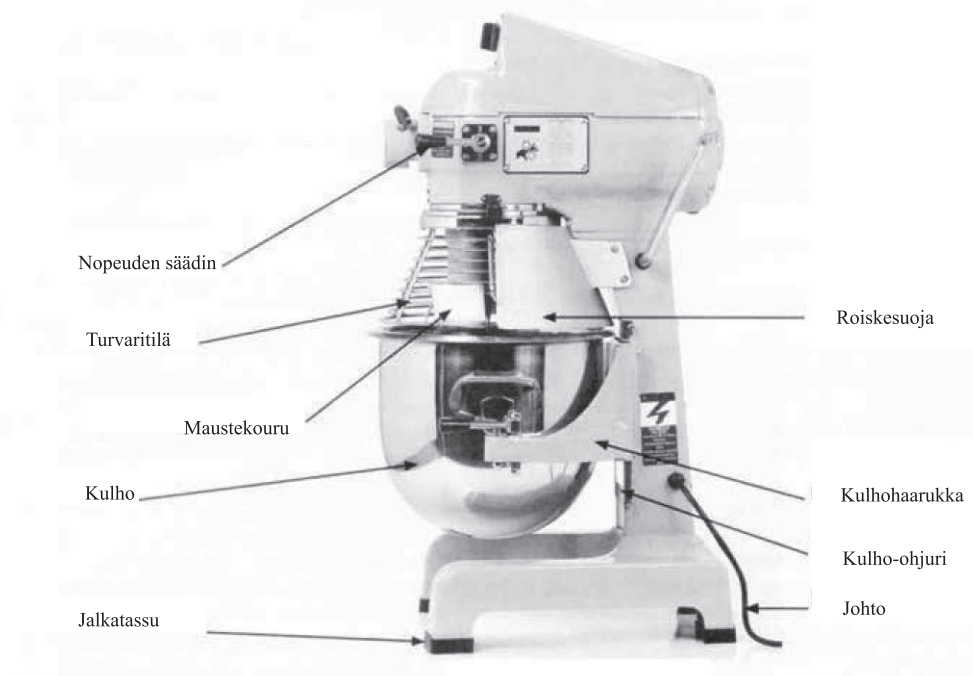
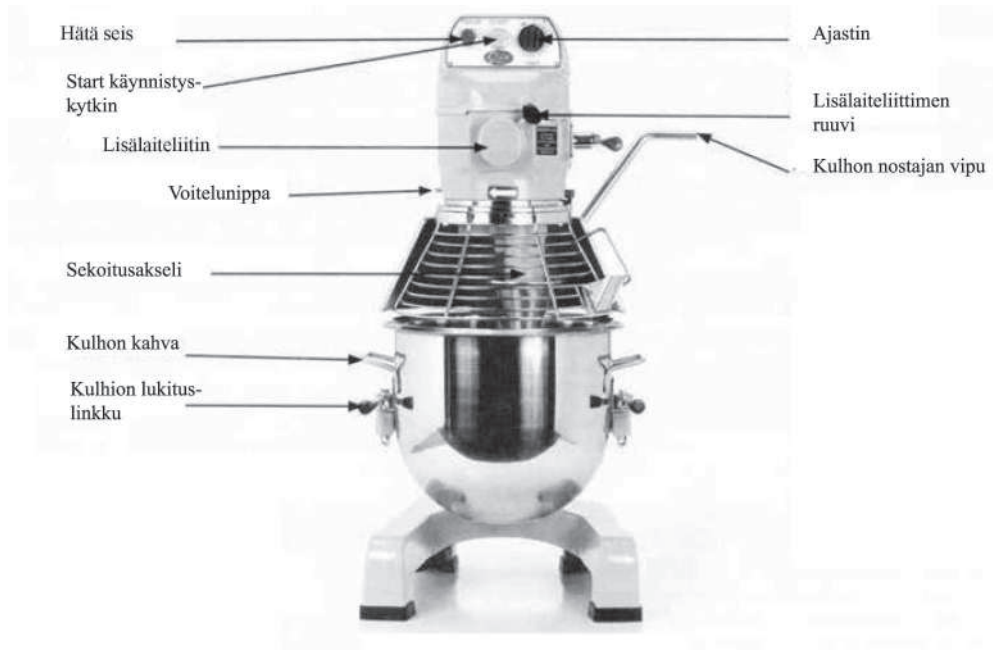


Vian ilmetessä on laite pysäytettävä Hätä/seis kytkimestä ja irroitettava sähköverkosta.

Ennen puhdistus- tai huoltotoimenpiteitä, irroita laite sähköverkosta.

3. Käyttö

3.1 Laitteen osat



3.2 Työvälineen kiinnittäminen

Kierrä turvaritilää vasemmalle, auki asentoon. Vältä voimankäyttöä, jolloin turvaritilän jousilukitus ja mikrokytkin voivat vaurioitua.

Aseta valittu työväline sekoitusakseliin kulhon nostajan vipu alhaalla .



Mela

jykevä sekoitin
keveisiin taikinoihin,
kakkuihin, kuorrutuksiin



Koukku

taikinoihin



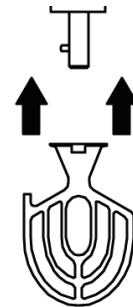
Vispilä

keveään munan,
kerman, majoneesin
vaahdotukseen

Kiinnittääksesi työvälineen, liu'uta välineen bajonettiliitin sekoitusakseliin ja käännä myötäpäivään kunnes työväline lukkiintuu.

Irroittaaksesi työvälineen, kohota työkalua hiukan ja käännä myötäpäivään.

Työväline on kiinnitettävä ennen kulhon täyttöä.



3.3 Kulhon asettaminen

Kulhon nostajan ollessa ala-asennossa aseta kulho haarukkaan.

Kulhossa on kolme kiinnityspistettä

- lukitusnasta kulhon takana asettuu kulhohaarukan vastaavaan koloon.
- kulhon kahvoissa olevat kaksi koloa asettuvat kulhohaarukan pohjassa oleviin nastoihin
- kulhon lukitsimet

Ennen kulhon lukitsimien kiinnitystä varmista, että kulho on asetettu oikein paikalleen.

Liu'uta turvaritilä kulhon päälle.

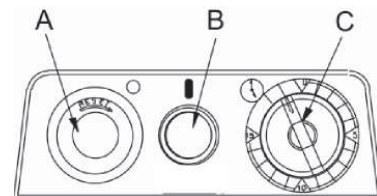
Nosta kulho yläasentoon.

Laite käynnistyy vasta kun kulho on nostettu yläasentoon ja turvaritilä on paikoillaan.

3.4 Ohjauspaneeli

- A Punainen STOP hätä seiskytkin
- B Vihreä START käynnistyskytkin
- C Ajastin

Ajastin pysäyttää automaattisesti koneen valitun sekoitusjakson jälkeen. Sekoitusjaksojen pituutta voi ohjata myös manuaalisesti.





Ennen yleiskoneen käynnistämistä on sekoitusaika asetettava ajastimella tai valittava aika manuaalisesti, sillä kone ei toimi 0-asennossa.

3.5 Sekoittaminen



Älä ylikuormita, kapasiteettitaulukko löytyy jäljempänä tässä käyttöohjeessa.

Sekoitin toimii vain myötäpäivään. Jos pyörintä tapahtuu vastapäivään, sammuta laite ja ota yhteyttä valtuutettuun huoltoliikkeeseen.

Varmista, että nopeudensäätö on asennossa 1.

Lisää suositusten mukaiset määrät aineita kulhoon.

Nosta kulhoa, kunnes se lukittuu yläasentoon.

Käännä turvaritilä kulhon päälle. Varmista, että ritilä lukkiintuu. Laite ei käynnisty, jos ritilä ei ole paikoillaan.

Aseta ajastin sopivaan sekoitusaikaan tai aseta laite manuaalikäyttöön.

Painavien massojen sekoitus ei tulisi kestää yli 5 viisitoista minuuttia, jonka jälkeen suositellaan moottorille vastaavan pituista lepoaikaa. Ylipitkä sekoitusaika voi aiheuttaa koneen ylikuormasuojan laukeamisen, jolloin laite pysähtyy.

Aineiden lisäys sekoituksen aikana on mahdollista turvaritilän maustekourun kautta.

3.5.1 Ajastinkäyttö

Käännä ajastimen nappi myötäpäivään haluttuun sekoitusaikaan. Mikäli sekoitus kestää alle 5 minuuttia, käännä nappi yli 5 minuutin ja palaa haluttuun aikaan kääntämällä nappia vastapäivään. Jos laite on tarpeen pysäyttää ennen valitun sekoitusajan päättymistä, paina punaista hätä/seis kytkintä.

3.5.2 Manuaalinen käyttö

Jos haluat valita sekoitusajan manuaalisesti, poista ajastimen aika kääntämällä ajastimen nappia vastapäivään vihreällä merkittyyn ON-asentoon.

Käynnistä sekoitus vihreällä START kytkimellä ja lopeta painamalla punaista STOP kytkintä.

Aloita aina pienimmällä nopeudella. Lisää nopeutta massan koostumuksen mukaan. Nopeuden asetus voidaan tehdä vain laite pysäytettynä.



Työvälinekohtaiset sekoitusnopeussuositukset



4. Hoito-ohjeet

Laite tarvitsee vain vähän hoitoa käyttäjältään. Silloin tällöin on hyvä öljytä sauvoja, joita pitkin kulhohaarukka liukuu. Käytä elitarvikekelpoista öljyä ja varmista, ettei sitä pääse tipumaan sekoitettavaan massaan.



Ennen puhdistusta kytke laite irti sähköverkosta.

Puhdista laite perusteellisesti aina käytön jälkeen. Pyyhi koneen runko kostealla liinalla. Turvaritilän voi puhdistaa mietoon puhdistusaineeseen kastetulla harjalla. Älä käytä hankaavia tai syövyttäviä pesuaineita.



Suihkuavan veden ja painepesurin käyttö on kielletty. Veden joutuminen sähkölaitteisiin voi aiheuttaa vaaran.

Puhdista moottorin ilmanottoaukko. Lika estää moottorin ilmanoton ja saattaa aiheuttaa ylikuumentumista.

Huolehdi erityisesti kulhon kiinnitystappien ja jalustan puhtaudesta. Kertynyt lika estää kulhon oikean lukkiutumisen, jolloin laite ei käynnisty. Puhdista myös työvälineiden kiinnityskohdat huolella.

Työvälineet ja roiskesuoja puhdistetaan käsin astianpesuaineella. Astianpesukoneessa käytettävät kemikaalit vaurioittavat työvälineiden pintakäsittelyä.

Kulho voidaan pestä astianpesukoneessa.

Laitteen huoltotarkistus tulisi suorittaa vähintään kerran vuodessa, jolloin valtuutettu huoltohenkilö tarkistaa laitteen kiinnitykset ja kuluvien osien kunnon.

5. Lisälaitteet

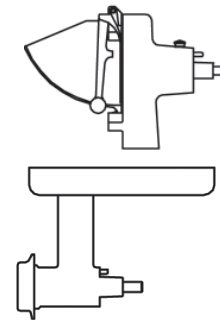
Vihannesleikkuri V99S

7 eri terävaihtoehtoa

vihannesten, juuresten ja hedelmien pilkkomiseen

Lihamylylly VH-12

Kalan ja lihan hienontamiseen



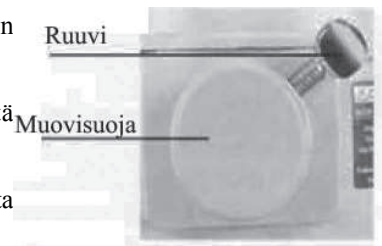
5.1 Lisälaitteiden kiinnittäminen



Älä kiinnitä lisälaitetta koneen käydessä tai sekoittamisen aikana.

Sekoittajassa on vakiovarusteena lisävarusteliitännä (ei n/h malli)

Käyttäessäsi lisälaitetta, irroita liitännän ruuvi ja poista muovisuoja.



Voitele kiinnitysakseli elintarvikelaatuisella öljyllä tai rasvalla. Pujota lisälaitteen akseli laakeriin varmistaen, että akselin nasta liukuu liittimen vastaavan reiän pohjaan. Kiristä ruuvi.



Ennen käynnistystä varmista, että lisälaite on tiukasti paikoillaan.

Valitse oikea nopeus kääntämällä nopeudensäätövivusta.

Nopeussuositus lisälaitteille:

Vikannesleikkuri	1 tai 2
Lihamyly	vain 1

Huom! Varmista, että kulho on yläasennossa ja että turvaritilä on paikoillaan tai laite ei käynnisty.



Lisälaitteen käyttö sekoituksen aikana on kielletty.

Käynnistä lisälaite asettamalla ajoitin vihreällä merkitylle ON aluelle.

Paina sekoittajan START painiketta.

Vaihtaessasi nopeutta, pysäytä sekoittaja STOP painikkeella.

6. Laitteen asennus

Laite asennetaan tukevalle alustalle, joka kantaa laitteen painon.

Laite asennetaan vaakasuoraan ja koneen jalat pultataan alustaan.



Ennen sähköverkkoon liittämistä tarkista, että asennuspaikan tiedot vastaavat laitteen arvokilven tietoja.

Jatkojohdon käyttö on kielletty.

Laite liitetään maadoitettuun pistorasiaan.

7. Kapasiteettitaulukko

Maksimi kapasiteettitaulukko on ohjeellinen, koska jauhojen laatu ja käytetyn nesteen lämpötila vaikuttavat massan laatuun.

Taikinoita sekoitettaessa on aina syytä tarkistaa massan AR arvo.

AR = absorptiosuhde (%AR) nestettä % kiinteästä aineesta.

Esimerkki: Perusresepti sisältää 1 kg kiinteää ainetta ja 0,4 kg nestettä

$$\text{Tästä seuraa} = \frac{0,4 \text{ kg} \times 100}{1 \text{ kg}} = 40\%$$

Jos esimerkiksi on tarpeen käyttää yleiskoneen maksimikapasiteettia, arvoa AR=40% käytetään määriteltäessä kiinteiden aineiden ja nesteen määrää taikinassa:

Kun käytetään 19 l:n yleiskonetta ja halutaan alustaa taikinaa, jonka AR = 40%, maksimikapasiteetti on 4,1 kg. Nyt lasketaan kiinteiden aineiden paino tässä taikinassa:

$$\text{Kiinteitä aineita} = \frac{\text{Maksimikapasiteetti} \times 100}{\text{AR} + 100} = \frac{4,1 \text{ kg} \times 100}{40 + 100} = 2,93$$

$$\text{Nesteen paino} = 4,1 \text{ kg} - 2,93 \text{ kg} = 1,17 \text{ kg}$$

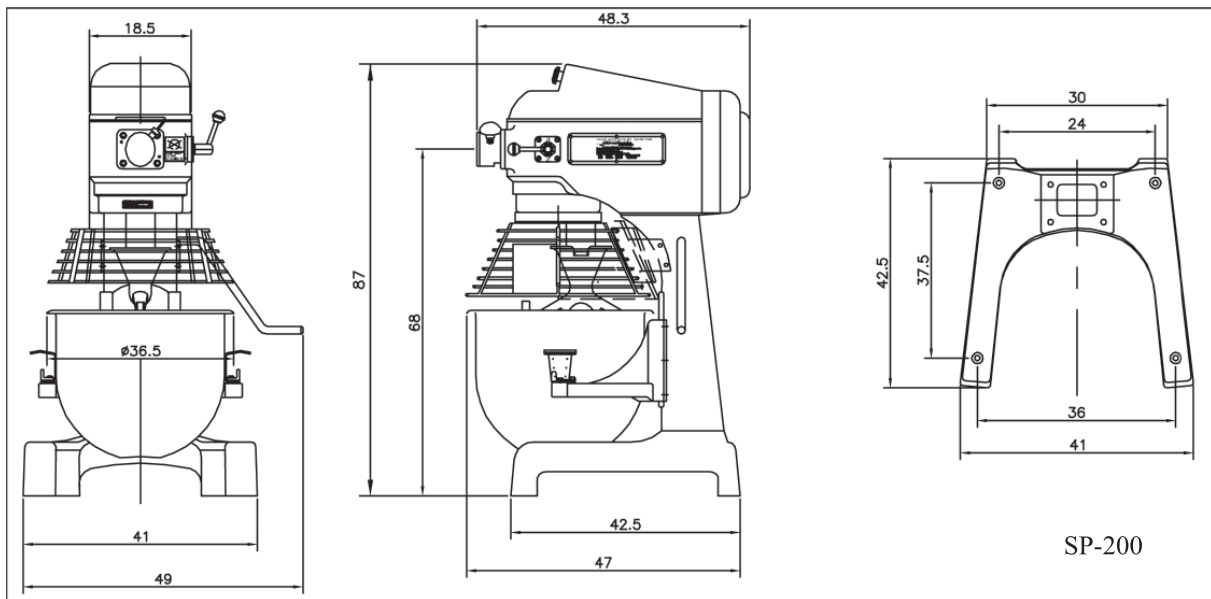
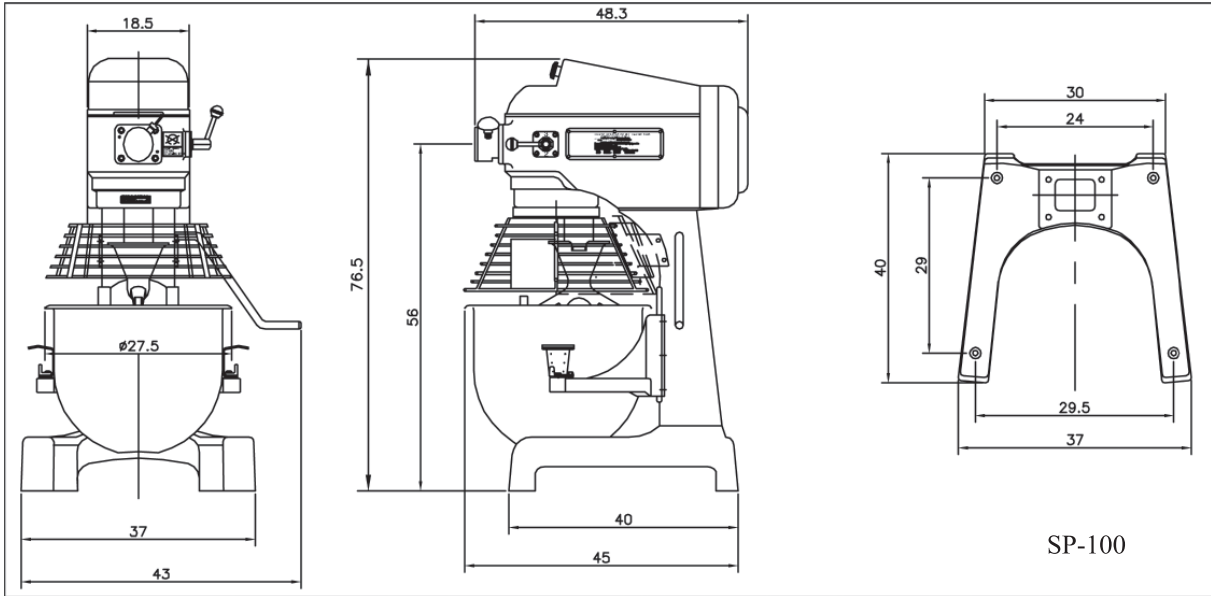
	Kerma- vaahto	Munan valkuainen *	Perunasose	Taikina AR40%	Taikina AR50%	Taikina AR60%
SP-100	1,9 l	0,46 l	3,6 kg	2,26 kg	2,25 kg	5,7 kg
SP-200	3,8 l	0,9 l	6,8 kg	4,1 kg	4,5 kg	11,4 kg
SP-30	5,7 l	1,4 l	10,4 kg	7,3 kg	11,4 kg	20,4 kg
SP-40	8,6	1,6 l	13,6 kg	13,6 kg	14,5 kg	27,3 kg
SP-60	11,6	2,1 l	18,2 kg	27,2 kg	36,3 kg	36,3 kg
SP-80	15,1	1,9 l	22,7 kg	18,2 kg		36,3 kg

* 1 litra = 30 munaa

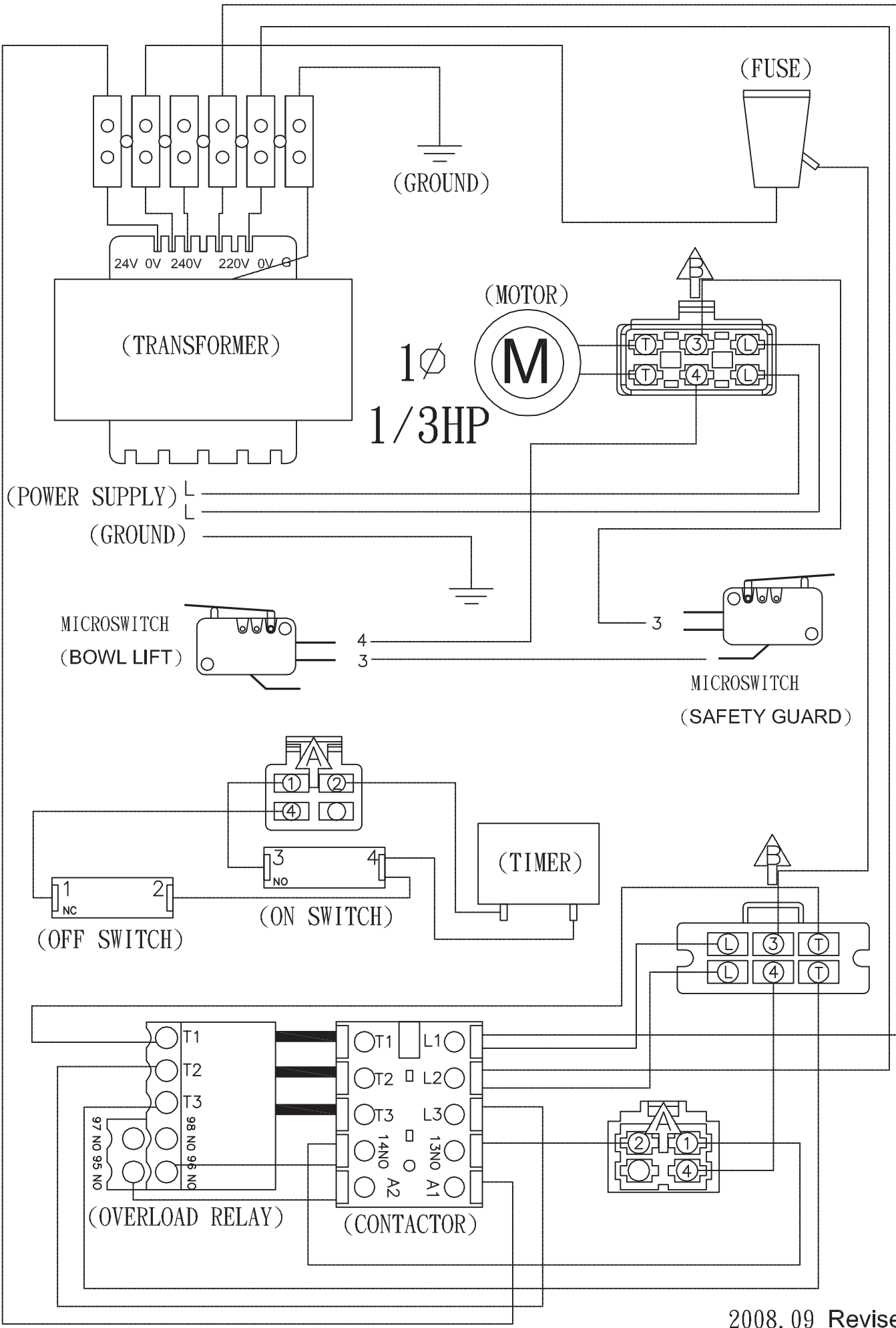
8. Vianetsintä

Oire	Mahdollinen syy
Kone ei käynnisty	Pistoke ei ole kunnolla pistorasiassa Sulake on palanut Mikrokytkin viallinen Turvaritilä ei ole kiinniasennossa tai kulho ei ole yläasennossa. Ajastin ei ole asetettu käyntiaikaan tai manuaalisessa käytössä vihreään On asentoon Tarkista, että vaihdevipu on nopeudella 1, laite ei toimi väliasennossa Ylikuormasuoja on lauennut. Paina Stop painiketta ja sen jälkeen resetoï ylikuormasuoja
Kone pysähtyy kesken sekoituksen	Ylikuormasuoja on lauennut. Paina Stop painiketta ja sen jälkeen resetoï ylikuormasuoja
Voimakas käyntiääni	Varmista, että kulho ja sekoitustyöväline on kiinnitetty oikein Epätasainen työtaso voi aiheuttaa resonanssia Liikatäyttö Laakerit, tai vaihteet kuluneet. Kutsu huolto.
Turvaritilä ei lukkiinnu	Puhdista ritilä ja voitele. Kutsu huolto
Työväline ei kiinnity planeetta-akseliin	Puhdista ja voitele akseli
Kulhon nosto ei toimi	Voitele ohjurit
Vaihteet eivät toimi	Vaihdelaatikko vioittunut. Kutsu huolto
Moottorin teho laskee	Ylikuormitus - vähennä sekoitettavaa massaa
Moottori ylikuumentuu	Tarkista kapasiteetti ja sekoitusnopeus.
Öljyä planeetta-akselilla	Tiiviste kulunut. Vaihda

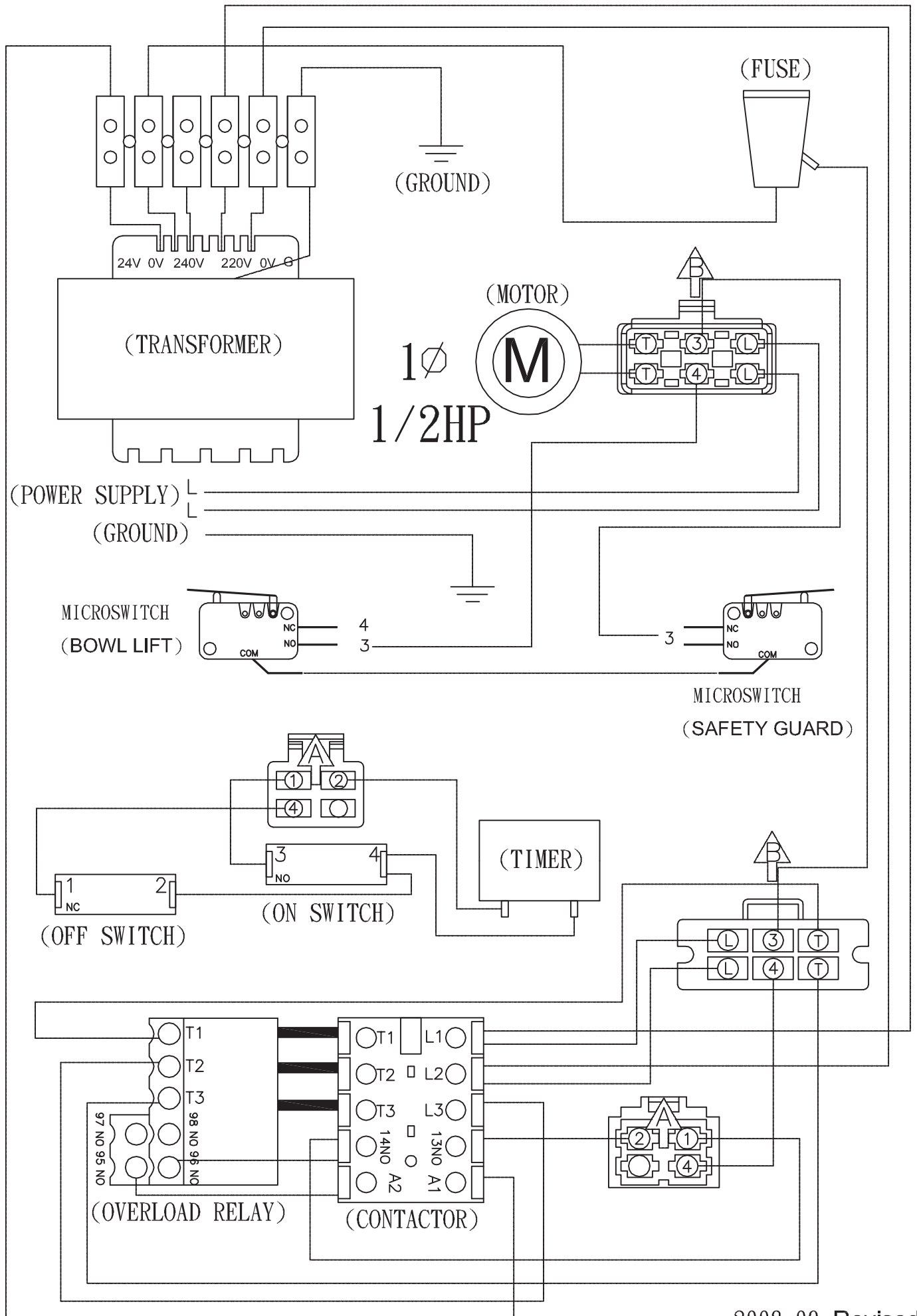
9. Tekniset tiedot



SP-100 Circuit Diagram Single Phase Type



SP-200 Circuit Diagram Single Phase Type





Jäteastia, jonka päälle on merkitty rasti, tarkoittaa, että Euroopan unionin alueella tuote on toimitettava erilliseen keräyspisteeseen, kun tuote on käytetty loppuun.

Tämä koskee sekä laitetta että tällä symbolilla merkittyjä lisälaitteita. Näitä tuotteita ei saa heittää lajittelemattoman yhdyskuntajätteen joukkoon.